



ASSISTÊNCIAS TÉCNICAS AUTORIZADAS

acesse: www.bambozzi.com.br/assistencias.html

ou ligue: **+55 (16) 3383-3818**

BAMBOZZI SOLDAS LTDA.

Rua Bambozzi, 522 • Centro • CEP 15990-668 • Matão (SP) • Brasil

Fone (16) 3383-3800 • Fax (16) 3382-4228

bambozzi@bambozzi.com.br • www.bambozzi.com.br

CNPJ (MF) 03.868.938/0001-16 • Ins. Estadual 441.096.140.110

S.A.B. (Serviço de Atendimento Bambozzi)

0800 773.3818

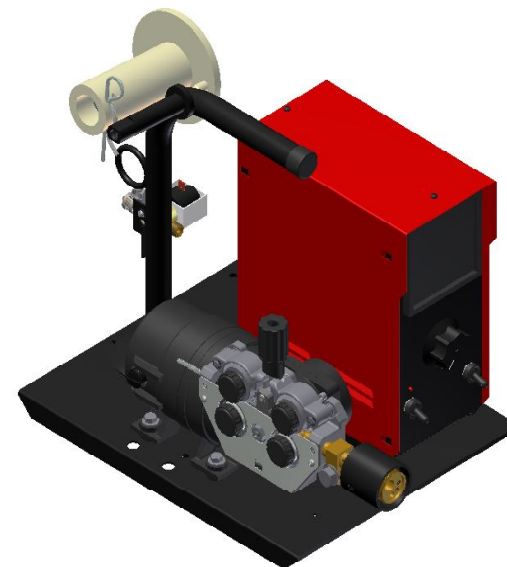
sab@bambozzi.com.br

As especificações técnicas do equipamento podem ser alteradas sem prévio aviso.



bambozzi

Manual de Instruções



SAG 1006CA 4x4

SAG 1006CD 4x4

ÍNDICE

- 01. Introdução
- 02. Construção
- 03. Especificações Gerais
- PARTE I - Operação**
- 04. Instalação
- 05. Conexões Elétricas
- 06. Preparação para Soldagem
- PARTE II - Manutenção**
- 07. Descrição de Operação
- 08. Inspeção Periódica
- 09. Painel de Controle
- 10. Guia para Conserto
- 11. Lista de Peças





01. Introdução

Este manual contém as informações necessárias para operação e manutenção do cabeçote (alimentador de arame) **SAG 1006CA 4x4 / SAG 1006CD 4x4**.

Os melhores resultados serão obtidos SOMENTE se o pessoal de operação e manutenção deste equipamento, tiver acesso a este manual e ficar familiarizado com o mesmo.

O cabeçote foi desenvolvido para soldagem semi-automática sob atmosfera gasosa. Este deve funcionar com máquina de voltagem constante.

No painel traseiro do cabeçote encontra-se uma etiqueta com o número e a série do equipamento. Ao pedir peças de reposição cite: o número, a série, a quantidade, o código e a descrição da peça.

Número: PS53450.000.3011 - SAG 1006CA 4x4

Número: PS53560.000.3011 - SAG 1006CD 4x4

02. Construção

O cabeçote é construído de forma modular onde pode ser separado o conjunto motor-redutor do chassi base, assim como a caixa de controle e o suporte do carretel para um serviço específico de soldagem.

O arame é tracionado por um conjunto motor-redutor especial cuja velocidade é comandada através de um circuito eletro-mecânico que mantém a velocidade constante mesmo sob severas condições de serviço.

03. Especificações Gerais

Alimentação.....	110 V.C.A.
Velocidade do arame.....	0 a 25 m/min.
Bitola do arame em (mm).....	0,6-0,8-0,9-1,0-1,2-1,6.
Peso.....	19,500 Kg.

As dimensões gerais estão na página 19.

PARTE I - Operação

04. Instalação

4.1 Fonte para soldagem

A fonte deve ser do tipo de voltagem constante, isto é, de característica plana, com capacidade suficiente para o arame eletrodo a ser usado.

4.2 Local de instalação

O conjunto deve ser instalado em locais que estejam livres de pó, atmosferas corrosivas e excesso de umidade, bem como numa superfície compatível com o peso do equipamento.

O cabeçote poderá ser instalado sobre a própria máquina com um suporte giratório ou afastado da mesma, até uma distância necessária. Para maiores informações consultar a **BAMBOZZI SOLDAS LTDA.**

05. Conexões Elétricas

A página 08, mostra as conexões do cabeçote com a fonte TMC 325B.

→ Procedimento:

- Faça a conexão de “terra” na máquina;
- Ligue os cabos de alimentação da fonte à rede através de chave apropriada com proteção de fusível;

CERTIFIQUE-SE DE QUE A CHAVE SUPRA CITADA ESTÁ DESLIGADA

- Ligue o terminal negativo da máquina à peça de trabalho (obra);
- Ligue o terminal positivo da máquina à pistola de soldagem conectada ao cabeçote;
- Ligue o cabo de comando da fonte na parte traseira da caixa de controle ao painel da fonte;
- Faça as conexões de gatilho e gás da pistola de soldagem ao cabeçote;

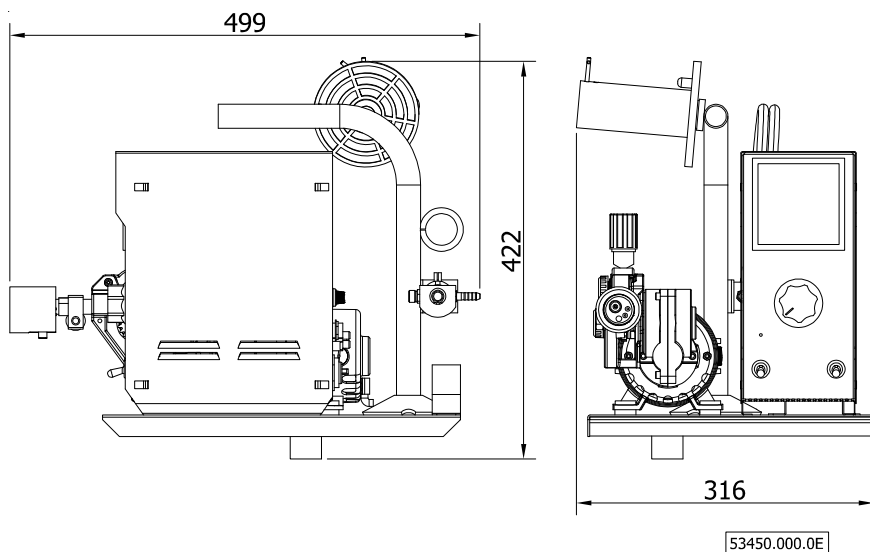
OPCIONAL:- Para tocha refrigerada à água, conectar o adaptador d'água ao suporte.

06. Preparação para Soldagem

- Retire a porca do suporte do carretel;
- Coloque o carretel de arame consumível, encaixando o pino guia do suporte no furo correspondente do carretel. Coloque a porca;
- Solte a porca recartilhada que pressiona a roldana de tração;
- Verifique se a roldana está com o canal correspondente à bitola de arame a ser usada. Caso contrário solte a porca de fixação e mude de canal colocando-o em posição correta;
- Encaixe o arame no guia espiral de entrada de arame, faça-o atravessar o canal da roldana e encaixe aproximadamente 20cm de arame através da pistola de soldagem;
- Dê a pressão necessária no arame através do grampo citado anteriormente;
- Ligue a chave de conexões à rede;
- Ligue a fonte;
- Coloque a velocidade de arame na posição 4 ou 5;
- Aperte o parafuso de fricção do carretel de tal modo que este não continue seu movimento depois de cessada a alimentação;
- Aperte o gatilho da pistola de soldagem, deixando-a em linha reta para facilitar a passagem do arame através da mesma;
- Com a velocidade do arame na posição 0, aperte o gatilho da pistola de soldagem, abra a válvula reguladora de vazão de gás e de acordo com a condição de soldagem, regule a vazão;
- Ajuste a velocidade de arame e voltagem da máquina para a condição de soldagem desejada;
- Ajuste com a tocha refrigerada à água, abra o registro de água e verifique a vazão ou ligue a bomba;



DIMENSÕES GERAIS



Cabos de soldagem

A seguir mostramos uma sugestão para a bitola de cabos de soldagem ligados entre a máquina e o cabeçote da máquina a obra.

Esteja certo de que todas as conexões estão bem apertadas.

CORRENTE DE SOLDAGEM	DISTÂNCIA EM METROS DO CABEÇOTE À FONTE			
	15	30	45	60
100	1	1	1/0	1/0
150	1	1	2/0	4/0
200	1	1/0	4/0	4/0
300	4/0	4/0	----	----
400	4/0	4/0	----	----
500	4/0	4/0	----	----
600	4/0	4/0	----	----

PARTE II - Manutenção

A manutenção de um equipamento divide-se em duas partes:

- Manutenção periódica ou preventiva a qual evita que ocorram defeitos ou causam a baixa eficiência de funcionamento do equipamento;
- Manutenção corretiva a qual é feita quando ocorram defeitos que causem a parada do equipamento;

Leia com atenção, pois o bom funcionamento do equipamento depende de uma manutenção adequada.

07. Descrição de Operação

Nas páginas posteriores, mostram os circuitos elétricos dos cabeçotes.

A tensão 110 VCA alimenta o auto transformador variável T2 através dos contatos da chave contatora CC1 alimenta a ponte retificadora PR-2, a qual manda corrente contínua ao rotor do motor.

O transformador T1, fornece 24 V à CC1, quando acionado o gatilho da pistola de solda.

A válvula solenóide é alimentada com 110 VCA, através de um contator NA de CC1.

Quando o gatilho da pistola de solda é pressionado CC1 é energizado, ligando o motor tracionador de arame, a uma velocidade pré-ajustada; a válvula solenóide é acionada abrindo passagem ao gás de proteção, e ao mesmo tempo é acionado o comando da fonte, dando condições assim para o arco de solda.

Quando o gatilho da pistola de solda é solto, CC1 é desenergizado, acionando R1 através de um contato N.F. de CC1, que ocasionará a frenagem do motor tracionador de arame, com isso não dando perda de arame.



08. Inspeção Periódica

→ Diariamente verifique:

- Ruído fora do normal;
- Aquecimento dos cabos e conexões de correntes proveniente de ligações frouxas;
- Depósito excessivo de pó metálico na região da roldana de tração;
- Condições de bico e bocal da pistola de soldagem;

→ Semanalmente:

- Retire a pistola de soldagem do cabeçote e proceda uma limpeza com ar comprimido seco através do guia espiral condutor de arame. Para tal, retire o bico para melhor passagem do jato de ar;
- Limpe com pincel seco ou ar comprimido a base tracionadora de arame;
- Verifique as condições de isolador e bocal da pistola de soldagem. Se necessário, substitua-os;

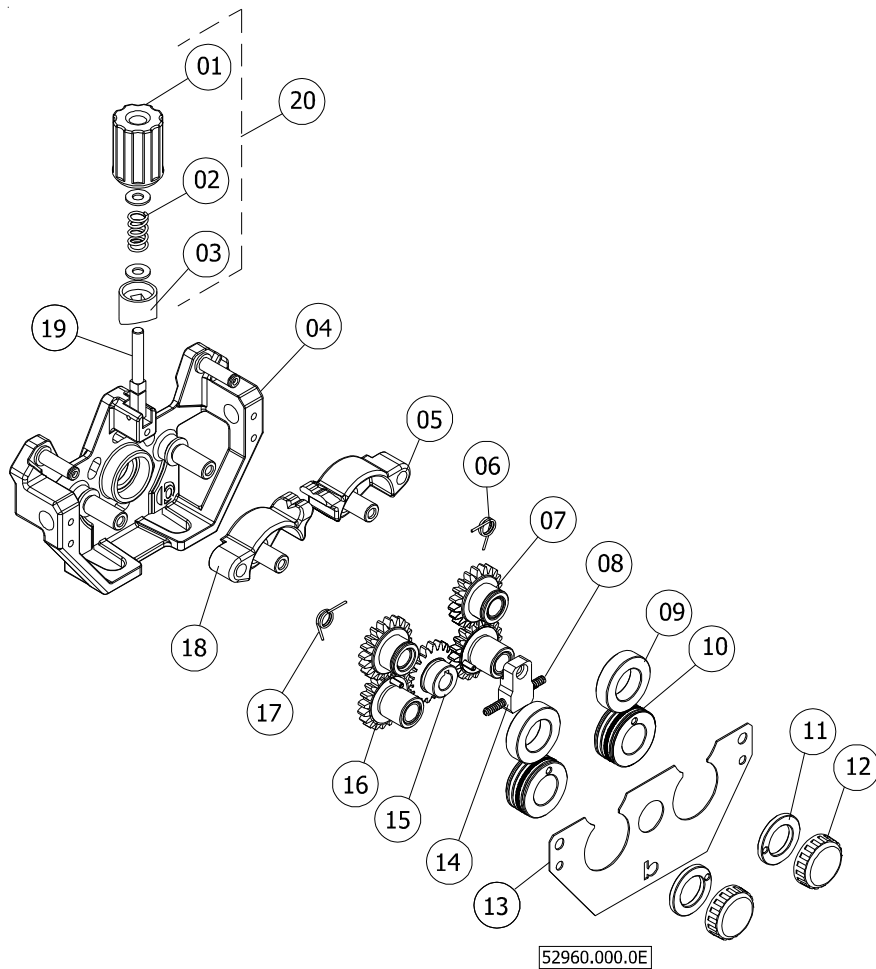
→ Semestralmente:

- Verifique as condições do canal da roldana de tração. Se estiver gasto, troque de canal através da arruela de calço;
- Verifique as escovas do motor. Quando atingirem aproximadamente 15mm de comprimento, substitua as mesmas;
- Verifique as condições dos contatos do relê de controle. Se necessário proceda uma limpeza dos mesmos ou substitua o relê;

ITEM	QUANT.	CÓDIGO	DESCRIÇÃO
01	01	19319	Manopla T44B10 - 52977.000
02	01	08006	Mola - 47887.000
03	01	19321	Trava T44B10 - 52971.000
04	01	53298	Base tracionador com eixo
05	01	53299.000	Pressionador direito com eixo
06	01	08186	Mola direita T44B10 - 53070.000
07	02	50197.000	Engrenagem superior - montagem
08	01	08002	Mola guia do arame - 49629.000
09	02	50208.000	Roldana de tração lisa
10	02	50210.000	Rolo guia do arame sólido / tubular (Vide tabela 02)
11	02	50211.000	Anel de ajuste
12	04	19322	Parafuso trava do rolo guia - 52909.000
13	01	52078.000	Proteção do rolo guia
14	01	19320	Guia central T44B10 - 52967.000
15	01	50476.000	Engrenagem motora
16	02	50198.000	Engrenagem inferior completa
17	02	08185	Mola esquerda T44B10 - 52981.000
18	01	53301.000	Pressionador esquerdo com eixo
19	01	52969.000	Pino do pressionador T44B10
20	01	53344.000	Dispositivo de pressão T44B10

Rolo Guia	Arame Sólido Carbono	Arame Tubular Carbono
50210.001	0.6 à 1.0	---
50210.002	0.9 à 1.6	1.2 e 1.6
50210.003	0.8 à 1.2	1.2

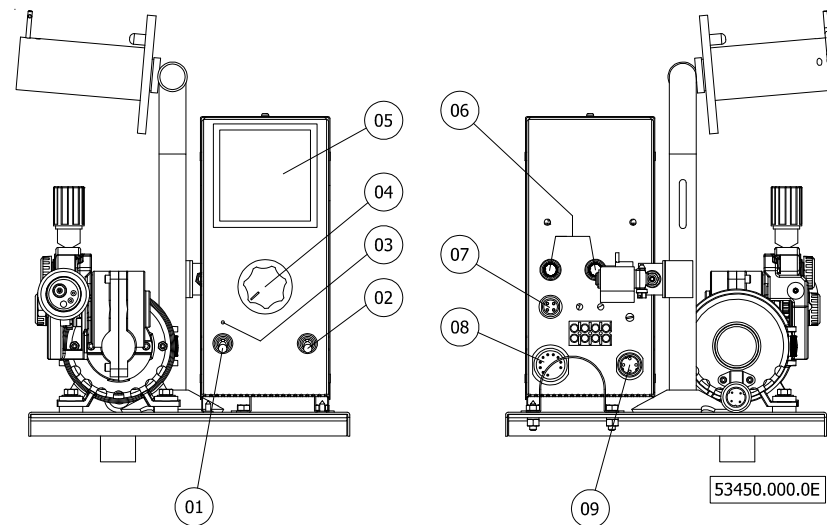
Tabela 02



09. Painel de Controle

Painel Frontal

Painel Traseiro



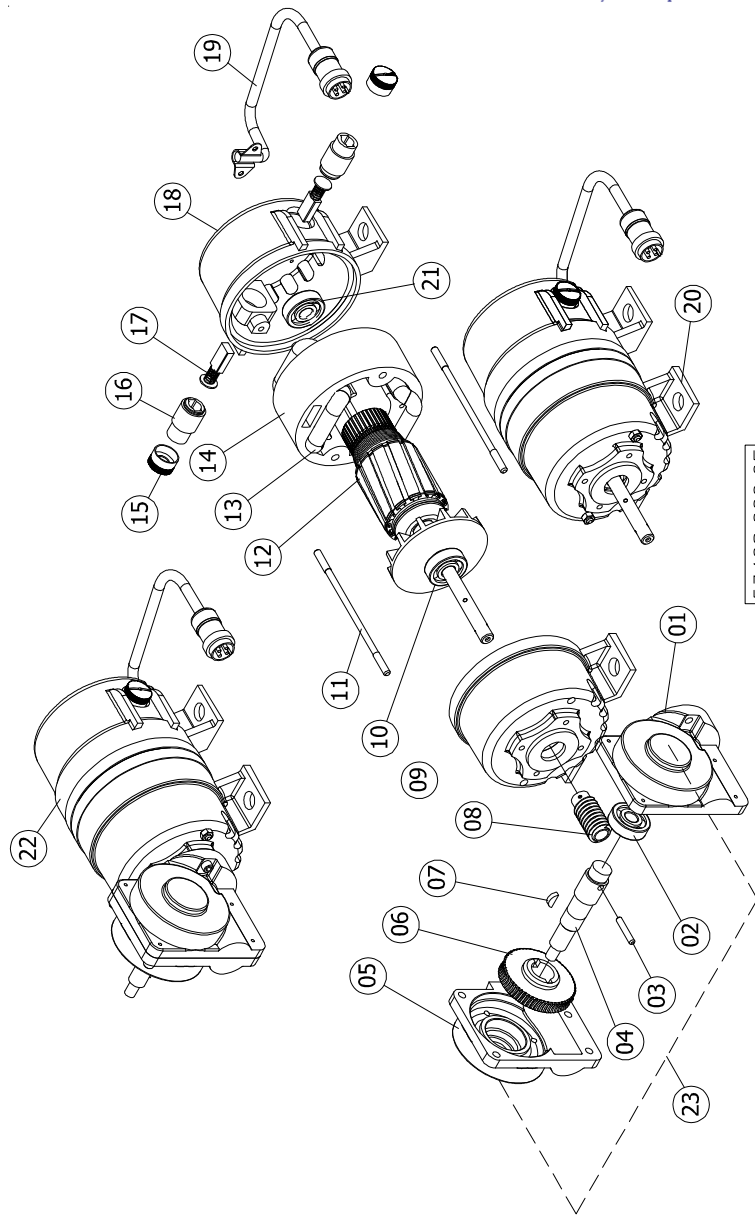
- 01. Reversão - **SAG 1006CA 4x4**
- 01. Tensão vazio - **SAG 1006CD 4x4**
- 02. Avanço - **SAG 1006CA 4x4**
- 02. Tensão saída - **SAG 1006CD 4x4**
- 03. Led
- 04. Controle de velocidade do arame
- 05. Amperímetro/Voltímetro
- 06. Porta-fusíveis
- 07. Comando da fonte
- 08. Conector máquina
- 09. Motor



10. Guia para Conserto

PROBLEMA	CAUSA PROVÁVEL	CORREÇÃO
Não há controle de velocidade.	Ponte retificadora com problema. Transformador variável avariado ou escova com mau contato.	Verifique diodo da PR1 e PR2. Verifique a escova e substitua se necessário.
Não há vazão de gás.	Válvula solenóide avariada. Cilindro de gás vazio. Válvula de redução com problemas. Vazamento ou entupimento na pistola de solda.	Verifique e substitua se necessário. Substitua. Verifique e substitua se necessário. Verifique e ajuste a vazão de gás adequada.
Corrente de soldagem instável.	Arame desliza nas roldanas. Desalinhamento do guia central ou saída. Pistola de soldagem com avaria. Voltagem da fonte incorreta.	Reajuste a pressão nas roldanas. Realinhe. Verifique guia espiral e de contato. Ajuste os parâmetros de soldagem.
Motor sem freio.	Resistência R1 com problema.	Verifique-se há fio solto em R1, ou R1 está aberto, trocar R1.

ITEM	QUANT.	CÓDIGO	DESCRIÇÃO
01	01	32307.000	Parte inferior do redutor
02	02	04030	Rolamento N-6002 ZZ
03	01	00705.000	Pino de trava da engrenagem
04	01	32389.000	Eixo do redutor
05	01	32306.000	Parte superior do redutor
06	01	51417.000	Coroa do redutor 03 entradas
07	01	19662	Chaveta
08	01	51416.000	Parafuso rosca sem fim 3 entradas
09	01	52824.000	Tampa dianteira
10	02	04172	Rolamento N-6200 D.D.U
11	02	00632.000	Tirante
12	01	00579.000	Induzido do motor do ventilador
13	02	00609.000	Bobina de campo
14	01	49684.000	Carcaça com bobinas
15	02	19824	Tampão de plástico
16	02	23375.000	Guia da escova
17	02	11936	Escova RE-59W
18	01	52822.000	Tampa traseira
19	01	53407.000	Cabo com plug
20	01	53405.000	Motor Sag 2010 - 53405
21	01	04305	Rolamento N-6200 ZZ
22	01	53408.000	Motor sag com redutor 03 entradas - 53408.000
23	01	51418.000	Montagem da caixa do redutor

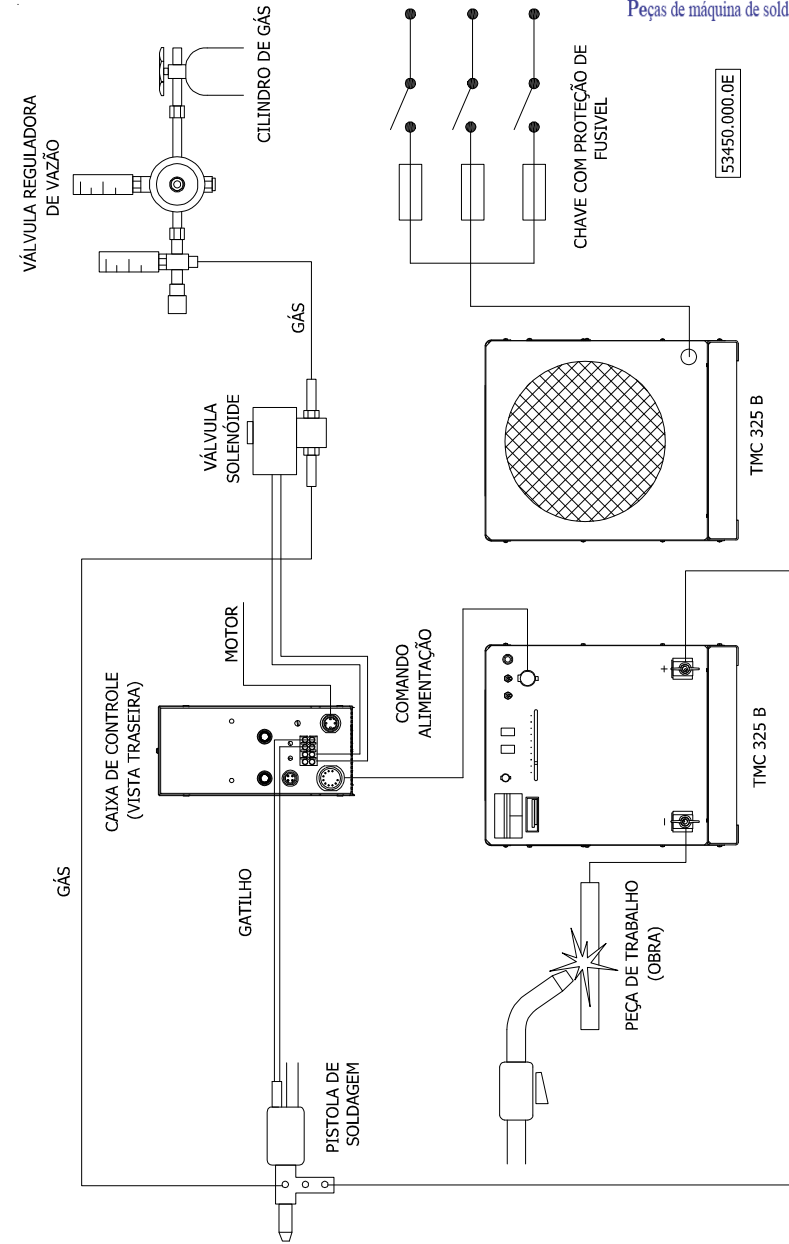


53408.000.0E

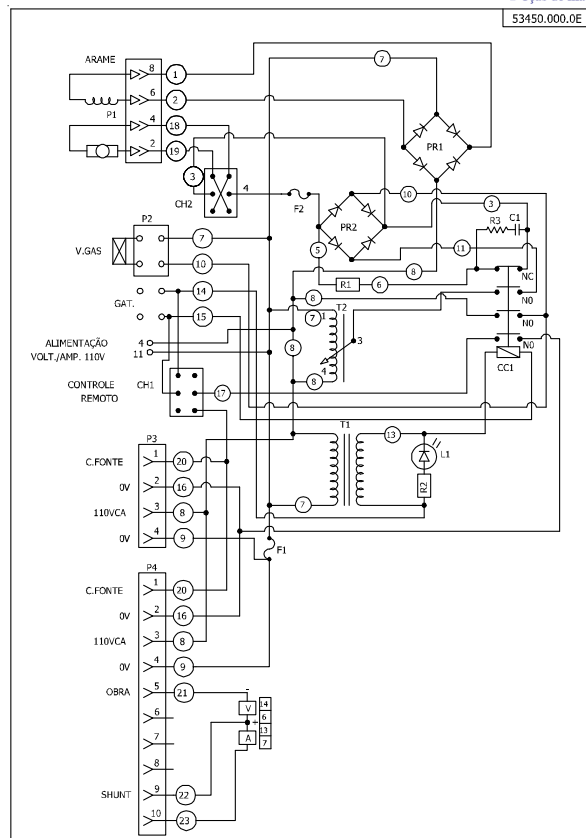


Peças de
Máquina de solda

Clique aqui
para Comprar



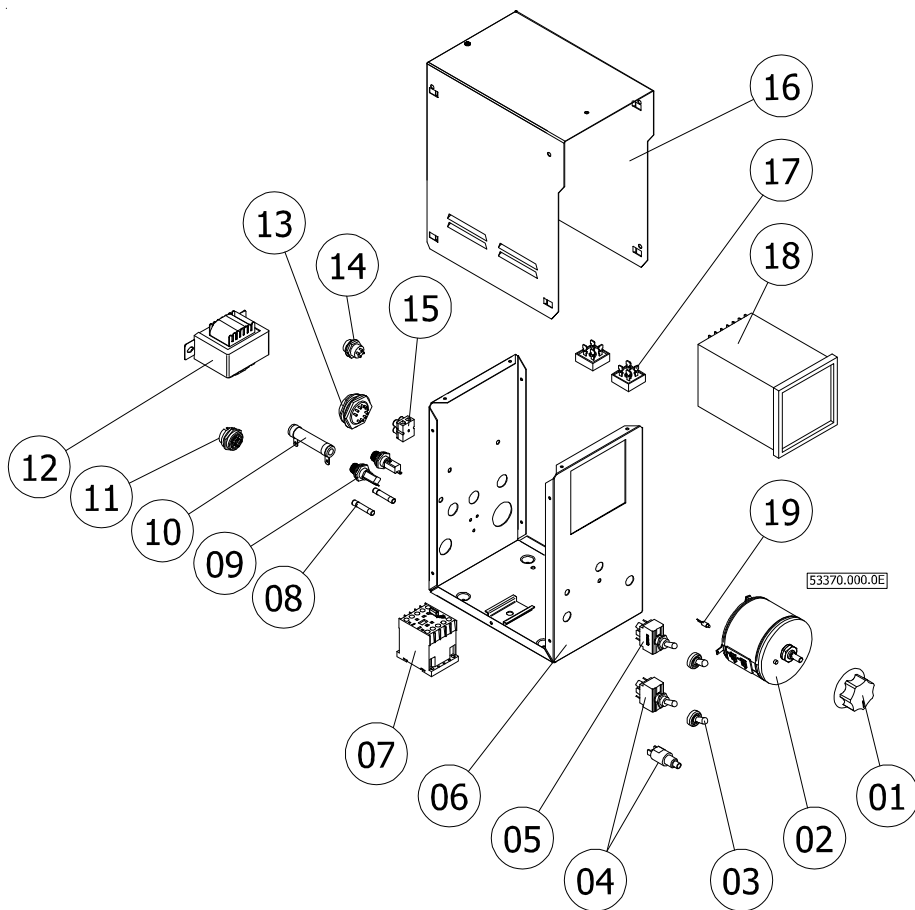
Comando à Distância



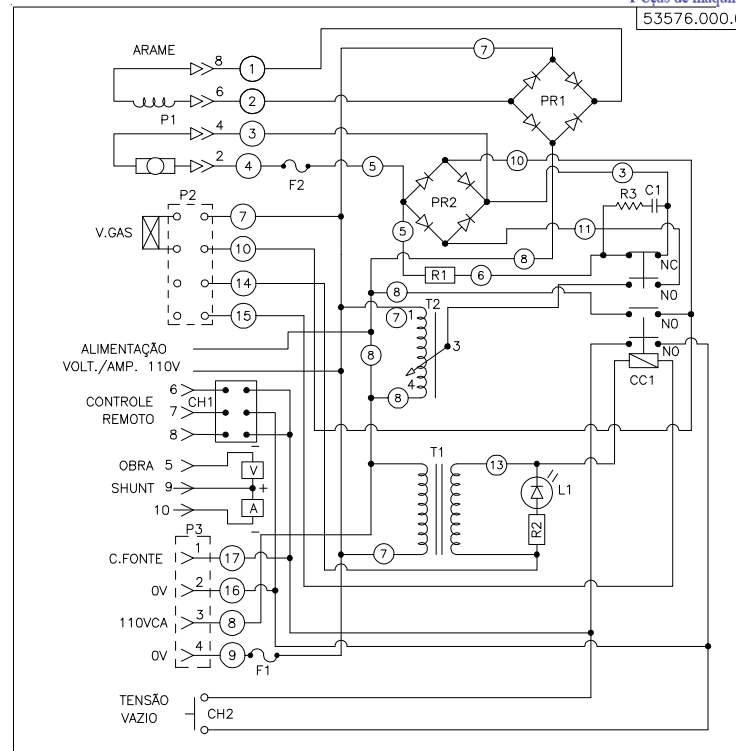
- PR1-PR2 - PONTE RETIFICADORA SKB 25/08
- R1 - RESISTENCIA 4R7 25W - FREIO MOTOR
- R2 - RESISTENCIA 1K xΩ 1/8W
- R3 - RESISTENCIA 82 xΩ 1/8W
- C1 - CAPACITOR POLIESTER 0,1uF/400V
- T1 - TRANSFORMADOR SANTANA TS 1215
- T2 - TRANSFORMADOR VARIÁVEL 1.403
- CC1 - CHAVE CONTATORA 3TF28 - 24V 60HZ
- P1 - CONECTOR MELRO JA/P4 1.3.5.7 IN - MOTOR ARAME
- P2 - CONECTOR SINDAL 412 - 4 PINOS - VALVULA GAS E GATILHO
- P3 - CONECTOR JMR/P4/ENTR. 110V C. FONTE
- P4 - CONECTOR JA/P10P/ENTR. 110V C. FONTE
- F1-F2 - PORTA FUSIVEL
- A/V - AMPERIMETRO/VOLTIMETRO DIGITAL - OPCIONAL
- CH1 - CHAVE TIPO ALAVANCA 14208 - AVANÇO
- CH2 - CHAVE TIPO ALAVANCA 14201 - REVERSÃO MOTOR

Esquema Elétrico - SAG 1006CA

ITEM	QUANT.	CÓDIGO	DESCRIÇÃO
01	01	11153	Knob preto P156 (grande)
02	01	39906.000	Auto transformador variável
03	02	11157	Capa isolante da chave
04	01	11638	Chave alavanca 15A - 14208
* 04	01	11633	Chave bipolar 15A - 14205 - SAG 1006CD 4x4
05	01	11632	Chave bipolar 15A - 14201
* 05	01	11426	Chave unipolar CS 390 NA - SAG 1006CD 4x4
06	01	53402.000	Base da caixa
07	01	11300	Contator 3RT 1015
08	02	11141	Fusível de vidro 3AG 10A
09	02	18172	Porta fusível PF 50
10	01	11660	Resistência 4R7 x 25W
11	01	18236	Conector MELRO JA/P4-1.3.5.7 IN
12	01	11246	Transformador auxiliar 12/15
13	01	11393	Conector macho 10PM JA/P10P
14	01	11358	Conector JA 4 pinos
15	01	38984.004	Conector 4BA 12/412
16	01	53403.000	Tampa de cobertura
17	02	11290	Ponte retificadora monofásico GBPC 3510
18	01	10260	Amperímetro/voltímetro digital 500A x 60MV x 110V
19	01	11136	Led vermelho



Caixa de Comando

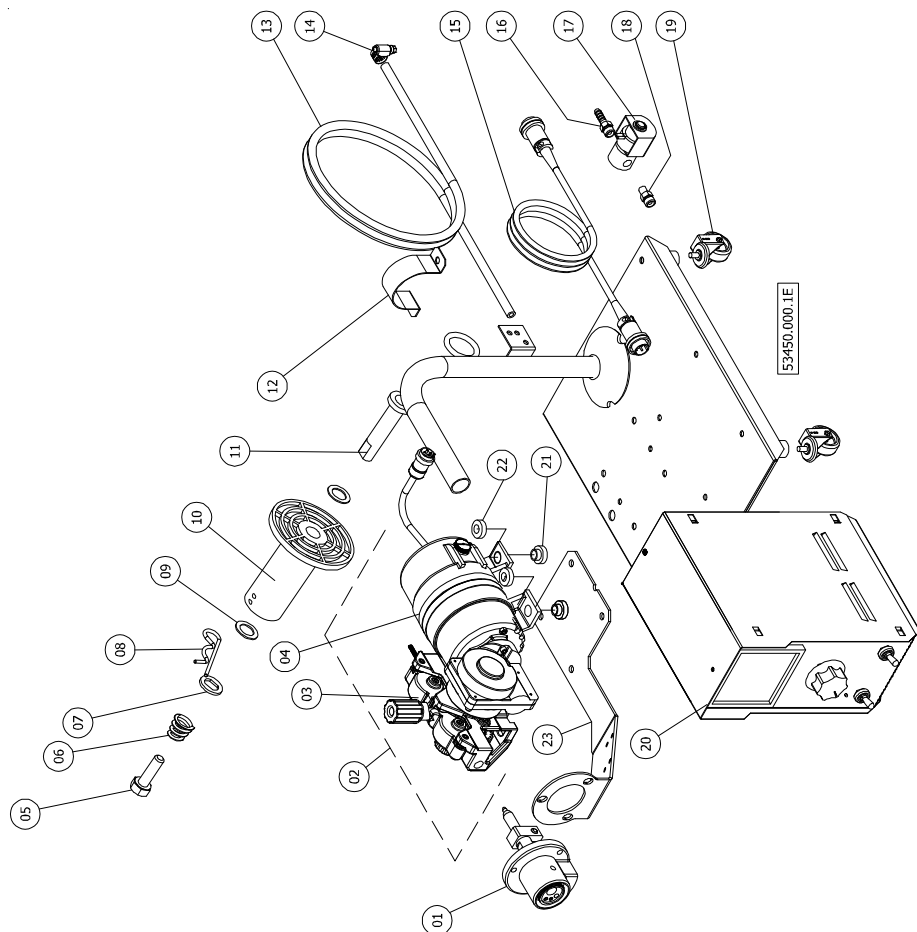


- PR1-PR2 - PONTE RETIFICADORA SKB 25/08
- R1 - RESISTENCIA 4R7 25W - FREIO MOTOR
- R2 - RESISTENCIA 1KΩ x 1/8W
- R3 - RESISTENCIA 82Ω x 1/8W
- C1 - CAPACITOR POLIESTER 0,1uF/400V
- T1 - TRANSFORMADOR SANTANA TS 1215
- T2 - TRANSFORMADOR VARIAVEL 1.403
- CC1 - CHAVE CONTATORA 3TF28 - 24V 60HZ
- P1 - CONECTOR MELRO JA/P4 1.3.5.7 IN - MOTOR ARAME
- P2 - CONECTOR SINDAL 412 - 4 PINOS - VALVULA GAS - GATILHO
- P3 - CONECTOR JMR/P4/ENTR. 110V C. FONTE
- F1-F2 - PORTA FUSIVEL
- A/V - AMPERIMETRO/VOLTIMETRO DIGITAL - OPCIONAL
- CH1 - CHAVE TIPO ALAVANCA 14205
- CH2 - CHAVE UNIPOLAR BA CS390NA - OPCIONAL

Esquema Elétrico - SAG 1006CD 4x4

10. Lista de Peças

Verifique o número de identificação da peça no desenho, procure na lista da (s) página (s) posterior (es), a descrição, a quantidade e o código da peça.



ITEM	QUANT.	CODIGO	DESCRIÇÃO
01	01	28133	Euro conector com flange - 44393.000
02	01	53409.000	Tracionador de arame - 53408.000 / T44-B10
03	01	Vide página 17	Tracionador de arame T44-B10
04	01	Vide página 15	Motor Sag com redutor - 53408.000
05	01	20163	Parafuso cabeça sextavada
06	01	08007	Mola cônica
07	01	11118.000	Grampo Sag
08	01	49676.000	Arruela trava
09	02	49686.000	Arruela lisa
10	01	45989.000	Fricção para carretel
11	01	22244.000	Base para cabeçote
11	01	22244.001	Base para cabeçote - Opcional
12	01	07473.000	Presilha Ø60 mm
13	01	19054	Mangueira
14	02	20629	Abraçadeira 3/8
15	01	27511.000	Cabo de ligação da fonte
16	01	11003	Adaptador - 49842A.000
17	01	11657	Válvula solenóide Ascoval 110V
18	01	19026	Adaptador - 49842B.000
19	04	16605	Rodizio GLE 312 NPP - Opcional
20	01	53370.000	Caixa de comando - Sag 1006CA 4x4
20	01	53575.000	Caixa de comando - Sag 1006CD 4x4
21	04	19975	Bucha isolante macho - 13952.000
22	04	19976	Arruela isolante - 13953.000
23	01	53330.000	Reforço do tracionador - 53330.000

