



MANUAL DE INSTRUÇÃO

**SAG 1400M
SAG 1400E
(MIG / ARCO SUBMERSO)**

ÍNDICE

01. Introdução

02. Construção e Aplicação

03. Especificações Gerais

PARTE I - Operação

04. Instalação

05. Conexões Elétricas

06. Preparação para Soldagem

PARTE II - Manutenção

07. Descrição da Operação

08. Inspeção Periódica

09. Guia para Conserto

10. Lista de Peças

01. Introdução

Este manual contém as informações necessárias para operação e manutenção do cabeçote (alimentador do arame) **SAG 1400M - 1400E (MIG - ARCO SUBMERSO)**.

Os melhores resultados serão obtidos SOMENTE se o pessoal de operação e manutenção deste equipamento, tiver acesso a este manual e ficar familiarizado com o mesmo.

A placa de identificação do equipamento indica o modelo e o número de série do mesmo. Ao pedir peças de reposição, cite a quantidade, nome, código da peça e o número de série do equipamento.

02. Construção e Aplicação

O cabeçote SAG 1400 foi construído em duas versões: Modelo SAG 1400M e modelo SAG 1400E, para atender qualquer processo de soldagem, com característica automática ao arco submerso e MIG, podendo ser utilizados arames sólidos e tubulares em aço e não ferrosos como alumínio, inoxidável cobre e suas ligas.

O modelo **SAG 1400M** foi projetado para soldagem automática movendo-se sobre uma viga horizontal, basicamente para soldagens longitudinais e circunferenciais; no último caso com o auxílio de um virador de corpos cilíndricos. O carro de translação e os componentes do cabeçote formam um conjunto robusto, sendo que o desengate para deslocamento e posicionamento manual do carro é feito por uma alavanca de mecanismo simples e reforçado.

O modelo **SAG 1400E** tem os mesmos componentes básicos do modelo SAG 1400M, não tendo porém o carro de translação, isto é, um cabeçote fixo. É usado geralmente em montagens com manipuladores ou fixado em máquinas especiais para soldagens, com tocha de soldagem fixa numa posição pré-determinada.

2.1 Componentes

a) Caixa de Controle do Motor Tracionador do Arame

A caixa de controle principal tem no seu painel frontal voltímetro e amperímetro para indicar a voltagem e corrente de soldagem, uma robusta chave de reversão para o motor, botão de avanço manual, botoeira liga e desliga e controle de velocidade de arame.

No painel traseiro há uma barra de terminais para conexão do shunt, voltímetro, dois conectores para comando "auxiliar" e um conector para "comando de fonte", fusível, conexão para o motor e conexão de alimentação.

b) Caixa de Controle do Motor de Translação do Carro

A caixa, em seu painel frontal, tem uma robusta chave de reversão, chave "manual automática" e controle de velocidade do carro. No painel traseiro, há dois conectores "auxiliares", fusíveis, ligação para motor de translação e conexão de alimentação. Os componentes das duas caixas de controle são padronizados e modulares, facilitando a manutenção do equipamento.

c) Motor-Redutor Tracionador de Arame

O motor redutor de arame tem 5 possibilidades de redução para melhor adaptar a faixa de velocidade ao arame usado. Tem tração com 4 roldanas que asseguram um arraste de arame perfeito.

d) Carro de Translação, Cursor, Depósito de Fluxo, Tocha

O carro de translação é constituído de uma estrutura soldada, reforçada que desliza sobre rolamentos de esferas e um sistema de tração sem molas, fricções ou desengates de engrenagens.

O cursor tem 300 mm de curso, com uma furação padronizada e pode ser montado de várias maneiras.

O depósito de fluxo normal tem 14 litros de capacidade.

A tocha tem construção reforçada com terminais duplos, para fixação do shunt, medindo aproximadamente 300 mm de comprimento.

03. Especificações Gerais

3.1 Corrente máxima.....1.500 A.

3.2 Alimentação.....110 V.C.A.

3.3 Velocidade do arame:-

Redução 37,5 : 1.....até 22,75 m/min.

Redução 75 : 1.....até 12,15 m/min.

Redução 150 : 1.....até 4,70 m/min.

Redução 300 : 1.....até 2,27 m/min.

Redução 600 : 1.....até 1,475 m/min.

3.4 Velocidade de translação (1400M).....1,25 ou 2,5 m/min.

3.5 Bitola do arame em (mm).....1.2-1.6-2.0-2.4-3.25-4.0-5.0-6.0.

3.6 Cursor.....300 mm.

3.7 Depósito de fluxo.....14 litros.

PARTE I - Operação

04. Instalação

4.1 Fonte para soldagem

Como fonte recomendamos o retificador BAMBOZZI TRR 3600.

4.2 Local de instalação

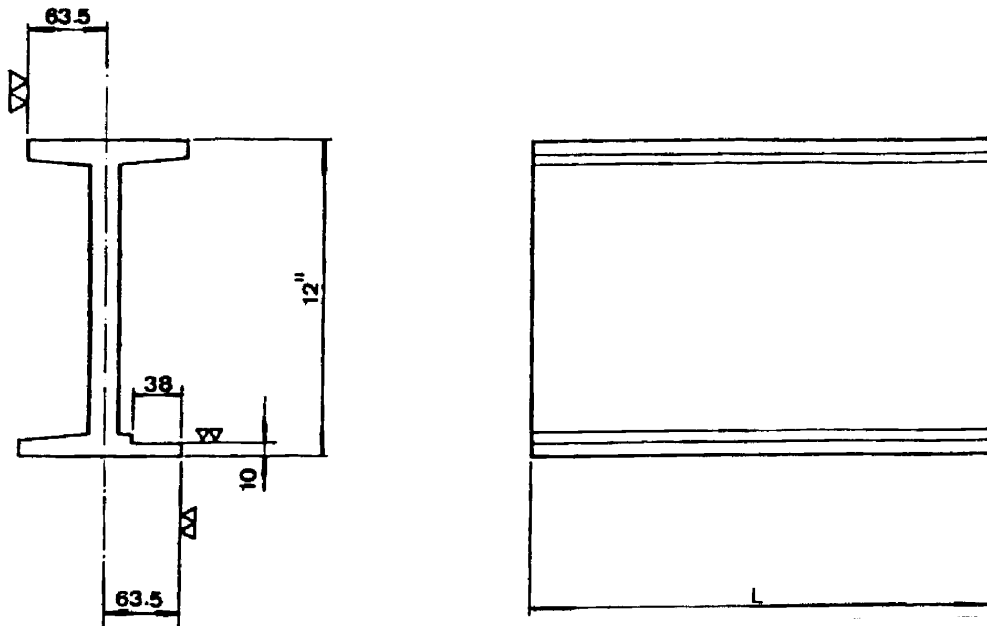
O conjunto deve ser instalado em locais que estejam livres de pó, atmosferas corrosivas e excesso de umidade.

Recomendamos a instalação em uma viga I de 12", padrão americano. (Página 03)

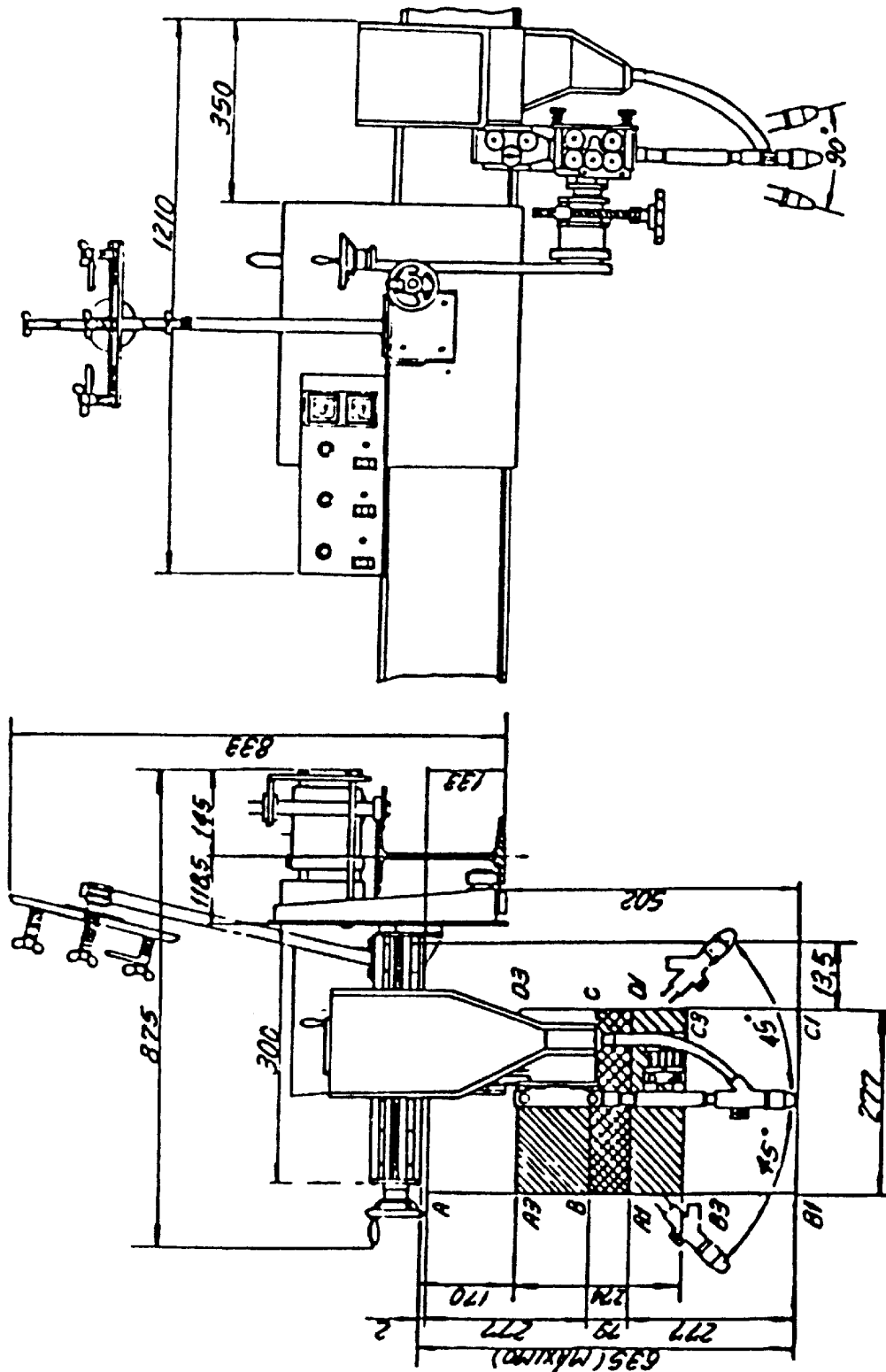
A página 04 mostra as medidas que dimensionam o conjunto montado numa viga.

05. Conexões Elétricas

As páginas 05 e 06 mostram as conexões do cabeçote SAG 1400M e o cabeçote SAG 1400E com a fonte TRR 3600 - 3400 - 3800.



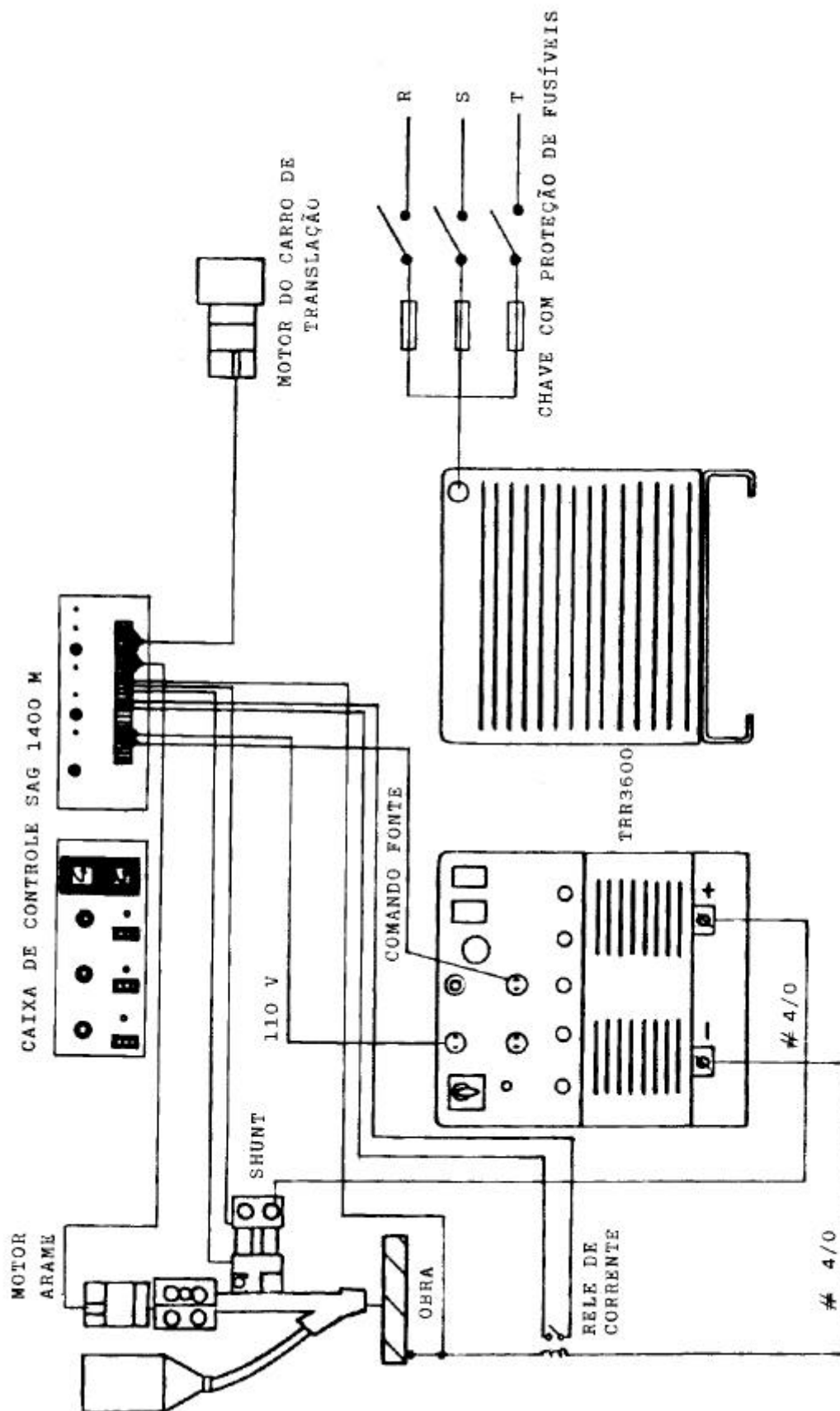
VIGA I - PADRÃO AMERICANO:- DE 12" x 5 11/32" x 9/16"
304,8 x 136 x 14,4 mm



NOTA:-

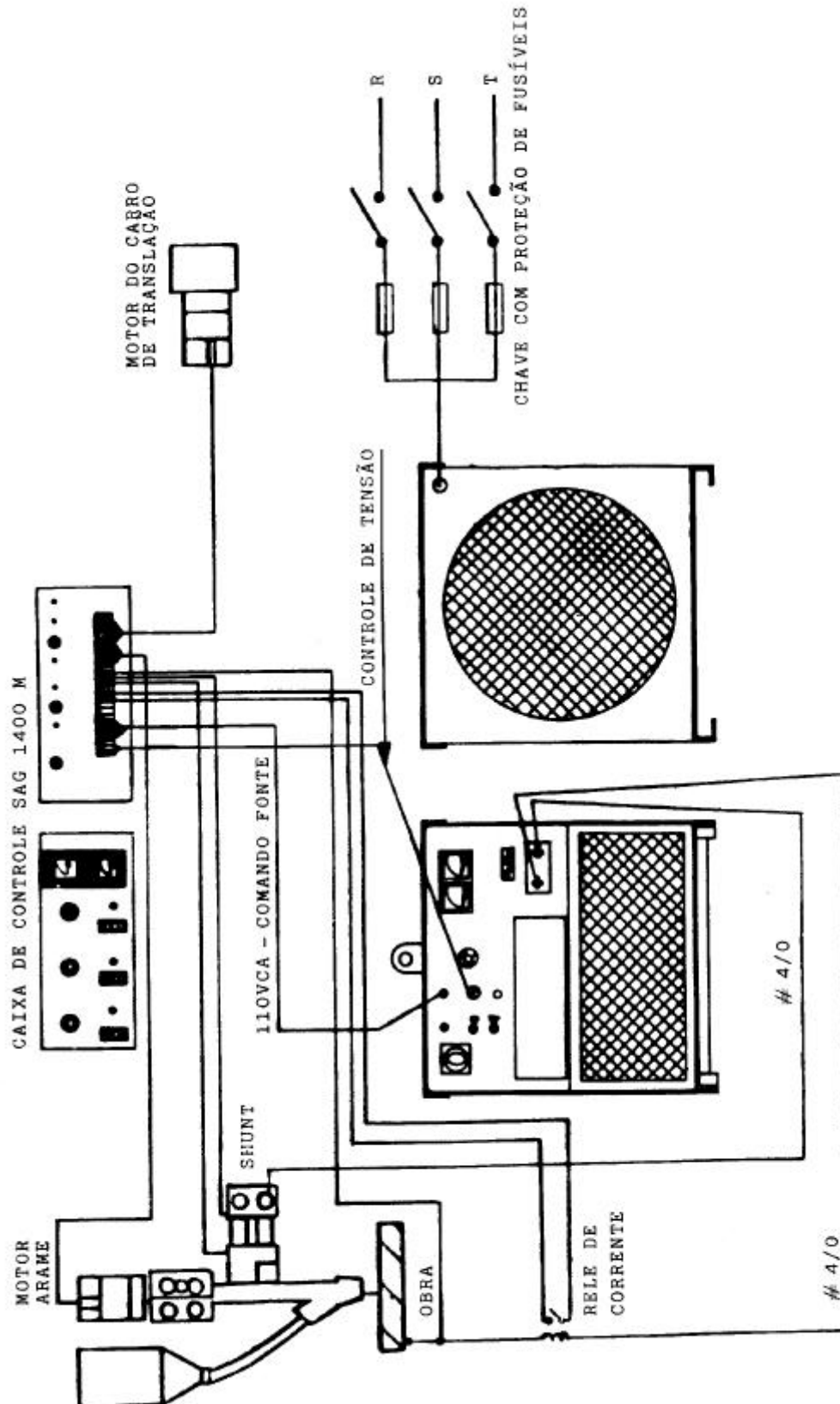
01. A-B-C-D É o plano de ajuste que a tocha alcança com o cursor vertical parafusado todo acima com relação ao horizontal.
02. A1-B1-C1-D1 Idem parafusado todo abaixo.
03. A3-B3-C3-D3 Idem parafusado na posição central.
04. Área acima não incluem o movimento angular indicado.
05. O movimento angular de 90° é opcional.
06. As medidas indicadas são aproximadas.
07. À posição do conjunto cursor, motor-reductor e caixa de controle podem ser trocadas de lado.
08. O cursor horizontal pode ser deslocado até aproximadamente 1000 mm (1m) da base do carrinho se necessário.





TENSÃO	FUSÍVEL	FIO DE REDE	FIO TERRA
220 VCA	150	# 06	# 06
380 VCA	100	# 08	# 08
440 VCA	80	# 10	# 08

ESQUEMA DE LIGAÇÃO DA TRR 3600 COM SAG 1400



TENSÃO	FUSÍVEL	FIO DE REDE	FIO TERRA
220 VCA	150	# 06	# 06
380 VCA	100	# 08	# 08
440 VCA	80	# 10	# 08

ESQUEMA DE LIGAÇÃO DA TRR 3800 COM SAG 1400



5.1 Procedimento:-

Caixa de Controle Principal - SAG 1400M.

- Faça a conexão de "terra" na máquina;
- Ligue os cabos de alimentação da fonte à rede através de chave apropriada com proteção de fusível;

CERTIFIQUE-SE DE QUE A CHAVE SUPRA CITADA ESTEJA DESLIGADA

- Ligue o terminal negativo da máquina à peça de trabalho (obra);
- Ligue o terminal positivo da máquina ao shunt fixado na tocha;

NOTA:-

01. Para trabalhos até 500 A, utilizar apenas 1 cabo de bitola 4/0.
02. Para trabalhos acima de 500 A, utilizar 2 cabos de bitola 4/0.

- Ligue o cabo de energização do cabeçote, da tomada 110V na parte traseira da caixa de controle principal do mesmo à tomada 110V no painel da fonte;
- Ligue o cabo de controle entre a tomada "comando da fonte" do cabeçote à tomada "comando da fonte" no painel da fonte;
- Ligue o cabo de alimentação da tomada "shunt" da parte traseira da caixa de controle principal ao shunt fixado na tocha;
- Ligue o ponto "obra" da parte traseira da caixa ao terminal negativo da máquina e o ponto "eletrodo" ao terminal positivo da máquina;
- Ligue o cabo de controle entre a tomada "comando da fonte" na parte traseira da caixa de controle principal à tomada "comando auxiliar" na parte traseira da caixa de controle auxiliar;
- Ligue o cabo de alimentação do motor alimentador de arame na parte traseira da caixa de controle principal na tomada "motor";

5.2 Caixa de Controle Auxiliar - SAG 1400M

- Ligue o cabo de alimentação do motor do carro de translação na parte traseira da caixa de controle auxiliar na tomada "motor";

5.3 Cabeçote SAG 1400E

As mesmas conexões básicas da SAG 1400M são usadas no cabeçote SAG 1400E, porém com a eliminação de alguns componentes como abaixo:

- Caixa de controle auxiliar e suas conexões;
- Ligação do cabo de controle entre a tomada "comando da fonte" na parte traseira da caixa de controle principal à tomada "comando auxiliar" na parte traseira da caixa de controle auxiliar;

06. Preparação para Soldagem

O cabeçote SAG 1400 são fornecidos com as roldanas de tração já montadas para a bitola e tipo de arame a ser usado de acordo com o pedido.

O cabeçote aceita arame em carretel ou em bobina. De acordo com o pedido este será equipado com suporte para carretel ou bobina de arame eletrodo. Também será equipado para processo MIG somente sob pedido.

➤ Colocação do carretel (Página 19)

- Retire a porca do suporte;
- Encaixe o pino guia no furo correspondente do carretel;
- Colocar a porca novamente;

➤ Colocação da bobina (Página 19)

- Soltar as borboletas que apertam os quatro suportes de aperto da bobina e girá-los a 180°;
- Encaixe a bobina de arame eletrodo;
- Girar novamente os quatro suportes de aperto para a posição inicial;
- Apertar as borboletas novamente;

NOTA:-

- 1ª) Nos dois casos colocar o arame de tal modo que o arame avance para o cabeçote pela parte superior do carretel ou bobina;
- 2ª) A fricção deve ser ajustada de tal modo que o carretel não continue seu movimento depois de cessada a alimentação;
- 3ª) O suporte de arame eletrodo em bobina tem duas buchas, para ajuste de largura de bobina, assim como furação para ajuste de diâmetro de bobina;

➤ Colocação de arame (Página 11)

- Verifique se as roldanas do cabeçote correspondem ao arame a ser usado;
- Centralize o indretador de arame certificando-se que esteja em perfeito alinhamento com o canal das roldanas de entrada;
- Centralize a conexão de entrada da tocha em relação às roldanas de saída assegurando um perfeito alinhamento entre eles;
- Introduza o arame nas roldanas e encaixe aproximadamente 20 cm de arame dentro do condutor da tocha;
- Dê a pressão necessária para um perfeito tracionamento do arame;
- Ligue a fonte de energia;
- Com a velocidade de arame na posição 4 e 5 aperte o botão de avanço manual (painel frontal da caixa de controle principal) fazendo o arame passar através da tocha até este aparecer na outra extremidade.
- Ajuste a voltagem da máquina e velocidade de avanço do arame para a condição de soldagem desejada;

➤ Preparação da tocha

Ajuste do bocal:

- Aperte bem a conexão ao corpo da tocha;
- Aperte bem o bico da tocha à conexão;
- Introduzir o corpo da tocha no porta bocal e regular de uma maneira que o bico da tocha fique 5 mm para dentro do bocal;

- Verifique para que o bocal da tocha fique a uma distância de mais ou menos 1,5 cm da peça a ser soldada;
- Ajustar o bocal em relação à peça a ser soldada através do cursor no sentido horizontal ou vertical;
- Aperte o botão de "avanço manual" até que o arame encoste na peça a ser soldada;
- Abrir o registro do depósito de fluxo, situado no porta bocal;

NOTA:- O deslocamento angular da tocha é de mais ou menos 45°.

➤ Ajuste de velocidade de translação (SAG 1400M)

- Verifique se a chave "manual automática" está na posição "automática";
- Puxar a alavanca no sentido de travar o carro de translação;
- Ajustar a velocidade do carro de translação de acordo com a necessidade;
- Acionar o botão "lique" na caixa de controle principal;

➤ Tipos de roldanas

A página 10 nos mostra os tipos de roldanas e seus códigos que devem ser utilizados dependendo do tipo de arame, (sólidos, tubulares, alumínio, inoxidável, cobre e suas ligas).

➤ Cabos de soldagem

A bitola dos cabos de soldagem ligados entre a máquina e o cabeçote, e da máquina à obra deverão ser sempre da bitola 4/0. Esteja certo de que todas as conexões estão bem apertadas.

PARTE II - Manutenção

A manutenção de um equipamento divide-se em duas partes:

- equipamento;
- Manutenção periódica ou preventiva a qual evita que ocorram defeitos ou causam a baixa eficiência de funcionamento do
 - Manutenção corretiva a qual é feita quando ocorram defeitos que causem a parada do equipamento;

Leia com atenção, pois o bom funcionamento do equipamento depende de uma manutenção adequada.

07. Descrição de Operação

➤ Caixa de Controle Principal

A página 12, mostra um circuito elétrico do cabeçote SAG 1400M e SAG 1400E.

A tensão 100 V alimenta o transformador variável T2 que através dos contatos de RL1 e RL2, alimenta a ponte retificadora, que por sua vez fornece tensão contínua ao rotor do motor, passando antes pela chave reversora CH2.

Dependendo da bitola de arame em uso, no início da soldagem, o transformador T2, alimenta a chave CH3, a qual alimenta o resistor R4 ou R5 que passa para o amplificador magnético T3 que por sua vez alimenta o contato RL1.

O transformador T1 fornece 24 V para uma ponte retificadora a qual, através do botão de avanço manual (CH4) e botão liga, alimenta RL1 e RL2.

O comando da fonte e comando auxiliar são alimentados através de contatos de RL2.

Quando acionamos o avanço manual este aciona o RL1, fazendo com que o motor funcione em velocidade lenta. Quando acionamos o botão "liga" o mesmo aciona RL1 dando uma velocidade lenta ao arame o qual mantém controlada a velocidade de arame desejada para soldagem.

➤ Caixa de controle auxiliar

Não consta neste manual.

A tensão 110 V alimenta o transformador variável T2, o qual através dos contatos de RL1 alimenta a ponte retificadora, que por sua vez fornece tensão contínua ao rotor do motor.

O transformador T1 fornece 24 V para uma ponte retificadora que através da chave "manual-automática" alimenta RL1 e RL2.

Quando acionamos a chave na posição "manual" fecha o circuito alimentador RL1 e RL2 e na posição "automático" o circuito fecha através do "comando automático".

08. Inspeção Periódica

➤ Diariamente verifique:

- Ruído fora do normal;
- Aquecimento excessivo dos cabos e conexões de correntes proveniente de ligações frouxas;
- Depósito excessivo de pó metálico na região da roldana de tração;
- Condições de bico e bocal da tocha de soldagem;

➤ Semanalmente verifique:

Limpe com pincel seco ou ar comprimido a base tracionadora de arame.

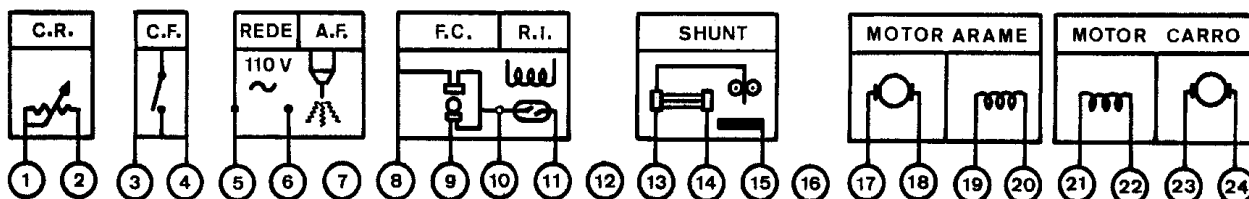
➤ A cada 1000 horas, verifique:

- Verifique as condições do canal das roldanas de tração. Se estiverem gastas, substitua-as;
- Verifique as escovas do motor. Quando estas estiverem com aproximadamente 15 mm de comprimento trocá-las por novas;
- Retire o suporte do carretel, limpe a base de apoio e coloque um pouco de graxa;
- Verifique os contatos dos relés de controle. Se desgastados proceda uma limpeza dos mesmos ou substitua os relés;

➤ A cada 1000 horas é aconselhável trocar a graxa da caixa de redução. Procedimentos:

- Retire o arame das roldanas;
- Retire a tocha conectada ao cabeçote;
- Retire o motor-reductor do chassi;
- Retire o motor da caixa de redução;

- Abra a tampa de chapa com quatro parafusos e remova toda graxa ali contida. Para retirá-la use óleo, querosene ou óleo diesel aquecido. **NÃO USE GASOLINA;**
- Coloque a graxa do tipo Molitex-Grease 2 ou equivalente até a altura do eixo transversal;
- Coloque o motor novamente;
- Coloque a tampa novamente, tomando o cuidado de colocar a guarnição;
- Ao montar o motor no chassi base, o motor fica isolado eletricamente no chassi, portanto tenha cuidado ao montá-lo novamente;



LIGAÇÕES DA BARRA DE LIGAÇÃO DA CAIXA DE CONTROLE

09. Guia para Conserto

PROBLEMA	CAUSA PROVÁVEL	CORREÇÃO
O motor não opera e a lâmpada piloto não acende.	Fusível queimado. Não há tensão de alimentação para o cabeçote.	Troque o fusível. Verifique a rede. Verifique 110 VCA do painel da fonte.
Motor não opera e a lâmpada piloto acende.	Relé de controle não opera. Relé opera, porém não liga. Fusível 4A queimado.	Verifique o botão liga-desliga ou botão avanço manual. Limpe os contatos ou substitua o relé. Verifique o cabo de controle da fonte para o cabeçote.
Motor opera porém o arame não anda.	Pouca pressão nas roldanas. Roldanas inadequadas. Pressão excessiva na fricção do carretel ou cruzeta.	Ajuste a pressão nas roldanas. Verifique e coloque as roldanas corretas. Diminua a pressão no carretel ou cruzeta.
Não há controle de velocidade.	Fio soltos na caixa de controle. Módulo de alimentação com problema. Transformador variável avariado ou escova com mau contato.	Verifique. Verifique e substitua se necessário. Verifique a escova e substitua, se necessário.
Corrente de soldagem instável.	Arame desliza nas roldanas. Voltagem da fonte incorreta.	Reajuste a pressão nas roldanas. Ajuste os parâmetros de soldagem.

TIPO	BITOLA DO ARAME	ROLDANA CONDUTORA (1)	ROLDANA CONDUZIDA INFERIOR (1)	ROLDANA CONDUZIDA SUPERIOR (2)	ROLDANA INTERMEDIÁRIA (1)	REDUÇÃO RECOMENDADA
A R A M E * S Ó L I D O A Ç O * * C A R B O N O	0,6 mm	4690/0,6	4691/0,6	4688/0,6	2844/0,6	37,5:1
	0,8 mm	4690/0,8	4691/0,8	4688/0,8	2844/0,8	37,5:1
	1,0 mm	4690/1,0	4691/1,0	4688/1,0	2844/1,0	37,5:1
	1,2 mm	4690/1,2	4691/1,2	4688/1,2	2844/1,2	37,5:1
	1/16"	7401/1,59	4686/1,59	4686/1,59	2844/1,59	75:1
	1,59 mm					
	5/64"	7401/1,98	4686/1,98	4686/1,98	2844/1,98	75:1
	1,98 mm					
	3/32"	7401/2,38	4686/2,38	4686/2,38	2844/2,38	75:1
	2,38 mm					
	1/8"	7401/3,18	4686/3,18	4686/3,18	2844/3,18	150:1
	3,18 mm					
	5/32"	7401/3,97	4686/3,97	4686/3,97	2844/3,97	150:1
	3,97 mm					
	3/16"	7401/4,75	4686/4,75	4686/4,75	2844/4,75	150:1
	4,75 mm					
	7/32"	7401/5,56	4686/5,56	4686/5,56	2844/5,56	300:1
	5,56 mm					
1/4"	7401/6,35	4686/6,35	4686/6,35	2844/6,35	300:1	
6,35 mm						

CÓDIGO DE ROLDANAS - 1300/1400

* SOLDAGEM SEMI-AUTOMÁTICA

* * SOLDAGEM AUTOMÁTICA

IMPORTANTE:- PARA ARAMES TUBULARES E ALUMÍNIO, CONSULTE A FÁBRICA

REDUÇÃO	SEM FIM DO MOTOR	COROA MENOR	SEM FIM INTERMEDIÁRIA	COROA MAIOR
37,5:1	4-19128	4-5400-16305	4-5400-16312	4-5400-16304
75:1	4-19128	4-5400-16305	4-5400-16310	4-5400-16302
150:1	4-19127	4-5400-16306	4-5400-16310	4-5400-16302
300:1	4-19127	4-5400-16306	4-5400-16315	4-5400-16303
600:1	4-19126	4-5400-16307	4-5400-16315	4-5400-16303
900:1	4-14781	3-5400-14783	4-5400-16315	4-5400-16303

CABEÇOTES SAG 1010/1300/1302/1400

INSTRUÇÕES PARA MONTAGEM DO REDUTOR BAMBOZZI TIPO 1010

REDUÇÃO	SEM FIM DO MOTOR	COROA MENOR	SEM FIM INTERMEDIÁRIA	COROA MAIOR
---------	------------------	-------------	-----------------------	-------------

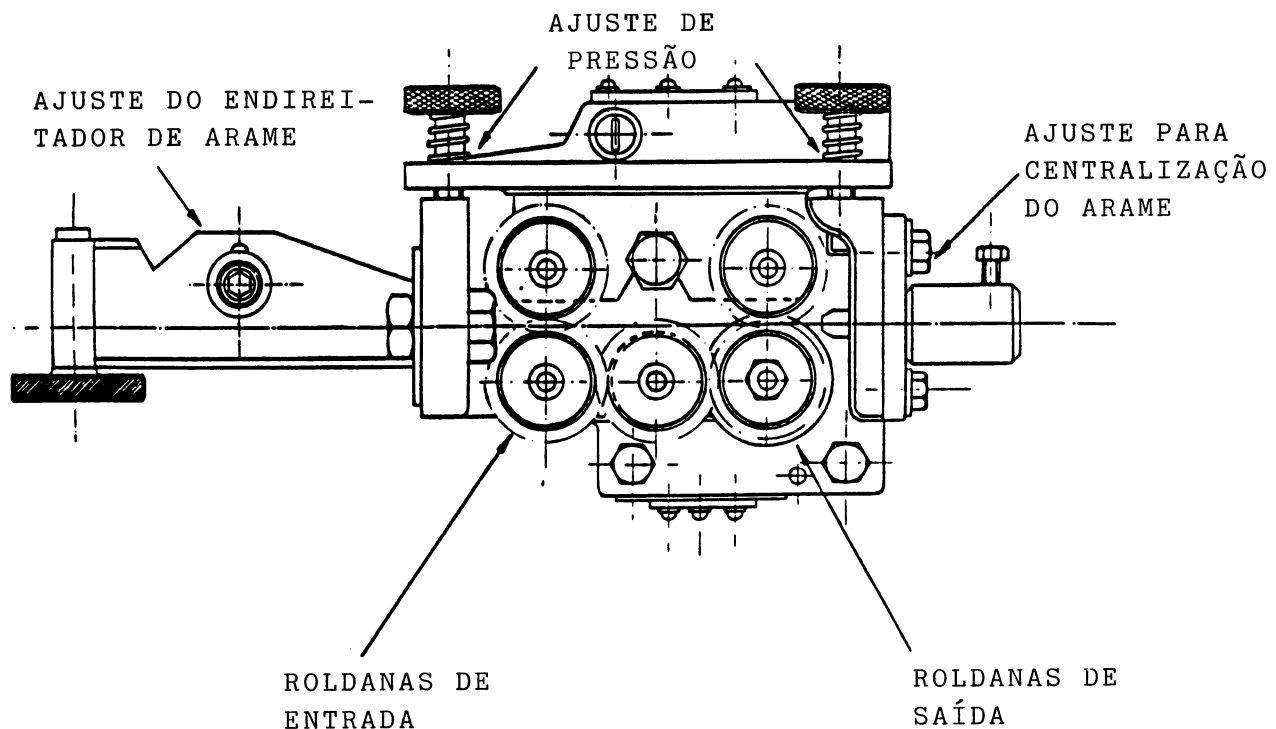
SOLDA SEMI AUTOMÁTICA MIG.MAG

37,5:1	4 ENTRADAS	4 ENTRADAS	4 ENTRADAS	4 ENTRADAS
ARAME		20 DENTES		29 DENTES
0,6 a 1,60	4-5400-04596	4-5400-11317	4-5400-11312	4-5400-04590
75:1	4 ENTRADAS	4 ENTRADAS	2 ENTRADAS	2 ENTRADAS
ARAME		20 DENTES		30 DENTES
3/32"	4-5400-04596	4-5400-11317	4-5400-11313	4-5400-04591

SOLDA AUTOMÁTICA ARCO SUBMERSO

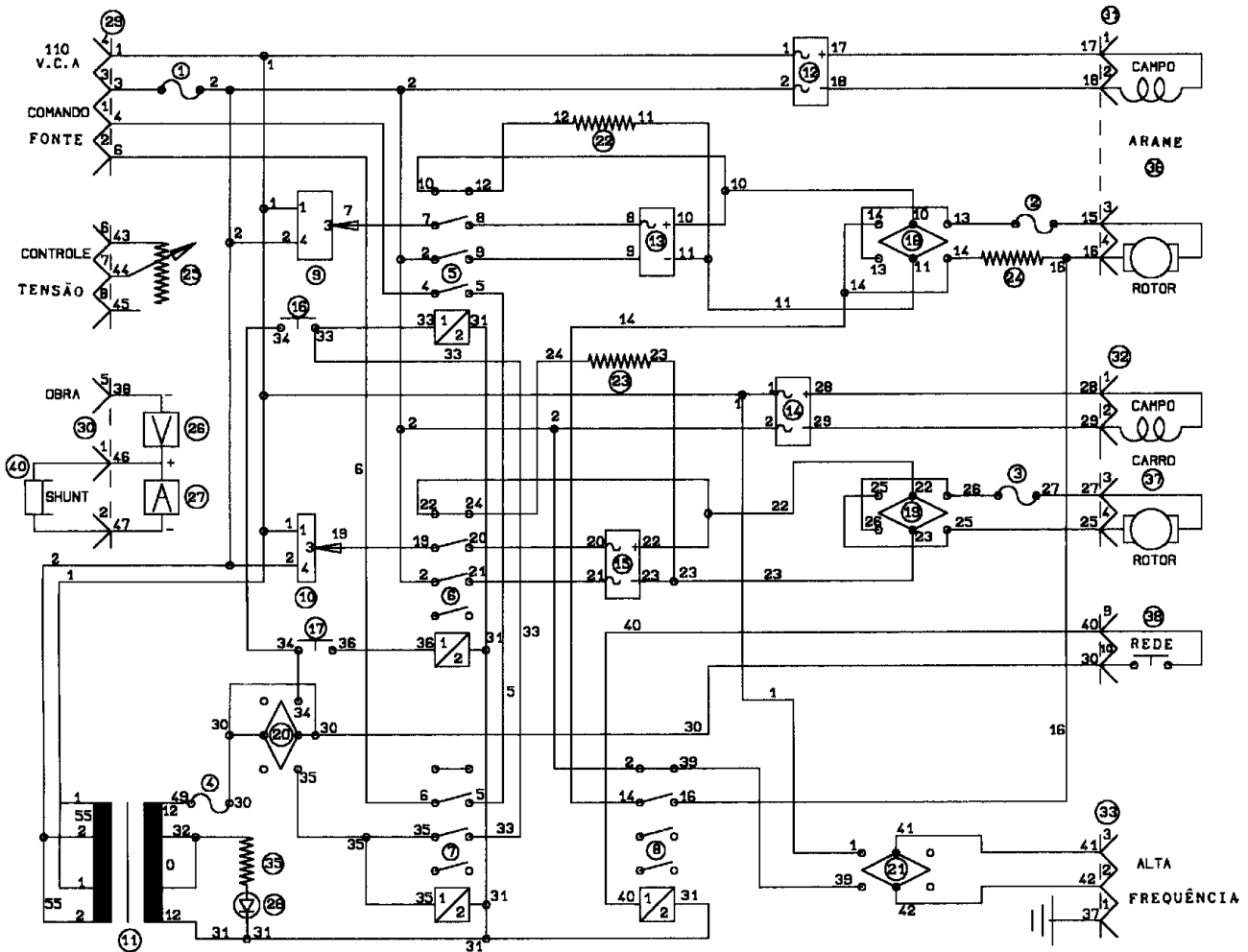
150:1	2 ENTRADAS	2 ENTRADAS	2 ENTRADAS	2 ENTRADAS
ARAME		20 DENTES		30 DENTES
1/8"-3/32"	4-5400-04597	4-5400-11316	4-05400-11313	4-5400-04591
300:1	2 ENTRADAS	2 ENTRADAS	1 ENTRADA	1 ENTRADA
ARAME		20 DENTES		30 DENTES
5/32"-3/16"	4-5400-04597	4-5400-11316	4-05400-11314	4-5400-04592
600:1	1 ENTRADA	1 ENTRADA	1 ENTRADA	1 ENTRADA
ARAME		20 DENTES		30 DENTES
1/4"	4-5400-04598	4-5400-11315	4-05400-11314	4-5400-04592

AJUSTE DE ROLDANAS



AJUSTE PARA CENTRALIZAÇÃO DO ARAME



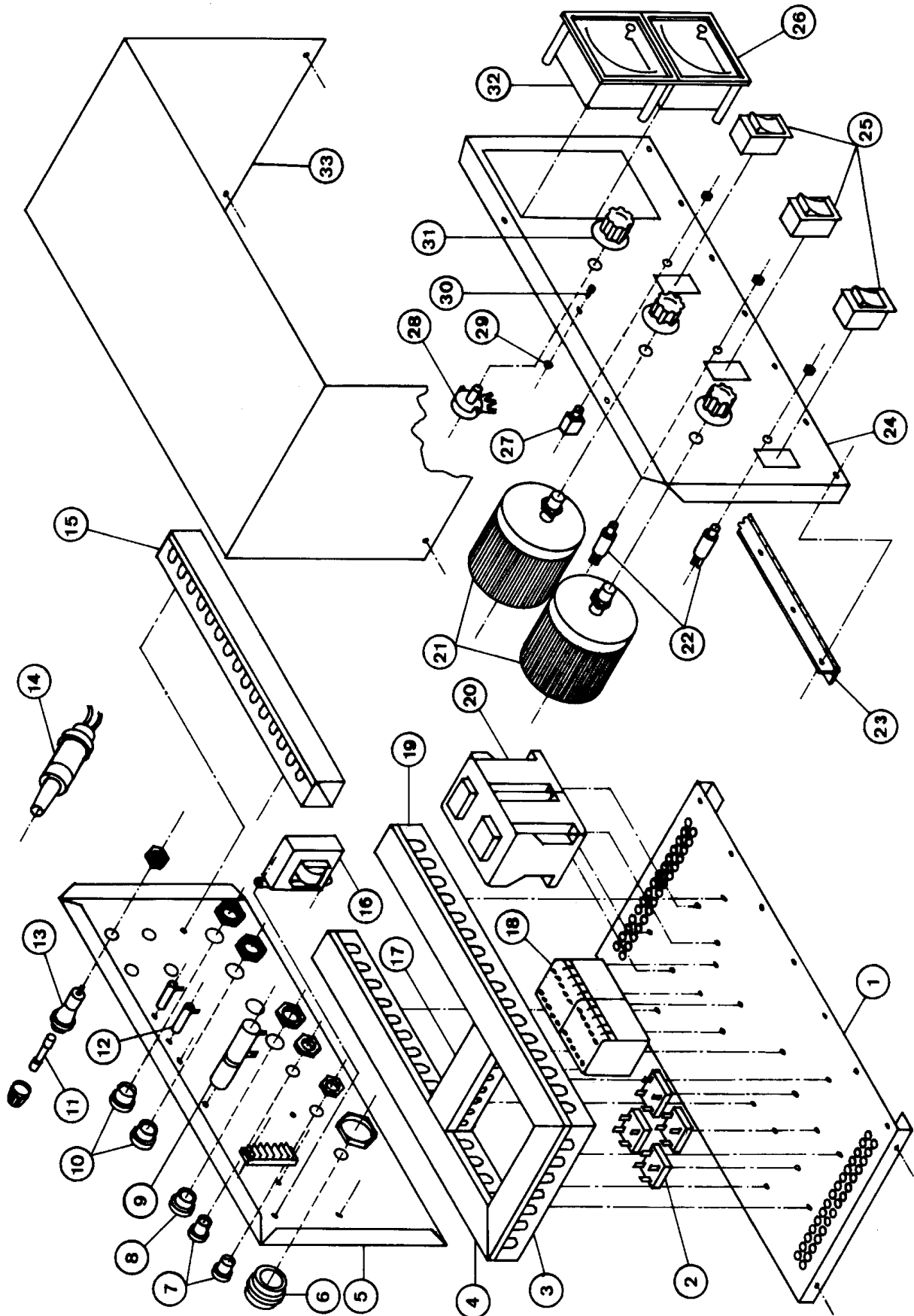


- 01-02-03-04 = PORTA FUSÍVEL P-50 - JOTO/PROTEÇÃO
 - 05-06 = CONTATOR LC-1 D099 - 24 V / 60 HZ - TELEMECANIQUE
 - 07-08 = CONTATOR CW 07 24 V / 60 HZ - WEQ.
 - 09-10 = TRANSFORMADOR VARIÁVEL M - 1403 AUJE - CONTROLE VELOCIDADE ARAME - CARRO
 - 11 = TRANSFORMADOR 01 231.02 INTERVOT 110 V - 220 V 12 + 0 + 12 V COMANDO AUXILIAR
 - 12-13-14-15 = PONTE RETIFICADORA 5K8 25/12 - SEMIKRON
 - 16-17 = CHAVE CS 390 N.A MARGIRUS AVANÇO MANUAL
 - 18-19-20 = CHAVE CR 340 MARGIRUS REVERSÃO ARAME/CARRO/LIGA-DESL. POSICIONA
 - 21 = CHAVE 14201 MARGIRUS LIGA-DESL., ALTA FREQUÊNCIA
 - 22-23 = RESISTÊNCIA 4R7 / 25 WATTS - FEAD/FREIO ARAME - CARRO
 - 24 = RESISTÊNCIA 33R / 50 WATTS - FEAD AVANÇO LENTO ARAME ABERTURA ARCO
 - 25 = POTENCIÔMETRO 4K7 LINEAR - CONSTANTA / CONTROLE DE TENSÃO COM CIRCUITO
 - 26 = VOLTÍMETRO 60 V.C.C INIKRON
 - 27 = AMPERÍMETRO 800 A 60 MV INIKRON
 - 28-35 = LED VERMELHO 5 mm COM SUPORTE, COM RESISTÊNCIA DE 1K5 / PILOTO FONTE
 - 29 = CONECTOR JA/P10 PA/PA MELRO COMANDO AUXILIAR MÓDULO FONTE
 - 30 = CONECTOR WC 2F/WC 2M WHINNER/SHUNT
 - 31-32 = CONECTOR WC 4F/WC 4M WHINNER MOTOR ARAME - CARRO
 - 33 = CONECTOR WC 3F / WC 3M WHINNER ALTA FREQUÊNCIA
 - 36-37 = MOTOR C.C 0,25 CV 110 x 110 BAMBOZZI
 - 38 = RELE REED GRA - CAP.
 - 43-44 = CAPACITOR DE POLIESTER 0,56 µF x 400 V
 - 40 = SHUNT 800A/60 MV INIKRON
 - 42 = CAIXA SAG 1400M
- FONTE 800 A =>** SHUNT 1500A
=> VOLTÍMETRO 100V
=> AMPERÍMETRO 1500A
- FONTE 600 A =>** SHUNT 800A
=> VOLTÍMETRO 60V
=> AMPERÍMETRO 800A

ESQUEMA ELÉTRICO DO CABEÇOTE SAG 1400M (ARCO SUBMERSO)

10. Lista de Peças

Verifique o número de identificação da peça no desenho, procure na lista da (s) página (s), posterior (es), o nome, quantidade e número da peça.

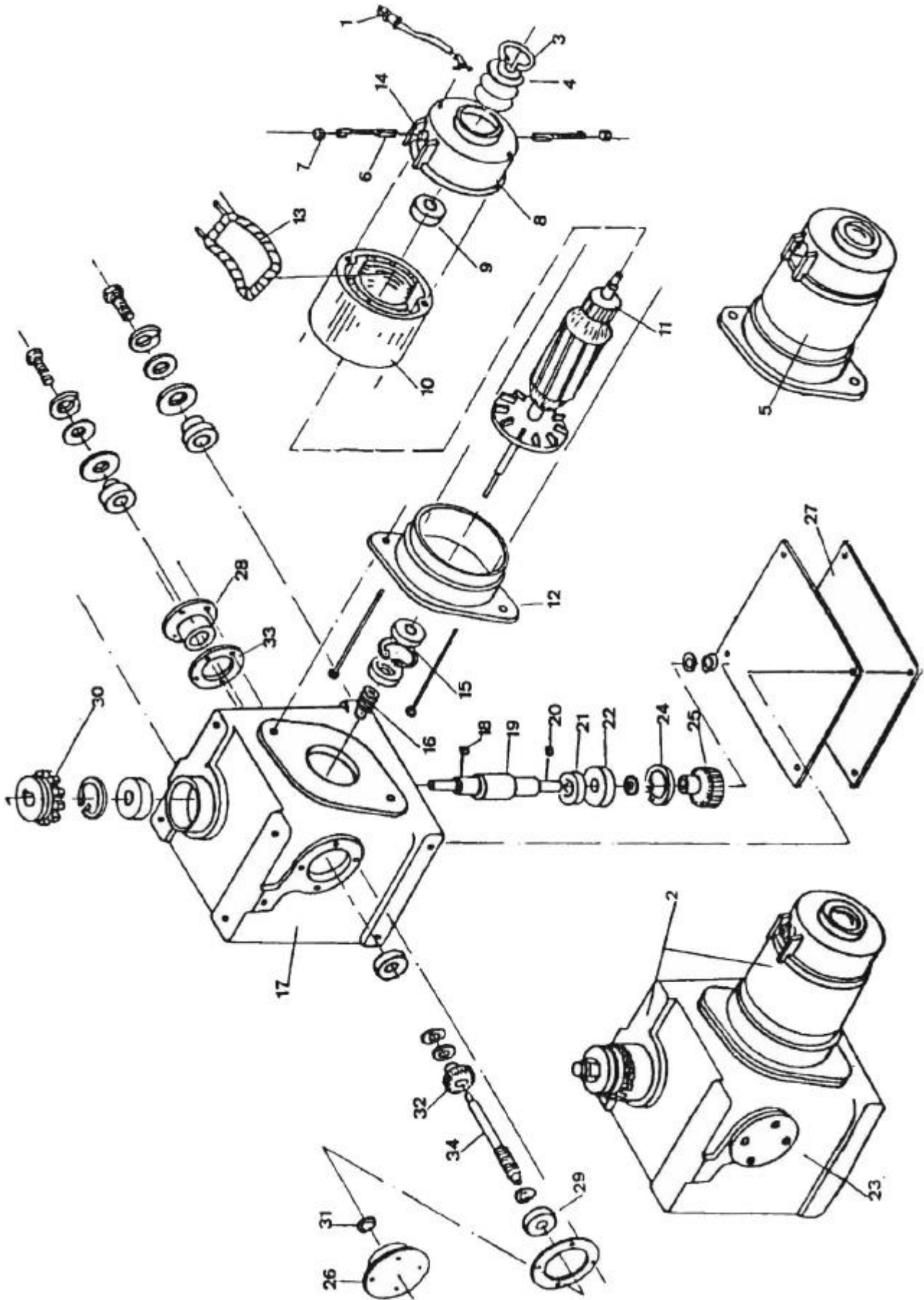


Peças de
Máquina de solda

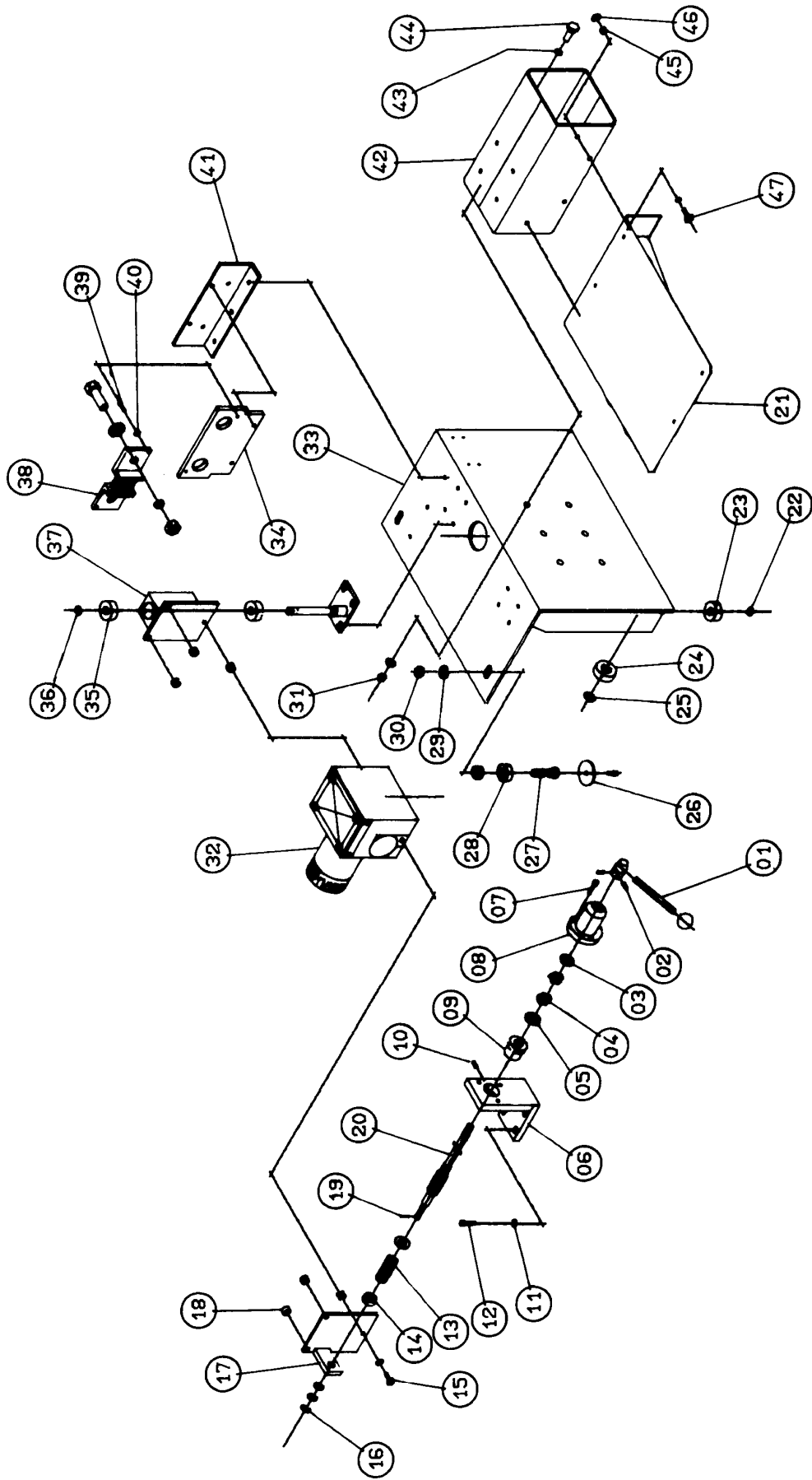
Clique aqui
para Comprar



ITEM	QUANT.	DISCRIMINAÇÃO	Nº DA PEÇA
01	01	Base da caixa	3-46995
02	04	Ponte retificadora 25/12	11290
03	01	Canaleta	4-38450
04	01	Canaleta	4-38446
05	01	Painel traseiro	2-19301
06	01	Conector 10 pino PA P10 Melro	11393
07	12	Conector WC 2F	4-00921
08	01	Conector WC 3F	4-01082
09	01	Resistência 33R 50W	11380
10	02	Conector WC 4F	4-00918
11	04	Fusível 10A	11141
12	02	Resistência 4R7 25W	11660
13	04	Porta fusível	4-00938
14	01	Conector PA P10 Melro	11392
15	01	Canaleta traseira	4-38448
16	01	Transformador 01.231.02	11246
17	01	Canaleta central	4-38449
18	02	Contator LC1 DO99 24V telemecanique	11300
19	01	Canaleta direita	4-38447
20	02	Contator LC1D 099	11992
21	02	Auto transformador variável M1403	3-04724
22	02	Avanço manual CS 390 N.A	4-23556
23	01	Dobradiça	3-38318
24	01	Painel	2-19300
25	03	Chave CR 340	4-23558
26	01	Voltímetro 60 VCC	5-22380
27	01	Chave 15A 125V	11953
28	01	Placa reguladora local	4-37117
29	01	Suporte para led 5 mm	4-18794
30	01	Led vermelho 5 mm	4-16723
31	03	Knob	4-30496
32	01	Amperímetro 800A/60MV	10079
33	01	Tapa de cobertura	2-20969

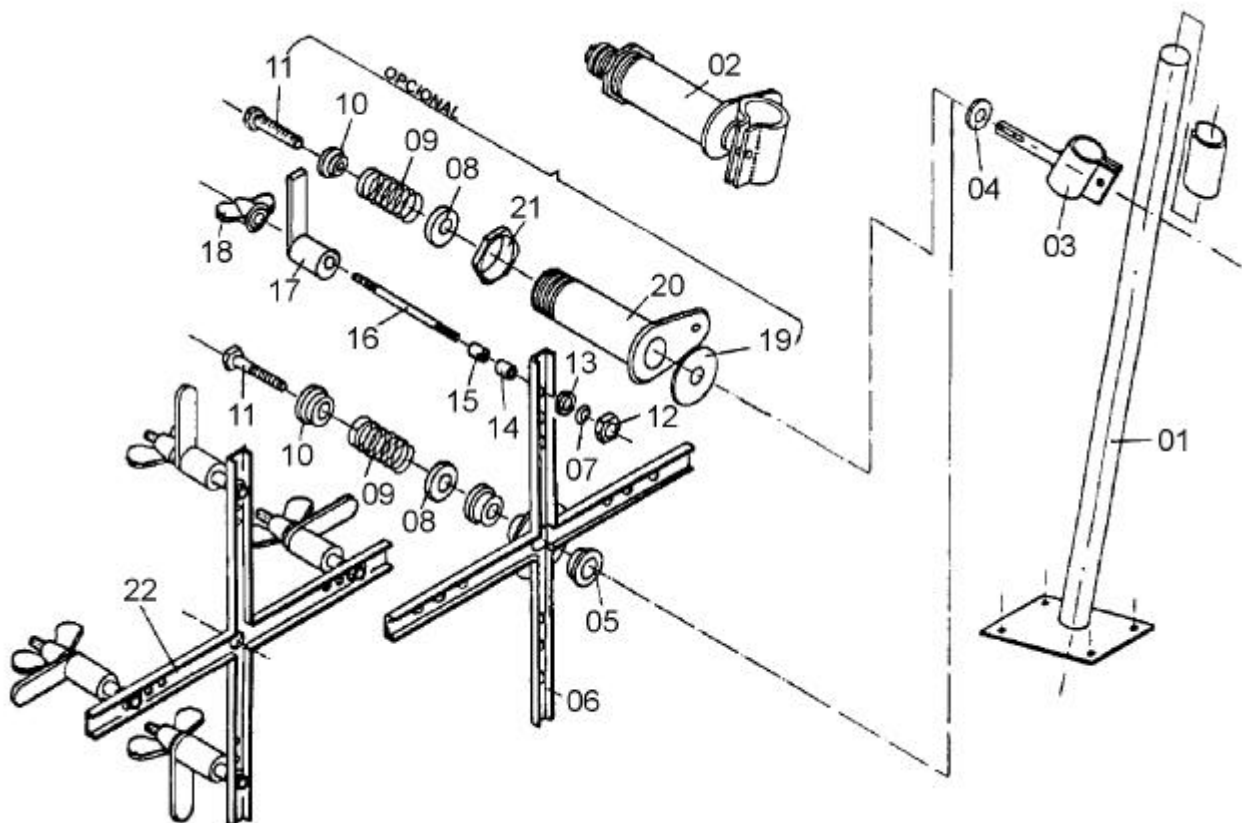


ITEM	QUANT.	DISCRIMINAÇÃO	Nº DA PEÇA
01	01	Cabo com plug - conf.	3-01430
02	01	Montagem do motor SAG com redutor	1-02208
03	02	Anel elástico I-30	4-00802/1
04	01	Disco de encosto	4-02131
05	01	Motor SAG com tampa para adaptação com redutor	2-02156
06	02	Escova RE-59W	4-04572
07	02	Tampão plástico	4-04573
08	01	Tampa do motor	3-04570
09	02	Rolamento N-6200-DDU	4-00637
10	01	Montagem da carcaça SAG	3-02326
11	01	Induzido do motor SAG	2-02094
12	01	Tampa do Acoplamento do motor	2-04518
13	02	Bobina de campo	3-00609
14	02	Guia de escova	4-02306
15	01	Retentores 24067-A-5-00764	4-04514
16		Vide tabela	4-05385
17	01	Caixa do redutor	16311D
18	01	Chaveta	4-02328
19	01	Eixo vertical do redutor	3-02196
20	01	Chaveta	4-02327
21	01	Retentores 24581-A-5-00925	4-04520
22	02	Rolamento 6004 DDU	4-03941/49
23	01	Montagem da caixa de redução sem roldanas	1-02168/1
24	02	Anel elástico I-42	4-00802/2
25		Vide tabela	4-05385
26	01	Base do eixo redutor	4-02200
27	01	Tampa da caixa do redutor	4-02205
28	01	Tampa do rolamento do eixo horizontal	4-02204
29	02	Rolamento 6000ZZ	04021
30	01	Vide tabela seguinte	4-05380
31	01	Anel elástico I-26	4-00802/1
32		Vide tabela seguinte	4-05385
33	01	Junta	4-02380
34	01	Eixo horizontal	4-05385

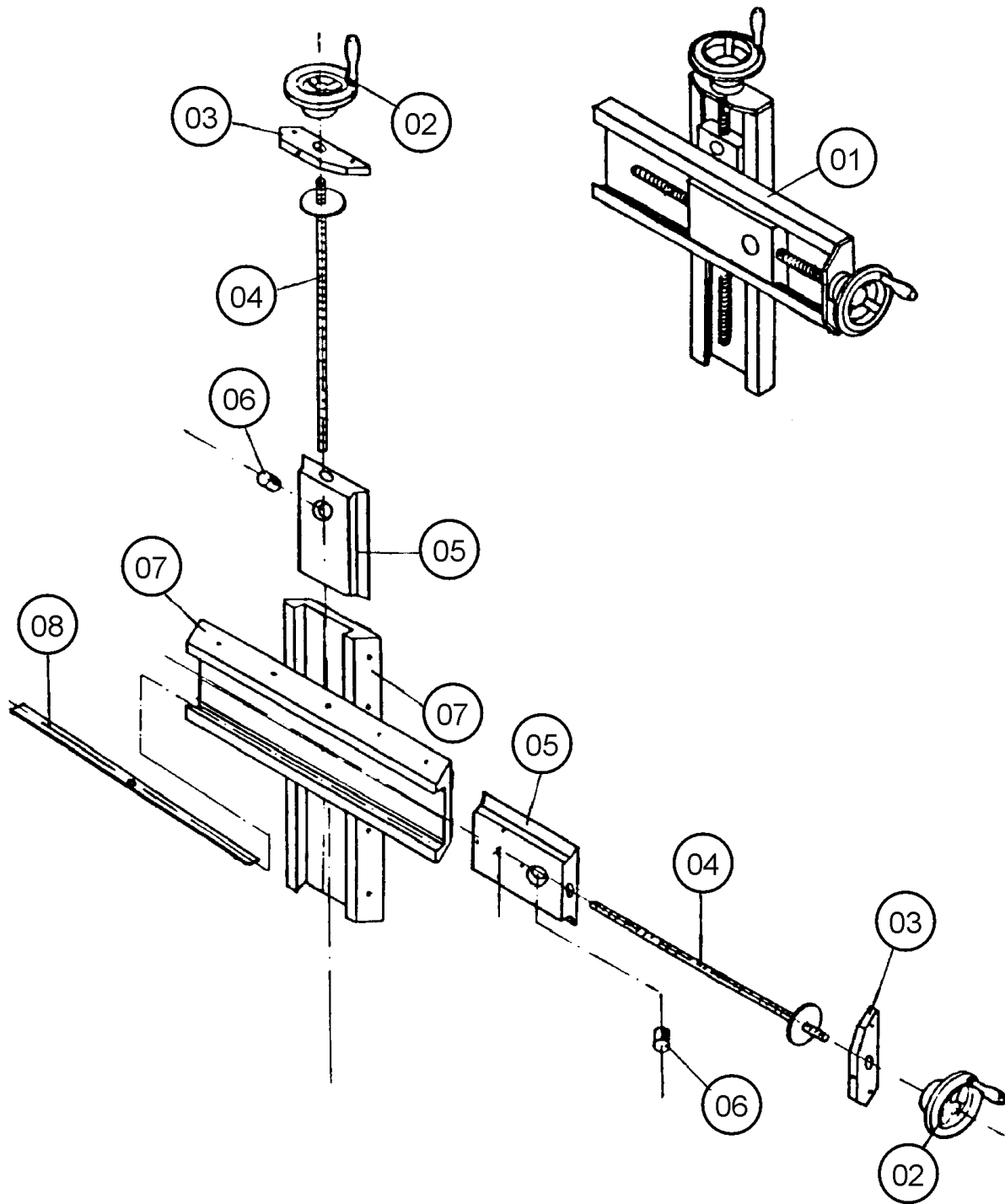


ITEM	QUANT.	DISCRIMINAÇÃO	Nº DA PEÇA
01	01	Alavanca conjunto	4-40835
02	02	Parafuso allen sem cabeça Ø 1/4"W x 5/16"	20115
03	01	Arruela lisa Ø 5/8" x Ø 30 x 1.21	5-21515
04	02	Porca sextavada Ø 3/4" - 16 F.P.P. x 7	4-40938
05	02	Arruela lisa Ø 3/4" x Ø 38 x 3	5-21516
06	01	Suporte conjunto	3-40782
07	03	Parafuso allen com cabeça Ø 5/16" x 1"	20664
08	01	Mancal	4-40783
09	01	Porca	4-40785
10	01	Parafuso allen sem cabeça Ø 5/16"W x 1/2"	20117
11	19	Arruela lisa Ø 5/16" x Ø 17 x 1.2	5-21493
12	04	Parafuso allen com cabeça Ø 5/16"W x 7/8"	20667
13	01	Mola	4-00517
14	03	Bucha espaçadora	4-40771
15	17	Parafuso cabeça sextavada Ø 5/16"W x 3/4"	20087
16	03	Arruela lisa Ø 16 x Ø 25 x 0.5	5-26399
17	01	Suporte conjunto	3-40773
18	06	Bucha espaçadora	4-04941
19	01	Pino elástico Ø 3.3 x 18	20612
20	01	Eixo	3-40784
21	01	Base das caixas conjunto	3-04646
22	02	Anel de retenção 501.017	20239
23	02	Rolamento 6303ZZ	04320
24	02	Rolamento 6205ZZ	04023
25	02	Anel de retenção 501.025	20240
26	02	Arruela de segurança	4-40778
27	02	Suporte do rolamento	4-40770
28	02	Rolamento 6004ZZ	04167
29	02	Arruela lisa Ø 5/8" x Ø 30 x 3	5-21514
30	02	Porca sextavada Ø 5/8"W	20679
31	04	Porca sextavada Ø 1/2"W	20015
32	01	Redutor tracionador	1-04657
33	01	Chassi conjunto	0-40824
34	01	Suporte do shunt	3-30453
35	02	Rolamento 6203ZZ	04182
36	01	Anel de retenção 501.017	20239
37	01	Suporte do redutor conjunto	2-40777
38	01	Shunt 800 A - 60 MV	3-26188
39	02	Parafuso allen com cabeça Ø 3/16"W x 7/8"	20326
40	02	Arruela lisa Ø 3/16" x Ø 15 x 1.5	5-21481
41	01	Suporte do shunt conjunto	3-40772
42	01	Suporte principal	2-14296
43	08	Arruela lisa Ø 1/2" x Ø 26 x 3.1	
44	04	Parafuso cabeça sextavada 1/2"W x 1 1/4"	20652
45	08	Arruela lisa Ø 3/8" x Ø 20.5 x 1.5	5-21504
46	04	Porca sextavada Ø 3/8"W	20009
47	04	Parafuso cabeça sextavada Ø 3/8"W x 1"	20094

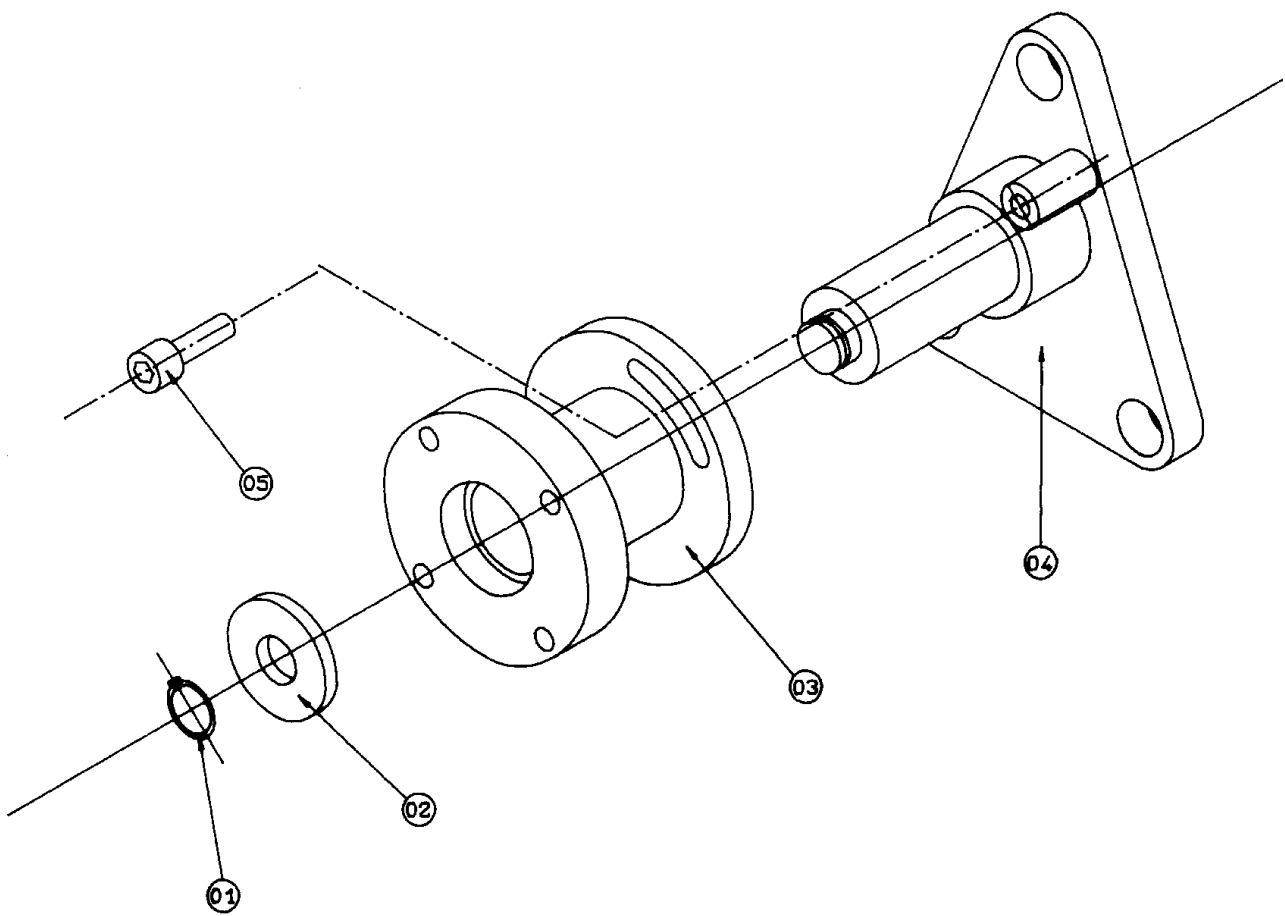
ITEM	QUANT.	DISCRIMINAÇÃO	Nº DA PEÇA
01	01	Suporte do carretel	2-04636
02	01	Montagem do suporte do carretel	3-15944
03	01	Suporte do carretel	3-05844
04	01	Arruela lisa	4-00351/403
05	02	Arruela "T" do tubo central do suporte	4-02376
06	01	Suporte do arame	2-11070
07	04	Arruela de pressão 5/16"	4-00350/44
08	01	Anel de trava fricção	4-00501
09	01	Mola de aço - 4 mm	4-00517
10	01	Anel de apoio da mola de fricção	4-45995
11	01	Parafuso cabeça sextavada 1/2"W x 2.1/4"	3-01094/11
12	04	Porca sextavada - torneada 5/16	4-00353/176
13	04	Arruela lisa	4-00351/160
14	08	Bucha limitadora 1/2" da garra do arame	4-02209
15	08	Bucha limitadora 1" da garra do arame	4-02210
16	04	Pino roscado	4-02173
17	04	Garra do suporte do arame	3-02367
18	04	Borboleta de fixação dos terminais	4-00848
19	01	Arruela de celeron	4-02390
20	01	Fricção para carretel	3-00508
21	01	Porca especial	4-00528
22	01	Suporte do arame - conjunto	2-02211



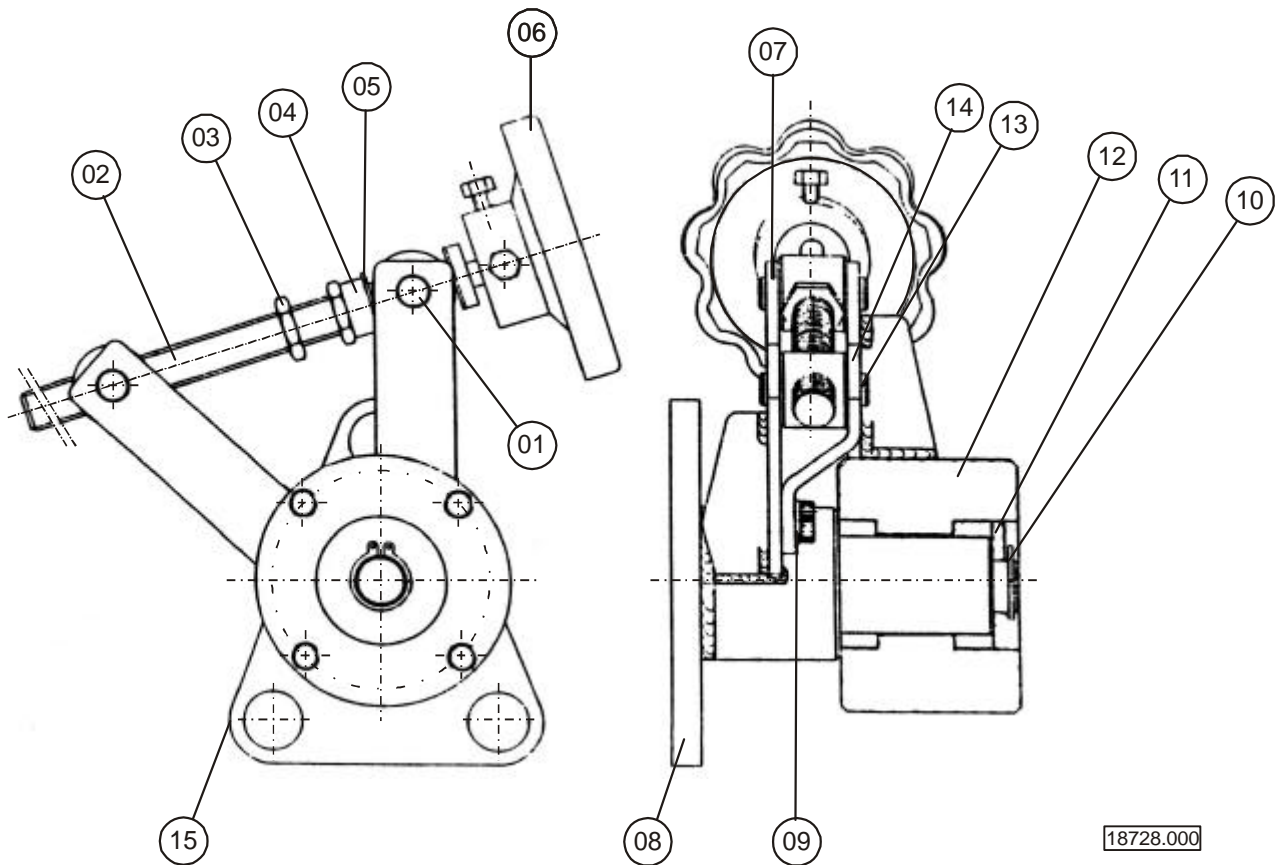
ITEM	QUANT.	DISCRIMINAÇÃO	Nº DA PEÇA
01	01	Montagem do cursor	0-06022
02	02	Volante	2-06260
03	02	Mancal	3-04609
04	02	Varão roscado com anel de encosto	3-13881
05	02	Barra transversal	3-04622
06	02	Bucha	4-05230
07	02	Barramento	3-04620
08	02	Rêgua	4-05220



ITEM	QUANT.	DISCRIMINAÇÃO	Nº DA PEÇA
01	01	Anel elástico	20650
02	01	Arruela de encosto	4-16809
03	01	Mancal do posicionador	3-40917
04	01	Eixo com suporte	3-40918
05	01	Parafuso allen com cabeça $\varnothing 3/8"$ W x 1"	20121

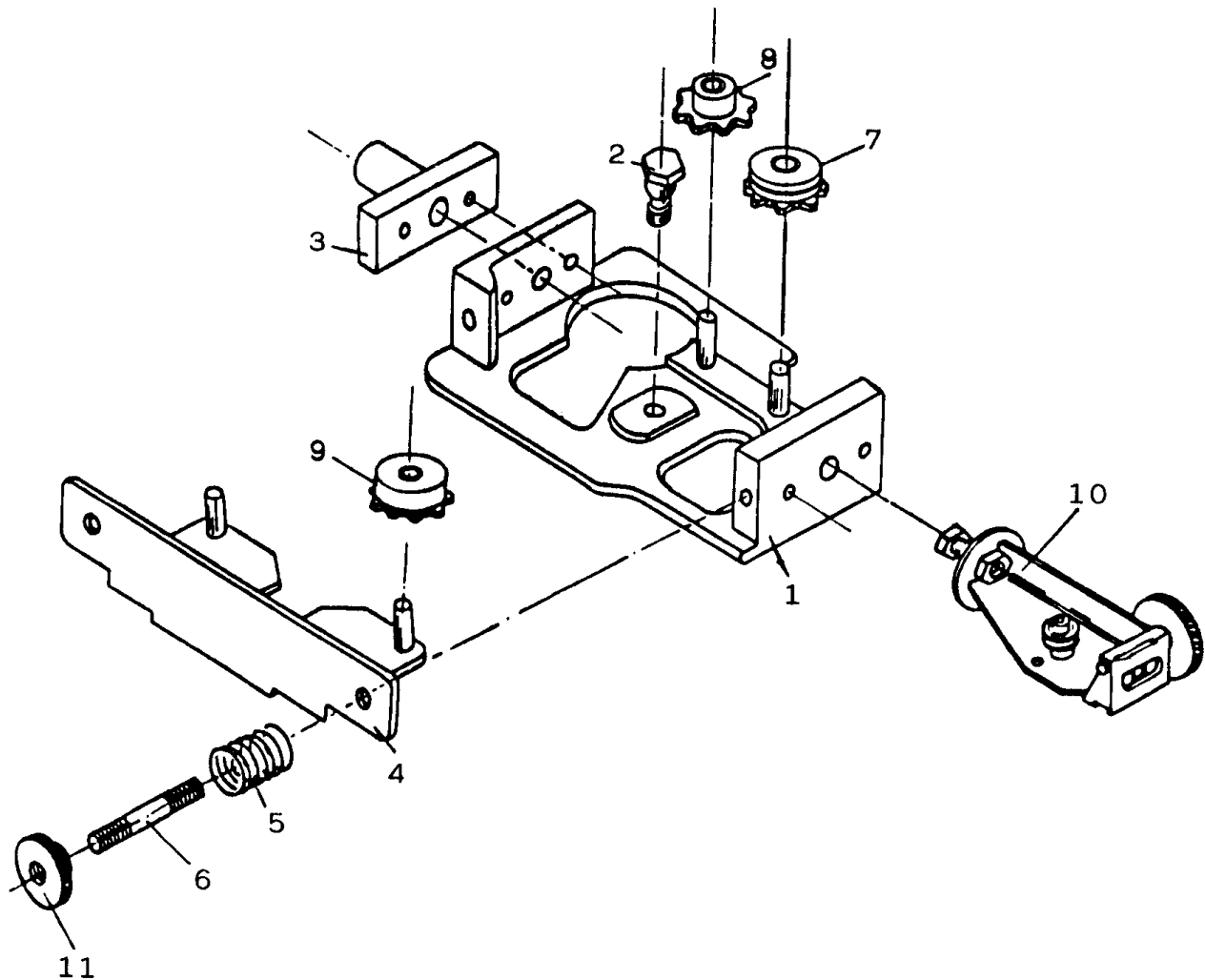


ITEM	QUANT.	DISCRIMINAÇÃO	Nº DA PEÇA
01	02	Guia do varão sem rosca	16812.000
02	01	Varão de regulagem	16816.000
03	01	Porca do posicionador	16814.000
04	01	Porca do posicionador	16811.000
05	02	Arruela especial	18814.000
06	01	Manopla	05597.000
07	01	Braço de comando direito	16808.000
08	01	Suporte do posicionador	16819.000
09	04	Parafuso allen	01695/121
10	01	Anel elástico Ø19,7 x 1	20650
11	01	Arruela de encosto	16809.000
12	01	Mancal do posicionador	16824.000
13	01	Guia do varão com rosca	16813.000
14	01	Braço de comando esquerdo	16807.000
15	01	Conjunto completo do posicionador angular	18728.000

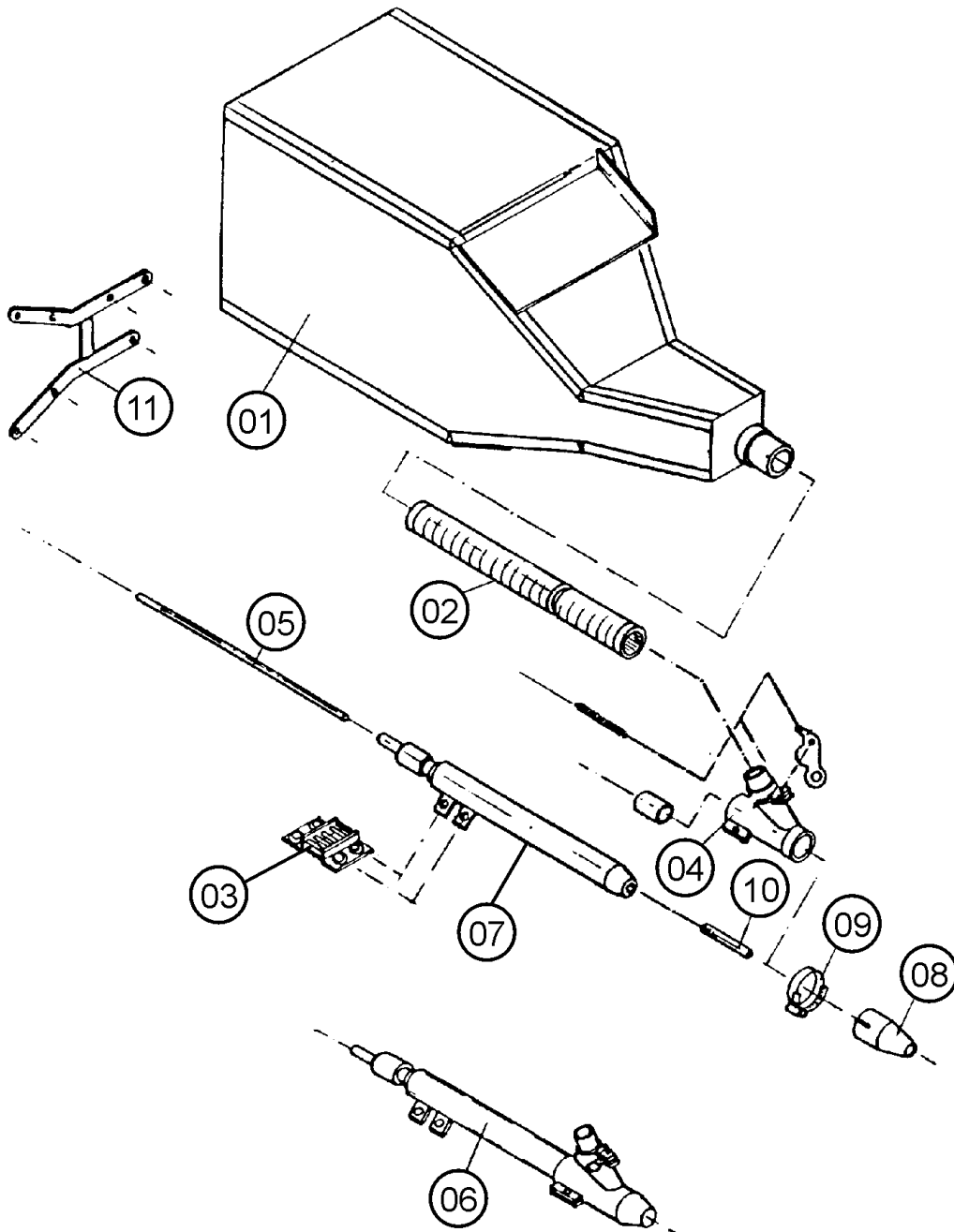


ITEM	QUANT.	DISCRIMINAÇÃO	Nº DA PEÇA
01	01	Base do suporte do tensor conjunto	2-00976
02	01	Parafuso de fixação do suporte	4-00978
03	01	Guia de saída de arame	4-02195
04	01	Suporte do tensor conjunto	3-00975
05	01	Mola de aço - 2,80 mm	4-02189
06	02	Tirante	4-11332
07		Vide tabela	4-05380
08		Vide tabela	4-05380
09		Vide tabela	4-05380
10	01	Guia do arame	3-14918
11	02	Porca especial recartilhada	4-00528

NOTA:- Para arame 3/32" = 4-20978
 Para arame 1/8 " = 4-20979
 Para arame 5/32" = 4-20980
 Para arame 3/16" = 4-20981
 Para arame 1/4 " = 4-20982



ITEM	QUANT.	DISCRIMINAÇÃO	Nº DA PEÇA
01	01	Reservatório para fluxo	2-15067
02	01	Mangueira de borracha 1 lona	3-13364
03	01	Shunt 1500A - 60MV	3-05022
04	01	Porta bocal com registro para pó	3-04323
05	01	Tubo guia	4-04190
06	01	Tocha	3-04700
07	01	Corpo da tocha	3-04185
08	01	Bocal de cobre	4-04320
09	01	Braçadeira 1 1/2	4-04683
10	01	Bico contato cobre (opcional)	NOTA
11	01	Fixador do reservatório do fluxo	2-15079
12	02	Suporte da caixa de fluxo	2-15387





BAMBOZZI PRODUTOS ESPECIAIS LTDA.

Av. XV de Novembro, 155 - Centro - CEP 15990-630 - Matão (SP) - Brasil

Fone (16) 3383-3800 - Fax (16) 3382-4228

bambozzi@bambozzi.com.br - www.bambozzi.com.br

CNPJ (MF) 05.041.138/0001-52 - Ins. Estadual: 441.100.796.111

SERVIÇO DE ATENDIMENTO BAMBOZZI

SAB (16) 3383 3818

0800 7733818