



Origo™ Feed 302N P0

**Alimentador de arame para soldagem
MIG (GMAW) e arames tubulares (FCAW)**



Manual do Usuário e peças de reposição

Referência

OrigoFeed 302N P0

0402503

A ESAB se reserva o direito de alterar as especificações sem prévio aviso.

0212374

032009

Válido para n° de série a partir de AXXXXXX



1	SEGURANÇA.....	4
2	INTRODUÇÃO.....	6
3	DADOS TÉCNICOS.....	6
4	CONTROLES E CONECTORES.....	6
5	DIMENSÕES.....	8
6	INSTALAÇÃO.....	8
7	OPERAÇÃO.....	10
8	MANUTENÇÃO.....	10
9	DETECÇÃO DE DEFEITOS.....	11
10	ADQUIRIR PEÇAS DE REPOSIÇÃO.....	11
11	CONJUNTO DE CABOS DE CONEXÃO.....	12
12	TOCHAS PARA SOLDAGEM.....	12
13	ACESSÓRIOS.....	13
14	ESQUEMA ELÉTRICO.....	14
	APENDICE A PEÇAS DE REPOSIÇÃO.....	53

1 SEGURANÇA

São os usuários dos equipamento ESAB a quem em última análise cabe a responsabilidade de assegurar que qualquer pessoa que trabalhe no equipamento ou próximo do mesmo observe todas as medidas de precaução de segurança pertinentes. As medidas de precaução de segurança devem satisfazer os requisitos que se aplicam a este tipo de equipamento. Além dos regulamentos normais aplicáveis ao local de trabalho, devem observar-se as seguintes recomendações.

Todo o trabalho deve ser executado por pessoal especializado, bem familiarizado com o funcionamento do equipamento. O funcionamento incorreto do equipamento pode resultar em situações perigosas que podem dar origem a ferimentos no operador e danos no equipamento.

1. Qualquer pessoa que utilize o equipamento deve estar familiarizado com:
 - a operação do mesmo
 - a localização dos dispositivos de interrupção de funcionamento do equipamento
 - o funcionamento do equipamento
 - as medidas de precaução de segurança pertinentes
 - o processo de soldagem ou corte
2. O operador deve certificar-se de que:
 - nenhuma pessoa não autorizada se encontra dentro da área de funcionamento do equipamento quando este é posto a trabalhar.
 - ninguém está desprotegido quando se forma o arco elétrico
3. O local de trabalho deve:
 - ser adequado à finalidade em questão
 - não estar sujeito a correntes de ar
4. Equipamento de segurança pessoal
 - Use sempre o equipamento pessoal de segurança recomendado como, por exemplo máscara para soldagem elétrica com a lente de acordo com o trabalho que será executado, óculos de segurança, vestuário à prova de chama, luvas de segurança.
 - Não use elementos soltos como, por exemplo, lenços ou cachecóis, relógios, pulseiras, anéis, etc., que poderiam ficar presos ou provocar queimaduras.
5. Medidas gerais de precaução
 - Certifique-se de que o cabo obra está bem conectado.
 - O trabalho em equipamento de alta tensão somente deve ser executado por um electricista qualificado.
 - O equipamento de extinção de incêndios apropriado deve estar claramente identificado e em local próximo.



AVISO



A SOLDAGEM POR ARCO ELÉTRICO E O CORTE PODEM SER PERIGOSOS PARA SI E PARA AS OUTRAS PESSOAS. TENHA TODO O CUIDADO QUANDO SOLDAR OU CORTAR. SOLICITE AS PRÁTICAS DE SEGURANÇA DO SEU EMPREGADOR QUE DEVEM SER BASEADAS NOS DADOS DE PERIGO FORNECIDOS PELOS FABRICANTES.

CHOQUE ELÉTRICO – Pode matar

- Instale e ligue à terra a máquina de solda ou corte de acordo com as normas aplicáveis.
- Não toque em peças elétricas ou em eletrodos com carga com a pele desprotegida, com luvas molhadas ou roupas molhadas.
- Isole-se a si próprio, e à peça de trabalho, da terra.
- Certifique-se de que a sua posição de trabalho é segura.

FUMOS E GASES - Podem ser perigosos para a saúde

- Mantenha a cabeça afastada dos fumos.
- Utilize ventilação e extração junto do arco elétrico, ou ambos, para manter os fumos e os gases longe da sua zona de respiração e da área em geral.

RAIOS DO ARCO ELÉTRICO - Podem ferir os olhos e queimar a pele

- Proteja os olhos e o corpo. Utilize as proteções para soldagem e lentes de filtro corretas e use vestuário de proteção.
- Proteja as pessoas ao redor através de proteções ou cortinas adequadas.

PERIGO DE INCÊNDIO

- As faíscas (fagulhas) podem provocar incêndios. Por isso, certifique-se de que não existem materiais inflamáveis na área onde está sendo realizada a soldagem ou corte.

RUÍDO - O ruído excessivo pode provocar danos na audição

- Proteja os ouvidos. Utilize protetores auriculares ou outro tipo de proteção.
- Previna as outras pessoas contra o risco.

AVARIAS - Solicite a assistência de um técnico caso o equipamento apresente algum defeito ou avaria.

LEIA E COMPREENDA O MANUAL DE INSTRUÇÕES ANTES DE INSTALAR OU UTILIZAR A UNIDADE.

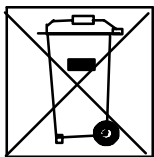
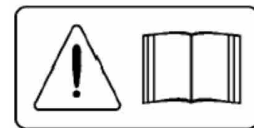
PROTEJA-SE A SI E AOS OUTROS!

A ESAB pode fornecer-lhe toda a proteção e acessórios necessários para soldagem e corte.



AVISO!

Leia e compreenda o manual de instruções antes de instalar ou utilizar o equipamento.



Não elimine equipamento elétrico juntamente com o lixo normal!

De acordo com a Diretiva Europeia 2002/96/CE relativa a resíduos de equipamentos elétricos e eletrônicos e de acordo com as normas ambientais nacionais, o equipamento elétrico que atingiu o fim da sua vida útil deve ser recolhido separadamente e entregue em instalações de reciclagem ambientalmente adequadas. Na qualidade de proprietário do equipamento, é obrigação deste obter informações sobre sistemas de recolha aprovados junto do seu representante local.

Ao aplicar esta Norma o proprietário estará melhorando o meio ambiente e a saúde humana!

2 INTRODUÇÃO

Os alimentadores de arame Origo™ Feed 302N P0 são projetados para soldagem semi-automática MIG/MAG com arames sólidos, tubulares e alumínio em serviços de produção média e pesada.

Possuem mecanismo de avanço de arame de 2 roldanas engrenadas e sistema de controle eletrônico. Podem ser instalados sobre a fonte de alimentação ou com um carrinho para movimentação (opcional).

3 DADOS TÉCNICOS

Tensão de alimentação (V - Hz)	42 - 50/60
Velocidade de avanço do arame (m/mm)	1,5 - 22,0
Diâmetro do arame (mm)	
Aço sólido	0,6 - 1,6
Tubular	1,2 - 1,6
Alumínio	1,0 - 1,6
Conexão da tocha de solda	Euro-conector
Acionamento manual do arame	Sim
Proteção do rolo de arame	Opcional
Dimensões (L x C x A) (mm)	270 x 570 x 360 (sem protetor do arame)
	270 x 680 x 415 (com protetor do arame)
Peso (kg)	10,8

4 CONTROLES E CONECTORES

4.1) Painel frontal

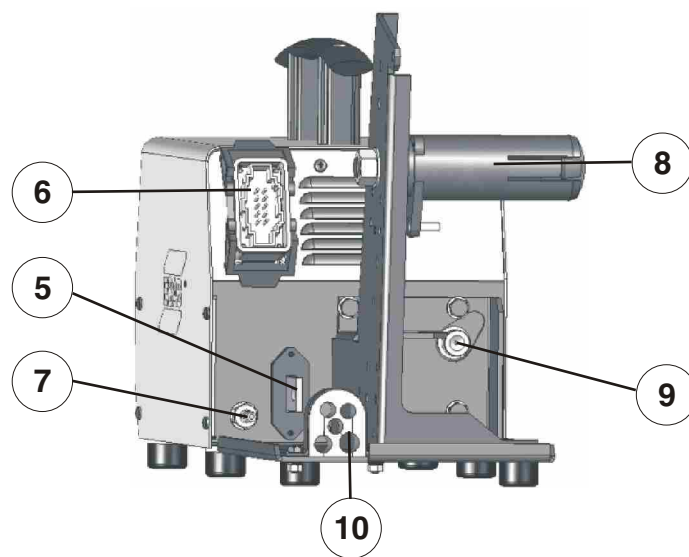
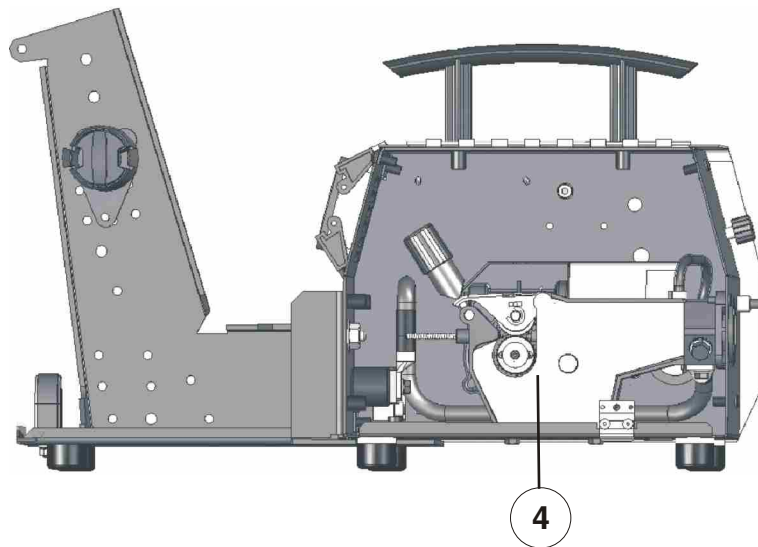
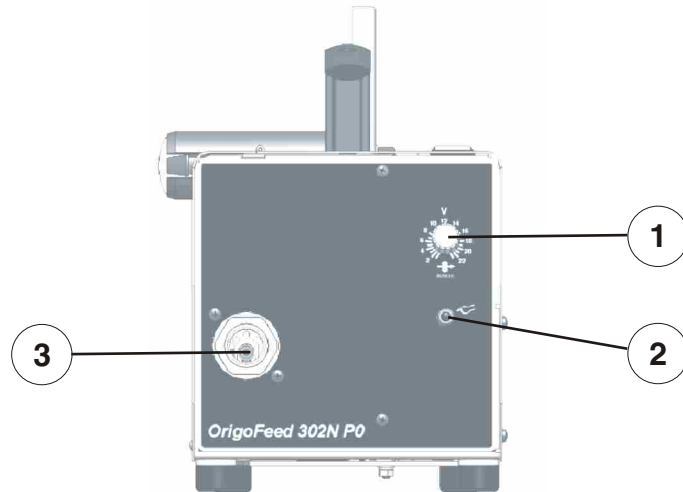
- 1- Potenciômetro de controle de velocidade do arame
- 2- Euro-conector para instalação da tocha de solda.
- 3- Interruptor de avanço manual do arame. Permite alimentar o arame sem tensão na tocha de solda.

4.2) Console lateral

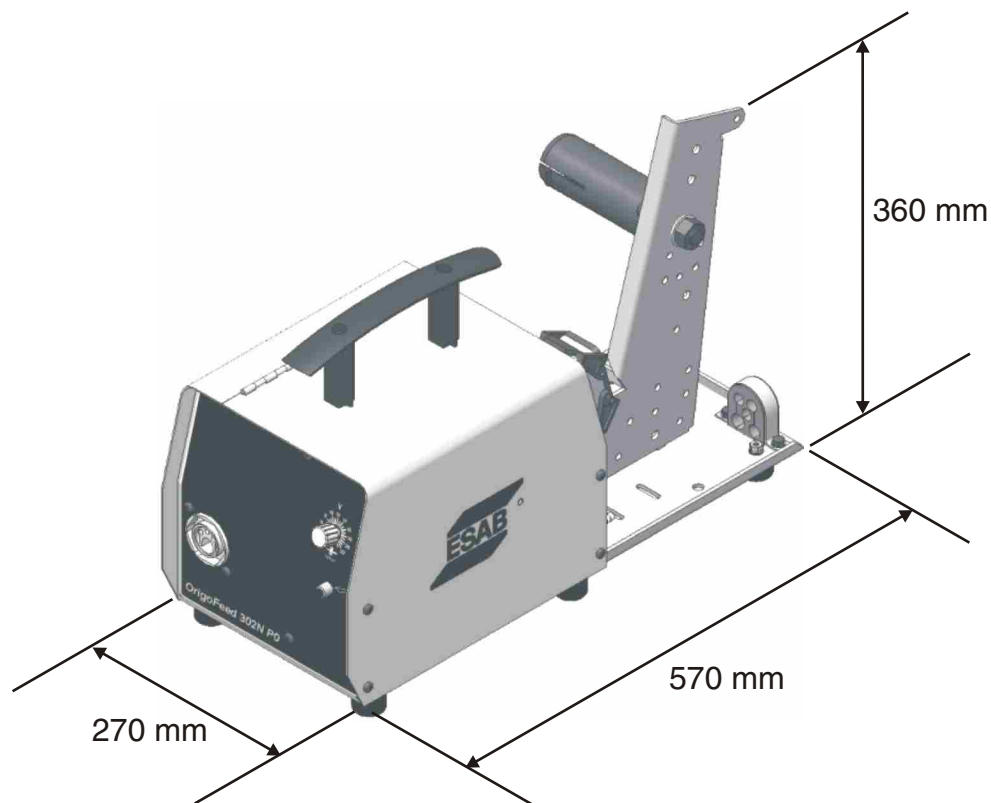
- 4- Mecanismo de avanço do arame de 2 roldanas.

4.3) Painel traseiro

- 5- Terminal para conexão da fonte de soldagem.
- 6- Tomada para conexão do cabo de comando da fonte de solda.
- 7- Entrada para conexão da mangueira do gás de proteção.
- 8- Miolo freiador.
- 9- Guia de entrada do arame.
- 10- Abraçadeira para os cabos



5 DIMENSÕES



6 INSTALAÇÃO

6.1) Recebimento

Ao receber um Origo™ Feed 302N P0, retirar todo o material de embalagem em volta da unidade e verificar a existência de eventuais danos que possam ter ocorrido durante o transporte. Quaisquer reclamações relativas a danificação em trânsito devem ser dirigidas à empresa transportadora.

Remover cuidadosamente todo material que possa obstruir a passagem do ar de refrigeração.

NOTA: Caso o alimentador Origo™ Feed 302N P0 não seja instalado de imediato, conservá-lo na sua embalagem original e armazená-lo em local seco e ventilado.

6.2) Local de trabalho

Vários fatores devem ser considerados ao se determinar o local de trabalho de uma máquina de soldar, de maneira a proporcionar uma operação segura e eficiente. Uma ventilação adequada é necessária para a refrigeração do equipamento e a segurança do operador e a área deve ser mantida limpa.

A instalação de qualquer dispositivo de filtragem do ar ambiente restringe o volume de ar disponível para a refrigeração da máquina e leva a um sobreaquecimento dos seus componentes internos. A instalação de qualquer dispositivo de filtragem não autorizado pelo Fornecedor anula a garantia dada ao equipamento.

NOTA: NÃO USAR O NEUTRO DA REDE PARA O ATERRAMENTO.

Todas as conexões elétricas devem ser firmemente apertadas de forma a não haver risco de faiscamento, sobre-aquecimento ou queda de tensão.



6.3) Instalação do alimentador

- 1) Ligar o Alimentador de arame à fonte de energia através do cabo de comando.
- 2) Ligar o cabo de soldagem ligado ao terminal + da fonte de energia no terminal do Alimentador de arame.
- 3) Fixar a mangueira do regulador de pressão de gás no niple de entrada traseiro do Alimentador de arame.
- 4) Instalar a tocha de soldar (ver manual da tocha).
- 5) Instalar o rolo de arame no miolo freiador.
- 6) Instalar a roldana de tração de acordo com o tipo e o diâmetro do arame a ser utilizado.

Tabela 6.1 - Seleção da roldana

Tipo de arame	Diâmetro (mm)	Código
Sólido, aço	0,60 - 0,80	0900905
	0,80 - 1,00	0900251
	1,00 - 1,20	0901338
	1,20 - 1,60	0900822
Alumínio	1,00 - 1,20	0900168
	1,20 - 1,60	0901272
Tubular	1,20 - 1,20	0712720
	1,20 - 1,60	0900121

6.4) Ajuste da pressão no arame

Para determinar a correta pressão de alimentação do arame:

- Certifique-se de que o arame se desloca sem problemas através do tubo-guia do arame. Em seguida defina a pressão das roldanas de pressão do alimentador de arame. É importante que a pressão não seja demasiado forte. Para se certificar de que a pressão de alimentação está corretamente definida, alimentar o arame para fora da tocha contra um objeto isolado como, por exemplo, um pedaço de madeira.
- Quando se posiciona a tocha a uma distância de aproximadamente 5 mm do pedaço de madeira (fig. 1) as roldanas de alimentação deverão patinar.
- Quando se posiciona a tocha a uma distância de aproximadamente 50 mm do pedaço de madeira, o arame deve ser alimentado para fora, ficando dobrado (fig. 2).

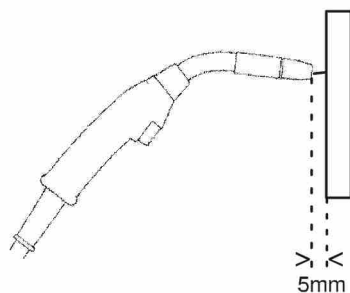


Fig. 1

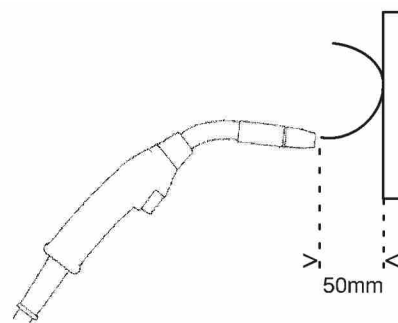


Fig. 2

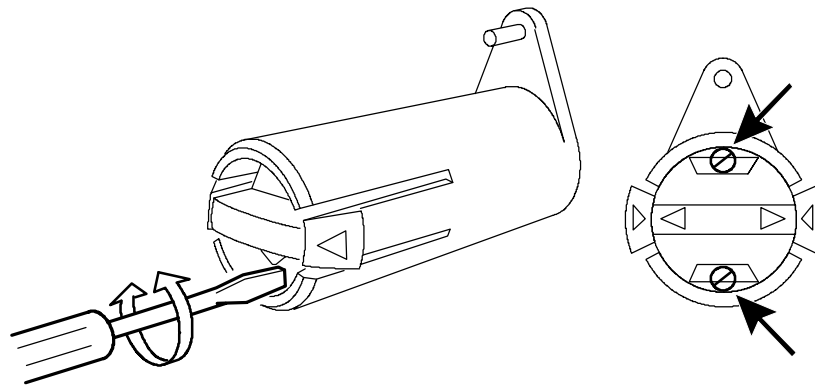


6.5) Ajuste da frenagem do miolo freiador.

- Coloque o manípulo vermelho na posição de bloqueado.
- Insira uma chave de fenda dentro das molas do cubo.
- Gire as molas da esquerda para a direita para reduzir a força de travagem
- Gire as molas da direita para a esquerda para aumentar a força de travagem.

Nota: Gire o mesmo número de voltas para as duas molas.

Nota: Para travar ou destravar basta girar o manípulo vermelho. Não é necessário retirá-lo.



7 OPERAÇÃO

- 1) Ligar a fonte de energia.
- 2) Regular a velocidade do arame, a tensão da fonte de energia, o tempo de anti-stick e a vazão do gás de acordo com o diâmetro do arame e espessura do material a ser soldado.
- 3) Iniciar a soldagem apertando o gatilho da tocha e reajustar os parâmetros, se necessário.

8 MANUTENÇÃO

8.1) Recomendações

Em condições normais de ambiente e de operação, os alimentadores de arame não requerem qualquer serviço especial de manutenção. É apenas necessário limpá-los internamente uma vez por mês com ar comprimido sob baixa pressão, seco e isento de óleo.

Após a limpeza com ar comprimido, verificar o aperto das conexões elétricas e a fixação dos componentes. Verificar a eventual existência de rachaduras na isolação de fios ou cabos elétricos, inclusive de soldagem, ou em outros isolantes e substituí-los se defeituosos.

Quando se trabalha com fios ou cabos danificados ou com isolação gasta, as partes não isoladas podem entrar em contato com alguma parte ou algum objeto aterrado. O arco elétrico que resultar de tal contato pode ferir olhos não protegidos e provocar um incêndio. Um contato do corpo com uma parte ou um condutor sem isolação pode causar um choque elétrico violento, queimaduras e até morte.

Nota: A limpeza e manutenção preventiva devem ser intensificadas quando operando em ambientes contaminados por pó, fuligem ou outro poluente que possa causar danos ou prejudicar o desempenho.



9 DETECÇÃO DE DEFEITOS

Tabela 9.1

Tipo de defeito	Ação
Não há arco elétrico	Verificar se a chave liga/desliga da fonte está ligada. Verificar se o cabo obra está corretamente ligado Verificar se há alimentação do arame Verificar ajustes de velocidade e tensão da fonte
Não há alimentação de arame	Verificar se a roldana de tração corresponde a bitola e tipo de arame utilizado Verificar se o mecanismo de pressão está corretamente ajustado Verificar o ajuste de pressão do miolo freiador Verificar se o arame corre livremente pelo bico de contato da tocha
Maus resultados de soldagem	Verificar se o gás de proteção está de acordo com o arame utilizado, flui pelo bocal da tocha e se a vazão está correta Verificar se a velocidade do arame, a tensão ajustada na fonte de soldagem estão corretamente ajustados.

10 ADQUIRIR PEÇAS DE REPOSIÇÃO

Os Alimentadores de arame OrigoFeed foram construídos e testados conforme as normas. Depois de efetuado o serviço ou reparação é obrigação da empresa reparadora assegurar-se de que o produto não difere do modelo referido.

Os Trabalhos de reparação e elétricos deverão ser efetuados por um técnico autorizado ESAB.

Utilize apenas peças sobressalentes e de desgaste originais da ESAB.

As peças de reposição podem ser encomendadas através do seu concessionário mais próximo ESAB. Consulte a última página desta publicação.

11 CONJUNTO DE CABOS DE CONEXÃO

Descrição	Código
Conjunto de cabos 02 metros 400 A	0400824
Conjunto de cabos 10 metros 400 A	0400825
Conjunto de cabos 15 metros 400 A	0400826
Conjunto de cabos 20 metros 400 A	0400827
Conjunto de cabos 25 metros 400 A	0400828
Conjunto de cabos 02 metros 550 A	0400751
Conjunto de cabos 10 metros 550 A	0400820
Conjunto de cabos 15 metros 550 A	0400821
Conjunto de cabos 20 metros 550 A	0400822
Conjunto de cabos 25 metros 550 A	0400823

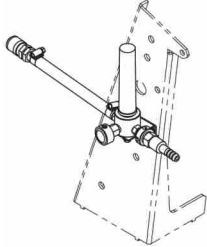
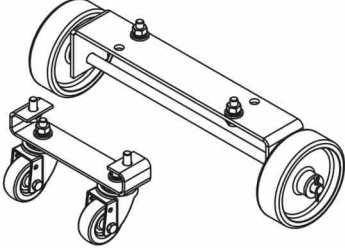
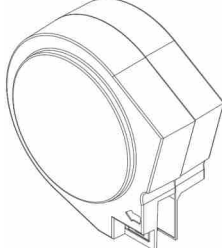
Obs.: Os conjuntos de cabos são compostos de:

- 01 Cabo de comando
- 01 Cabo de energia
- 01 Mangueira
- 01 Cabo Obra

12 TOCHAS PARA SOLDAGEM

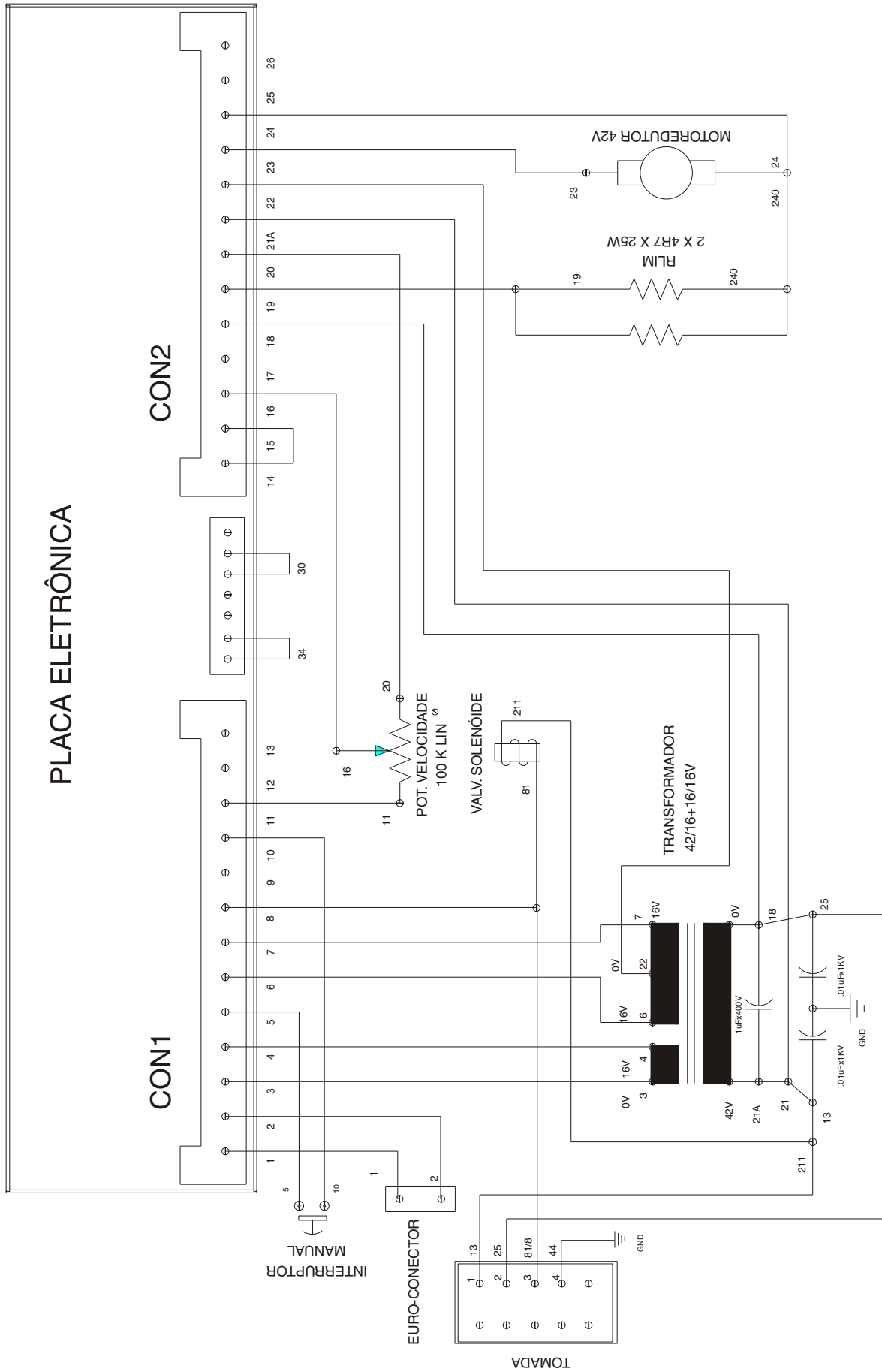
MODELOS	REFERÊNCIA	ARAME (mm)	GÁS DE PROTEÇÃO				REFRI- GERAÇÃO	COMPRI- MENTO DO CABO
			CO ₂		Argônio e misturas			
			Corrente (A)	F.t (%)	Corrente (A)	F.t (%)		
MXL 200	0905980	0,6 - 1,0	200	35	170	35	GÁS	3m
MXL 270	0905981	0,8 - 1,2	270	35	260	35	GÁS	3m
MXL 340	0905982	0,8 - 1,2	340	35	320	35	GÁS	3m
PMC 400	0704915	0,8 - 1,6	340	60	320	60	GÁS	3m
PMC 450	0708322	0,8 - 1,6	340	60	320	60	GÁS	3m
PMC 500	0704916	0,8 - 2,4	380	60	360	60	GÁS	4m
PLUS 501 RW	0706668	0,8 - 1,6	400	100	350	100	ÁGUA	3m
PMC 400 AL (Especial p/ alumínio)	0707751	0,8 - 1,2	--	--	300	60	GÁS	2m

13 ACESSÓRIOS

Descrição		Código
	Kit Fluxômetro Origo™ Feed 302N/304N	0402770
	Carrinho	0401194
	Capa para Proteção do arame	0707921



14 ESQUEMA ELÉTRICO





CERTIFICADO DE GARANTIA

Modelo: () Origo™ Feed 302N P0

Nº de série:



Informações do Cliente

Empresa: _____

Endereço: _____

Telefone: (____) _____ Fax: (____) _____ E-mail: _____

Modelo: () Origo™ Feed 302N P0

Nº de série:

Observações: _____

Revendedor: _____

Nota Fiscal Nº: _____



Prezado Cliente,

Solicitamos o preenchimento e envio desta ficha que permitirá a ESAB Ltda. conhecê-lo melhor para que possamos lhe atender e garantir a prestação do serviço de Assistência Técnica com o elevado padrão de qualidade ESAB.

Favor enviar para:

ESAB Indústria e Comércio Ltda.

Rua Zezé Camargos, 117 - Cidade Industrial

Contagem - Minas Gerais

CEP: 32.210-080

Fax: (31) 2191-4440

Att: Departamento de Controle de Qualidade





Origo™ Feed 302N P0

***Alimentador de arame para soldagem
MIG (GMAW) e arames tubulares (FCAW)***



User manual and spare parts

P/N:

OrigoFeed 302N P0 0402503

ESAB S/A has the right to change technical characteristics of their equipment without notice.

0212374

032009

From serial number AXXXXXX

- 17 -



1 SAFETY	20
2 INTRODUCTION	22
3 TECHNICAL DATA	22
4 CONTROLS AND CONECTORS.....	22
5 DIMENSIONS.....	24
6 INSTALATION.....	24
7 OPERATION	26
8 MAINTENANCE	26
9 FAULTING TRACING	27
10 ORDERING SPARE PARTS.....	27
11 SET OF CABLES.....	28
12 WELDING GUNS	28
13 ACCESSORIES	29
14 DIAGRAM	30
APPENDIX A SPARE PARTS	53

1 SAFETY

Users of ESAB welding equipment have the ultimate responsibility for ensuring that anyone who works on or near the equipment observes all the relevant safety precautions. Safety precautions must meet the requirements that apply to this type of welding equipment. The following recommendations should be observed in addition to the standard regulations that apply to the work place.

All work must be carried out by trained personnel well- acquainted with of the operation of the welding equipment. Incorrect operation of the equipment may lead to hazardous situations which can result in injury to the operator and damage to the equipment.

1. Anyone who uses the welding equipment must be familiar with:
 - its operation
 - location of emergency stops
 - its function
 - relevant safety precautions
 - welding
2. The operator must ensure that:
 - no unauthorized person is stationed within the working area of the equipment when it is started up.
 - no-one is unprotected when the arc is struck
3. The work place must:
 - be suitable for the purpose
 - be free from drafts
4. Personal safety equipment
 - Always wear recommended personal safety equipment, such as a safety glasses, flame-proof clothing, safety gloves.
 - Do not wear loose-fitting items, such as scarves, bracelets, rings, etc., which could become trapped or cause burns.
5. General precautions
 - Make sure the return cable is connected securely.
 - Work on high voltage equipment may only be carried out by a qualified electrician.
 - Appropriate fire extinguishing equipment must be clearly marked and close at hand.



WARNING



ARC WELDING AND CUTTING CAN BE INJURIOUS TO YOURSELF AND OTHERS. TAKE PRECAUTIONS WHEN WELDING. ASK FOR YOUR EMPLOYER'S SAFETY PRACTICES WHICH SHOULD BE BASED ON MANUFACTURERS' HAZARD DATA.

ELECTRIC SHOCK – Can kill

- Install and earth the welding unit in accordance with applicable standards.
- Do not touch live electrical parts or electrodes with bare skin, wet gloves or wet clothing.
- Insulate yourself from earth and the workpiece.
- Ensure your working stance is safe.

FUMES and GASES - Can be dangerous to health

- Keep your head out of the fumes.
- Use ventilation, extraction at the arc, or both, to take fumes and gases away from your breathing zone and the general area.

ARC RAYS - Can injure eyes and burn skin

- Protect your eyes and body. Use the correct welding screen and filter lens and wear protective clothing.
- Protect bystanders with suitable screens or curtains.

FIRE HAZARD

- Sparks (spatter) can cause fire. Make sure therefore that there are no inflammable materials nearby.

NOISE - Excessive noise can damage hearing

- Protect your ears. Use earmuffs or other hearing protection.
- Warn bystanders of the risk.

MALFUNCTIONS - Call for expert assistance in the event of malfunction

READ AND UNDERSTAND THE INSTRUCTION MANUAL BEFORE INSTALLING OR OPERATION.

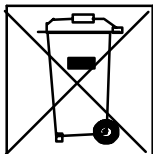
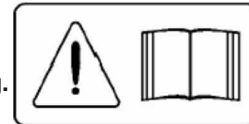
PROTECT YOURSELF AND OTHERS!

ESAB can provide you with all necessary welding protection and accessories.



WARNING!

Read and understand the instruction manual before installing or operating.



Do not dispose of electrical equipment together with normal waste!

In observance of European Directive 2002/96/EC on Waste Electrical and Electronic Equipment and its implementation in accordance with national law, electrical equipment that has the end of its life must be collected separately and returned to an environmentally compatible recycling facility. As the owner of the equipment, you should get information on approved collection systems from our local representative. By applying this European Directive you will improve the environment and human health !

2 INTRODUCCION

The Origo™ Feed 302N P0 wire feeders are designed for semi-automatic MIG/MAG welding with solid wires, cored and aluminium in services of average and heavy production.

They have a wire feed mechanism of 2 feed rollers engaged and an electronic control system. They can be installed on the power source or on a wheel kit to move it around the workplace (optional).

3 TECHNICAL DATA

Power supply (V - Hz)	42 - 50/60
Wire feed speed (m/mm)	1,5 - 22,0
Wire diameter (mm)	
Solid steel	0,6 - 1,6
Cored wire	1,2 - 1,6
Aluminium	1,0 - 1,6
Welding gun connection	Euro-conector
Manual feeding of the wire	Yes
Bobbin cover	Optional
Dimensions (W x L x H) (mm)	270 x 570 x 360 (without bobbin cover)
	270 x 680 x 415 (with bobbin cover)
Weight (kg)	10,8

4 CONTROLS AND CONNECTORS

4.1) Front panel

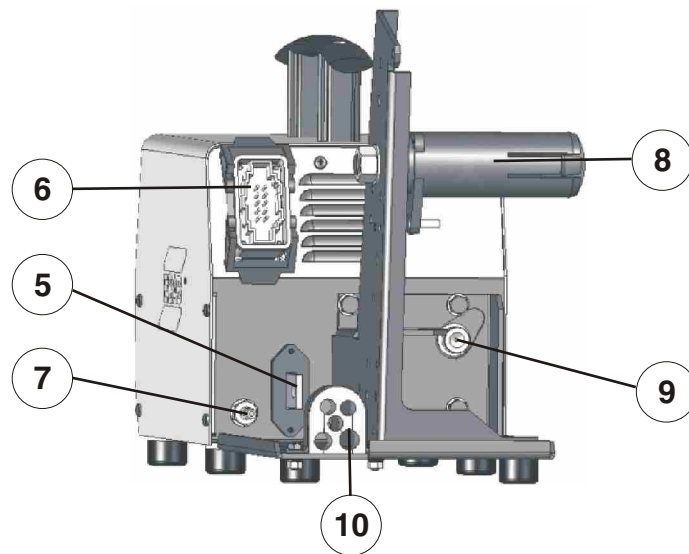
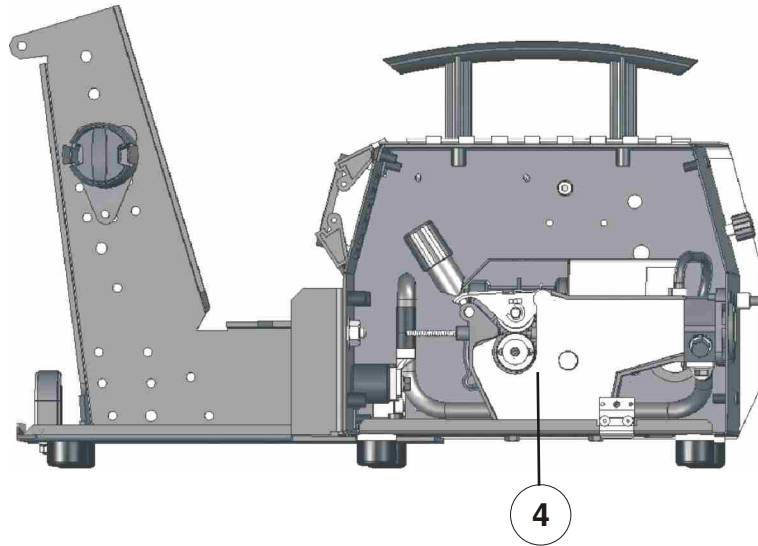
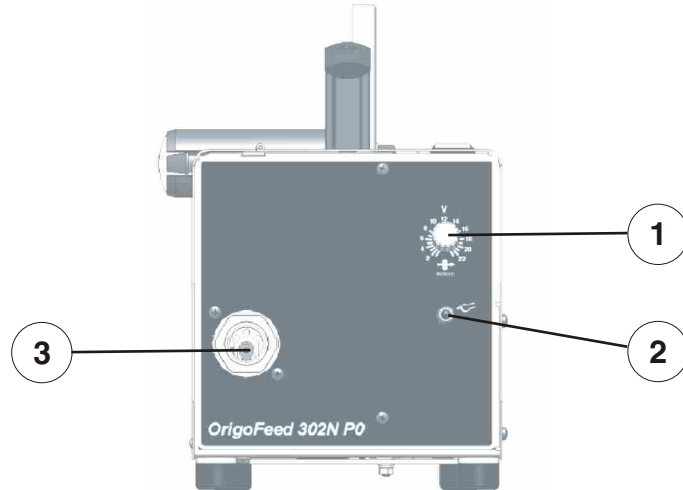
- 1- Knob for setting wire feed speed.
- 2- Interruptor of manual wire release - Allows the wire to be fed without voltage in the welding gun.
- 3- Euro-conector for connect welding gun.

4.2) Side console

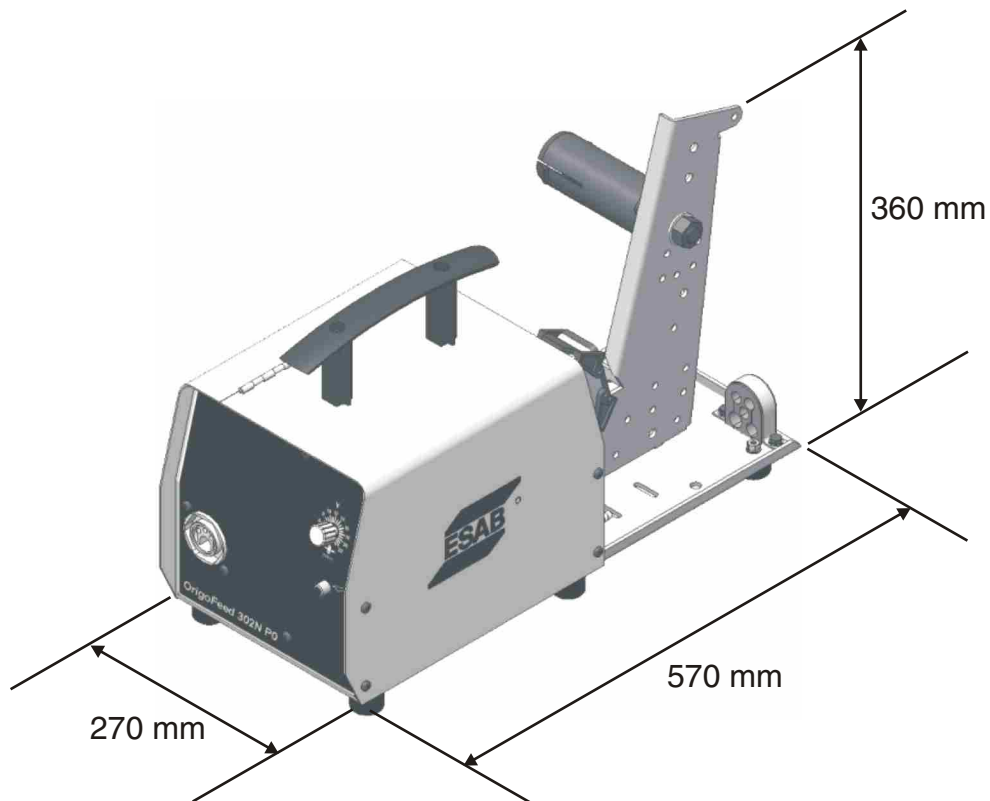
- 4- Wire feed mechanism.

4.3) Rear panel

- 5- Connection for welding current from power source.
- 6- Connection for control cable from power source.
- 7- Connection for shielding gas.
- 8- Brake hub.
- 9- Inlet nozzle.
- 10- Strain for set of cables.



5 DIMENSIONS



6 INSTALLATION

6.1) Receiving

At receiving an Origo™ Feed 302N P0 remove all the packaging material around the unit and check for possible damages that could have happened during transport. Any complaints related to transport damage should be directed to the transport company.

Remove carefully any material that could obstruct the refrigeration air system.

Note: In case an Origo™ Feed 302N P0 is not installed immediately, keep it in its original packaging or store it in a dry and well ventilated place.

6.2) Working area

Several facts should be taken into consideration when determining the working place of a welding machine, in order to have a safe and efficient operation. An adequate ventilation is needed for the refrigeration of the equipment and for the operator's safety.

The installation of any filter dispositive in the environment restricts the air volume available for the machine refrigeration which can cause overheating to the internal equipment. All guarantee undertakings from the supplier cease to apply if the customer/user installs any filter dispositive not authorized by the supplier.

N.B.: DO NOT USE THE MAIN SOURCE NEUTRAL FOR EARTH CONNECTION.

All the electric connections should be fitted completely to avoid risk of sparkings, over heating or voltage slopes in the circuits.



5.3) Installation of the wire feeder

- 1) Connect the wire feeder to the power source through the cable of comand.
- 2) Fix the welding cable connected to the terminal + power source in the terminal in the wire feeder.
- 3) Fix the hose of the gas pressure regulator in the inlet niple of the rear solenoid valvule of the wire feeder.
- 4) Install the welding gun (see especific manual).
- 5) Install the wire.
- 6) Install the feed rollers according to the type and wire diameter to be used.

Table 6.1

Type	Diameter (mm)	P/N
Solid steel	0,60 - 0,80	0900905
	0,80 - 1,00	0900251
	1,00 - 1,20	0901338
	1,20 - 1,60	0900822
Aluminium	1,00 - 1,20	0900168
	1,20 - 1,60	0901272
Cored	1,20 - 1,20	0712720
	1,20 - 1,60	0900121

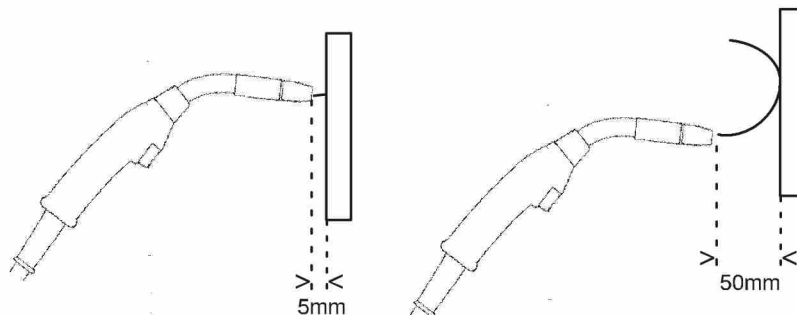
6.4) Wire feed pressure

Start by making sure that the wire moves smoothly through the wire guide. Then set the pressure of the wire feeder's pressure rollers. It is important that the pressure is not too great.

To check that the feed pressure is set correctly, you can feed out the wire against an insolated object, e.g. a piece of wood.

When you hold the gun approx. 5 mm from the piece of wood (pic.1) the feed rollers should slip.

If you hold the gun approx. 50 mm from the piece of wood, the wire should be fed out and bend (pic.2).



Picture 1

Picture 2



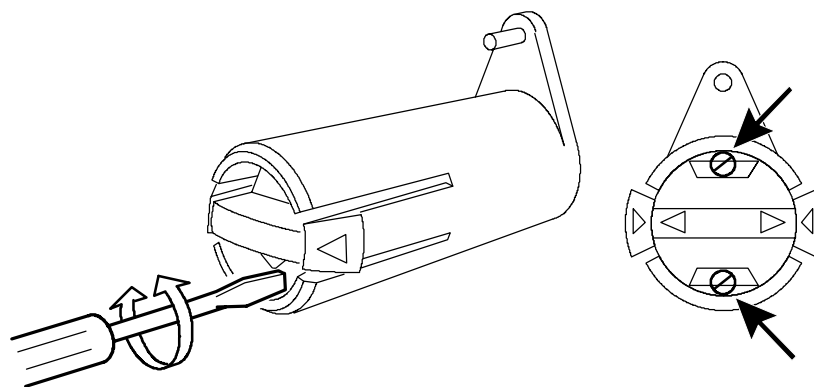
6.5) Adjusting the braking torque:

The hub is adjusted when delivered, if readjustment is required, follow the instructions below. Adjust the brake hub so that wire is slightly slack when wire feed stops.

- Turn the red handle to the locked position.
- Insert a screwdriver into the springs in the hub.
- Turn the springs clockwise to reduce the braking torque.
- Turn the springs counterclockwise to increase the braking torque.

Note: Turn both springs through the same amount.

NOTE: In order to latch or unlatch, just turn the red handle. There's no need to remove it.



7 OPERATION

- 1) Turn on the power source.
- 2) Adjust the wire speed, the power source voltage, the burnback time and the shielding gas according to the wire diameter, thickness and material to be weld.
- 3) Start the welding and re-adjust the parameters, if needed.

8 MAINTENANCE

8.1) Recommendations

The wire feeder requires little maintenance in normal environment and operation conditions. It is sufficient to blow it dry clean using dry compressed air free from oil once a month.

After cleaning the equipment with blow dry air, check that the electric connections and components are properly fixed. Check for possible faults in the wire isolations or electric cables, including the welding cable and any others and if any of them is faulty change it.

When working with damaged cables or with worn out isolation, the non-isolated parts, can become in contact with another part of an earth. The electric arc which results from this contact can hurt the eyes if not protected and cause a fire. The body contact of a part with a cable without isolation can cause a violent electric hazard, burns and even death.

Note: Cleaning and preventive maintenance should be intensified when operating in environment contaminated by dust, soot or any other pollutant which can cause damage or harm to the performance.



9 FAULTING TRACING

Table 9.1

Type	Action
No arc	<p>Check if the power source switch is on. Check if the work cable is connected . Check for feeding the wire Check adjustments of speed and voltage of the power source.</p>
No feeding of wire	<p>Check if the feed roller gauge and type is appropriate of wire used. Verify that the mechanism of pressure is properly adjusted Check the pressure setting of the brake rub. Check that the wire runs freely through the nozzle contact torch .</p>
Bad welding	<p>Check if the shielding gas is appropriate with the wire used, flowing at the torch nozzle and the flow is correct. Verify that the speed of the wire and the voltage set in powersource are properly adjusted.</p>

10 ORDERING SPARE PARTS

The wire feeders are designed and tested in accordance with the standards. Its the obligation of the service unit which has carried out the service or repair work to make sure that the product still conforms to the said standart

The maintenance should be done by a professional trained and qualified.

Use only original parts supplied by ESAB or approved by them.

To order spare parts see the P/N in appendix A.

Spare parts may be ordered through your nearest ESAB Authorized Services or from its Sales Distributors. See the last page of this manual.

11 SET OF CABLES

Description	P/N
Set of cables 02 meters 400 A	0400824
Set of cables 10 meters 400 A	0400825
Set of cables 15 meters 400 A	0400826
Set of cables 20 meters 400 A	0400827
Set of cables 25 meters 400 A	0400828
Set of cables 02 meters 550 A	0400751
Set of cables 10 meters 550 A	0400820
Set of cables 15 meters 550 A	0400821
Set of cables 20 meters 550 A	0400822
Set of cables 25 meters 550 A	0400823

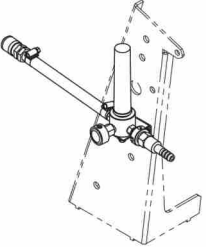
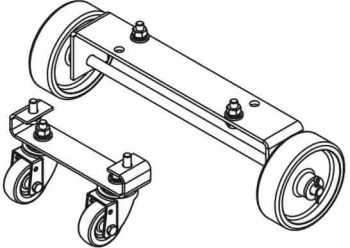
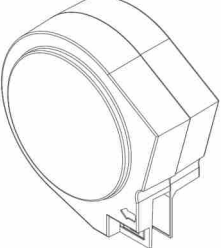
Note: The set of cable comprise of:

- 01 control cable
- 01 power cable
- 01 hose
- 01 work cable

12 WELDING GUNS

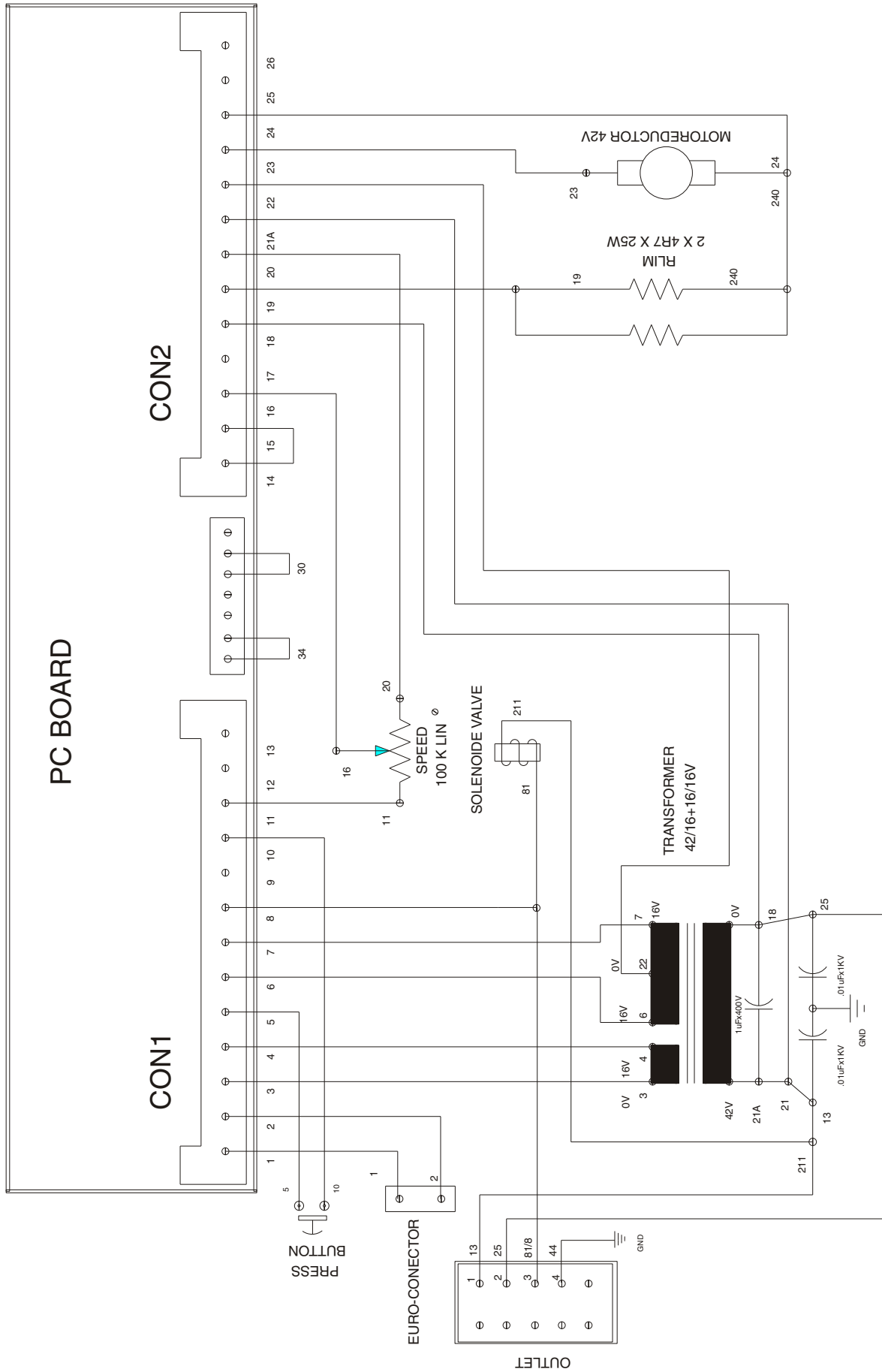
MODELS	P/N	WIRE (mm)	SHIELDING GAS				COOLING
			CO ₂		Argon and mixtures		
			Current (A)	D.c (%)	Current (A)	D.c (%)	
PLUS 150	0704772 (3m)	0,8 - 1,0	160	60	140	60	GAS
PLUS 250	0704773 (3m) 0706248 (4m)	0,8 - 1,2	250	60	220	60	GAS
PLUS 300	0704774 (3m) 0706249 (4m)	0,8 - 1,2	290	60	260	60	GAS
PLUS 400	0705133 (3m) 0706250 (4m)	0,8 - 1,6	340	60	320	60	GAS
PLUS 501 RW	0706668 (4m)	0,8 - 1,6	400	100	350	100	AGUA
PMC 400 AL (Special for aluminium)	0707751 (2m)	0,8 - 1,2	--	--	300	60	GAS

13 ACCESSORIES

Description		P/N
	<p>Flowmeter Kit Origo™ Feed 302N/304N</p>	<p>0402770</p>
	<p>Wheel Kit Origo™ Feed</p>	<p>0401194</p>
	<p>Wire protector</p>	<p>0707921</p>



14 ELECTRIC DIAGRAM





WARRANTY

ESAB Ltda warrants to the purchaser/User that ESAB equipment is produced under strict quality control, assuring its perfect functioning and characteristics, when installed, operated and kept according to the Instruction Manual of each product.

ESAB guarantees replacement or repair of any part or component of equipment produced by ESAB in normal use conditions, which may be defective due to production fault, for the warranty period stipulated for each equipment or model.

ESAB obligations in the herein warranty is limited only to repair or replacement of any part or component when duly proved by ESAB or an Authorised Servicer.

Pieces and parts like wheels and wire guides, Analogical or digital meters which may be damaged by any object, damaged electrical cable or commands, electrode holder or holders, welding or cut torch nipples, torches and their components, which are worn out by normal use of the equipment or any other damage caused by lack of preventive maintenance, are not covered by this warranty.

This warranty does not cover any ESAB equipment, part or component which could have been altered, subjected to incorrect use, had an accident or damage caused by shipping or atmospheric conditions, improper installation or maintenance, use of non original pieces or parts, any technical intervention of non-qualified personnel or non-authorised by ESAB or an application other than the equipment was designed and produced for.

Packaging and cost of shipping/freight - to and from - for any equipment which may need an ESAB technical service under this warranty, to be done at any ESAB facilities or any ESAB Authorised Servicer will be on purchaser/User's own expense and risk.

This warranty is valid only from the date of receipt issued by ESAB or an ESAB dealer.

The period of warranty for **Origo™ Feed 302N P0** is of one year.



WARRANTY CERTIFICATE

Model: () Origo™ Feed 302N P0

Serial number:



Customer Information

Company: _____

Address: _____

Telephone: (____) _____ Fax: (____) _____ E-mail: _____

Model: () Origo™ Feed 302N P0

Serial number:

Observations: _____

Reseller: _____

Receipt Number: _____



Dear Customer,

We kindly ask you to fill in the above form and mail it to ESAB. We want to know you better and thus service and offer technical services to you with ESAB high quality standards.

Please mail to:

ESAB Ltda.

Rua Zezé Camargos, 117 - Cidade Industrial

Contagem - Minas Gerais

CEP: 32.210-080

Fax: (31) 2191-4440

Att: Departamento de Controle de Qualidade

--- white page ---

Origo™ Feed 302N P0

**Alimentador de arame para soldagem
MIG (GMAW) e arames tubulares (FCAW)**



Manual del usuario y repuestos

Ref:

OrigoFeed 302N P0 0402503

ESAB S/A se reserva el derecho de alterar las características técnicas de sus equipos sin aviso previo.



1 SEGURIDAD	38
2 INTRODUCCIÓN.....	40
3 DATOS TÉCNICOS	40
4 CONTROLES Y CONECTORES	40
5 DIMENSIONES	42
6 INSTALACIÓN	42
7 OPERACIÓN	44
8 MANTENIMIENTO	44
9 DETECCIÓN DE DEFECTOS	45
10 ADQUIRIR REPUESTOS.....	45
11 CONJUNTOS DE CABLES	46
12 ANTORCHAS PARA SOLDADURA	46
13 ACCESORIOS	47
14 ESQUEMA ELÉCTRICO.....	48
APÉNDICE A REPUESTOS	53

1 SEGURIDAD

A los usuarios del equipo de soldadura ESAB les cabe la responsabilidad de asegurar que cualquier persona que trabaje con el equipo o cerca del mismo observe todas las medidas de precaución y seguridad pertinentes.

Las medidas de precaución y seguridad deben satisfacer los requisitos que se aplican a este tipo de equipos de soldadura. Además de los reglamentos normales aplicables al lugar de trabajo, deben observarse las siguientes recomendaciones.

Todo trabajo debe ser ejecutado por personas especializadas y bien familiarizadas con el funcionamiento del equipo de soldadura. Su funcionamiento o manejo incorrecto puede acarrear situaciones peligrosas, llegando a originar heridas al operador y daños al equipo.

1. Toda persona que utilice el equipo de soldadura debe conocer perfectamente:
 - Su funcionamiento;
 - Como operarlo;
 - La localización de los dispositivos de interrupción de funcionamiento;
 - Las medidas de precaución y seguridad pertinentes;
 - El proceso de soldadura.
2. El operador debe cerciorarse de que:
 - Nadie que no esté autorizado se encuentre dentro del área de funcionamiento del equipo, cuando este está trabajando;
 - Nadie esté desprotegido cuando se forma el arco eléctrico.
3. El lugar de trabajo debe presentar las siguientes condiciones:
 - Ser adecuado para la finalidad prevista;
 - No estar expuesto a corrientes de aire.
4. Equipo de seguridad personal
 - Use siempre el equipo personal de seguridad recomendado como, por ejemplo máscara para soldadura eléctrica con lente para el trabajo que será ejecutado, gafas de seguridad, ropas a prueba de fuego, guantes de seguridad;
 - No use elementos sueltos como, por ejemplo, pañuelos o bufandas, pulseras, anillos, etc., que puedan engancharse o provocar quemaduras.
5. Medidas generales de precaución.
 - Cerciórese de que el cable de masa esté bien conectado;
 - El trabajo en equipos de alta tensión solamente será ejecutado por un electricista;
 - El equipo de extinción de incendios apropiado tiene que estar cerca y claramente identificado.



AVISO



LA SOLDADURA Y CORTE POR ARCO ELÉCTRICO PUEDEN SER PELIGROSOS PARA EL SOLDADOR Y PARA LOS DEMÁS. TENGA MUCHO CUIDADO AL SOLDAR O CORTAR. SOLICITE A SU EMPLEADOR QUE SE CUMPLAN LAS NORMAS DE SEGURIDAD BASADAS EN LOS DATOS DE PELIGRO PROVISTOS POR LOS FABRICANTES.

DESCARGA ELÉCTRICA – Puede matar

- Instale y conecte a tierra la máquina de soldar de acuerdo con las normas aplicables.
- No toque piezas eléctricas o electrodos con carga con la piel desprotegida, con guantes o la ropa mojada.
- Aíslese y aísle la pieza de trabajo, de tierra.
- Cerciórese de que su posición de trabajo es segura.

HUMOS Y GASES – Pueden ser peligrosos para la salud

- Mantenga la cabeza alejada del humo.
- Utilice ventilación y extracción de aire junto al arco eléctrico, para mantener el humo y los gases lejos de su zona de respiración y del área en general.

RAYOS DE ARCO ELÉCTRICO - Pueden dañar los ojos y quemar la piel.

- Proteja los ojos y el cuerpo. Utilice las protecciones para soldadura y lentes de filtro correctas y use ropas de protección.
- Proteja a las personas de su entorno con protecciones o cortinas adecuadas.

PELIGRO DE INCENDIO

- Las chispas pueden provocar incendios. Por eso, cerciórese de que no existan materiales inflamables en el área en que se realiza la soldadura..

RUIDO - El ruido excesivo puede provocar daños en el oído.

- Proteja sus oídos. Utilice protectores auriculares u otro tipo de protección.
- Prevenga a otras personas sobre el riesgo.

AVERÍAS - Solicite la asistencia de un técnico si el equipo presenta algún defecto o avería.

LEA Y ENTIENDA COMPLETAMENTE EL MANUAL DE INSTRUCCIONES ANTES DE INSTALAR O UTILIZAR LA UNIDAD.

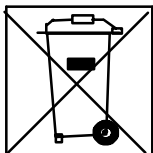
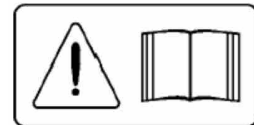
¡PROTÉJASE Y PROTEJA A LOS DEMÁS!

ESAB puede darle toda la protección y accesorios necesarios para soldar.



¡AVISO!

Lea y comprenda perfectamente el manual de instrucciones antes de instalar o utilizar el equipo.



¡No elimine equipo eléctrico junto con los residuos normales!

De acuerdo con la Directiva Europea 2002/96/CE y con las normas ambientales nacionales relativa a residuos de equipos eléctricos y electrónicos, el artefacto eléctrico que ha llegado al final de su vida útil debe ser recogido separadamente y entregado a instalaciones de reciclado ambientalmente adecuadas. En su calidad de propietario del equipo, es su obligación obtener informaciones sobre sistemas aprobados de recolección de residuos especiales con su representante local.

¡Al aplicar esta Norma el propietario colaborará con la mejoría del medio ambiente y la salud humana!

2 INTRODUCCIÓN

Los alimentadores de alambre Origo™ Feed 302N P0 están proyectados para aplicaciones en soldaduras semiautomáticas MIG/MAG con alambres sólidos, tubulares y aluminio en trabajos de producción media y pesada.

Su mecanismo de avance de alambre está compuesto por 2 roldanas engranadas y un sistema de control electrónico.

Se pueden instalar sobre la fuente de alimentación o con un carro de traslado (opcional).

3 DATOS TÉCNICOS

Tensión de alimentación (V - Hz)	42 - 50/60
Velocidad de avance de alambre (m/mm)	1,5 - 22,0
Diámetro del alambre (mm)	
Acero sólido	0,6 - 1,6
Tubular	1,2 - 1,6
Aluminio	1,0 - 1,6
Conexión de torcha de soldar	Euro-conector
Accionamiento manual del alambre	Si
Protección del rollo de alambre	Opcional
Dimensiones (A x L x A)	270 x 570 x 360 (Sin protección del rollo del alambre)
	270 x 680 x 415 (Con protección del rollo del alambre)
Peso (kg)	10,8

4 CONTROLES Y CONECTORES

4.1) Tablero frontal

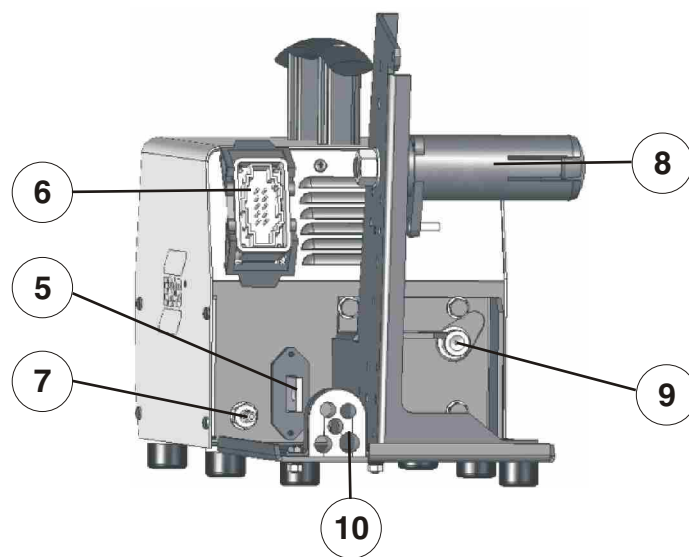
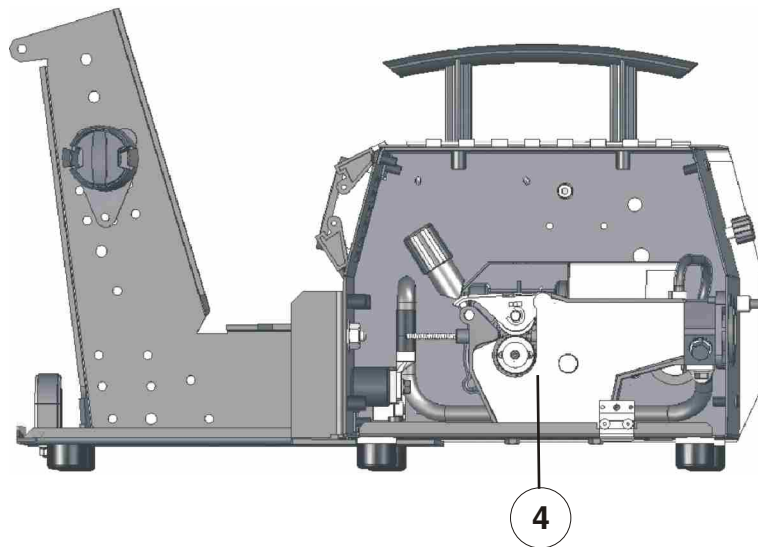
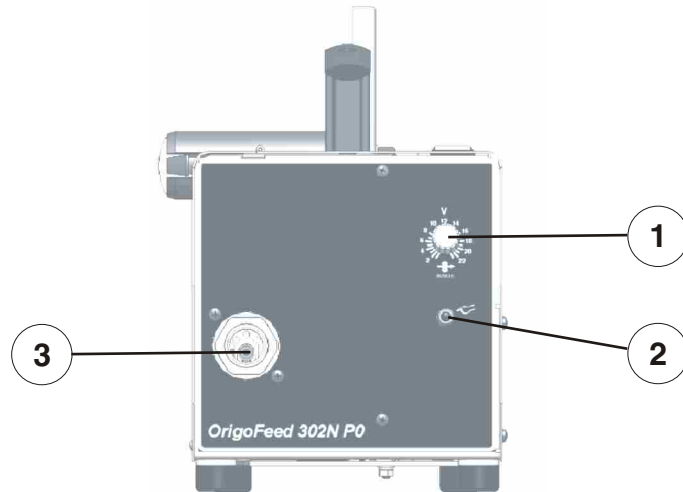
- 1- Potenciómetro de control de velocidad del alambre
- 2- Interruptor de avance manual del alambre. Permite alimentar el alambre sin tensión en la antorcha de soldar.
- 3- Euroconector para instalar la antorcha de soldar.

4.2) Consola lateral

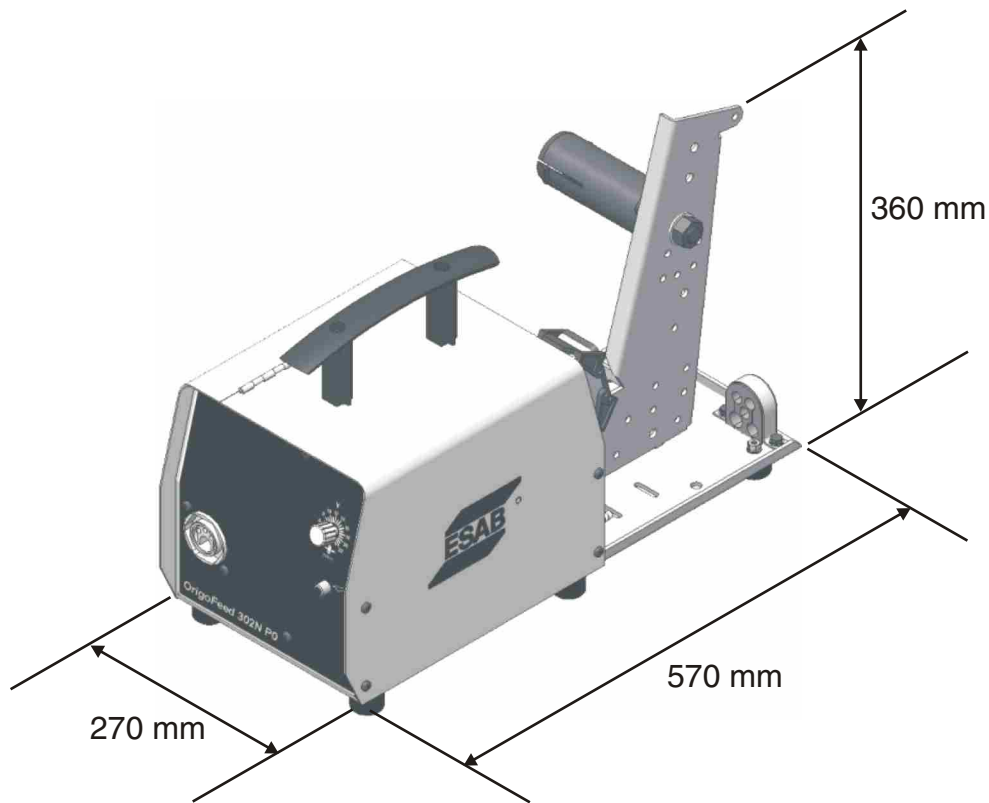
- 4- Mecanismo de avance de alambre.

4.3) Tablero posterior

- 5- Terminal para conectar la fuente de soldar.
- 6- Enchufe para conectar el cable de comando de la fuente de soldadura.
- 7- Entrada para conectar la manguera del gas de protección.
- 8- Cabeza de freno.
- 9- Guia de entrada de alambre.
- 10- Abrazadera para los cables.



5 DIMENSIONES



6 INSTALACIÓN

6.1) Recepción

Al recibir un Origo™ Feed 302N P0, retire todo el material de embalaje y verifique si existen eventuales daños ocurridos durante el transporte. Los reclamos relativos a daños ocasionados en tránsito deben dirigirse a la empresa transportadora.

Retire con cuidado todo material que pueda obstruir el aire de refrigeración.

Nota.: Si el alimentador Origo™ Feed 302N P0 no es instalado de inmediato, consérvelo en su embalaje original o guárdelo en un lugar seco y ventilado.

6.2) Lugar de trabajo

Al determinarse el lugar de trabajo de un equipo de soldar deben ser considerados varios factores para proporcionar un funcionamiento seguro y eficiente. Es necesaria una ventilación adecuada para refrigerar el equipo y para la seguridad del operador y el área debe mantenerse limpia.

La instalación de dispositivos de filtro de aire ambiente restringe el volumen de aire disponible para la refrigeración del equipo y provoca el recalentamiento de sus componentes internos. La instalación de dispositivos de filtrado no autorizados por el Proveedor anula la garantía otorgada al equipo.

Nota: NO USE EL NEUTRO DE LA RED PARA LA CONEXIÓN A TIERRA. :

Todas las conexiones eléctricas deben estar completamente ajustadas para evitar riesgos de chisporroteo, recalentamiento o caída de tensión en los circuitos.



6.3) Instalación del alimentador

- 1) Conecte el Alimentador de alambre a la fuente de energía asociada por medio de su cable de comando.
- 2) Fije el cable de soldadura conectado al terminal + de la fuente de energía en el terminal de conexión del Alimentador de alambre.
- 3) Fije la manguera del regulador de presión de gas en el conector de entrada de la válvula solenoide trasera del Alimentador de alambre.
- 4) Instale la antorcha de soldar (ver manual específico).
- 5) Instale el alambre.
- 6) Instale las roldanas de tracción de acuerdo con el tipo y diámetro del alambre a ser utilizado.

Tabla 6.1

Tipo del alambre	Diámetro (mm)	Código
Sólido, aceros	0,60 - 0,80	0900905
	0,80 - 1,00	0900251
	1,00 - 1,20	0901338
	1,20 - 1,60	0900822
Aluminio	1,00 - 1,20	0900168
	1,20 - 1,60	0901272
Tubular	1,20 - 1,20	0712720
	1,20 - 1,60	0900121

6.4) Presión en el alambre

Para determinar la correcta presión de alimentación del alambre:

- Asegúrese de que el alambre se mueva sin problemas por el tubo guía del alambre. A continuación defina la presión de los rodillos de presión del alimentador de alambre. Es importante que la presión no sea demasiado fuerte. Para saber si la presión de alimentación está correctamente definida, alimente el alambre hacia fuera de la pistola contra un objeto aislado como, por ejemplo, un pedazo de madera.
- Cuando se coloca la antorcha a una distancia de aproximadamente 5 mm del pedazo de madera. (fig. 1) los rodillos de alimentación deberán patinar.
- Cuando se coloca la antorcha a aproximadamente 50 mm del pedazo de madera, el alambre debe ser alimentado hacia afuera, quedando doblado (fig. 2).

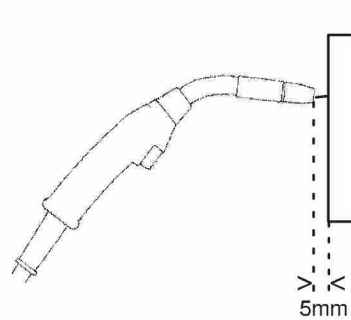


Fig. 1

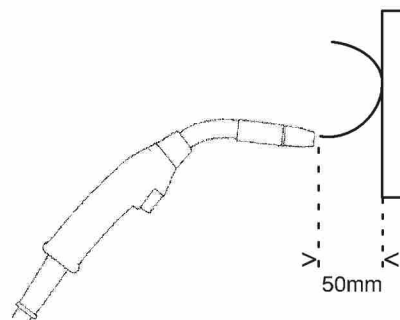


Fig. 2

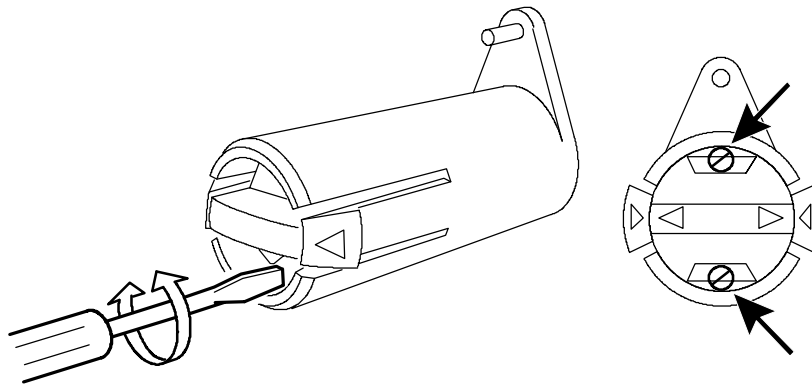


6.5) Ajuste de la cabeza de freno.

- Coloque la manija roja en la posición bloqueado.
- Introduzca un destornillador dentro de los resortes del cubo.
- Gire los resortes de izquierda a derecha para reducir la fuerza de trabado
- Gire los resortes de derecha a izquierda para aumentar la fuerza de trabado.

Nota: Gire el mismo ángulo para los dos resortes.

NOTA: Para trabar o destrabar basta girar la perilla roja. No es necesario retirarlo.



7 OPERACIÓN

- 1) Encienda la fuente de energía.
- 2) Regule la velocidad del alambre, la tensión de la fuente de energía, el tiempo de anti-stick y el flujo del gas de acuerdo con el diámetro del alambre y el espesor del material a ser soldado.
- 3) Comience a soldar y reajuste los parámetros, si es necesario.

8 MANTENIMIENTO

8.1) Recomendaciones

En condiciones normales de ambiente y operación, los alimentadores de alambre Origo™ Feed no requieren servicios especiales de mantenimiento. Sólo es necesario limpiarlos internamente una vez por mes con aire comprimido a baja presión, seco y exento de aceites.

Finalizada la limpieza con aire comprimido, verifique el ajuste de las conexiones eléctricas y la firmeza de los componentes en sus posiciones. Observe si existen rajaduras en los aislantes de los cables eléctricos, incluyendo los de soldadura, o en otros aislantes y sustitúyalos si es necesario.

Cuando se trabaja con cables dañados o con sus aislantes gastados, las partes no aisladas pueden entrar en contacto con alguna pieza u objeto conectado a tierra. El arco eléctrico que resulta de este contacto puede provocar lesiones en los ojos no protegidos o causar un incendio. Un contacto del cuerpo con una pieza o un conductor no aislado puede producir una descarga eléctrica violenta, quemaduras e inclusive la muerte.

Nota: La limpieza y mantenimiento preventivo deben intensificarse cuando se trabaja en ambientes contaminados con polvo, hollín u otros contaminantes que puedan causar daños o perjudicar el rendimiento.



9 DETECCIÓN DE DEFECTOS

Tabla 9.1

Tipo de defeCto	Acción
No se abre el arco eléctrico	<p>Verifique si la llave Encendido/Apagado está en “Encendido” y si los fusibles o el disyuntor están en buenas condiciones.</p> <p>Verifique si hay alimentación de alambre</p> <p>Verifique los valores de velocidad y tensión de la fuente.</p>
No hay alimentación de alambre	<p>Verifique si la roldana de tracción corresponde a la sección y tipo del alambre utilizado</p> <p>Verifique si el mecanismo de presión está correctamente ajustado</p> <p>Verifique el ajuste de presión del centro de frenado.</p> <p>Verifique si el alambre corre libremente por el pico de contacto de la antorcha.</p>
Malos resultados de soldadura	<p>Verifique si el gas de protección está de acuerdo con el alambre utilizado, fluye por la boquilla de la antorcha y si el flujo está correcto</p> <p>Verifique si la velocidad del alambre y la tensión de la fuente están correctamente elegidos.</p>

10 ADQUIRIR REPUESTOS

Los alimentadores de alambre están contruidos y fueron probados de acuerdo con las normas. Después de efectuar un servicio o reparación, la empresa reparadora está obligada a obtener la certeza de que el producto no difiere del modelo referido.

Los trabajos de reparación y eléctricos deberán ser efectuados por un técnico autorizado ESAB.

Utilice solamente repuestos y suministros originales de ESAB.

Para adquirir repuestos véase el apéndice A.

Los repuestos pueden ser pedidos por intermedio de su concesionario más cercano ESAB. Consulte la última página de este manual.



11 CONJUNTO DE CABLES

Descripción	Código
Conjunto de cables 02 metros 400 A	0400824
Conjunto de cables 10 metros 400 A	0400825
Conjunto de cables 15 metros 400 A	0400826
Conjunto de cables 20 metros 400 A	0400827
Conjunto de cables 25 metros 400 A	0400828
Conjunto de cables 02 metros 550 A	0400751
Conjunto de cables 10 metros 550 A	0400820
Conjunto de cables 15 metros 550 A	0400821
Conjunto de cables 20 metros 550 A	0400822
Conjunto de cables 25 metros 550 A	0400823

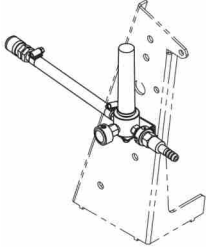
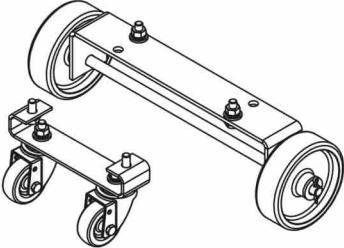
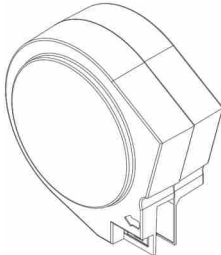
Obs.: Los conjuntos de cables se componen de:

- 01 Cable de comando
- 01 Cable de energia
- 01 Manguera
- 01 Cable Masa

12 ANTORCHAS PARA SOLDADURA

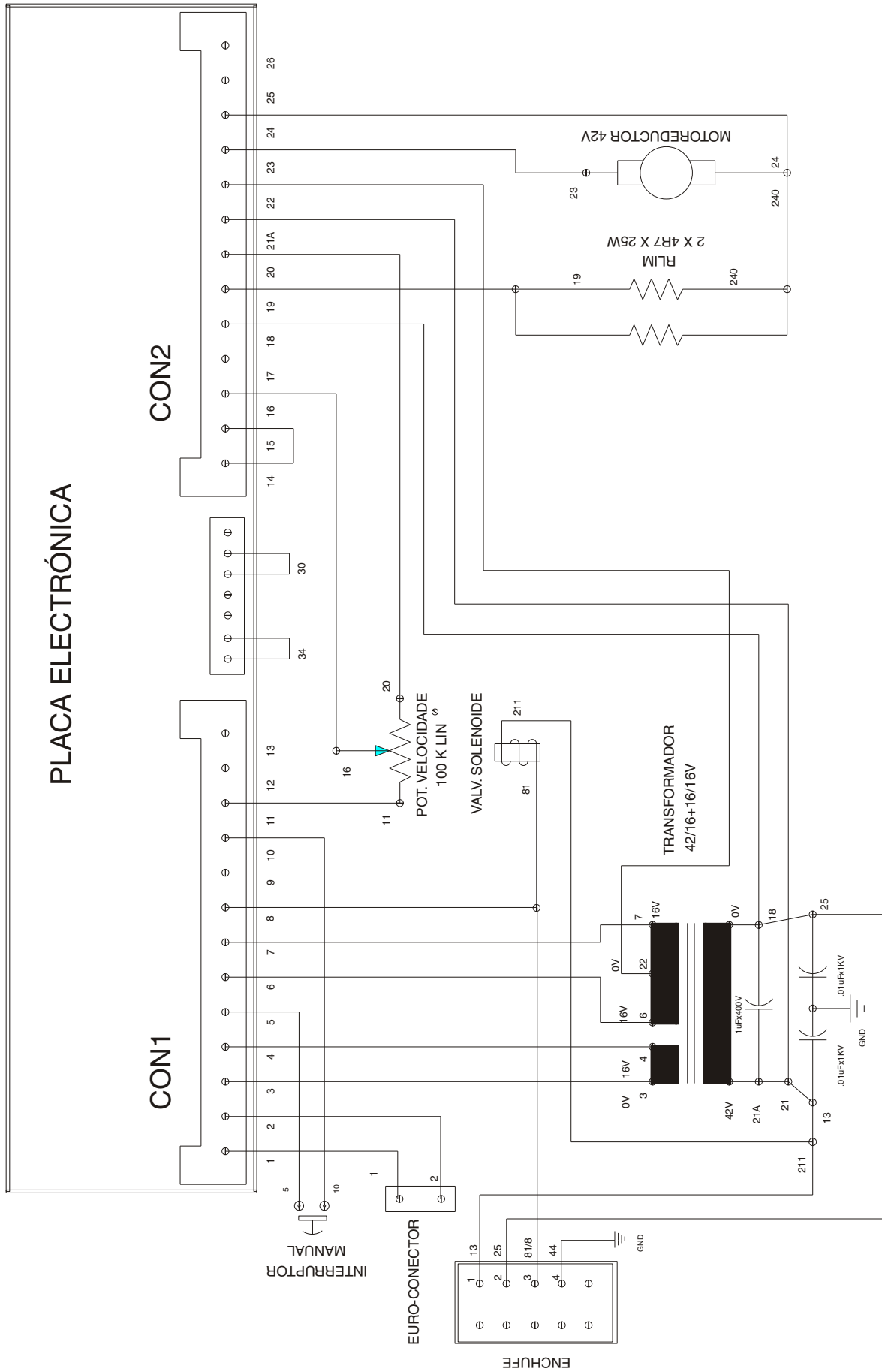
MODELOS	REFERENCIA	ALAMBRE (mm)	GAS DE PROTECCIÓN				REFRI- GERACIÓN
			CO ₂		Argón y mezclas		
			Corriente (A)	F.t (%)	Corriente (A)	F.t (%)	
PLUS 150	0704772 (3m)	0,8 - 1,0	160	60	140	60	GAS
PLUS 250	0704773 (3m) 0706248 (4m)	0,8 - 1,2	250	60	220	60	GAS
PLUS 300	0704774 (3m) 0706249 (4m)	0,8 - 1,2	290	60	260	60	GAS
PLUS 400	0705133 (3m) 0706250 (4m)	0,8 - 1,6	340	60	320	60	GAS
PLUS 501 RW	0706668 (4m)	0,8 - 1,6	400	100	350	100	AGUA
PMC 400 AL (Especial p/ aluminio)	0707751 (2m)	0,8 - 1,2	--	--	300	60	GAS

13 ACCESORIOS

Descripción		Código
	Kit Fluxometro Origo™ Feed 302N/304N	0402770
	Carrito	0401194
	Protector del alambre	0707921



14 ESQUEMA ELÉCTRICO





GARANTÍA

ESAB Industria y Comercio Ltda, garantiza al comprador y usuario, que sus equipos son fabricados bajo riguroso Control de Calidad, asegurando su funcionamiento y características, cuando son instalados, operados y mantenidos de acuerdo a las orientaciones del Manual correspondiente a cada equipo.

ESAB Industria y Comercio Ltda garantiza la sustitución o reparación de cualquier parte o componente del equipo de su fabricación, en condiciones normales de uso, que presente falla debido a defecto de material o de fabricación, durante el período vigencia de garantía indicado para cada tipo o modelo de equipo.

El compromiso de ESAB Ltda con las condiciones de la presente garantía, está limitado solamente a la reparación o sustitución de cualquier parte o componente del equipo cuando debidamente comprobado por ESAB Ltda o SAE - Servicio Autorizado ESAB.

Piezas y partes tales como, poleas y guías de alambre, medidor analógico o digital con daños por cualquier objeto, cables eléctricos o de mando con daños, porta electrodos o pinzas de masa, boquilla de torcha, pistola de soldadura o corte, torchas y sus componentes, sujetos a desgaste o deterioro por el uso normal del equipo, o cualquier otro daño causado por la inexistencia de mantenimiento preventivo, no están cubiertos por la presente garantía.

La presente garantía no cubre ningún equipo ESAB o parte o componente que haya sido adulterado, sometido a uso incorrecto, sufrido accidente o daño causado por el transporte o condiciones atmosféricas, instalación o mantenimiento inapropiados, uso de partes o piezas no originales ESAB, intervención técnica de cualquier especie realizada por personal no calificado o no autorizado por ESAB Ltda, o por aplicación diferente de aquella para la cual el equipo fue proyectado y fabricado.

El embalaje, así como los gastos de transporte y flete de ida y vuelta de los equipos en garantía a instalaciones de ESAB Ltda o un SAE, serán por cuenta y riesgo del comprador, usuario o revendedor.

La presente garantía, tendrá vigencia a partir de la fecha de emisión de la factura de venta emitida por ESAB INDÚSTRIA E COMÉRCIO Ltda y/o Revendedor ESAB.

El periodo de garantía para OrigoFeed 302N P0 es de 1 año.



CERTIFICADO DE GARANTÍA

Modelo: () Origo™ Feed 302N P0

Nº de série:



Informaciones del Cliente

Empresa: _____

Dirección: _____

Teléfono: (____) _____ Fax: (____) _____ E-mail: _____

Modelo: () Origo™ Feed 302N P0

Nº de série:

Observaciones: _____

Revendedor: _____

Factura de Venta Nº: _____



Estimado Cliente,

Solicitamos rellenar y enviar esa ficha que permitira a la ESAB Ltda. conocerlo mejor para que posamos atenderlo y garantizar a la prestación del servicio de asistencia tecnica con elevado patrón de calidad ESAB.

Favor enviar para:

ESAB Ltda.

Rua Zezé Camargos, 117 - Cidade Industrial

Contagem - Minas Gerais

CEP: 32.210-080

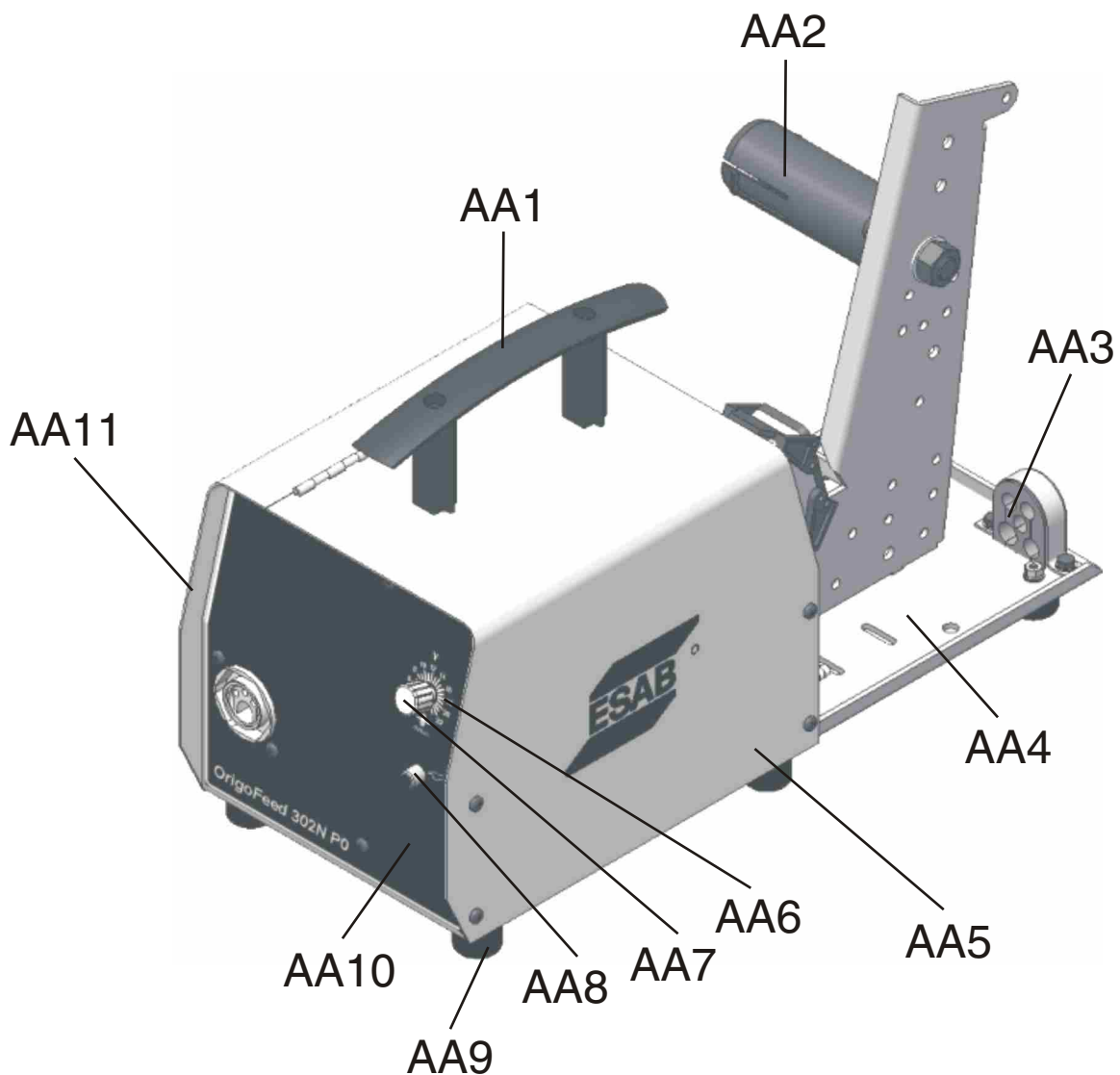
Fax: (31) 2191-4440

Att: Departamento de Controle de Qualidade

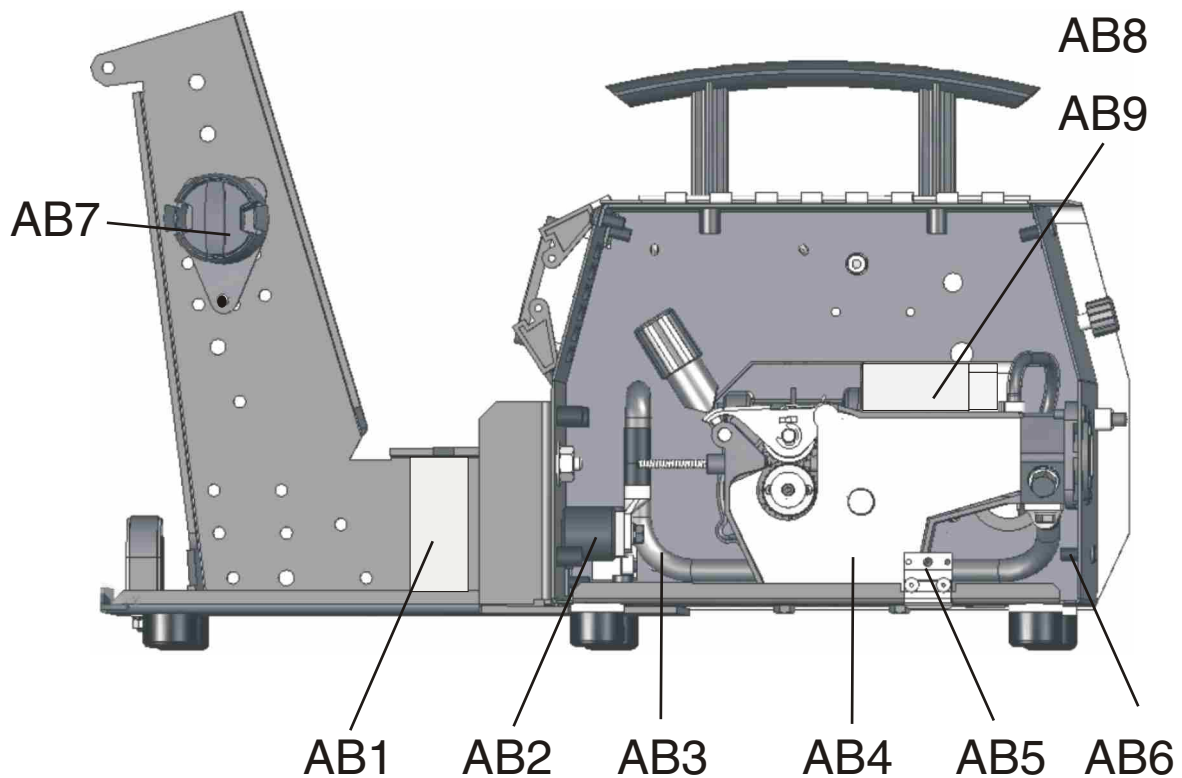
--- pagina en blanco ---

APÊNDICE A PEÇAS DE REPOSIÇÃO
APPENDIX A SPARE PARTS
APÉNDICE A REPUESTOS

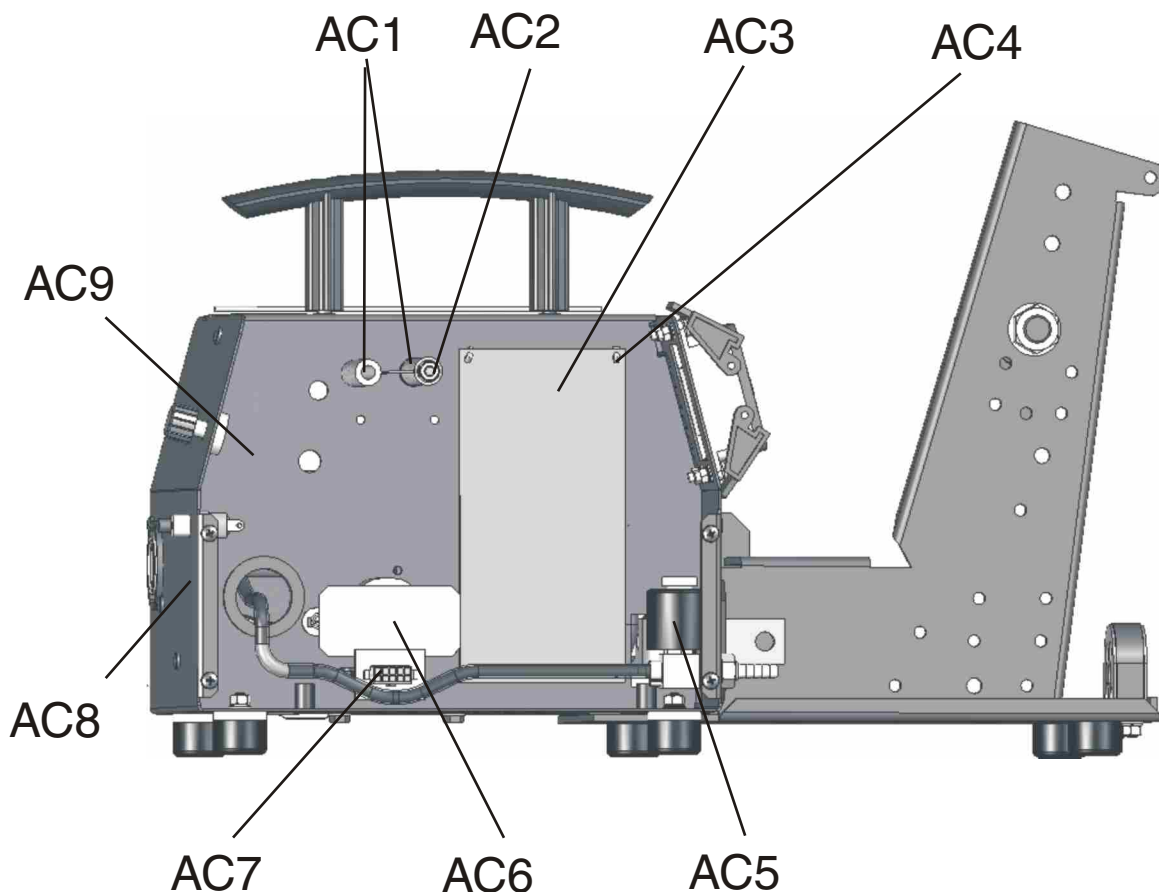
Item	Quant Cant.	Código P/N	Descrição	Description	Descripción
AA1	1	0906513	Alça	Handler	Manija
AA2	1	0904127	Miolo freiador	Brake hub	Cabeza de freno
AA3	1	0905180	Abraçadeira de borracha	Rubber strain	Abrazadera de goma
AA4	1	0907863	Suporte do rolo de arame	Wire support	Soporte del rolo de alambre
AA5	1	0907861	Lateral direita	Right side	Lado derecho
AA6	1	0900154	Potenciômetro	Potentiometer	Potenciómetro
AA7	1	0901296	Botão	Knob	Botón
AA8	1	0900059	Interruptor	Press button	Interruptor
AA9	6	0903000	Pé de borracha	Rubber foot	Pie de goma
AA10	1	0907847	Etiqueta do painel frontal	Front panel sticker	Etiqueta del panel frontal
AA11	1	0907862	Lateral esquerda	Right Side	Lado izquierdo



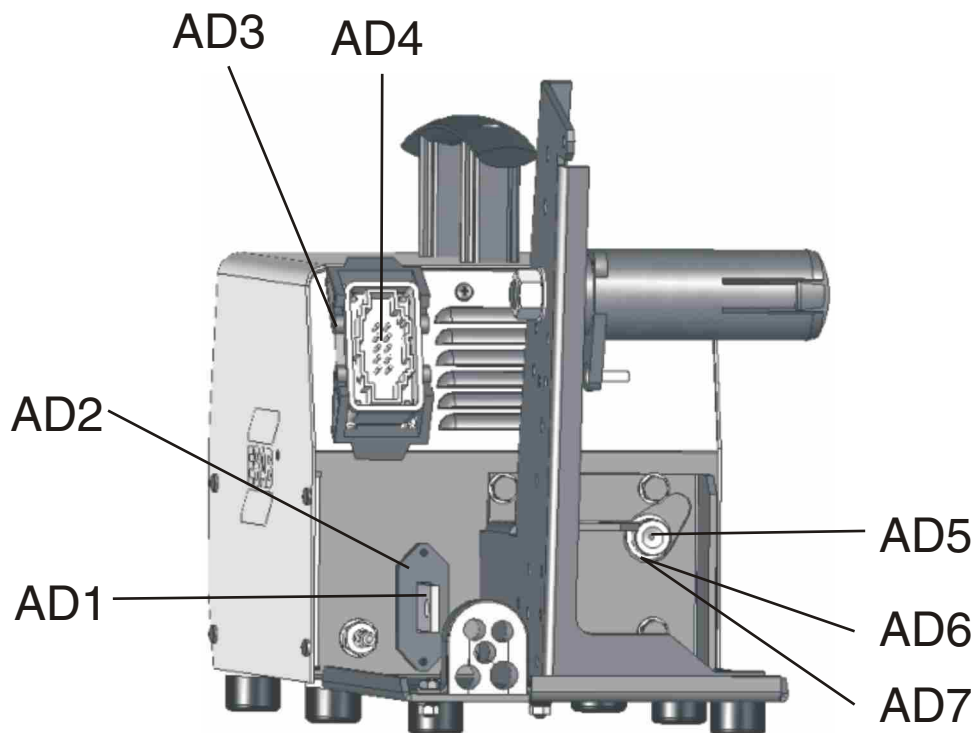
Item	Quant Cant.	Código P/N	Descrição	Description	Descripción
AB1	1	0905216	Bucha isolante de nylon	Nylon isolator	Aislante de nylon
AB2	1	0902759	Isolador	Isolator	Aislante
AB3	1	0908071	Cabo de corrente	Current cable	Cable de corriente
AB4	1	0907078	Mecanismo de avanço de arame	Wire feed mechanism	Mecanismo de avance de alambre
AB5	1	0905743	Fecho	Locket	Cierro
AB6	1	0907455	Suporte do mec. de avanço	Wire feed mechanism support	Soporte del mec. de avance
AB7	1	0905219	Manípulo vermelho	Red handle	Manija roja
AB8	1	0900597	Motoredutor	Motoreductor	Motoreductor
AB9	cj	0901381	Escovas para motor	Brushes for motor	Ceppilos para motor



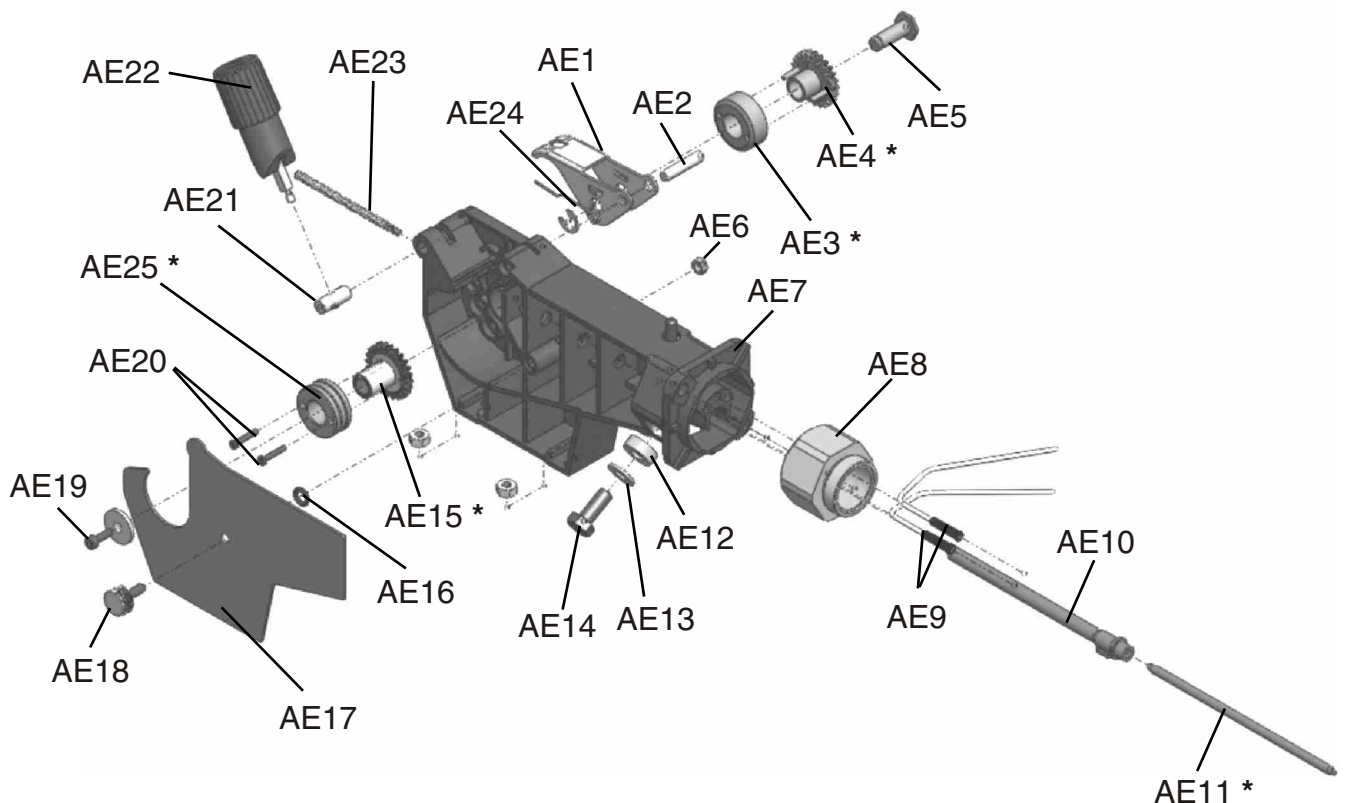
Item	Quant. Cant.	Código P/N	Descrição	Description	Descripción
AC1	2	0900599	Resistor	Resistor	Resistor
AC2	3	0902676	Isolante do resistor	Isolator for resistor	Aislante del resistor
AC3	1	0900542	Placa eletrônica	PC Board	Circuito electrónico
AC4	4	0905761	Suporte da placa	PC board support	Soporte del circuito electrónico
AC5	1	0905130	Válvula solenóide	Solenoid valve	Valvula solenoide
AC6	1	0907849	Transformador	Transformer	Transformador
AC7	1	0907848	Chicote elétrico	Wires	Cables
AC8	1	0907850	Gabinete	Cabinet	Gabinete
AC9	1	0907851	Chapa intermediária	Intermediate	Chapa intermediaria



Item	Quant Cant.	Código P/N	Descrição	Description	Descripción
AD1	1	0904910	Terminal de corrente	Current terminal	Terminal de corriente
AD2	1	0901148	Isolador	Isolator	Aislante
AD3	1	0901680	Base da tomada	Outlet chasi	Base del enchufe
AD4	1	0901264	Tomada	Outlet	Enchufe
AD5	1	0905227	Guia de entrada	Inlet nozzle	Guia de entrada
AD6	1	0905751	Isolante com rebaixo	Isolator with fillister	Aislante con proyección
AD7	1	0905752	Isolante sem rebaixo	Isolator without fillister	Aislante sin proyección



Item	Quant Cant.	Código P/N	Descrição	Description	Descripción
AE1	1	0906417	Braço	Arm	Brazo
AE2	1	0907287	Pino	Pin	Clavija
AE3	1	0900467	Roldana de pressão lisa	Pressure feed roller	Roldana de presión lisa
AE4	1	0901168	Engrenagem	Gear	Engrenaje
AE5	1	0901362	Eixo da roldana de pressão	Shaft pressure arm	Eje de la roldana de presión
AE6	1	-----	Porca M5	Nut M5	Tuerca M5
AE7	1	0907280	Gabinete	Case	Gabinete
AE8	1	0907281	Porca do euro-conector	Euro-conector nut	Tuerca del euro-conector
AE9	1	0905935	Contato do euroconector	Euroconector terminal	Contato del euroconector
AE10	1	0907282	Bico de saída	Output nozzle	Pico de salida
AE11	1	0907289	Guia de saída	Output guide	Guia de salida
AE12	1	0907283	Suporte de latão	Brass support	Soporte de latón
AE13	1	-----	Arruela M8	Whaser M8	Arandela M8
AE14	1	-----	Parafuso M8 x 20	Screw M8 x 20	Tornillo M8 x 20
AE15	1	0900790	Engrenagem da roldana	Feed roller gear	Engrenaje de la roldana
AE16	1	-----	O'ring 2,5 x 23	O'ring 2,5 x 23	O'ring 2,5 x 23
AE17	1	0907885	Tampa de proteção	Cover	Tapa de protección
AE18	1	0907288	Parafuso de trava	Locker screw	Tornillo de trava
AE19	1	0900005	Parafuso da roldana	Feed roller screw	Tornillo de la roldana
AE20	2	-----	Parafuso M3 x 25	Screw M3 x 25	Tornillo M3 x 25
AE21	1	0907285	Pino do suporte	Support pin	Pino del soporte
AE22	1	0907286	Dispositivo de pressão	Pressure device	Dispositivo de presión
AE23	1	0907289	Guia de entrada	Input nozzle	Guia de entrada
AE24	1	0907327	Mola	Spring	Resorte
AE25	1	Ver tabela seção 6 See table section 6 Ver tabla sección 6	Roldana de tração	Feed roller	Roldana de tracción



(*) Estas peças estão sujeitas a desgastes em regime normal de operação, devendo ser substituídas sempre que apresentarem desgaste que comprometa a correta alimentação do arame de soldagem.

(*) These parts are subject to wear in normal operation conditions, and should be substituted whenever they present any wear which interferes with the correct feeding of the welding wire.

(*) Estos repuestos están sujetos a desgaste en régimen normal de funcionamiento, deben ser substituidos cuando presenten un desgaste que comprometa la correcta alimentación del alambre de soldar.



ESAB

BRASIL

INTERNATIONAL

Brazilian Office
Phone: +55 31 2191-4431
Fax: +55 31 2191-4439
sales_br@esab.com.br

ESAB Ltda.
Belo Horizonte (MG)
Tel.: (31) 2191-4970
Fax: (31) 2191-4976
vendas_bh@esab.com.br

São Paulo (SP)
Tel.: (11) 2131-4300
Fax: (11) 5522-8079
vendas_sp@esab.com.br

Rio de Janeiro (RJ)
Tel.: (21) 2141-4333
Fax: (21) 2141-4320
vendas_rj@esab.com.br

Porto Alegre (RS)
Tel.: (51) 2121-4333
Fax: (51) 2121-4312
vendas_pa@esab.com.br

Salvador (BA)
Tel.: (71) 2106-4300
Fax: (71) 2106-4320
vendas_sa@esab.com.br

AMÉRICA LATINA

ESAB Centroamerica, S.A.
Ave Ricardo J Alfaro
The Century Tower
Piso 16, Oficina 1618
Panama, Republica de Panama
Tel 507 302 7410
Email: ventas@esab.com.pa

ESAB Chile
Av. Américo Vespúcio, 2232
Conchalí - Santiago
Santiago do Chile
CEP: 8540000
Tel.: 00 562 719 1400
e-mail: infoventas@esab.cl

CONARCO ALAMBRES Y
SOLDADURAS S.A.
Calle 18, nº 4079
1672 Villa Lynch
Buenos Aires
Phone: +54 11 4 754 7000
Telefax: +54 11 4753-6313 Home
market
E-mail: ventas@esab.com.ar

