

Origo™ Feed 484 P5

Alimentador de arame Manual de Instruções



Referência

OrigoFeed 484 P5 0401830

A ESAB se reserva o direito de alterar as características técnicas de seus equipamentos sem prévio aviso.

INSTRUÇÕES GERAIS

- Estas instruções referem-se a todos os equipamentos produzidos por ESAB S.A. respeitando-se as características individuais de cada modelo.
- Seguir rigorosamente as instruções contidas no presente Manual e respeitar os requisitos e demais aspectos do processo de soldagem a ser utilizado.
- Não instalar, operar ou fazer reparos neste equipamento sem antes ler e entender este Manual.
- Antes da instalação, ler os Manuais de instruções dos acessórios e outras partes (reguladores de gás, pistolas ou tochas de soldar, horímetros, controles, medidores, relés auxiliares, etc) que serão agregados ao equipamento e certificar-se de sua compatibilidade.
- Certificar-se de que todo o material necessário para a realização da soldagem foi corretamente especificado e está devidamente instalado de forma a atender a todas as especificações da aplicação prevista.
- Quando usados, verificar que:
 - * os equipamentos auxiliares (tochas, cabos, acessórios, porta-eletrodos, mangueiras, etc.) estejam corretamente e firmemente conectados. Consultar os respectivos manuais.
 - * o gás de proteção é apropriado ao processo e à aplicação.
- Em caso de dúvidas ou havendo necessidade de informações ou esclarecimentos a respeito, deste ou de outros produtos ESAB, consultar o Departamento de Serviços Técnicos ou um Serviço Autorizado ESAB.
- ESAB S.A. não poderá ser responsabilizada por qualquer acidente, dano ou parada de produção causados pela não observância das instruções contidas neste Manual ou por não terem sido obedecidas as normas adequadas de segurança industrial.
- Acidentes, danos ou paradas de produção causados por instalação, operação ou reparação deste ou outro produto ESAB efetuada por pessoa (s) não qualificada (s) para tais serviços são da inteira responsabilidade do Proprietário ou Usuário do equipamento.
- O uso de peças não originais e/ou não aprovadas por ESAB S.A. na reparação deste ou de outros produtos ESAB é da inteira responsabilidade do proprietário ou usuário e implica na perda total da garantia dada.
- Ainda, a garantia de fábrica dos produtos ESAB será automaticamente anulada caso seja violada qualquer uma das instruções e recomendações contidas no certificado de garantia e/ou neste Manual.

A T E N Ç Ã O !

*** Este equipamento ESAB foi projetado e fabricado de acordo com normas nacionais e internacionais que estabelecem critérios de operação e de segurança; conseqüentemente, as instruções contidas no presente manual e em particular aquelas relativas à instalação, à operação e à manutenção devem ser rigorosamente seguidas de forma a não prejudicar o seu desempenho e a não comprometer a garantia dada.**

*** Os materiais utilizados para embalagem e as peças descartadas no reparo do equipamento devem ser encaminhados para reciclagem em empresas especializadas de acordo com o tipo de material.**

1) SEGURANÇA

Este manual é destinado a orientar pessoas experimentadas sobre instalação, operação e manutenção dos alimentadores de arame OrigoFeed 484 P5. NÃO se deve permitir que pessoas não habilitadas instalem, operem ou reparem estes equipamentos.

É necessário ler com cuidado e entender todas as informações aqui apresentadas.

Lembrar-se de que:



Choques elétricos podem matar



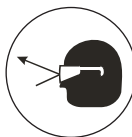
Fumos e gases de soldagem podem prejudicar a saúde



Arcos elétricos queimam a pele e ferem a vista



Ruídos em níveis excessivos prejudicam a audição



Fagulhas, partículas metálicas e pontas de arame podem ferir os olhos

- Como qualquer máquina ou equipamento elétrico, os alimentadores de arame OrigoFeed devem estar desligados da sua rede de alimentação elétrica antes de ser executada qualquer manutenção preventiva ou corretiva.
- Para executar medições internas ou intervenções que requeiram que o equipamento esteja energizado, assegurar-se de que:
 - * o equipamento esteja corretamente aterrado;
 - * o local não se encontre molhado;
 - * todas as conexões elétricas, internas e externas, estejam corretamente apertadas.

2) DESCRIÇÃO

2.1) Generalidades

Os alimentadores de arame OrigoFeed 484 P5 são projetados para soldagem semi-automática MIG/MAG com arames sólidos, tubulares e alumínio em serviços de produção média e pesada.

Possuem mecanismo de avanço de arame de 4 roldanas engrenadas e sistema de controle eletrônico de velocidade. Podem ser instalados sobre a fonte de alimentação, suspensos sobre a área de trabalho com suporte apropriado ou com um carrinho para movimentação (opcional).

Possuem realimentação dos motores que garante precisão na velocidade de alimentação do arame.

3) CARACTERÍSTICAS TÉCNICAS

TABELA 3.1

Alimentador	484 P5
Tensão de alimentação (V - Hz)	42 - 50/60
Velocidade de avanço do arame (m/mm)	1,5 - 25
Diâmetro do arame (mm)	
Aço sólido	0,6 - 1,6
Tubular	0,9 - 2,4
Alumínio	0,8 - 1,6
Conexão da pistola de solda	Euro-conector
Voltímetro/Amperímetro digital	Sim
Acionamento 2T/4T	Sim
Ajuste de tensão da fonte de soldagem	Sim
Potenciômetro de ajuste de tensão multi-voltas	Sim
Acionamento manual do arame	Sim
Proteção do rolo de arame	Opcional
Anti-stick (seg.)	0 - 0,5
Dimensões (L x C x A) (mm)	270 x 550 x 340 (sem protetor do arame) 270 x 660 x 415 (com protetor do arame)
Peso (kg)	17

4) CONTROLES

4.1) Painel frontal

- 1) Potenciômetro para controle da velocidade do arame.
- 2) Potenciômetro para controle da tensão da fonte de alimentação.
- 3) Voltímetro/Amperímetro para visualização dos parâmetros de soldagem.
- 4) Chave 2T/4T. Permite selecionar o modo de comando do gatilho da tocha de soldagem. No modo 2T a soldagem é mantida contínua mantendo-se pressionado o gatilho. No modo 4T a soldagem é acionada e mantida contínua com um toque no gatilho, sem necessidade de se mantê-lo apertado. Para desligar é necessário pressionar novamente o gatilho.
- 5) Chave de ajuste da velocidade de partida do arame quando ligada a velocidade de avanço do arame

será a metade da ajustada no potenciômetro do painel frontal quando pressionado o gatilho. Quando o arame tocar a peça e o arco for aberto a velocidade muda automaticamente para a ajustada no painel frontal.

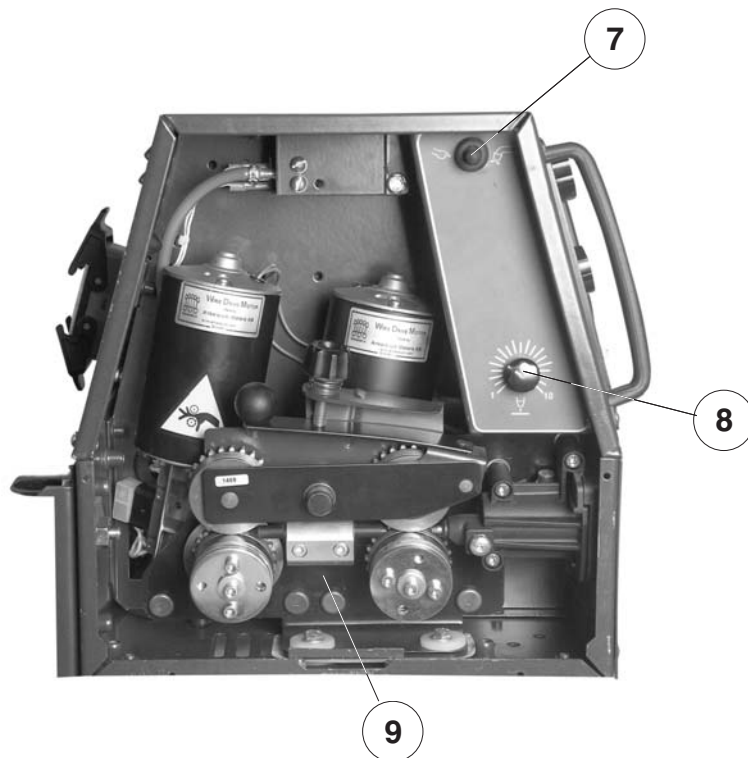
- 6) Euro-conector - para conexão da tocha de soldagem.

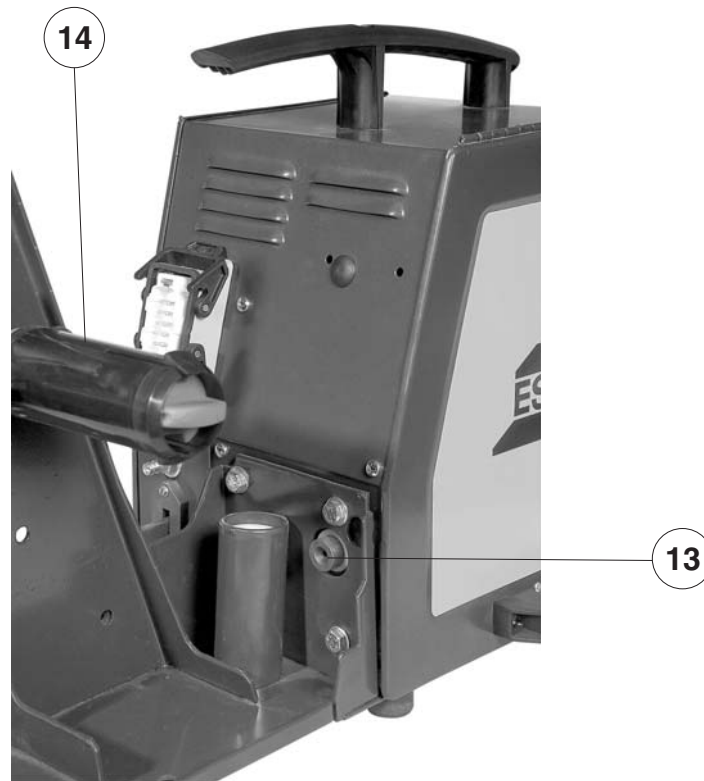
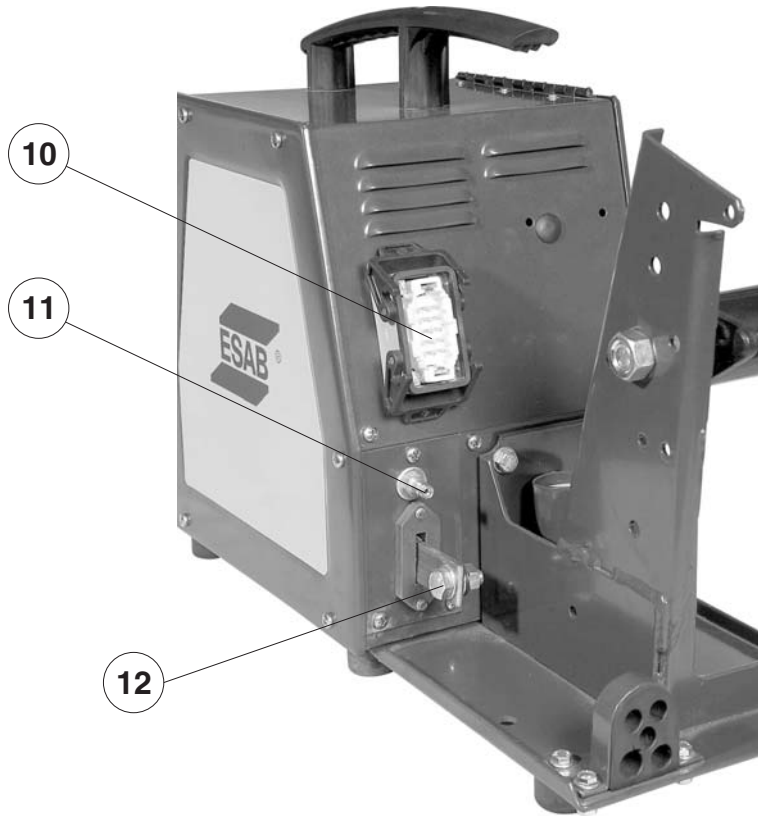
4.2) Console lateral

- 7) Chave de Avanço Manual/Gás - quando na posição "avanço manual" permite alimentar o arame sem que haja tensão na tocha. Quando na posição "gás" permite pré-ajustar a vazão do gás de proteção.
- 8) Potenciômetro Anti-stick. Permite ajustar o tempo em que a fonte ainda fornece corrente de solda quando a soldagem é interrompida. Este recurso evita a colagem do arame na poça de fusão.
- 9) Mecanismo de avanço de arame 4 roldanas para Origo™ Feed 484 P5.

4.3) Painel traseiro

- 10) Tomada para conexão do cabo de comando da fonte de soldagem.
- 11) Niple para conexão do engate rápido da mangueira do gás de proteção no regulador de gás.
- 12) Tomada para conexão do cabo de energia da fonte de soldagem.
- 13) Guia de entrada do arame.
- 14) Miolo freiador - para instalação do rolo de arame.





5) INSTALAÇÃO

5.1) Recebimento

Ao receber um OrigoFeed 484 P5 , retirar todo o material de embalagem em volta da unidade e verificar a existência de eventuais danos que possam ter ocorrido durante o transporte. Quaisquer reclamações relativas a danificação em trânsito devem ser dirigidas à empresa transportadora.

Remover cuidadosamente todo material que possa obstruir a passagem do ar de refrigeração.

N.B.: Caso o alimentador não seja instalado de imediato, conservá-lo na sua embalagem original ou armazená-lo em local seco e ventilado.

5.2) Local de trabalho

Vários fatores devem ser considerados ao se determinar o local de trabalho de uma máquina de soldar, de maneira a proporcionar uma operação segura e eficiente. Uma ventilação adequada é necessária para a refrigeração do equipamento e a segurança do operador e a área deve ser mantida limpa.

A instalação de qualquer dispositivo de filtragem do ar ambiente restringe o volume de ar disponível para a refrigeração da máquina e leva a um sobreaquecimento dos seus componentes internos. A instalação de qualquer dispositivo de filtragem não autorizado pelo Fornecedor anula a garantia dada ao equipamento.

N.B.: NÃO USAR O NEUTRO DA REDE PARA O ATERRAMENTO.

Todas as conexões elétricas devem ser completamente apertadas de forma a não haver risco de faiscamento, sobre-aquecimento ou queda de tensão nos circuitos.



AVISO!

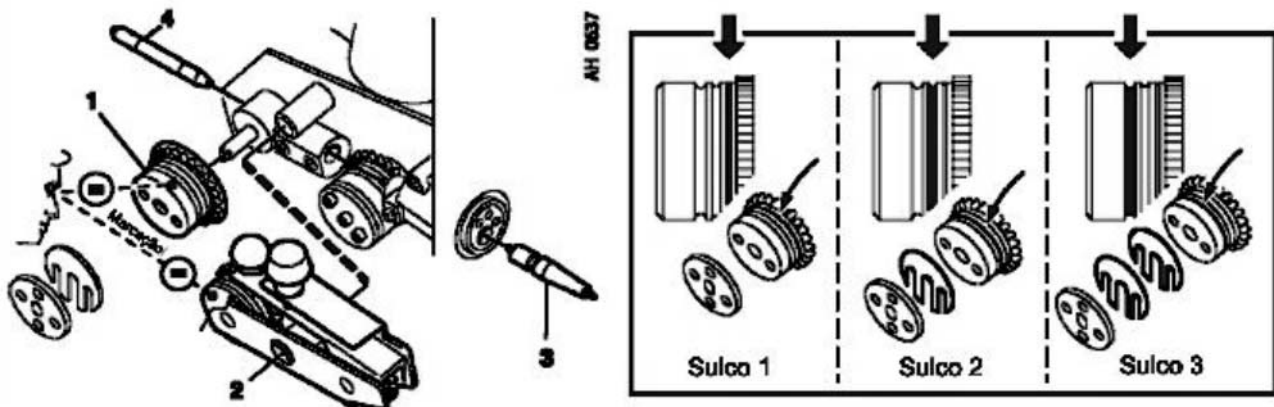
As peças rotativas podem provocar ferimentos. Tenha muito cuidado.

5.3) Instalação do alimentador

- 1) Ligar o Alimentador de arame à fonte de energia associada através de seu cabo de comando.
- 2) Fixar o cabo de soldagem ligado ao terminal + da fonte de energia no bloco de conexão do Alimentador de arame.
- 3) Fixar a mangueira do regulador de pressão de gás no niple de entrada da válvula solenóide traseira do Alimentador de arame.
- 4) Instalar a tocha de soldar (ver manual específico).
- 5) Instalar o arame.
- 6) Instalar as roldanas de tração de acordo com o tipo e o diâmetro do arame a ser utilizado.

TABELA 5.1

TABELA DE ROLDANAS										
Diâmetro Arame Ø mm	Tipo de Arame	1 Roldana	2 Braço	3 Guia de Saída	4 Guia Intermediária	Tipo de Sulco	= Marcação	Sulco		
								1	2	3
0,6 - 1,2	Fe,Ss,C	0703957	0703270	0707605	0703996	V	1	0,6 - 0,8	0,9 - 1,0	1,2
0,9 - 1,6	Fe,Ss,C	0711860	0711863	0707605	0703996	V	6	0,9 - 1,0	1,2	1,4 - 1,6
1,2	Fe,Ss,C	0710718	0710720	0707605	0703996	V	7	1,2	1,2	1,2
1,4 - 1,6	Fe,Ss,C	0710719	0707899	0707605	0703996	V	2	1,4 - 1,6	2,0	2,4
2,0 - 2,4	Fe,Ss,C	0710719	0707899	0710525	0710524	V	2	1,4 - 1,6	2,0	2,4
1,2 - 1,6	C	0700278	0702570	0707605	0700153	V - K	3	1,2	1,4 - 1,6	2,0
2,0	C	0700278	0702570	0710525	0700153	V - K	3	1,2	1,4 - 1,6	2,0
2,4	C	0710522	0710523	0710525	0710721	V - K	4	2,4	Não Usado	Não Usado
1,0 - 1,6	Al	0711861	0711864	0707896	0703996	U	U4	1,0	1,2	1,6
1,2	Al	0711862	0711865	0707896	0703996	U	U4	1,2	1,2	1,2
	C=Arame Tubular						K = Recartilhado			



5.4) Pressão no arame

Para determinar a correta pressão de alimentação do arame:

- Certifique-se de que o arame se desloca sem problemas através do tubo-guia do arame. Em seguida defina a pressão dos roletes de pressão do alimentador de arame. É importante que a pressão não seja demasiado forte. Para se certificar de que a pressão de alimentação está corretamente definida, alimentar o arame para fora da tocha contra um objeto isolado como, por exemplo, um pedaço de madeira.
- Quando se posiciona a tocha a uma distância de aproximadamente 5 mm do pedaço de madeira (fig. 1) os roletes de alimentação deverão patinar.
- Quando se posiciona a tocha a uma distância de aproximadamente 50 mm do pedaço de madeira, o arame deve ser alimentado para fora, ficando dobrado (fig. 2).



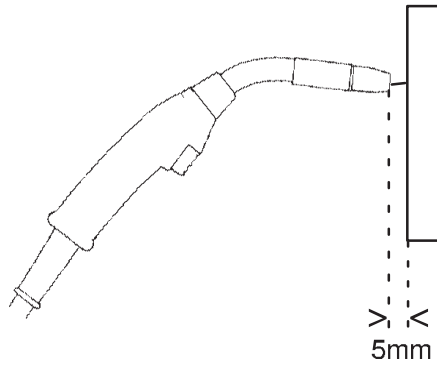


Fig. 1

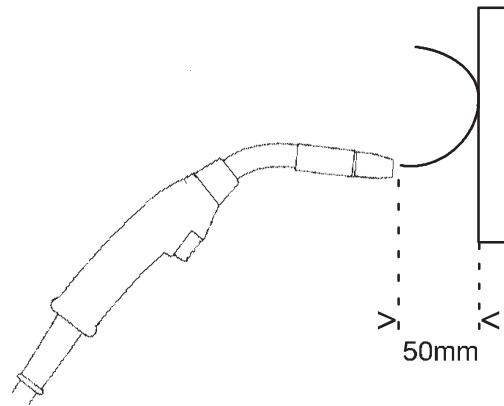
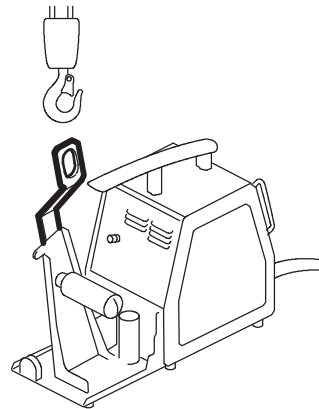
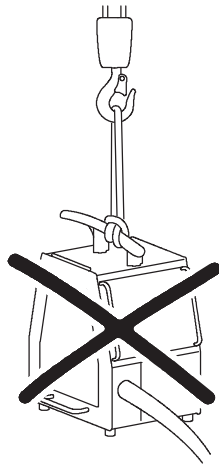


Fig. 2

5.5) Movimentação

Para movimentar o alimentador pelo local de trabalho utilizando uma grua utilizar o olhal para levantamento ref: 0401231 conforme figura abaixo.



6) OPERAÇÃO

- 1) Ligar a fonte de energia.
- 2) Regular a velocidade do arame, a tensão da fonte de energia, o tempo de anti-stick e a vazão do gás de acordo com o diâmetro do arame e espessura do material a ser soldado.
- 3) Iniciar a soldagem e reajustar os parâmetros, se necessário.

7) MANUTENÇÃO

7.1) Recomendações

Em condições normais de ambiente e de operação, os alimentadores de arame não requerem qualquer serviço especial de manutenção. É apenas necessário limpá-los internamente uma vez por mês com ar comprimido sob baixa pressão, seco e isento de óleo.

Após a limpeza com ar comprimido, verificar o aperto das conexões elétricas e a fixação dos componentes. Verificar a eventual existência de rachaduras na isolação de fios ou cabos elétricos, inclusive de soldagem, ou em outros isolantes e substituí-los se defeituosos.

Quando se trabalha com fios ou cabos danificados ou com isolação gasta, as partes não isoladas podem entrar em contato com alguma parte ou algum objeto aterrado. O arco elétrico que resultar de tal contato pode ferir olhos não protegidos e provocar um incêndio. Um contato do corpo com uma parte ou um condutor sem isolação pode causar um choque elétrico violento, queimaduras e até morte.

N.B.: A limpeza e manutenção preventiva devem ser intensificadas quando operando em ambientes contaminados por pó, fuligem ou outro poluente que possa causar danos ou prejudicar o desempenho.

ATENÇÃO:

Em caso de dúvida na operação ou manutenção deste ou de outro produto de marca e fabricação ESAB S.A., contactar o Departamento de Serviços Técnicos ou um Serviço autorizado ESAB.

7.2) Reparação

Para assegurar a operação segura de um equipamento ESAB, usar somente peças de reposição originais ou aprovadas por ESAB S/A. O emprego de peças não originais ou não aprovadas leva ao cancelamento da garantia dada.

Peças de reposição podem ser obtidas dos Serviços Autorizados ESAB ou das Filiais de Vendas indicadas na última página deste Manual. Sempre informar o modelo e o número de série do Alimentador de arame considerado.

Ver Apêndice A para especificar as peças necessárias.

Determinadas peças estão sujeitas a desgastes em regime normal de operação, devendo ser substituídas sempre que apresentarem desgaste que comprometa a correta alimentação do arame de soldagem.

8) PEÇAS DE REPOSIÇÃO

Ver Apêndice A

9) CONJUNTO DE CABOS

TABELA 9.1

Descrição	Referência
Conjunto de cabos 02 metros 400 A	0400824
Conjunto de cabos 10 metros 400 A	0400825
Conjunto de cabos 15 metros 400 A	0400826
Conjunto de cabos 20 metros 400 A	0400827
Conjunto de cabos 25 metros 400 A	0400828
Conjunto de cabos 02 metros 550 A	0400751
Conjunto de cabos 10 metros 550 A	0400820
Conjunto de cabos 15 metros 550 A	0400821
Conjunto de cabos 20 metros 550 A	0400822
Conjunto de cabos 25 metros 550 A	0400823

Obs.: Os conjuntos de cabos são compostos de:

- 01 Cabo de comando
- 01 Cabo de energia
- 01 Mangueira
- 01 Cabo Obra



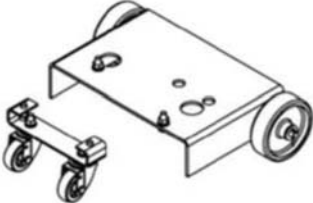
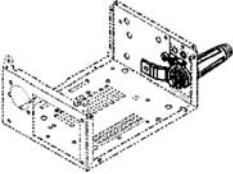
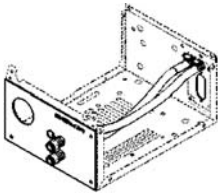


10) TOCHAS PARA SOLDAGEM

TABELA 10.1

MODELOS	REFERÊNCIA	ARAME (Mm) ²	GÁS DE PROTEÇÃO				REFRI- GERAÇÃO	COMPRI- MENTO DO CABO
			CO ₂		Argônio e misturas			
			Corrente (A)	F.t. (%)	Corrente (A)	F.t. (%)		
MXL 200	0905980	0,6 - 1,0	200	35	170	35	GÁS	3m
MXL 270	0905981	0,8 - 1,2	270	35	260	35	GÁS	3m
MXL 340	0905982	0,8 - 1,2	340	35	320	35	GÁS	3m
PMC 400	0704915	0,8 - 1,6	340	60	320	60	GÁS	3m
PMC 450	0708322	0,8 - 1,6	340	60	320	60	GÁS	3m
PMC 500	0704916	0,8 - 2,4	380	60	360	60	GÁS	4m
PLUS 501 RW	0706668	0,8 - 1,6	400	100	350	100	ÁGUA	3m
PMC 400 AL	0707751	0,8 - 1,2			300	60	GÁS	2m

11) OPCIONAIS

TABELA 11.1

Descrição	Código
	Olhal de levantamento OrigoFeed 0401231
	Kit Fluxômetro OrigoFeed 0401545
	Carrinho 0401932
	Kit engate rápido cabo energia OrigoFeed 0401610
	Kit refrigeração OrigoFeed 0401462
	Capa para Proteção do arame 0707921
	Suporte para rolo de 30Kg 0905226







CERTIFICADO DE GARANTIA

MODELO

() OrigoFeed 484 P5

Nº de série:



INFORMAÇÕES DO CLIENTE

Empresa: _____

Telefone: (____) _____ Fax: (____) _____ E-mail: _____

Modelo: () OrigoFeed 484 P5 Nº de série:

Observações: _____

Revendedor: _____ Nota Fiscal Nº: _____



Prezado cliente,

Solicitamos o preenchimento e envio desta ficha que permitirá a ESAB S.A. conhecê-lo melhor para que possamos lhe atender e garantir a prestação do serviço de assistência técnica com o elevado padrão de qualidade ESAB.

Favor enviar para:

ESAB S.A.
Rua Zezé Camargos, 117 - Cidade Industrial - Contagem - MG
CEP: 32.210-080
Fax: (31) 2191-4440
Att: Departamento de Controle de Qualidade

-- página intencionalmente em branco --



Origo™ Feed 484 P5

Alimentador de arame ***Instruction Manual***



Reference

OrigoFeed 484 P5 0401830

ESAB has the right to change technical characteristics of their equipment with no prior notice.

GENERAL INSTRUCTIONS

- These instructions refer to any equipment produced by ESAB S.A. adapting to individual characteristics of each model.
- Strictly follow the instructions in this manual and abide by the requisites and other aspects of the welding process to be used.
- Do not install, operate or repair this equipment without reading this manual before proceeding.
- Before installing, read the instruction manual of accessories and other parts (gas regulators, pistols or welding torches, horimeter, controls, meters, auxiliary relays, etc) which will be aggregated to the equipment and make sure the accessory is compatible.
- Make sure that all required material for welding was correctly specified and is duly installed as to meet all specifications of the intended application.
- When in use, make sure that:
 - * auxiliary equipment (torches, cables, accessories, electrode holder, pipes, etc.) are correctly and tightly plugged. Refer to respective manuals).
 - * shield gas is appropriate to the application process.
- For further information, about this or any other ESAB product, do not hesitate to contact our Technical Service Department or other ESAB authorised company.
- ESAB S.A. shall not be liable or in any way responsible for any accident, damage or production break caused by the non compliance with the instructions in this manual or with industrial safety rules.
- Accidents, damages or production break caused by installation, operation or repair of this or any other ESAB product performed by non-qualified staff are of entire responsibility of the owner or user of this equipment.
- Use of non-original parts and/or not approved by ESAB S.A. when repairing this or any other ESAB product is entirely responsibility of the owner or user and implies total loss of warranty.
- Warranty of any ESAB product will be automatically cancelled in case any of the instructions and recommendations in the Warranty Certificate and/or in this manual are not followed.

A T T E N T I O N !

*** This ESAB equipment was projected and manufactured in accordance to national and international regulations, which establish safety operation criteria, and therefore, the instructions in this present manual and especially the ones related to installation, operation and maintenance should be rigorously followed, in order to avoid damage to the performance of the equipment and also to comply with the guarantee given.**

*** The materials used for packaging and the parts disposed to repair the equipment should be taken to a specialized recycling company according to the material type.**

1) SAFETY

This Service Manual is intended to be used by qualified personnel with training in installation, operation and maintenance of the OrigoFeed 484 P5 wire feeders.

People with no proper training or qualification must not be allowed to perform any completion of service or repair, installation, operation in this equipment.

It's essential to read and understand all the information presented in this Manual carefully.

Remember that:



Electric shock can kill



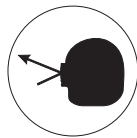
Welding smoke and gases can be harmful to your health



Electrical arcs burn the skin and hurt your sight



Noise in high level can damage your hearing



Spark and metal particles and wire end can hurt your eyes

- As with any machine or electric equipment, the OrigoFeed 484 P5 wire feeders should be disconnected from the main power supply before completion of any maintenance work, preventive or corrective.
- To perform any internal measure or any intervention which requires the equipment to be energized, it must be ensured that:
 - * The equipment is correctly earth connected;
 - * The area is not wet;
 - * All the electric connections, internal and externals are properly fitted.

2) DESCRIPTION

2.1) General description

The OrigoFeed 484 P5 wire feeders are designed for semi-automatic MIG/MAG welding with solid wires, cored wire and aluminum in services of average and heavy duty.

They have a wire feed mechanism of 4 feed rollers geared and an electronic control system.

They can be installed over the power source, hanging over the working area with appropriate bracket or with a trolley to move it around (optional).

The feeders have re-feeding of the engine which guarantees precision of the wire feeding speed.

3) TECHNICAL DATA

TABLE 3.1

Feeder	484 P5
Voltage	42 - 50/60
Wire speed	1.5 - 25
Wire diameter	
Solid steel	0.6 - 1.6
Cored wire	0.9 - 2.4
Aluminum	0.8 - 1.6
Welding gun connection	Euro-conector
Voltmeter/amp meter	Yes
2T/4T stroke	Yes
Voltage adjustment of the welding source	Yes
Multi turns voltage adjustment potentiometer	Yes
Manual wire drive	Yes
Anti-stick (sec.)	0 - 0.5
Bobbin cover	Optional
Dimensions (W x L x H) (mm)	270 x 550 x 340 (without wire protection) 270 x 660 x 415 (with wire protection)
Weight (kg)	17

4) CONTROLS

4.1) Front panel

- 1) Potentiometer for wire speed control.
- 2) Potentiometer for power source voltage control.
- 3) Voltmeter/Amp meter to visualize the welding parameters.
- 4) Switch 2T/4T. Allows selecting the command mode of the welding pistol trigger. In mode 2T the welding is continuously maintained by keeping the trigger pressed. In mode 4T, the welding is activated and maintained continuously with a single touch in the trigger, without the need of maintaining it pressed. In order to disconnect it, just press it again.

- 5) Switch to adjust the wire speed start when turned ON and the trigger is pressed, the wire speed mechanism will be half of the adjusted one in the potentiometer of the front panel. When the wire touches de working piece and the arc is opened the speed automatically changes for the speed adjusted in the front panel.
- 6) Euro-connector to connect the welding gun.

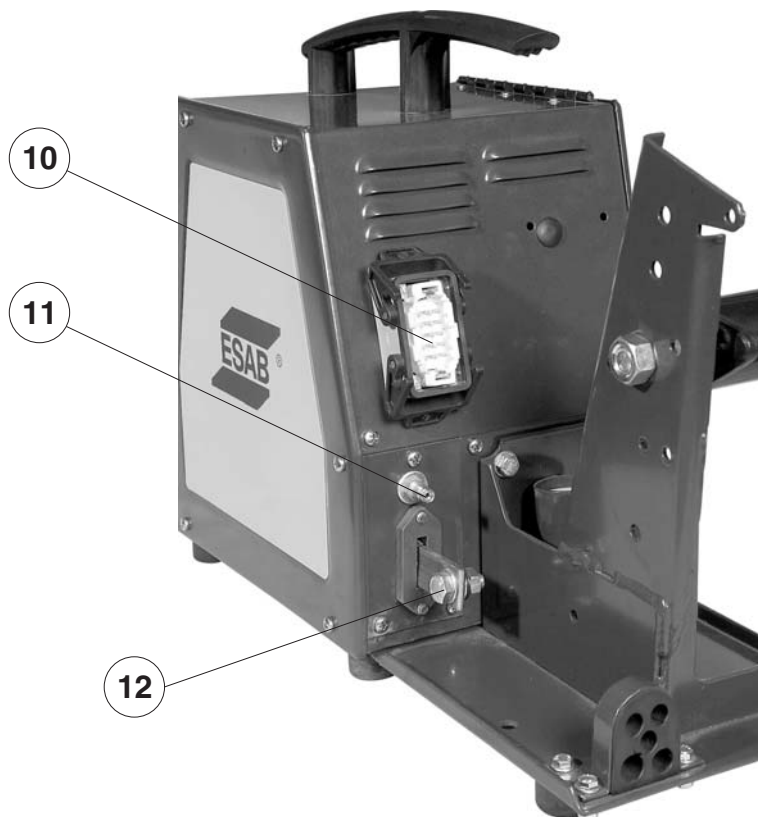
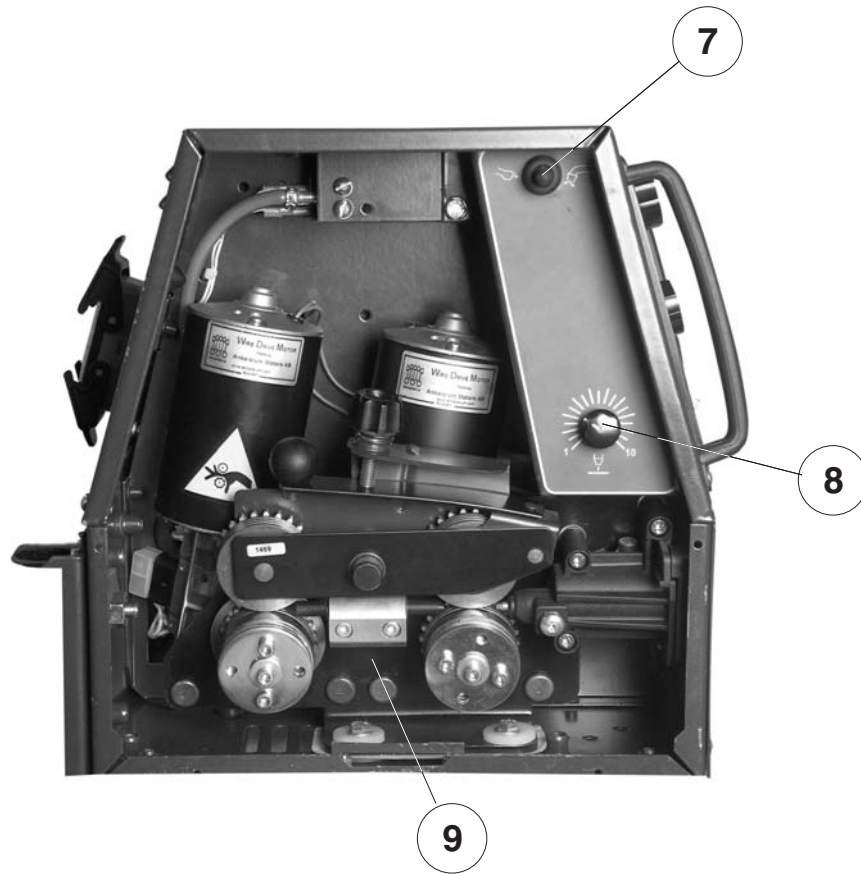
4.2) Side console

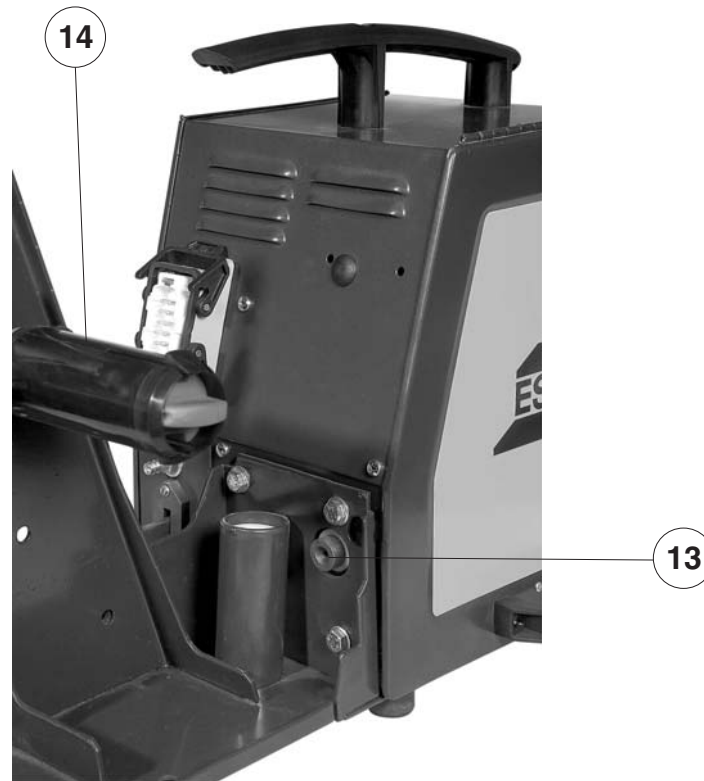
- 7) Manual advance / gas switch – when positioned in "manual advance" it allows feeding the wire without having voltage in the gun. When positioned in "gas" it allows pre adjustment of the shielding gas flow.
- 8) Anti-stick potentiometer - allows adjusting the time in which the power source can still supply welding current when the welding is interrupted. This resource prevents the wire from sticking in the weld puddle.
- 9) Wire speed mechanism – 4 feed rollers for Origo™ Feed 484 P5.

4.3) Back panel

- 10) Socket to connect the command cable of the welding source.
- 11) Nipple to connect the quick connector of the shielding gas hose in the gas regulator.
- 12) Socket to connect the power cable of the welding power source.
- 13) Inlet wire nozzle.
- 14) Brake hub: to install the wire reel.







5) INSTALLING

5.1) Receiving the equipment

At receiving the OrigoFeed 484 P5, remove all the packaging material around the unit and check for possible damages that could have happened during transport. Any complaints related to transport damage should be directed to the Transport Company.

Remove carefully any material that could obstruct the refrigeration air system.

N.B.: In case the feeder is not installed immediately, keep it in its original packaging or store it in a dry and well ventilated place.

5.2) Working area

Several facts should be taken into consideration when determining the working place of a welding machine, in order to have a safe and efficient operation. Adequate ventilation is needed for the refrigeration of the equipment and for the operator's safety. It's extremely important that the area is kept clean.

The installation of any filter device in the environment restricts the air volume available for the machine refrigeration which can cause overheating to the internal equipment. All guarantee undertakings from the supplier cease to apply if the customer/user installs any filter device not authorized by the supplier.



NOTE: DO NOT USE THE NEUTRAL OF THE POWER SUPPLY SYSTEM FOR GROUNDING.

All electrical connections must be firmly tightened to avoid sparking risks, overheating or circuit voltage drop.



ATTENTION!

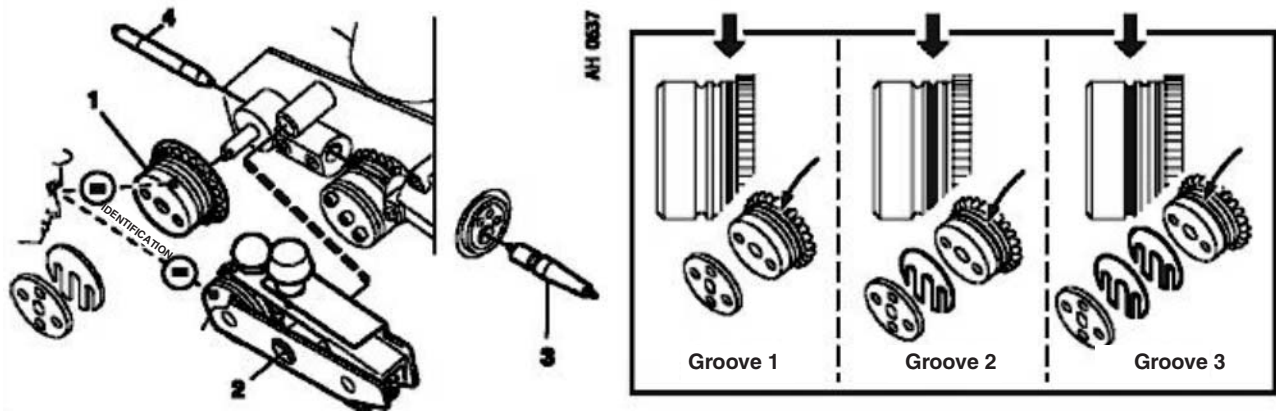
The wire feed mechanism can be hurt. Be careful.

5.3) Installing the wire feeder

- 1) Connect the wire feeder to the power source through the command cable.
- 2) Fix the welding cable to the + terminal of the power source in the terminal of the wire feeder.
- 3) Fix the hose of the gas pressure regulator to the inlet nipple of the back solenoid valve of the wire feeder.
- 4) Install the welding gun (see specific manual).
- 5) Install the wire.
- 6) Install the feed rollers according to the wire type and diameter to be used.

TABLE 5.1

FEED ROLLERS										
Diameter Ø mm	Type	1 Feed Roller	2 Arm	3 Output Nozzle	4 Intermediare Nozzle	Groove Type	= Identification	Groove		
								1	2	3
0,6 - 1,2	Fe,Ss,C	0703957	0703270	0707605	0703996	V	1	0,6 - 0,8	0,9 - 1,0	1,2
0,9 - 1,6	Fe,Ss,C	0711860	0711863	0707605	0703996	V	6	0,9 - 1,0	1,2	1,4 - 1,6
1,2	Fe,Ss,C	0710718	0710720	0707605	0703996	V	7	1,2	1,2	1,2
1,4 - 1,6	Fe,Ss,C	0710719	0707899	0707605	0703996	V	2	1,4 - 1,6	2,0	2,4
2,0 - 2,4	Fe,Ss,C	0710719	0707899	0710525	0710524	V	2	1,4 - 1,6	2,0	2,4
1,2 - 1,6	C	0700278	0702570	0707605	0700153	V - K	3	1,2	1,4 - 1,6	2,0
2,0	C	0700278	0702570	0710525	0700153	V - K	3	1,2	1,4 - 1,6	2,0
2,4	C	0710522	0710523	0710525	0710721	V - K	4	2,4	Not Used	Not Used
1,0 - 1,6	Al	0711861	0711864	0707896	0703996	U	U4	1,0	1,2	1,6
1,2	Al	0711862	0711865	0707896	0703996	U	U4	1,2	1,2	1,2
	C=Cored Wire					K = Knurled				



5.4) Adjustment of the wire pressure

In order to determine the correct wire feeder pressure:

- Make sure that the wire moves freely through the wire guide-tube. After that, set the pressure of the pressure roller of the wire feeder. It is important that the pressure is not too tight. To make sure that the feeding pressure is correctly set, feed the wire out of the welding gun against an isolating object, as for example, a piece of wood.
- When positioning the welding gun at a distance of approximately 5 mm of the piece of wood (picture 1) the feeding roller should slid.
- When positioning the welding gun at a distance of approximately 50 mm of the piece of wood, the wire should be fed outwards, becoming bent (picture 2).

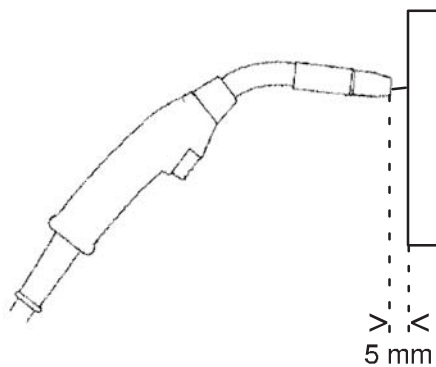


Fig. 1

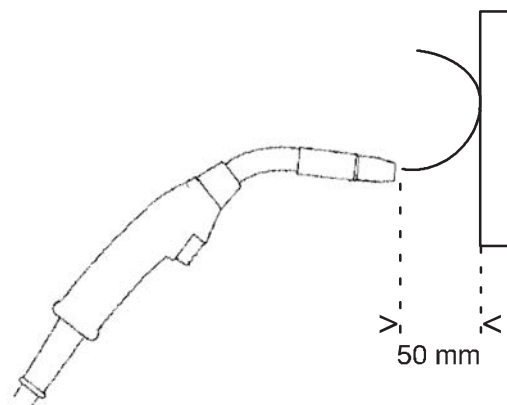
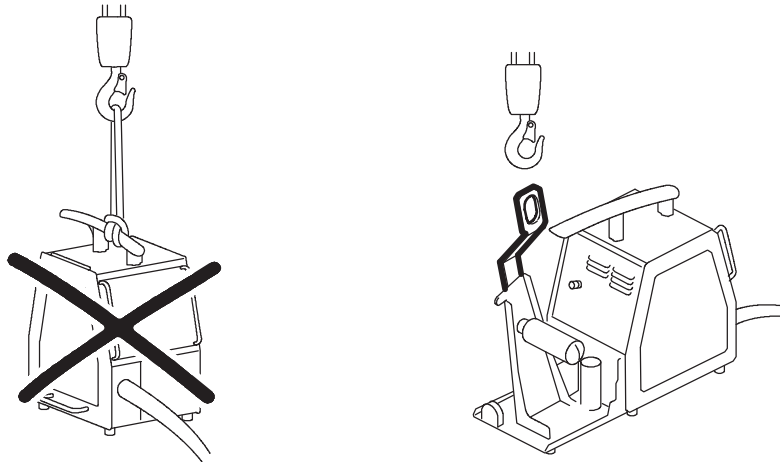


Fig. 2



5.5) Moving

When moving the feeder around the working area with a crane use a lifting eye P/N: 0401231 as shown in the picture below.



6) OPERATING

- 1) Turn ON the power source.
- 2) Adjust the wire speed, the power source voltage, the welding mode, the anti-stick time, the trigger command mode and the gas flow according to the wire diameter and thickness of the material to be welded.
- 3) Start the welding and re-adjust the parameters, if needed.

7) MAINTENANCE

7.1) Recommendations

In normal environment and operation conditions the wire feeders, do not require any maintenance or special service. It is enough to clean it inside once every two month with low pressure compressed air, dry and free from oil.

After cleaning the equipment with blow dry air, check that the electric connections and components are properly fixed. Check for possible faults in the wire isolations or electric cables, including the welding cable and any others and if any of them is faulty substitute it.

When working with damaged wires or cable or with worn out isolation, the non-isolated parts can become in contact with another part of an earth connected object. The electric arc which results from this contact can hurt the eyes if not protected and cause a fire. The body contact of a part with another conductor without isolation can cause a violent electric hazard, burns and even death.

Note: Cleaning and preventive maintenance should be intensified when operating in environment contaminated by dust, soot or any other pollutant which can cause damage or harm to the performance.

ATTENTION:

In case of doubts about the operation or maintenance of this or any other ESAB product brand and manufacturing, contact the department of Technical Service or an authorized ESAB Service.

7.2) Repairing

In order to ensure the perfect functioning and performance of ESAB equipment, use only original parts supplied by ESAB or approved by them. All guarantee undertakings from the supplier cease to apply if the customer uses non-original or non-approved parts when replacing any of them.

Spare parts can be obtained from the ESAB Authorized Services or from its Sales Distributors listed on the last page of this Manual. Always inform the Equipment Model and Serial Number of the wire feeder in question.

See Appendix A

Some parts are subject to wear in normal operation conditions, and should be substituted whenever they present any wear which interferes with the correct feeding of the wire.

8) SPARE PARTS

See Appendix A.

9) CABLE SETS

TABLE 9.1

Description	Reference
Set of cables 02 meters 400 A	0400824
Set of cables 10 meters 400 A	0400825
Set of cables 15 meters 400 A	0400826
Set of cables 20 meters 400 A	0400827
Set of cables 25 meters 400 A	0400828
Set of cables 02 meters 550 A	0400751
Set of cables 10 meters 550 A	0400820
Set of cables 15 meters 550 A	0400821
Set of cables 20 meters 550 A	0400822
Set of cables 25 meters 550 A	0400823

Note: The cable sets comprise of:

- 01 command cable
- 01 power cable
- 01 hose
- 01 Work cable



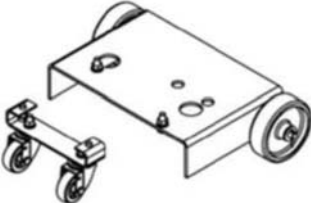
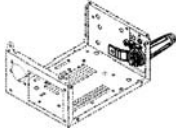
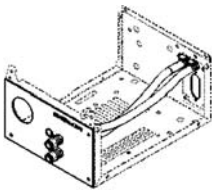


10) WELDING GUNS

TABLE 10.1

MODELS	PART NUMBER	WIRE (mm)	SHIELDING GAS				COOLING
			CO ₂		Argon and mixtures		
			Current (A)	Duty cycle (%)	Current (A)	Duty cycle (%)	
MXL 200	0905980	0.6 - 1.0	200	35	170	35	GAS
MXL 270	0905981	0.8 - 1.2	270	35	260	35	GAS
MXL 340	0905982	0.8 - 1.2	340	35	320	35	GAS
PLUS 400	0705133 (3 m) 0706250 (4 m)	0.8 - 1.6	340	60	320	60	GAS
PLUS 500	0705134	0.8 - 2.4	380	60	360	60	GAS
PLUS 501 RW	0706668	0.8 - 1.6	400	100	350	100	WATER
PMC 400 AL	0707751	0.8 - 1.2	--	--	300	60	GAS

11) OPTIONALS

TABLE 11.1

	Description	Reference
	Lifting eye OrigoFeed	0401231
	Flow meter kit OrigoFeed	0401545
	Trolley	0401932
	Quick connector Power cable OrigoFeed	0401610
	Cooling kit OrigoFeed	0401462
	Cover for wire protection	0707921
	Support wire bobbin 30 kg	0905226



WARRANTY

ESAB S/A warrants to the purchaser/User that ESAB equipment is produced under strict quality control, assuring its perfect functioning and characteristics, when installed, operated and kept according to the Instruction Manual of each product.

ESAB guarantees replacement or repair of any part or component of equipment produced by ESAB in normal use conditions, which may be defective due to production fault, for the warranty period stipulated for each equipment or model.

ESAB obligations in the herein warranty is limited only to repair or replacement of any part or component when duly proved by ESAB or an Authorised Servicer.

Pieces and parts like wheels and wire guides, Analogical or digital meters which may be damaged by any object, damaged electrical cable or commands, electrode holder or holders, welding or cut torch/pistol nipples, torches and their components, which are worn out by normal use of the equipment or any other damage caused by lack of preventive maintenance, are not covered by this warranty.

This warranty does not cover any ESAB equipment, part or component which could have been altered, subjected to incorrect use, had an accident or damage caused by shipping or atmospheric conditions, improper installation or maintenance, use of non original pieces or parts, any technical intervention of non-qualified personnel or non-authorized by ESAB or an application other than the equipment was designed and produced for.

Packaging and cost of shipping/freight - to and from - for any equipment which may need an ESAB technical service under this warranty, to be done at any ESAB facilities or any ESAB Authorised Servicer will be on purchaser/User's own expense and risk.

This warranty is valid only from the date of Receipt issued by ESAB or an ESAB Dealer.

The period of warranty for **OrigoFeed 484 P5** is one year.



WARRANTY CERTIFICATE

Modelo: () OrigoFeed 484 P5

Serial Number:



Customer Information

Company: _____

Address: _____

Telephone: (____) _____ Fax: (____) _____ E-mail: _____

Modelo: () OrigoFeed 484 P5

Serial Number:

Observations: _____

Observations: _____

Receipt Number: _____



Dear Customer,

We kindly ask you to fill in the above form and mail it to ESAB We want to know you better and thus service and offer technical services to you with ESAB high quality standards.

Please mail to:

ESAB S.A.

Rua Zezé Camargos, 117 - Cidade Industrial

Contagem - Minas Gerais

CEP: 32.210-080

Fax: (31) 2191-4440

Att: Departamento de Controle de Qualidade



Origo™ Feed 484 P5

Alimentador de arame *Manual de Instrucciones*



Referencia

OrigoFeed 484 P5 0401830

ESAB se reserva el derecho de alterar las características técnicas de sus equipos sin aviso previo.

INSTRUCCIONES GENERALES

- Estas instrucciones se refieren a todos los equipos producidos por ESAB S.A. respetándose las características individuales de cada modelo.
- Siga rigurosamente las instrucciones contempladas en este Manual. Respete los requisitos y demás aspectos en el proceso de soldadura el corte que emplee.
- No instale, ni accione ni repare este equipo, sin leer previamente este Manual.
- Lea los Manuales de instrucciones antes de instalar accesorios y otras partes (reguladores de gas, pistolas, el sopletes para soldadura el corte, horímetros, controles, medidores, relees auxiliares, etc.) que serán agregados al equipo y verifique su compatibilidad.
- Verifique que todo el material necesario para la realización de la soldadura o el corte haya sido correctamente detallado y está debidamente instalado de manera que cumpla con todas las especificaciones de la aplicación prevista.
- Cuando vaya a utilizar, verifique:
 - * Si los equipos auxiliares (torchas, cables, accesorios, porta-electrodos, mangueras, etc.) estén correctamente y firmemente conectados. Consulte los respectivos manuales.
 - * Si el gas de protección de corte es apropiado al proceso y aplicación.
- En caso de duda o necesidad de informaciones adicionales o aclaraciones a respecto de éste u otros productos ESAB , por favor consulte a nuestro Departamento de Asistencia Técnica o a un Representante Autorizado ESAB en las direcciones indicadas en la última página de este manual o a un Servicio Autorizado ESAB.
- ESAB no podrá ser responsabilizada por ningún accidente, daño o paro en la producción debido al incumplimiento de las instrucciones de este Manual o de las normas adecuadas de seguridad industrial.
- Accidentes, daños o paro en la producción debidos a instalación, operación o reparación tanto de éste u otro producto ESAB efectuado por persona(s) no calificada(s) para tales servicios son de entera responsabilidad del Propietario o Usuario del equipo.
- El uso de piezas de repuesto no originales y/o no aprobadas por ESAB en la reparación de éstos u otros productos ESAB es de entera responsabilidad del Propietario o Usuario e implica en la pérdida total de garantía.
- Así mismo, la garantía de fábrica de los productos ESAB será automáticamente anulada en caso que no se cumplan cualquiera de las instrucciones y recomendaciones contempladas en el certificado de garantía y/o en este Manual.

¡ A T E N C I Ó N !

*** Este equipo ESAB fue proyectado y fabricado de acuerdo con normas nacionales e internacionales que establecen criterios de operación y seguridad; por lo tanto las instrucciones presentadas en este manual, en especial las relativas a la instalación, operación y mantenimiento deben ser rigurosamente seguidas para no perjudicar el rendimiento del mismo y comprometer la garantía otorgada.**

*** Los materiales utilizados para embalaje y los repuestos descartados al reparar el equipo deben ser enviados para reciclaje a empresas especializadas de acuerdo con el tipo de material.**

1) SEGURIDAD

Este manual se destina a orientar a personas que tienen experiencia en la instalación, operación y mantenimiento de los equipo OrigoFeed 484 P5.

NO permita que persona sin habilitación instalen, operen o reparen estos equipos.

Lea con cuidado para entender perfectamente todas las informaciones que aquí se presentan.

Recuerde que:



Los choques eléctricos pueden matar



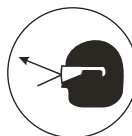
Los humos y gases de soldadura pueden perjudicar la salud



Arcos eléctricos quemam la piel y dañan la vista



Los ruidos a niveles excesivos perjudican la audición



Las chispas, partículas metálicas o de revestimiento pueden herir los ojos.

- Como toda máquina o equipo eléctrico, debe desconectarse de su red de alimentación eléctrica antes de ejecutar cualquier trabajo de mantenimiento preventivo o correctivo.
- Para ejecutar mediciones internas o intervenciones que requieran conectar el equipo, asegúrese de que:
 - * el equipo esté correctamente conectado a tierra;
 - * el lugar se encuentre bien seco;
 - * todas las conexiones eléctricas, internas y externas, estén correctamente ajustadas.

2) DESCRIPCIÓN

2.1) Generalidades

Los alimentadores de alambre OrigoFeed 484 P5 están proyectados para realizar trabajos de soldadura semiautomática MIG/MAG con alambres sólidos, tubulares y aluminio en tareas de producción media y pesada.

El mecanismo de avance de alambre es de 4 roldanas engranadas y sistema de control electrónico de velocidad. Pueden instalarse sobre la fuente de alimentación, suspendidos sobre el área de trabajo con un soporte apropiado o con un carrito para el traslado (opcional). De acuerdo con el modelo poseen varias funciones, ver tabla de características técnicas.

Tienen realimentación de motor que garantiza precisión en la velocidad de alimentación de alambre.

3) CARACTERÍSTICAS TÉCNICAS

TABLA 3.1

Alimentador	484 P5
Tensión de alimentación (V - Hz)	42 - 50/60
Velocidad de avance del alambre (m/mm)	1,5 - 25
Diámetro del alambre (mm)	
Acero sólido	0,6 - 1,6
Tubular	0,9 - 2,4
Aluminio	0,8 - 1,6
Conexión de la torcha de soldar	Euro-conector
Voltímetro/Amperímetro digital	Sí
Encendido 2T/4T	Sí
Ajuste de tensión de la fuente de soldadura	Sí
Potenciómetro de ajuste de tensión multivoltas	Sí
Avance manual de alambre	Sí
Protección del rollo de alambre	Opcional
Anti-stick (seg.)	0 - 0,5
Dimensiones (A x L x A) (mm)	270 x 550 x 340 (sin protector de alambre) 270 x 660 x 415 (con protector de alambre)
Peso (kg)	17

4) CONTROLES

4.1) Tablero frontal

- 1) Potenciómetro para controlar la velocidad del alambre.
- 2) Potenciómetro para controlar la tensión de la fuente de alimentación.
- 3) Voltímetro/Amperímetro que informa los parámetros de soldadura.
- 4) Llave 2T/4T. Selecciona el modo de comando del gatillo de la antorcha de soldar. En el modo 2T la soldadura se mantiene continua mientras esté presionado el gatillo. En el modo 4T la antorcha se enciende y se mantiene continua apretando el gatillo, sin necesidad de mantenerlo apretado. Para apagar la antorcha se aprieta nuevamente el gatillo.

- 5) Llave de ajuste de velocidad de partida del alambre. Al comienzo, cuando se presiona el gatillo la velocidad de avance del alambre es igual a la mitad de la que fue seleccionada con el potenciómetro del tablero frontal. Cuando el alambre toca la pieza y el arco abre, la velocidad toma, automáticamente, el valor seleccionado en el tablero frontal.
- 6) Euroconector - para conectar la antorcha de soldar.

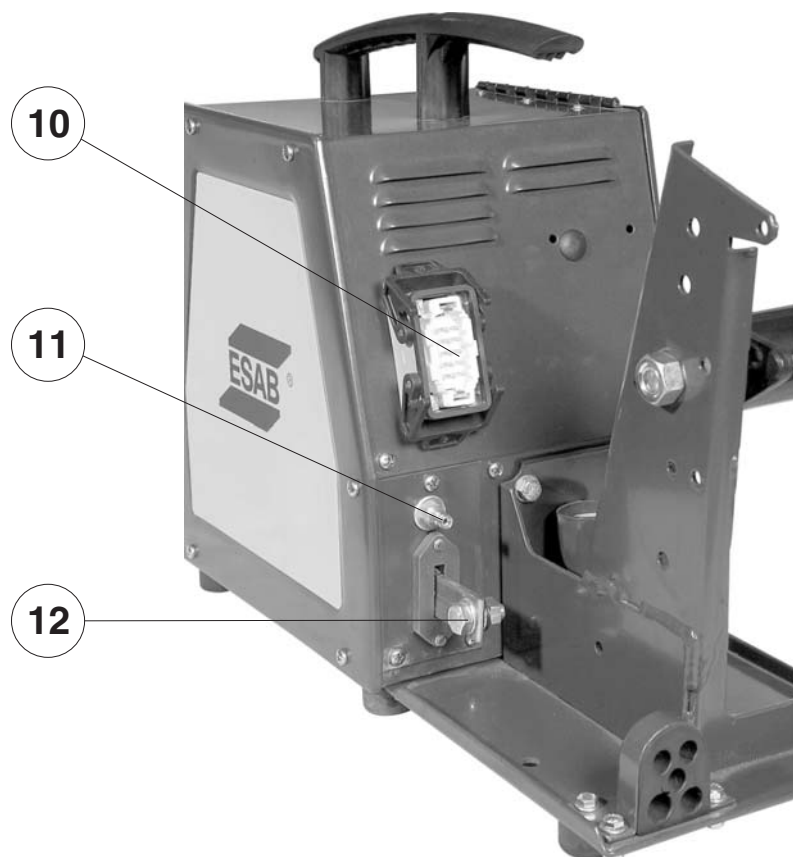
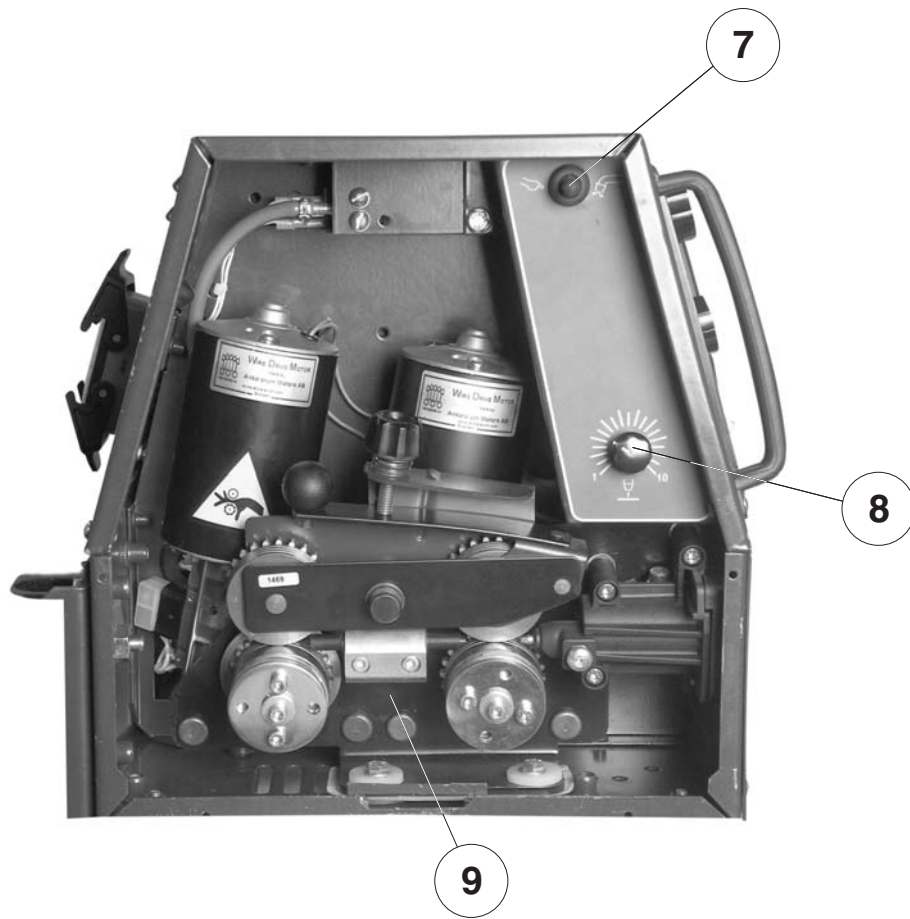
4.2) Consola lateral

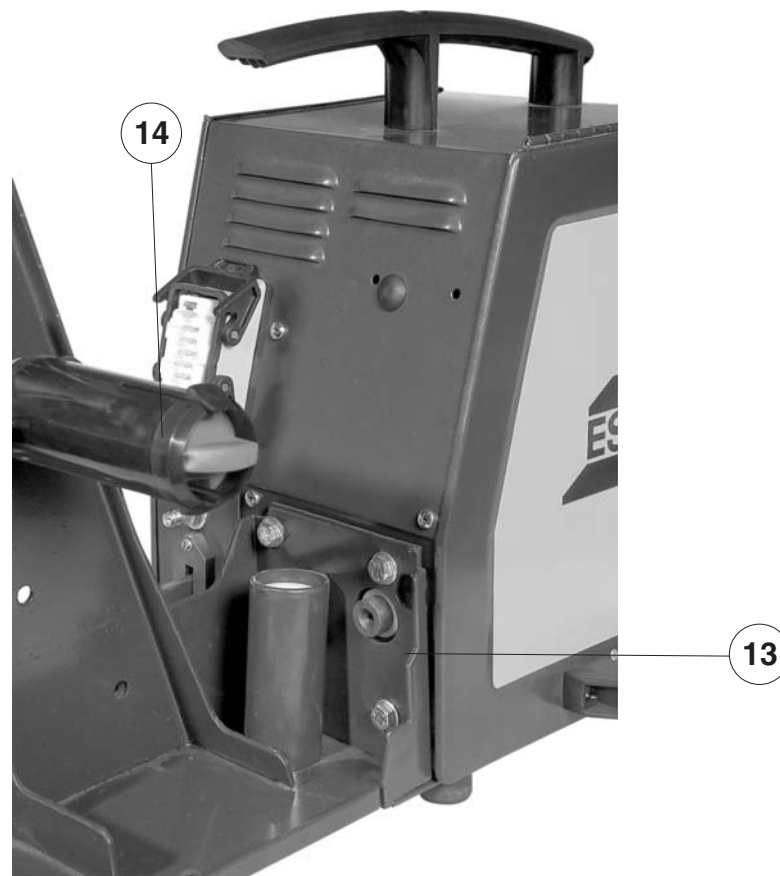
- 7) Llave de Avance Manual/Gas – En la posición "avance manual" permite alimentar el alambre sin que haya tensión en la antorcha. En la posición "gas" se puede realizar un ajuste del flujo del gas de protección.
- 8) Potenciómetro Anti-stick. Permite ajustar el tiempo en que la fuente continúa suministrando corriente de soldadura cuando se interrumpe el trabajo. Este recurso evita que se pegue el alambre en el pozo de fusión.
- 9) Mecanismo de avance del alambre y 4 roldanas para el Origo™ Feed 484 P5.

4.3) Tablero posterior

- 10) Enchufe para conectar el cable de comando de la fuente de soldar.
- 11) Conector de enganche rápido de la manguera del gas de protección al regulador de gas.
- 12) Enchufe para conectar el cable de energía de la fuente de soldar
- 13) Guía de entrada del alambre.
- 14) Centro de frenado – donde se instala el rollo de alambre.







5) INSTALACIÓN

5.1) Recepción

Al recibir un OrigoFeed 484 P5, retire todo el material de embalaje que está alrededor del equipo y verifique si existen eventuales daños ocurridos durante el traslado. Los reclamos relativos a daños en tránsito deben dirigirse a la empresa transportadora.

Retire cuidadosamente todo material que obstruya el paso de aire de refrigeración.

Nota: Si el alimentador no es instalado de inmediato, consérvelo en su embalaje original o guárdelo en un lugar seco y ventilado

5.2) Lugar de trabajo

Al determinar el lugar de trabajo de una máquina de soldar deben ser considerados varios factores para proporcionar una operación segura y eficiente. Es necesaria una ventilación adecuada para refrigerar el equipo y la seguridad del operador, y el área debe mantenerse limpia.

La instalación de dispositivos de filtro del aire ambiente restringe el volumen de aire disponible para refrigerar la máquina y provoca el recalentamiento de sus componentes internos. La instalación de dispositivos de filtro no autorizado por el Proveedor anula la garantía otorgada al equipo.



Nota: NO USAR EL NEUTRO DE LA RED PARA LA CONEXIÓN A TIERRA.

Todas las conexiones eléctricas deben estar bien ajustadas para que no haya riesgo de chisporroteo, recalentamiento o caída de tensión en los circuitos.



AVISO!

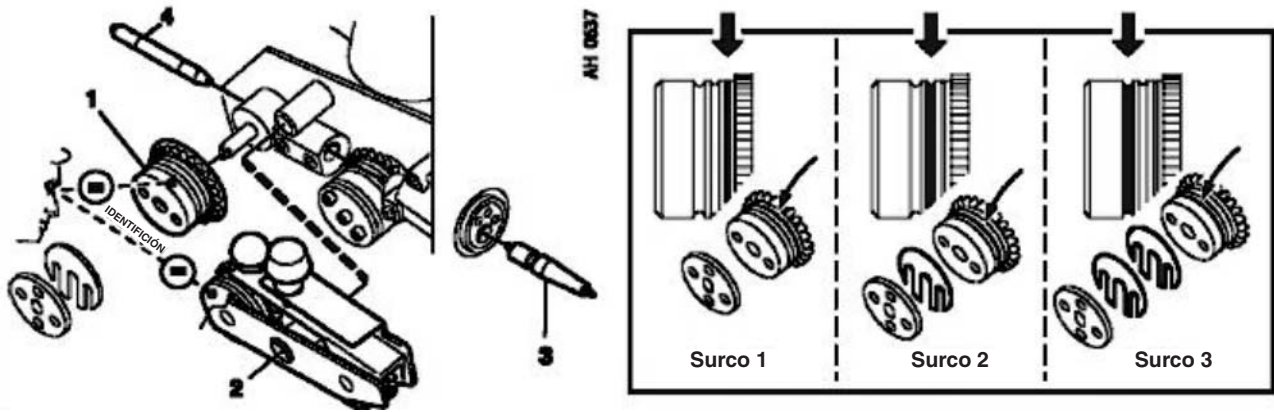
Las piezas en rotación pueden provocar heridas. Tenga mucho cuidado.

5.3) Instalación del alimentador

- 1) Conecte el Alimentador de alambre a la fuente de energía asociada por medio de su cable de comando.
- 2) Fije el cable de soldadura conectado al terminal + de la fuente de energía en el "block" de conexión del Alimentador de alambre.
- 3) Fije la manguera del regulador de presión de gas en el conector de entrada de la válvula solenoide trasera del Alimentador de alambre.
- 4) Instale la antorcha de soldar (ver manual específico).
- 5) Instale el alambre.
- 6) Instale las roldanas de tracción de acuerdo con el tipo y diámetro del alambre a ser utilizado.

TABLA 5.1

TABLA DE ROLDANAS										
Diámetro Ø mm	Tipo de Alambre	1 Roldana	2 Brazo	3 Guía de Salida	4 Guía Central	Tipo de Surco	= Identifi- cación	Surco		
								1	2	3
0,6 - 1,2	Fe,Ss,C	0703957	0703270	0707605	0703996	V	1	0,6 - 0,8	0,9 - 1,0	1,2
0,9 - 1,6	Fe,Ss,C	0711860	0711863	0707605	0703996	V	6	0,9 - 1,0	1,2	1,4 - 1,6
1,2	Fe,Ss,C	0710718	0710720	0707605	0703996	V	7	1,2	1,2	1,2
1,4 - 1,6	Fe,Ss,C	0710719	0707899	0707605	0703996	V	2	1,4 - 1,6	2,0	2,4
2,0 - 2,4	Fe,Ss,C	0710719	0707899	0710525	0710524	V	2	1,4 - 1,6	2,0	2,4
1,2 - 1,6	C	0700278	0702570	0707605	0700153	V - K	3	1,2	1,4 - 1,6	2,0
2,0	C	0700278	0702570	0710525	0700153	V - K	3	1,2	1,4 - 1,6	2,0
2,4	C	0710522	0710523	0710525	0710721	V - K	4	2,4	N.Utilizado	N.Utilizado
1,0 - 1,6	Al	0711861	0711864	0707896	0703996	U	U4	1,0	1,2	1,6
1,2	Al	0711862	0711865	0707896	0703996	U	U4	1,2	1,2	1,2
	C=Alambre Tubular						K = Ranurada			



5.4) Presión en el alambre

Para determinar la presión correcta de alimentación del alambre:

- Vea que el alambre corra sin problemas a través su tubo guía. Luego defina la presión de los rodillos de presión del alimentador. Es importante que la presión no sea demasiado fuerte. Para probar si la presión de alimentación es correcta alimente el alambre por la antorcha contra un objeto aislado como, por ejemplo, un pedazo de madera.
- Cuando se coloca la antorcha a una distancia de aproximadamente 5mm de la madera (fig. 1) los rodillos de alimentación deben patinar.
- Cuando se coloca la antorcha a una distancia de aproximadamente 50mm de la madera, el alambre debe ser alimentado quedando doblado (fig. 2).

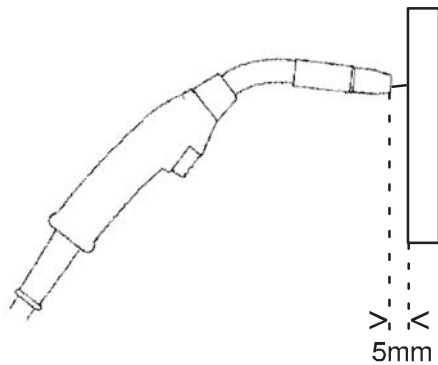


Fig. 1

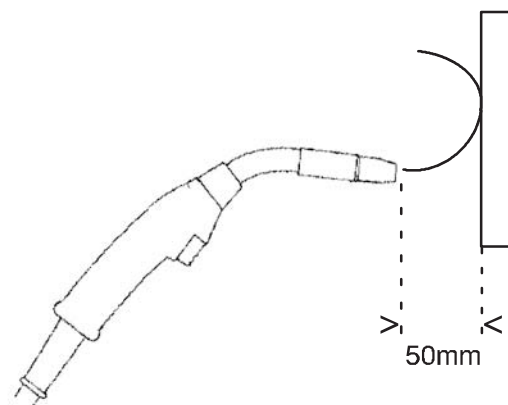
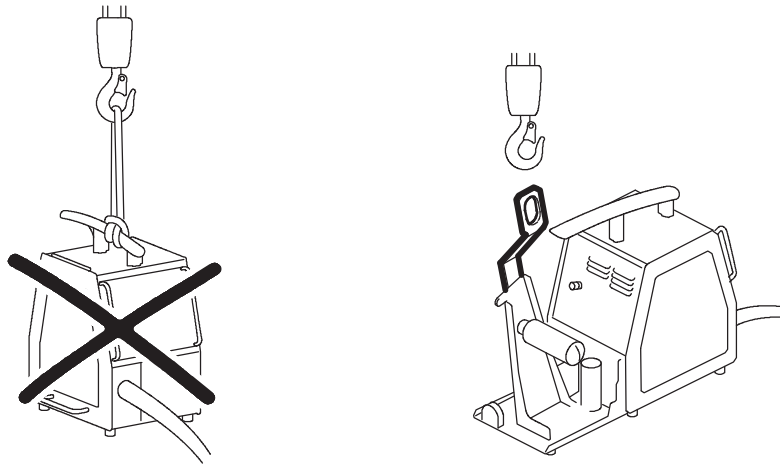


Fig. 2



5.5) Traslado

Para trasladar el alimentador por el lugar de trabajo con una grúa use el anillo para levantar la máquina ref.: 0401231 como indica la siguiente figura.



6) OPERACIÓN

- 1) Encienda la fuente de energía.
- 2) Seleccione la velocidad del alambre, la tensión de la fuente de energía, el tiempo de anti-stick y el flujo del gas de acuerdo con el diámetro del alambre y el espesor del material a ser soldado.
- 3) Comience a soldar y ajuste los parámetros, si es necesario.

7) MANTENIMIENTO

7.1) Recomendaciones

En condiciones normales ambientales y de funcionamiento, los Alimentadores de alambre no requieren ningún trabajo especial de mantenimiento. Sólo es necesario limpiarlos internamente una vez por mes con aire comprimido a baja presión, seco y exento de aceite.

Después de la limpieza con aire comprimido, verifique el ajuste de las conexiones eléctricas y si los componentes están bien fijos en sus posiciones. Verifique también si existen rajaduras en los aislantes de los cables eléctricos, inclusive los de soldadura, o en otros aislantes y sustitúyalos si es necesario.

Cuando se trabaja con cables dañados o con sus aislantes gastados, las partes no aisladas pueden entrar en contacto con algún objeto o componente conectado a tierra. El arco eléctrico que resulta de ese contacto puede provocar heridas en los ojos no protegidos y provocar un incendio. Un contacto del cuerpo con un objeto o conductor no aislado puede causar un “shock” eléctrico violento, quemaduras e inclusive la muerte.

Nota: La limpieza y mantenimiento preventivo deben ser intensificados cuando se trabaja en ambientes contaminados con polvo, hollín u otros contaminantes que puedan causar daños o perjudicar el rendimiento.

ATENCIÓN:

En caso de dudas con respecto al manejo o mantenimiento de este u otro producto fabricado por ESAB S.A., entre en contacto con el Departamento de Servicios Técnico o con un Servicio autorizado ESAB.

7.2) Reparación

Para garantizar el buen funcionamiento y rendimiento de un equipo ESAB, use solamente repuestos originales suministrados o aprobados por ESAB S/A. El uso de repuestos no originales o no aprobados provocará la pérdida automática de la garantía otorgada.

Los repuestos se obtienen en los Servicios Autorizados ESAB o en las Filiales de Venta como se indica en la última página de este Manual. Siempre informe el modelo y el número de serie del Alimentador de alambre considerado.

Ver Apendice A

Determinadas piezas, funcionando en régimen normal, están sujetas a desgaste, y deben ser substituidas cuando este desgaste comprometa la correcta alimentación del alambre de soldadura.

8) REPUESTOS

Ver Apéndice A.

9) CONJUNTO DE CABLES

TABLA 9.1

Descripción	Referencia
Conjunto de cables 02 metros 400 A	0400824
Conjunto de cables 10 metros 400 A	0400825
Conjunto de cables 15 metros 400 A	0400826
Conjunto de cables 20 metros 400 A	0400827
Conjunto de cables 25 metros 400 A	0400828
Conjunto de cables 02 metros 550 A	0400751
Conjunto de cables 10 metros 550 A	0400820
Conjunto de cables 15 metros 550 A	0400821
Conjunto de cables 20 metros 550 A	0400822
Conjunto de cables 25 metros 550 A	0400823

Obs.: Los conjuntos de cables se componen de:

01 Cable de comando

01 Cable de energía

01 Manguera

01 Cable de Masa


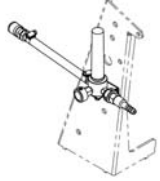
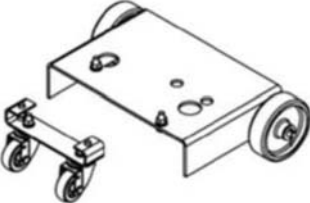
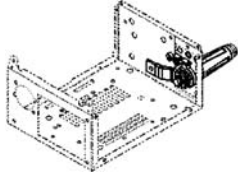
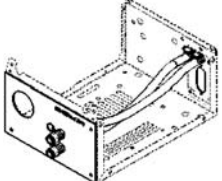

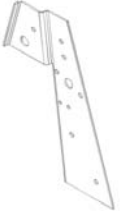
10) ANTORCHAS

TABLA 10.1

MODELOS	REFERENCIA	ALAMBRE (mm)	GAS DE PROTECCIÓN				REFRIGERACIÓN
			CO ₂		Argón y mezclas		
			Corriente (A)	F.t (%)	Corriente (A)	F.t (%)	
MXL 200	0905980	0,6 - 1,0	200	35	170	35	GAS
MXL 270	0905981	0,8 - 1,2	270	35	260	35	GAS
MXL340	0905982	0,8 - 1,2	340	35	320	35	GAS
PLUS 400	0705133 (3 m) 0706250 (4 m)	0,8 - 1,6	340	60	320	60	GAS
PLUS 500	0705134	0,8 - 2,4	380	60	360	60	GAS
PLUS 501 RW	0706668	0,8 - 1,6	400	100	350	100	AGUA
PMC 400 AL	0707751	0,8 - 1,2	--	--	300	60	GAS

11) OPCIONALES

TABELA 11.1

	Descrição	Código
	<p>Cancamo para levantar la máquina OrigoFeed</p>	<p>0401231</p>
	<p>Kit Fluxómetro OrigoFeed</p>	<p>0401545</p>
	<p>Carrito</p>	<p>0401932</p>
	<p>Kit enganche rápido Cable de energía OrigoFeed</p>	<p>0401610</p>
	<p>Kit de refrigeración OrigoFeed</p>	<p>0401462</p>
	<p>Capa para Protección del alambre</p>	<p>0707921</p>
	<p>Soporte del rollo de alambre 30 Kg</p>	<p>0905226</p>



GARANTÍA

ESAB S/A Industria y Comercio, garantiza al comprador y usuario, que sus equipos son fabricados bajo riguroso Control de Calidad, asegurando su funcionamiento y características, cuando instalados, operados y mantenidos de acuerdo a las orientaciones del Manual correspondiente a cada equipo.

ESAB S/A Industria y Comercio, garantiza la sustitución o reparación de cualquier parte o componente del equipo de su fabricación, en condiciones normales de uso, que presente falla debido a defecto de material o de fabricación, durante el período vigencia de garantía indicado para cada tipo o modelo de equipo.

El compromiso de ESAB S/A con las condiciones de la presente Garantía, está limitado solamente, a la reparación o sustitución de cualquier parte o componente del equipo cuando debidamente comprobado por ESAB S/A o SAE - Servicio Autorizado ESAB.

Piezas y partes tales como, poleas y guías de alambre, medidor analógico o digital con daños por cualquier objeto, cables eléctricos o de mando con daños, porta electrodos o garras, boquilla de torcha, pistola de soldadura o corte, torchas y sus componentes, sujetos a desgaste o deterioro por el uso normal del equipo, o cualquier otro daño causado por la inexistencia de mantenimiento preventivo, no están cubiertos por la presente garantía.

La presente garantía no cubre ningún equipo ESAB o parte o componente que haya sido adulterado, sometido a uso incorrecto, sufrido accidente o daño causado por el transporte o condiciones atmosféricas, instalación o mantenimiento inapropiados, uso de partes o piezas no originales ESAB, intervención técnica de cualquier especie realizada por personal no calificado o no autorizado por ESAB S/A, o por aplicación diferente de aquella para cual el equipo fue proyectado y fabricado.

El embalaje, así como los gastos de transporte y flete de ida y vuelta de los equipos en garantía a instalaciones de ESAB S/A o un SAE, serán por cuenta y riesgo del comprador, usuario o revendedor.

La presente garantía, tendrá vigencia a partir de la fecha de emisión de la factura de venta emitida por ESAB S/A INDÚSTRIA E COMÉRCIO y/o Revendedor ESAB.

El periodo de garantía para los **OrigoFeed 484 P5** es de 1 año.



CERTIFICADO DE GARANTÍA

Modelo: () OrigoFeed 484 P5

Nº de série:



Informaciones del Cliente

Empresa: _____

Dirección: _____

Teléfono: (____) _____ Fax: (____) _____ E-mail: _____

Modelo: () OrigoFeed 484 P5

Nº de série:

Observaciones: _____

Revendedor: _____ Factura de Venta Nº: _____



Estimado Cliente,

Solicitamos rellenar y enviar esa ficha que permitira a la ESAB S.A. conocerlo mejor para que posamos atenderlo y garantizar a la prestación del servicio de asistencia tecnica con elevado patrón de calidad ESAB.

Favor enviar para:

ESAB S.A.

Rua Zezé Camargos, 117 - Cidade Industrial

Contagem - Minas Gerais

CEP: 32.210-080

Fax: (31) 2191-4440

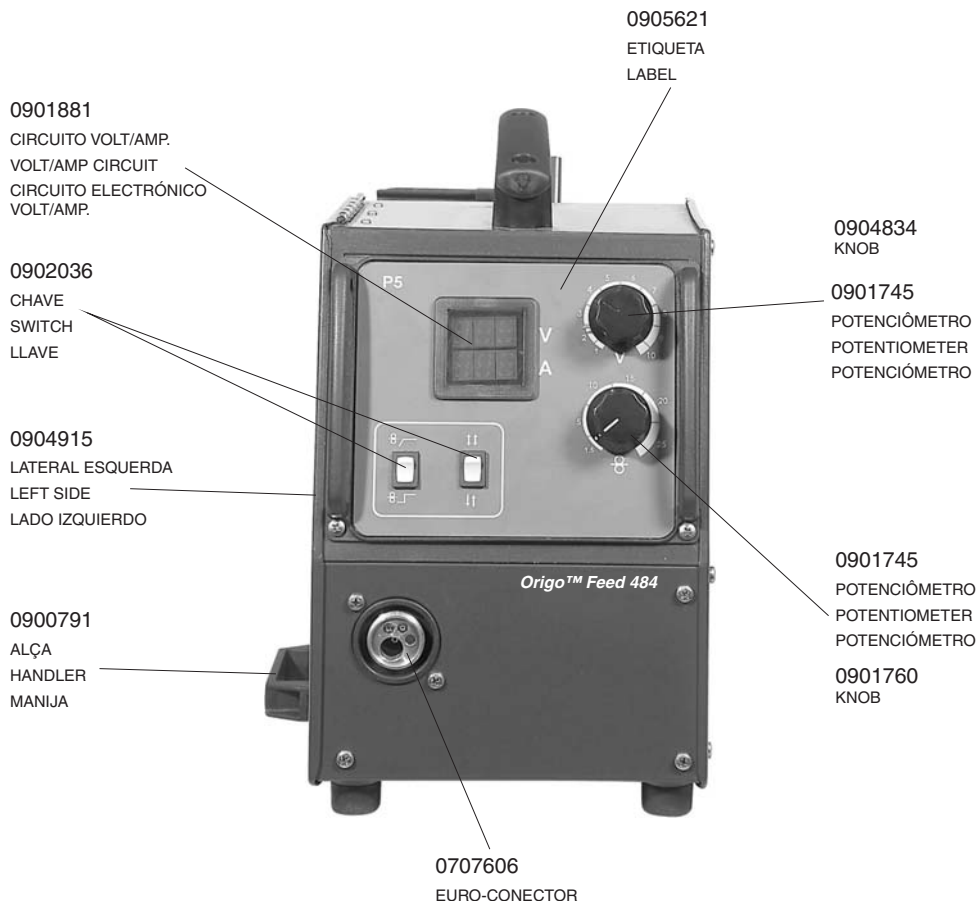
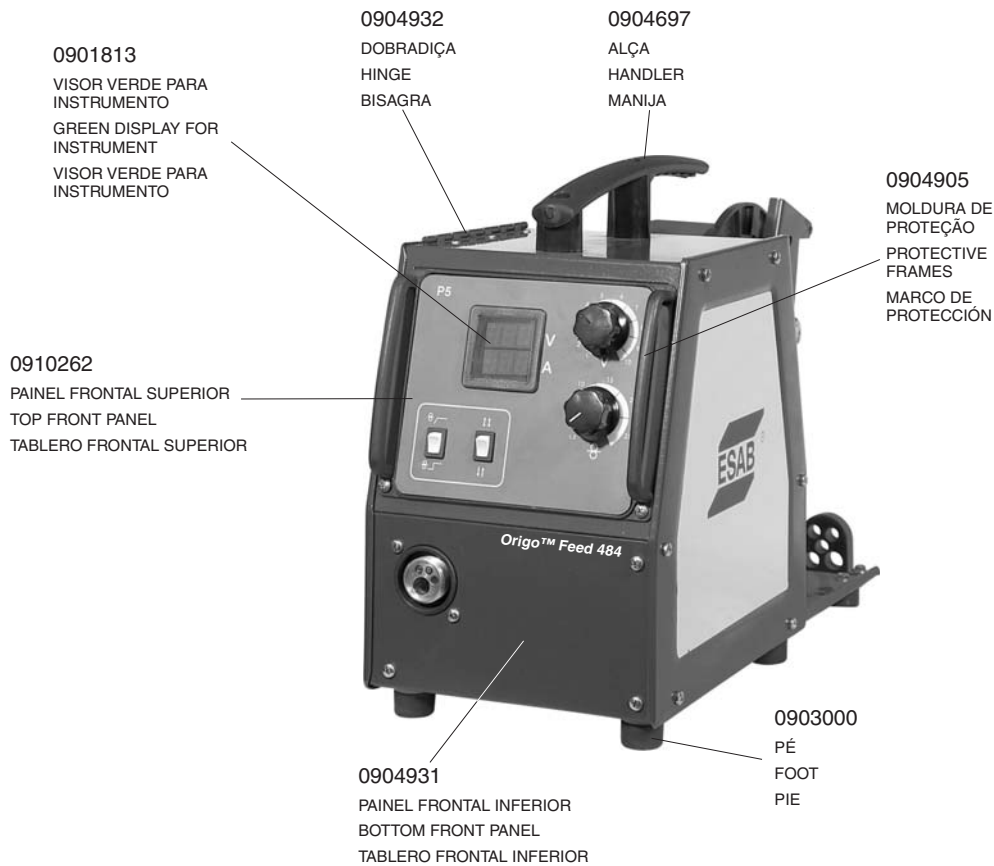
Att: Departamento de Controle de Qualidade

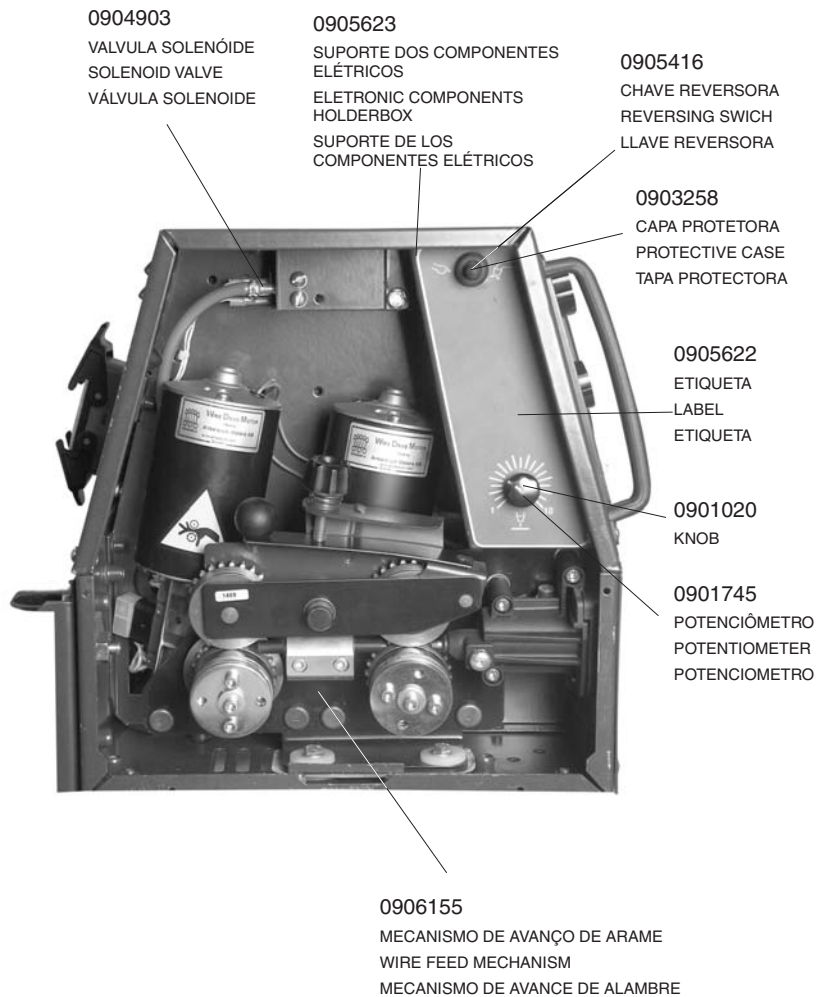
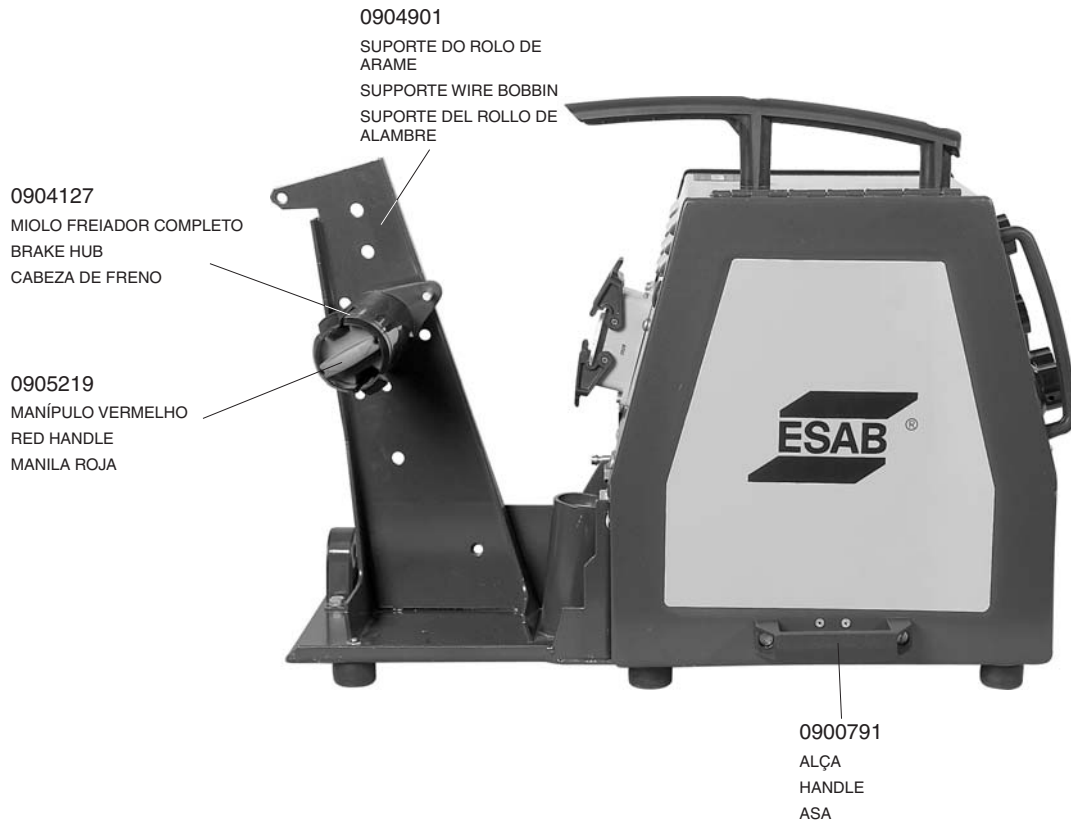


APÊNDICE A - PEÇAS DE REPOSIÇÃO

APENDIX A - SPARE PARTS

APENDICE A - REPUESTOS

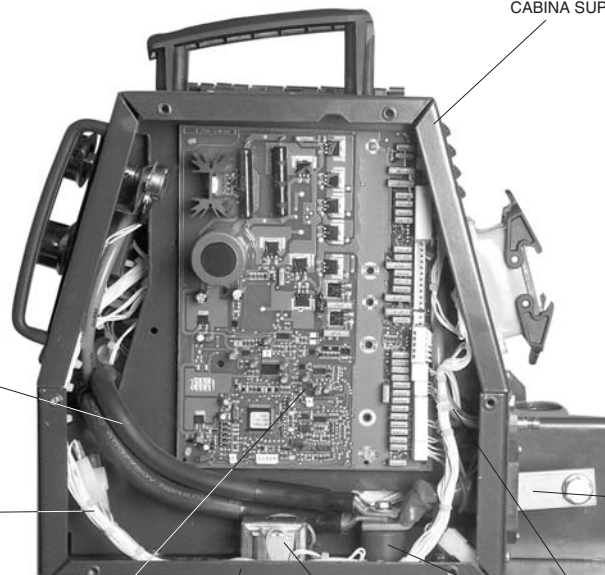






0905227
GUIA DO ARAME
INLET NOZZLE
GUÍA DEL ALAMBRE

0905216
ISOLANTE
ISOLATOR
AISLANTE



0904902
CABINE SUPERIOR
TOP CABINET
CABINA SUPERIOR

0902836
CABOS
CABLES

0905620
CHICOTE
WIRES
CONJUNTO DE CABLES

0904910
BARRAMENTO
TERMINAL
TERMINAL BAR

0906736
CIRCUITO ELETRÔNICO
ELECTRONIC CIRCUIT
CIRCUITO ELECTRONICO

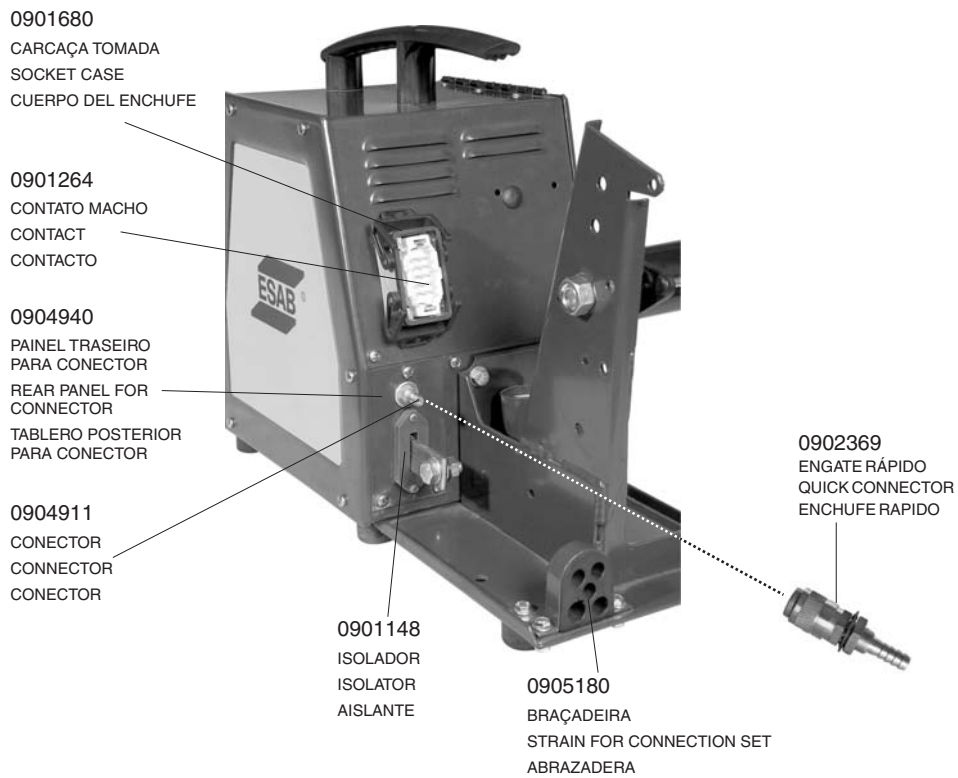
0901812
TRANSFORMADOR
TRANSFORMER
TRANSFORMADOR

0904939
MANGUEIRA
HOSE
MANGUERA

0904937
GABINETE INFERIOR
BOTTOM CABINET
GABINETE INFERIOR

0902759
ISOLADOR
ISOLATOR
AISLANTE



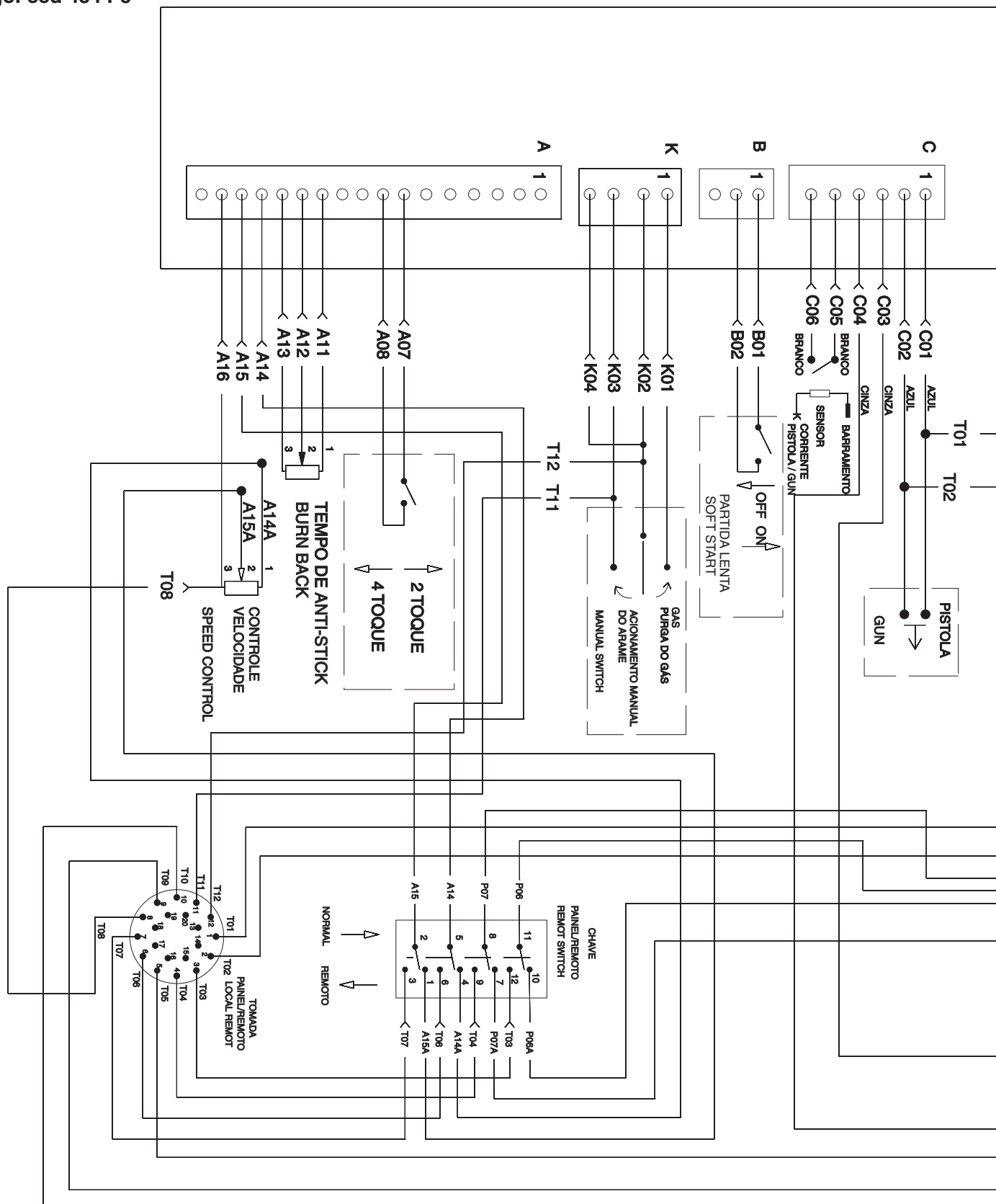


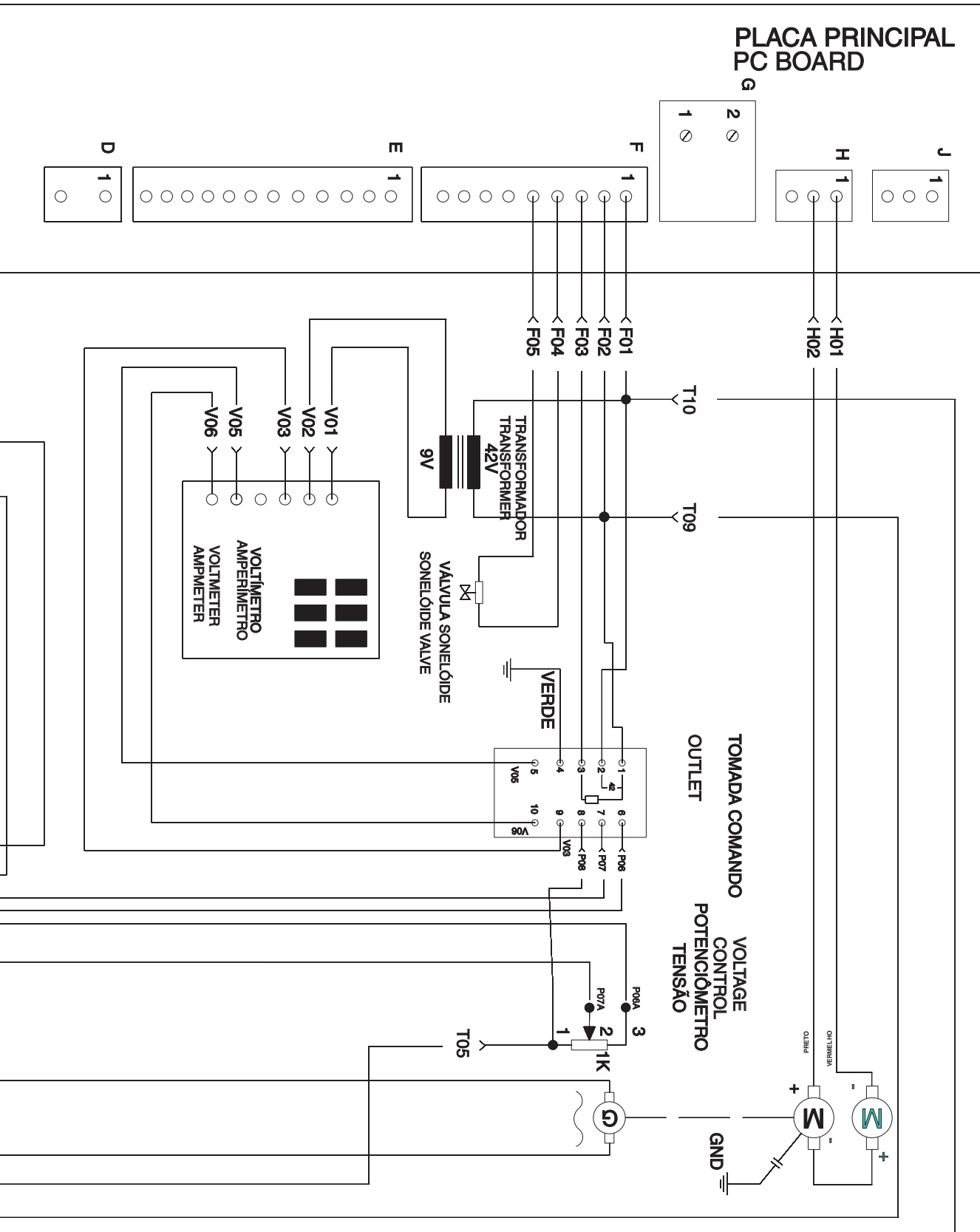
Apêndice C - ESQUEMA ELÉTRICO

Appendix C - ELECTRICAL SCHEME

Apêndice C - ESQUEMA ELÉCTRICO

OrigoFeed 484 P5





ESAB

BRASIL

INTERNATIONAL
Brazilian Office
Phone: +55 31 2191-4431
Fax: +55 31 2191-4439
sales_br@esab.com.br

ESAB Ltda.
Belo Horizonte (MG)
Tel.: (31) 2191-4970
Fax: (31) 2191-4976
vendas_bh@esab.com.br

São Paulo (SP)
Tel.: (11) 2131-4300
Fax: (11) 5522-8079
vendas_sp@esab.com.br

Rio de Janeiro (RJ)
Tel.: (21) 2141-4333
Fax: (21) 2141-4320
vendas_rj@esab.com.br

Porto Alegre (RS)
Tel.: (51) 2121-4333
Fax: (51) 2121-4312
vendas_pa@esab.com.br

Salvador (BA)
Tel.: (71) 2106-4300
Fax: (71) 2106-4320
Vendas_sa@esab.com.br

Recife (PE)
Tel.: (81) 3322-8242
Fax: (81) 3471-4944
vendas_re@esab.com.br

AMÉRICA LATINA

ESAB Centroamerica, S.A.
Ave Ricardo J Alfaro
The Century Tower
Piso 16, Oficina 1618
Panama, Republica de Panama
Tel 507 302 7410
Email: ventas@esab.com.pa

ESAB Chile
Av. Américo Vespúcio, 2232
Conchalí - Santiago
Santiago do Chile
CEP: 8540000
Tel.: 00 562 719 1400
e-mail: infoventas@esab.cl

CONARCO ALAMBRES Y
SOLDADURAS S.A.
Calle 18, nº 4079
1672 Villa Lynch
Buenos Aires
Phone: +54 11 4 754 7000
Telefax: +54 11 4753-6313 Home
market
E-mail: ventas@esab.com.ar

