

MANUAL DE OPERAÇÃO

Fonte de Soldagem MIG-MAG MB 450 LD/LDW



Merkle Balmer - Linha Geral de Produtos

- Fontes de soldagem de eletrodo revestido – Transformadores e Retificadores
- Fontes de soldagem MIG-MAG
- Fontes de soldagem MIG-Pulsadas
- Fontes de soldagem TIG DC
- Fontes de soldagem TIG AC/DC
- Fontes de soldagem por plasma
- Fontes de corte por plasma
- Fontes para solda pino – *Stud welding*
- Módulos para automação
- Robótica

- Tochas MIG-MAG
- Tochas TIG
- Tochas para soldagem plasma
- Tochas para corte plasma

Merkle Balmer Equipamentos de Soldagem Ltda.

Unidade: Ijuí/RS
Tel/Fax: (55) 3305 0707/0713
E-mail: comerciaisrs@merklebalmer.com.br

Unidade: São Bernardo do Campo/SP
Tel/Fax: (11) 4398 6440/6441
E-mail: frickesoldas@fricke.com.br

Fricke Equipamentos de Soldagem Ltda.

Unidade: Ijuí/RS
Tel/Fax: (55) 3305 0707/0713
E-mail: frickesoldas@fricke.com.br

www.merklebalmer.com.br

ÍNDICE

Agradecimento	3
Institucional	3
Instruções gerais	4
Etiqueta WEE – disposição do equipamento no final da vida útil	5
Simbologia utilizada na fonte de soldagem	5
Recomendações de segurança – LEIA ATENTAMENTE ANTES DE OPERAR	6
1.0 Descrição geral	15
1.1 Materiais	15
1.2 Fonte	15
1.3 Recursos	15
1.4 Ciclo de trabalho - Norma EN 60974	16
1.5 Dados técnicos MB 450 LD/LDW	17
2.0 Instalação	18
2.1 Avaliação da área de instalação	18
2.2 Seleção do local da instalação	19
3.0 Acionamento da máquina	19
3.1 Guia de serviço elétrico	19
3.2 Conexão da máquina à rede elétrica	20
3.3 Aterramento correto da máquina de soldagem	21
4.0 Instalação e uso correto dos periféricos	22
4.1 Cabo-obra conexão na máquina.....	22
4.2 Tocha de soldagem MIG-MAG, conexão na máquina	22
4.3 Instalação do gás de proteção, conexão na máquina	22
4.4 Alimentador para tracionar o arame, modelo DV-25	23
4.5 Introdução do arame de soldagem	23
5.0 Instruções operacionais para a MB 450 LD/LDW	24
5.1 MB 450 LD/LDW – Vista Frontal	24
5.2 Painel de comando	25
5.3 MB 450 LD/LDW – Vista Cabeçote	26
5.4 MB 450 LD/LDW – Vista Lateral	26
5.5 Modo de operação	27
Modo de 2-passos	27
Modo de 4-passos	27
6.0 Soldagem de materiais especiais	28
6.1 Soldagem de aços de alta liga	28
6.2 Soldagem de alumínio e as respectivas ligas	28
7.0 Guia de identificação e solução de problemas	28
8.0 Circuito Elétrico	37
8.0 TERMO DE GARANTIA	40
RELATÓRIO DE INSTALAÇÃO.....	43
SOLICITAÇÃO DE SERVIÇO	44



TECNOLOGIA MUNDIAL EM SOLDAGEM E AUTOMAÇÃO

Agradecimento!

A Merkle Balmer/Fricke Soldas agradece a sua preferência e descreve aqui em detalhes, todo o procedimento para a instalação, operação e utilização adequada dos recursos disponíveis no seu equipamento de soldagem, inclusive a resolução de dúvidas.

Leia atentamente todas as páginas deste manual e garanta a plena satisfação no uso do seu novo equipamento, e assim certifique-se que a Merkle Balmer/Fricke Soldas utilizou toda a sua tecnologia para satisfazer você.

Faça a leitura deste manual tendo ao lado seu equipamento de soldagem e veja como é prática a operação do mesmo.

Obrigado por ter escolhido a Merkle Balmer/Fricke Soldas como seu fornecedor de equipamentos de soldagem.

Institucional

Fricke Equipamentos de Soldagem Ltda. – A nossa origem

Em 1983 inicia as atividades de uma fase promissora para o Fricke Equipamentos de Soldagem Ltda., foi quando a empresa assume a “Carrocerias Ijuí”, de propriedade do Sr. Alberto Balmer, e investe na fabricação de transformadores para soldagem a arco elétrico.

Infra-estrutura – Planta Ijuí – RS

5.000 m² de área construída
210.000 m² de área disponível
Quadro de setenta colaboradores

A Fricke Soldas atua em todo território nacional com clientes desde Manaus (AM) a Santana do Livramento (RS), com mais de 150 pontos assistenciais distribuídos por todo o Brasil.

Merkle Balmer – A nossa origem

Após uma cooperação de sucesso, no final de 2003 foi fundada a empresa Merkle Balmer com a finalidade de fabricar equipamentos de soldagem com alta tecnologia desenvolvida pela Merkle da Alemanha no Brasil.

O nosso Compromisso é:

Tecnologia
Qualidade
Pontualidade
Disponibilidade
Redução de custos



TECNOLOGIA MUNDIAL EM SOLDAGEM E AUTOMAÇÃO

Merkle do Brasil – A nossa Origem

Fundada em 1997 a filial brasileira da tradicional empresa alemã Merkle Schweissanlagen-Technik GmbH, que atua há mais de 40 anos na área de soldagem e possuem filiais em praticamente todo o mundo.

Equipamentos produzidos

Fontes de Soldagem MIG-MAG
Fontes de Soldagem MIG-MAG Pulsadas
Fontes de Soldagem TIG
Fontes de Soldagem por Plasma
Fontes de Soldagem com Eletrodo Revestido
Fontes para Corte Plasma
Automação e Robótica

Aperfeiçoamentos – Treinamentos

A Merkle Balmer/Fricke Soldas promove work shops, treinamentos de manutenção e de processo, tanto no Brasil como na Alemanha. Informe-se com seu representante mais próximo sobre datas e locais.

Instruções gerais

As informações contidas neste manual visam orientar o uso do equipamento produzido e comercializado pela Merkle Balmer Equipamentos de Soldagem Ltda/Fricke Equipamentos de Soldagem Ltda.

Solicitamos que antes de colocar o equipamento em operação, o usuário siga rigorosamente as instruções apresentadas neste manual e nas referências de normas sugeridas, que envolvem o procedimento de soldagem.

O objetivo do procedimento de leitura do manual é aproveitar todo o potencial do equipamento, obtendo os melhores resultados possíveis propostos pelo processo de soldagem, sem abrir mão dos aspectos de segurança para o operador, ou para as instalações de sua empresa.

Orientamos também que os acessórios e outras partes aplicáveis ao conjunto de soldagem tais como mangueiras, conexões, reguladores de gás, pistolas ou tochas de solda e suas peças de reposição, aterramentos, instrumentos de medição, periféricos, sejam verificados de modo a garantir a perfeita instalação dos mesmos, e a adequação ao processo e segurança em seu manuseio.

Etiqueta WEE – disposição do equipamento no final da vida útil



Não descarte este produto juntamente com lixo comum.
 Reuse ou recicle resíduos de equipamentos elétricos e eletrônicos (WEEE) entregando a um coletor habilitado para tal serviço.
 Entre em contato com as autoridades locais competentes para realização da reciclagem ou com seu distribuidor local para maiores informações.



Simbologia utilizada na fonte de soldagem

V	Volts	A	Amperes	Hz	Hertz
U₀	Tensão a Va- zio	U₁	Tensão Primária	U₂	Tensão de Trabalho
	Terra	I₁	Corrente Primária	I₂	Corrente de Trabalho
IP	Grau de Proteção	X	Ciclo de Trabalho	%	Percentagem
	Tensão Alternada		Corrente Contínua	3~	Tensão Trifásica Alternada
	Transforma- dor Trifásico, retificador estático		Tensão Constante		Tipo de Conexão a re- de
	Indutância		Soldagem Mig-Mag		Adequada para Ambientes Perigosos

Recomendações de segurança – LEIA ATENTAMENTE ANTES DE OPERAR

Proteja a si e a terceiros de ferimentos – leia e siga estes procedimentos de precaução.




Simbologia

	Indica instruções especiais
<p>PERIGO — Indica situação de risco a qual se não evitada, pode resultar em ferimentos graves ou levar a morte. Os perigos inerentes são mostrados em símbolos ou explicados no texto</p> <p>Advertência — indica recomendações que não proporcionam riscos de ferimentos.</p>	<div style="text-align: center;"></div> <p>Este grupo de símbolos indica Cuidado! Choque elétrico, partes móveis e partes quentes. Consulte símbolos e instruções relacionadas abaixo para ações e procedimentos para evitar estes perigos.</p>



PERIGO! – Indica situação de risco a qual se não for prevenida, pode resultar em ferimentos graves ou levar a morte. Os riscos são mostrados em símbolos adjuntos ou explicados no texto.

Riscos no processo de soldagem a arco elétrico

-  Os símbolos mostrados abaixo são utilizados neste manual para chamar atenção e identificar possíveis perigos. Quando você ver estes símbolos, preste atenção e siga as instruções para evitar riscos. O procedimento de segurança fornecido abaixo é apenas um resumo das informações de segurança contidas nas **NORMAS DE SEGURANÇA**, listados na Seção 1-5.
-  Consulte e siga todas as **NORMAS DE SEGURANÇA**. Apenas técnicos qualificados devem instalar e realizar manutenção e reparos nesta unidade.
-  Durante a operação, mantenha todos, especialmente crianças distantes da área de trabalho.

**CHOQUE ELÉTRICO PODE MATAR**

- Tocar em partes elétricas pode resultar em choques fatais ou graves queimaduras. O eletrodo/arame, circuito de entrada de energia e circuitos internos também estão energizados quando a unidade está conectada à rede de energia. Equipamentos instalados de maneira incorreta ou inapropriadamente aterrados são perigosos.
- Não toque em partes elétricas energizadas.
- Vista luvas e roupas de proteção secas e livre de furos.
- Isole-se do material de trabalho e do solo usando proteções que evita o contato com os mesmos.
- Precauções de segurança são necessárias quando ha alguma situação de risco presente: quando as roupas de proteção estão úmidas; em estruturas metálicas, gaiolas ou andaimes; e em posições com pouco espaço para movimentação como, sentado, de joelhos ou deitado; quando existe grande risco ou inevitável contato com a peça em trabalho ou com o plano de terra. Para estas condições, use o seguinte ajuste no equipamento em ordem de apresentação: 1) fonte de soldagem semi-automática de tensão constante CC, 2) fonte CC manual para solda com eletrodo, ou 3) transformador CA com reduzida tensão de circuito aberto. Na maioria das situações use fonte de soldagem CC, com tensão constante a arame. Se possível não trabalhe sozinho!
- Desconecte a fonte da entrada de energia para desativar, e assim realizar manutenção no equipamento. Bloqueie e identifique o cabo de entrada de energia de acordo com OSHA 29 CFR 1910.147 (consulte Normas de Segurança).
- Instale e aterre apropriadamente o equipamento de acordo com o manual do proprietário e com o código das concessionárias ou órgãos locais e nacionais de distribuição e fornecimento de energia.
- Sempre verifique e se assegure que o cabo de terra se encontra devidamente conectado ao terminal de terra na tomada de energia.
- Ao fazer as conexões de entrada, primeiramente instale o condutor de terra, e verifique mais de uma vez as conexões.
- Mantenha os cabos secos, livres de óleos ou graxas, e protegidos de metais quentes e faíscas.
- Frequentemente inspecione o cabo de entrada procurando danos no isolamento ou possíveis quebras na barra, troque imediatamente os condutores quando houver fios desencapados.
- Desligue todos os equipamentos que não estiverem em uso.
- Não utilize cabos desgastados, sub-dimensionados ou extensões para alimentação das fontes de soldagem.
- Não mantenha contato corporal com o cabo de energia.
- Se for necessário aterramento da peça em que se está trabalhado, realize com cabo separado.
- Não toque no eletrodo/arame se você estiver em contato com a peça de trabalho, terra, garra negativa ou em outro eletrodo/arame de outra fonte de soldagem.
- Não toque no porta-eletrodo/tocha conectado à duas fontes de soldagem ao mesmo tempo, a tensão de circuito aberto presente neste momento é o dobro da nominal.
- Utilize apenas equipamentos com programa de manutenções rigorosamente em dia. Repare ou substitua peças danificadas quanto antes possível, de acordo com o manual.

TECNOLOGIA MUNDIAL EM SOLDAGEM E AUTOMAÇÃO

- Use tirantes, cordas, freio oito e outros materiais de segurança inerentes à prática de alpinismo quando o trabalho a ser realizado não possibilitar o contato com o solo por parte do operador da fonte de soldagem.
- Mantenha todas as tampas do equipamento e painéis em seus devidos lugares.
- Mantenha a garra negativa conectada em peça metálica ou à mesa de trabalho o mais próximo da solda possível.
- Retire e isole a garra negativa da peça para evitar contato ou disparo indevido na fonte de soldagem.
- Não conecte mais de um porta-eletrodo/tocha ou cabo obra a um terminal de fonte de soldagem.

**PARTES QUENTES PODEM OCASIONAR QUEIMADURAS**

- Não toque em partes quentes sem a devida proteção.
- Aguarde o resfriamento antes de retomar o trabalho ou manusear o porta-eletrodo/tocha.
- Para tocar ou movimentar peças aquecidas, utilize ferramentas adequadas como alicates, luvas, etc.

**FUMAÇAS E GASES PODEM SER PERIGOSOS**

- O procedimento de soldagem gera gases e fumaças. O ato de respirar ou inalar estes gases pode ocasionar danos à sua saúde.
- Mantenha sua cabeça distante dos gases, não os respire.
- Se estiver em local fechado, ventile o ambiente e/ou utilize dispositivo de ventilação forçada próximo ao ponto de soldagem para remover os gases.
- Se a ventilação no ambiente for insuficiente, utilize máscara de oxigenação de acordo com a legislação local.
- Leia e compreenda as especificações de segurança dos materiais e instruções dos fabricantes para os metais, consumíveis, dispositivos de proteção, limpadores, e desengraxantes.
- Trabalhe em local confinado somente se, este for bem ventilado, ou com uso de dispositivo que auxilie a respiração humana. Possua sempre inspetores por perto. Gases e fumaças do processo de soldagem podem deslocar o ar ambiente e diminuir o nível de oxigênio e causar ferimentos ou até morte. Assegure-se que o ar que está sendo respirado é saudável.
- Não solde em locais próximos onde ha operações de limpeza, desengorduramento ou jateamento. As ondas de calor proporcionadas pelo arco elétrico podem reagir com os vapores e formar gases altamente tóxicos e irritantes.
- Não solde em metais tratados ou recobertos; como galvanizado, pintado, ou aço coberto por Cádmio, a não ser que a cobertura seja removida da área a ser soldada, o local de soldagem deve ser bem ventilado, e em certos casos, recomenda-se o uso de equipamento de auxílio à respiração. Os metais com tratamento de superfície podem liberar gases tóxicos quando soldados.



LUZ DO ARCO ELÉTRICO PODE QUEIMAR OLHOS E PELE

- Os raios do arco elétrico produzem radiações intensas visíveis e invisíveis, que podem queimar os olhos e a pele. Fagulhas e respingos de metais incandescente frequentemente são projetados durante o processo de soldagem.
- Use máscara de soldagem aprovada e homologada, munida de lentes de proteção adequadas para o processo ou para o acompanhamento do procedimento de soldagem. (consulte ANSI Z49. 1 e Z87.1 listadas nos **NORMAS DE SEGURANÇA**).
- Use óculos de proteção homologados com blindagem lateral sob o capacete de soldagem.
- Utilize barreiras protetoras ou viseiras para proteger terceiros do brilho, cintilação e faíscas, avisando para que não olhem para o arco.
- Vista roupas protetoras manufaturadas de materiais duráveis, resistentes a chamas (couro, algodão grosso, lã, etc.) e use sapatos protetores.

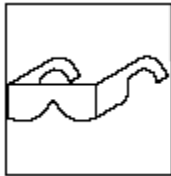


SOLDAGEM PODE CAUSAR FOGO OU EXPLOSÃO

- Soldar em lugares fechados como tanques, tambores ou tubulações, pode ocasionar explosões. Fagulhas podem se projetar a partir do ponto de soldagem. A alta temperatura do material sendo soldado e o calor do equipamento pode causar fogo. O contato acidental do eletrodo com materiais metálicos pode causar superaquecimento, faíscas, fogo ou explosão. Verifique e certifique-se que o ambiente de soldagem está seguro antes do início de qualquer procedimento.
- Remova todos os inflamáveis para uma distância superior a 10 metros do arco de solda. Se não for possível, tape ou cubra com tampas apropriadas, siga sempre as recomendações com bastante rigor e precaução.
- Não solde onde faíscas podem atingir materiais inflamáveis.
- Proteja-se e a terceiros das faíscas e respingos de metal quente.
- Esteja atento que faíscas, respingos e materiais quentes, podem passar com facilidade por rachaduras e pequenas aberturas para locais adjacentes.
- Esteja atento ao fogo, e mantenha sempre extintores de incêndio próximo ao local do procedimento.
- Certifique-se que a soldagem em tetos, assoalhos, paredes ou repartições não posam causar incêndios do outro lado.
- Não solde em estruturas fechadas como container, tanques, tubulações ou tambores, a não ser que estejam adequadamente preparados conforme AWSF4.1 (consulte recomendações e normas de Segurança).
- Não solde onde o ambiente pode conter poeira, gases, vapores e líquidos inflamáveis.
- Conecte a garra negativa próxima à peça a ser soldada, prevenindo o aumento da resistência do circuito de solda e a possibilidade do deslocamento por caminhos que proporcionem choque elétrico, faíscas e riscos de incêndio.
- Não utilize a fonte de soldagem em tubulações congeladas.
- Remova o eletrodo do porta-eletrodo ou corte a ponta do arame de solda quando a máquina não estiver em uso.
- Utilize dispositivos de proteção como luvas de couro, camisas, calçados e chapéu de proteção sob a máscara de solda.

TECNOLOGIA MUNDIAL EM SOLDAGEM E AUTOMAÇÃO

- Retire combustíveis, como isqueiro a butano ou palitos de fósforo do local antes de fazer qualquer solda.
- Após completar o trabalho inspecione a área para se certificar que está livre de faíscas, respingos incandescentes ou chamas.
- Siga as especificações em OSHA 1910.252 (a) (2)(iv) e NFPA 51B para o trabalho em ambientes quentes, e mantenha os extintores de incêndio apropriados próximos ao local de serviço.

**METAL PROJETADO, SUJEIRA OU FAGULHAS PODEM FERIR OS OLHOS.**

- Soldagem, corte, escovamento e esmerilhamento causam faíscas, fagulhas e projetam partes de metais. Como a soldagem pode projetar materiais metálicos quentes.
- Utilize óculos de proteção com abas laterais sob sua máscara de solda.

**INALAÇÃO DE GÁS PODE FERIR OU MATAR**

- Feche os registros do gás de proteção quando não estiver em uso.
- Sempre ventile espaços confinados ou utilize o dispositivo de auxílio à respiração homologada.

**CAMPOS MAGNÉTICOS PODEM AFETAR DISPOSITIVOS MÉDICOS IMPLANTADOS.**

- Usuários de marca passo ou outros dispositivos médicos implantados devem manter distância do procedimento de soldagem.
- Usuários de dispositivos médicos implantados devem consultar seus médicos e o fabricante do dispositivo antes de se aproximar de soldagem a arco, solda ponto, goivagem, corte plasma ou operações de aquecimento por indução.

**RUÍDO PODE PREJUDICAR AUDIÇÃO**

- O ruído de alguns processos ou equipamentos pode prejudicar seriamente a audição.
- Utilize protetores auriculares se o nível de ruído for elevado.

**CILINDROS DE GÁS PODEM EXPLODIR SE DANIFICADOS.**

- O cilindro de gás de proteção contém gás armazenado em alta pressão. Se danificado pode explodir, sabendo que o mesmo é parte integrante do processo de soldagem, certifique-se que durante sua manipulação ou manobra o cilindro esteja bem fixado na máquina ou no carrinho de transporte.
- Proteja o cilindro de gás de choques mecânicos, danos físicos, calor excessivo, metais quentes, chamas e faíscas.
- Instale os cilindros em posição vertical sendo suportados por dispositivos estacionários ou em porta gás para prevenir quedas ou choques.
- Mantenha os cilindros afastados de qualquer circuito de solda ou circuito elétrico.

MB 450 LD/LDW

TECNOLOGIA MUNDIAL EM SOLDAGEM E AUTOMAÇÃO

- Nunca suspenda ou coloque a tocha sobre um cilindro de gás.
- Nunca encoste o eletrodo/arame de solda no cilindro de gás.
- Nunca solde um cilindro pressurizado, sob pena de explosão do cilindro.
- Utilize somente cilindros, gases de proteção, reguladores, mangueiras e acoplamentos adequados para cada aplicação; mantenha todas as partes e dispositivos associados em boas condições.
- Nunca deixe sua face próxima à saída de gás quando estiver abrindo a válvula.
- Mantenha a capela protetora sobre a válvula quando o cilindro não estiver em uso ou conectado para o uso.
- Use equipamento e procedimento adequado, bem como o número de pessoas suficiente para erguer e mover os cilindros.
- Leia e siga as instruções com relação aos cilindros de gases e equipamentos associados, e a publicação P-1 da Associação de gases comprimidos (Compressed Gas Association – CGA) listados nas **NORMAS DE SEGURANÇA**.

Símbolos adicionais para instalação, operação e manutenção**RISCO DE FOGO OU EXPLOSÃO**

- Não instale ou coloque a unidade de solda, sobre ou perto de superfícies com combustíveis.
- Não instale a unidade próxima a inflamáveis.
- Não sobre carregue as instalações elétricas do local, certifique-se que o sistema de alimentação de energia está adequadamente dimensionado e protegido para suportar e alimentar esta fonte de soldagem.

**A QUEDA DA UNIDADE PODE CAUSAR FERIMENTOS**

- Certifique-se que a unidade está desconectada da rede elétrica. Não levante ou erga a unidade com cabos ou outros acessórios acoplados à fonte de soldagem.
- Use apenas equipamentos de capacidade adequada para erguer e suportar a unidade.
- Se forem utilizados ganchos ou braços para mover a unidade, certifique-se que estes são longos suficientemente para ultrapassar com folga o lado oposto da unidade.

**SOBREUTILIZAÇÃO PODE CAUSAR SOBRE AQUECIMENTO**

- Faça com que aconteça o tempo de resfriamento da fonte e do porta-eletrodo/tocha de soldagem; seguindo as instruções do ciclo de trabalho.
- Reduza à corrente ou o ciclo de trabalho antes de recomeçar o processo de soldagem.
- Não bloqueie ou filtre o fluxo de ar destinado à unidade.

**FAÍSCAS E RESPINGOS QUE SE PROJETAM PODEM CAUSAR FERIMENTOS**

- Utilize capacete de soldagem para proteger os olhos e face.
- Utilize equipamentos de proteção individual, compostos de proteção para face, mãos e corpo.
- Faíscas podem causar incêndio, mantenha inflamáveis distantes dos procedimentos.

**ELETRICIDADE ESTÁTICA (ESD) PODE DANIFICAR PLACAS DE CIRCUITO IMPRESSO**

- Utilize pulseira anti-estática durante o manuseio de placas de circuito impresso ou partes eletrônicas.
- Utilize embalagens à prova de estática para armazenar, mover ou despachar dispositivos eletrônicos e placas de circuito impresso.

**PARTES MÓVEIS PODEM CAUSAR FERIMENTOS**

- Afaste-se das partes móveis.
- Afaste-se de pontos de tração, como roletes.

**ARAME DE SOLDA PODE CAUSAR FERIMENTOS**

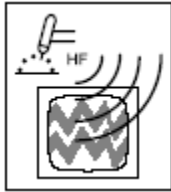
- Não acione o gatilho até a tocha estar posicionada no local a ser soldado.
- Não aponte ou direcione a tocha de soldagem para qualquer parte do corpo, metal ou objeto quando estiver realizando a passagem do arame de solda pela tocha. (alimentação inicial do arame).

**PARTES MÓVEIS PODEM CAUSAR FERIMENTOS**

- Afaste-se de partes móveis como ventiladores.
- Mantenha todas as tampas, painéis, capas e guardas fechadas e em seus devidos lugares.
- Permita que apenas pessoal qualificado e treinado realize a abertura e remoção das tampas, painéis, capas e guardas destinadas estritamente a manutenção.
- Reinstale tampas, painéis, capas e guardas tão logo que se termine o processo de manutenção e somente após isso, religue o cabo de entrada de energia.

**LEIA AS INSTRUÇÕES**

- Leia as instruções do Manual do Proprietário antes de utilizar a fonte de soldagem.
- Utilize apenas peças genuínas para reposição obtidas a partir do fabricante e das assistências autorizadas.



RADIAÇÃO DE ALTA FREQUÊNCIA PODE CAUSAR INTERFERÊNCIA

- Alta frequência pode interferir em navegação por rádio, sistemas de segurança, computadores e equipamentos de comunicação.
- Possua apenas pessoal qualificado e familiarizado com equipamentos eletrônicos para realizar a instalação.
- O usuário é responsável por ter eletricista qualificado para corrigir qualquer problema de interferência resultante da instalação.
- Interrompa imediatamente a utilização do equipamento se notificado pela FCC ou agência reguladora local com respeito à interferência.
- Regularmente realize vistorias e inspeções na instalação elétrica.
- Mantenha portas e painéis isoladores contra fontes de alta frequência rigorosamente fechados, utilize aterramento e blindagem para minimizar qualquer possível interferência.



SOLDAGEM A ARCO PODE CAUSAR INTERFERÊNCIA

- Energia eletromagnética pode interferir em equipamentos eletrônicos sensíveis tais como; computadores e dispositivos controlados por eles, robôs, etc.
- Certifique-se que todo o equipamento na área de soldagem é eletromagneticamente compatível.
- Para reduzir possível interferência, mantenha os cabos de soldagem tão curtos e mais próximos do chão quanto possível for.
- Distancie a operação de solda 100 m de qualquer equipamento eletrônico sensível.
- Certifique-se que esta fonte de soldagem está instalada e aterrada de acordo com o manual.
- Se ainda ocorrer interferência, o usuário deve tomar medidas cautelares tais como, trocar de lugar a máquina de solda, utilizar cabos blindados, utilizar filtros de linha ou blindar a área de trabalho.

Referências de leituras para prevenção de acidentes

Segurança em Soldagem, Corte e Processos Aliados (Título original: *Safety in Welding, Cutting, and Allied Processes*), Norma ANSI Z49.1, *Global Engineering Documents* (website: www.global.ihs.com).

Procedimentos de Segurança Recomendados para a Preparação da Soldagem e Corte de Containers e Tubulações (Título original: *Recommended Safe Practices for the Preparation for Welding and Cutting of Containers and Piping*, Norma American Welding Society AWS F4.1, de *Global Engineering Documents* (website: www.global.ihs.com).

National Electrical Code, Norma 70 NFPA, Associação para Proteção contra o Fogo (USA) (website: www.nfpa.org e www.sparky.org).

Manuseio Seguro de Gases Comprimidos em Cilindros (Título original: *Safe Handling of Compressed Gases in Cylinders*, Panflheto CGA P-1, Associação de Gases Comprimidos (USA) (website: www.cganet.com).

Procedimentos Seguros Ocupacionais e Educacionais para Proteção Facial e dos Olhos (Título original: *Safe Practice For Occupational And Educational Eye And Face Protection*), Norma ANSI Z87.1, American National Standards Institute (website: www.ansi.org).

Padrão para Prevenção de Incêndio Durante a Soldagem, Corte e Processos Similares (Título original: *Standard for Fire Prevention During Welding, Cutting, and Other Hot Work*), Norma NFPA 51B, Associação Nacional de Proteção contra o Fogo (National Fire Protection Association-USA), (website: www.nfpa.org).

OSHA, (Segurança Ocupacional e Normas de Saúde para a Indústria em Geral (Occupational Safety and Health Standards for General Industry), Título 29, Código de Regulamentações Federais (CFR), Parte 1910, Subparte Q, e Parte 1926, Subparte J, do USA Government Printing Office, Superintendente de Documentos, (website: www.osha.gov).

Informação acerca do campo eletromagnético (EMF)

As correntes de soldagem, ao passar por condutores, produzem campos eletromagnéticos, considerações acerca do processo de soldagem, enfocando campos elétricos e magnéticos de baixa frequência e seus efeitos em seres vivos.

Houve e ainda há algumas preocupações com respeito a estes campos. Entretanto, após examinar mais de 500 estudos distribuídos em 17 anos de pesquisa, o comitê do Conselho Americano de Pesquisa (National Research Council) concluiu que: "O corpo em evidência, no julgamento do comitê, não demonstrou que a exposição, nestas faixas de potência e frequência, em campos elétricos e magnéticos, constitui riscos à saúde humana. Todavia, estudos ainda são desenvolvidos e as evidências continuam a ser examinadas. Até que se tenha o parecer final destas pesquisas, recomenda-se que se deve minimizar a exposição aos campos eletromagnéticos durante os processos de soldagem ou corte.

Para reduzir os campos eletromagnéticos no local de trabalho, utilize os seguintes procedimentos:

- Mantenha os cabos próximos, entrelaçando ou utilizando uma capa metálica.
- Não envolva seu corpo com os cabos.
- Disponha os cabos direcionados a um lado, estando o mais distante possível do operador.
- Conecte a garra negativa mais próxima possível da peça a ser soldada.

1.0 Descrição geral

A máquina de soldagem MIG-MAG, modelo MB 450 LD/LDW proporciona uma excelente estabilidade do arco elétrico em todas as faixas de soldagem com regulagem por comutador de múltiplas faixas que permite o ajuste preciso dos parâmetros, conta ainda com indutância de dois níveis (100% e 60%), possui tracionador de 4 roletes com controle linear exato de velocidade com sistema de freio eletrônico do motor e compartimento do rolo de arame externo a fonte.

Completa conta com todos os recursos para o ótimo conforto operacional e produtivo, como rodízios de borracha, ventilação forçada, suporte de gás rebaixado, controle eletrônico para temporização, intermitência, ponteamto, requeima do arame e função 2 e 4 toques, fazendo do equipamento Merkle Balmer perfeito para os mais exigentes profissionais.

1.1 Materiais

A MB 450 LD/LDW é recomendada para a soldagem de seguintes materiais:

- Aço de baixa liga em soldagem MIG e MAG
- Aço de alta liga em soldagem MIG
- Alumínio e as respectivas ligas em soldagem MIG
- Cobre e as respectivas ligas em soldagem MAG

Para soldagens de alumínio com altas exigências em resistência, repetibilidade e aspecto visual, recomendamos o processo MIG-Pulsado da linha PU ou HighPulse. Favor consultar a sua revenda mais próxima.

1.2 Fonte

A máquina possui uma fonte transformadora de alta durabilidade, com curva característica de tensão constante (CP) e regulagem precisa de **39** posições (a chave regulagem grossa de 3 posições e a chave de regulagem fina de 13 posições, ou seja $3 \times 13 = 39$), abrindo uma faixa de trabalho de **30A** a **500A**. Conta com conjunto de potência semi-industrial com ótima eficiência energética, arco estável, conjunto retificador, filtro de indutância possibilitam uma soldagem de baixíssimo índice de respingo e facilidade de abertura de arco para soldagem. Todos os componentes sensíveis possuem controle térmico e proteção elétrica com fusíveis individuais.

1.3 Recursos

- Soldagem em 2-passos e 4-passos
- Soldagem contínua com ciclo de trabalho industrial: 450A - 60% (10 min)
- Soldagem Intermitente de 0,5 s a 2,0 s / Ponteamto de 0,5 s a 2,0 s
- Velocidade do arame de 0,7 a 25 m/min.
- Soldagem com arames sólidos de 0,8 mm / 1,0 mm / 1,2 mm / 1,6 mm / 2,4 mm
- LED vermelho para indicação de sobre temperatura
- LED verde para indicação de maquina ligada

1.4 Ciclo de trabalho - Norma EN 60974-1

- Com uma corrente de **450A**, o ciclo de trabalho é de 60% (10 min)
- Com uma corrente de **400A**, o ciclo de trabalho é de 100% (10 min)

Os valores são válidos para temperatura ambiente de até 40° C e 1000 m de altitude. Temperaturas mais elevadas e maiores altitudes diminuem o ciclo de trabalho.

1.5 Dados técnicos MB 450 LD/LDW:

Primário	
Tensão (V)	3x220/380/440
Freqüência (HZ)	50 ou 60
Potência Máxima (KVA)	22,7
Potência Nominal (KVA)	16,5
Corrente Máxima (KVA)	57/34,5/28,5
Corrente Nominal (KVA)	41/25/20,5
Fator de Potencia (cos.Phi)	0,80
Secundário	
Tensão a vazio (V)	16,5 a 52
Tensão de trabalho (V)	15,5 a 39
Regulagem de tensão (tipo)	Tape
Posição da chave de tensão (N)	39
Faixa de corrente (A)	30 a 500
Ciclo de trabalho (A@%)	450@60
Ciclo de trabalho (A@%)	400@100
Classe de isolamento Térmica (tipo)	H
Tipo de fonte	CV/CC
Transformador de potencia	Núcleo em aço silício com bobinas em cobre
Grau de proteção (classe)	IP 21
Proteção térmica (termostato)	Sim
Ventilação (tipo)	Forçada
Norma	EN60974-1 "S"/CE
Peso (kg)	230
Dimensões (mm)	1120x530x750 s/ cabeçote
Recursos	
Display digital	Sim
Acionamento por 2 toques	Sim
Acionamento por 4 toques	Sim
Temporizador para soldagem Ponteamento/Intermitência	Sim
Burnback	Sim
Leds	
Indicação de fonte energizada	Sim
Indicação de sobre temperatura	Sim
Parâmetros Ajustáveis	
Controle de Indutância	2 Níveis
Características do alimentador	
Velocidade (m/min.)	0,7 a 25
Modelo (padrão)	DV-25
Cabeçote de alimentação	Externo
Numero de roletes de arraste	4
Diâmetros de arames (mm)	0,8/1,0/1,2/1,6/2,4
Conexão tipo euro conector	Sim

2.0 Instalação

2.1 Avaliações da área de instalação

Antes de instalar o equipamento, o usuário deverá fazer uma avaliação na área, quanto às condições físicas, elétricas e magnéticas, buscando identificar possíveis fatores que possam gerar problemas ao equipamento ou aos usuários.

Em caso de dúvidas sugerimos consultar o Departamento de Suporte Técnico ou um Serviço Autorizado da Merkle Balmer/Fricke Soldas.

A Merkle Balmer/Fricke Soldas não se responsabiliza por qualquer procedimento adotado que não esteja de acordo com as recomendações descritas neste manual e que por iniciativa e ação de terceiros possam gerar algum acidente.

Eventuais acidentes, danos ou interrupção de produção causada por procedimento, operação ou reparação inadequada de qualquer produto Merkle Balmer/Fricke Soldas, efetuada por pessoa(s) não qualificada(s) serão de inteira responsabilidade do Proprietário ou Usuário do equipamento.

A utilização de peças não originais ou não aprovadas pela Merkle Balmer/Fricke Soldas é de inteira responsabilidade do proprietário ou usuário, procedimentos não recomendados implicam na perda total da garantia dada.

Ainda, a garantia de fábrica dos produtos Merkle Balmer/Fricke Soldas será automaticamente anulada, caso seja violada qualquer uma das instruções e recomendações contidas no manual do equipamento.

Recomendamos que em caso de dúvidas, o usuário procure a orientação de um dos nossos técnicos autorizados, e desaconselhamos que o usuário proceda com a instalação e reparo do equipamento adquirido.

2.2 Seleção do local da instalação

Movimentação

OU

Planos Inclinados

⚠ Não movimente ou opere onde a fonte possa tombar
Utilize todos os olhais para erguer a fonte

Localização

⚠ Para locais onde estão presentes gasolina e outros combustíveis voláteis pode ser necessário procedimentos especiais - verifique o Artigo 511 da NEC ou a Seção 20 da CEC.

⚠ Não empilhe fontes. Evite o tombamento.

Empilhadeira
Para elevar a fonte, utilize empilhadeira

Extenda os garfos além do lado oposto da fonte.

Utilize guindaste para movimentar a fonte

Placa de identificação

Observe os dados da placa de identificação para dimensionar a rede e proteção elétrica

Disjuntor da rede

Localize a fonte próxima a um disjuntor

3.0 Acionamento da máquina

3.1 Guia de serviço elétrico

⚠ A falha no seguimento das recomendações deste guia de serviço elétrico pode resultar em choques elétricos ou risco de incêndio. Estas recomendações são para a parte do circuito dimensionada para sua capacidade de corrente de saída e ciclo de trabalho nominal.

⚠ A conexão incorreta da alimentação elétrica pode danificar a fonte de soldagem. Esta fonte de soldagem necessita de um fornecimento contínuo de energia, com frequência nominal de 50Hz ou 60Hz ($\pm 10\%$) e tensão nominal de 220V/380V/440V ($\pm 10\%$). A tensão de Fase – Neutro não deve exceder ($\pm 10\%$) da tensão nominal de entrada. Não utilize geradores com função de ponto morto automático (que coloca o motor em ponto morto quando a carga não está presente) para alimentar esta fonte de soldagem.

Tensão Trifásica de entrada (Volts)	220	380	440
Corrente de entrada nominal com corrente de saída nominal (ciclo de trabalho em 100%) em (Ampere)	41	25	20,5
Fusível standard máximo recomendado (Ampere) Seccionador (disjuntor), de atraso Operação normal	50	32	25
Bitola mínima dos condutores de entrada em (mm ²)	6	4	2,5
Comprimento máximo do condutor (mm ²)			
Até 20m	6	4	2,5
Até 35m	10	4	2,5
Até 50m	10	4	2,5
Até 80m	16	6	4
Bitola mínima do condutor terra (mm ²)	6	4	2,5

Referência: NBR5410

Os dispositivos de proteção devem ser escolhidos entre os indicados e capazes de prover simultaneamente proteção contra correntes de sobrecarga e contra correntes de curto-circuito, esses dispositivos de proteção devem poder interromper qualquer sobre corrente inferior ou igual à corrente de curto-circuito presumida no ponto em que o dispositivo for instalado. Eles devem satisfazer as prescrições abaixo:

- Disjuntores conforme ABNT NBR 5361, ABNT NBR IEC 60947-2, ABNT NBR NM 60898 ou IEC 61009-2.1.
- Dispositivos fusíveis tipo gG, conforme ABNT NBR IEC 60269-1 e ABNT NBR IEC 60269-2 ou ABNT NBR IEC 60269-3.
- Disjuntores associados a dispositivos fusíveis, conforme ABNT NBR IEC 60947-2 ou ABNT NBR NM 60898.

3.2 Conexão da máquina à rede elétrica

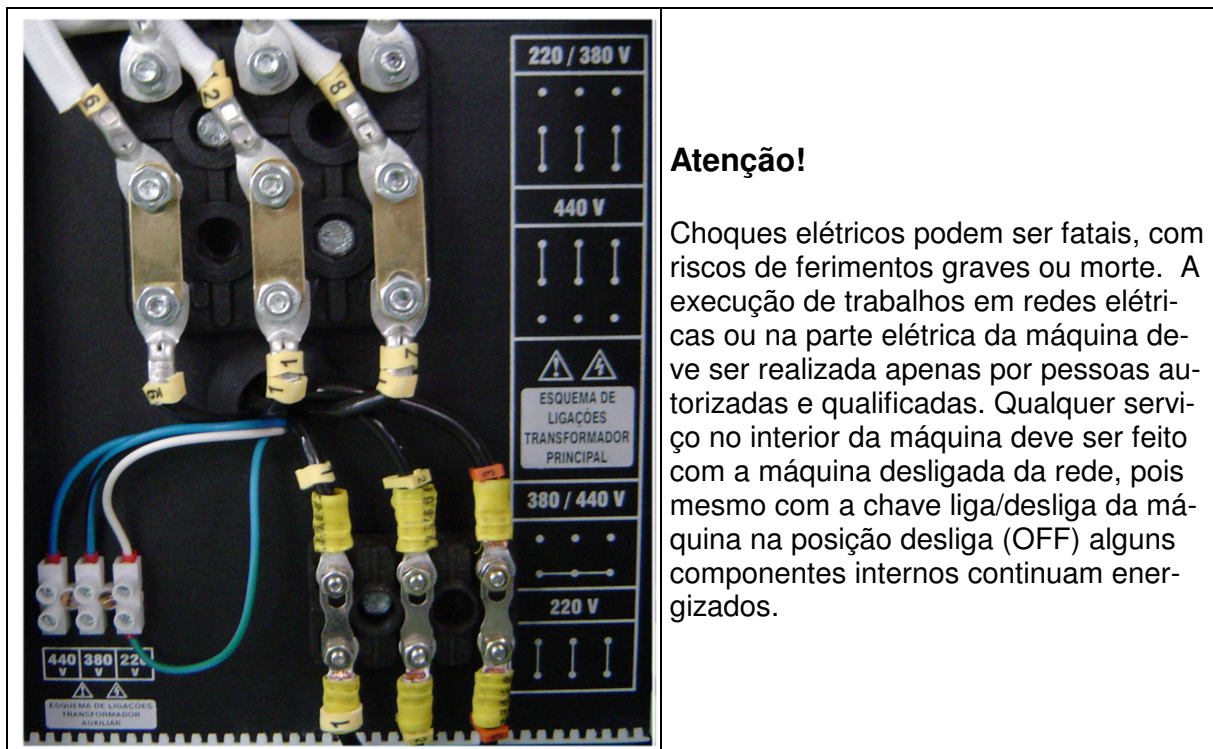
Atenção:

A fonte de soldagem MB 450 LD/LDW permite o trabalho em redes elétricas de 3 x220V /380V /440V (±10%). Antes de instalar a máquina verifique sempre a tensão de entrada da máquina e da rede elétrica local. A ligação errada (sobtensão) pode danificar componentes da máquina.

O seguinte procedimento de instalação deve ser executado apenas por um electricista qualificado:

TECNOLOGIA MUNDIAL EM SOLDAGEM E AUTOMAÇÃO

- A máquina deve estar desconectada da rede elétrica
- Medir a tensão da rede elétrica, especificamente na tomada a ser utilizada para conectar a máquina
- Abrir a lateral esquerda
- Realizar a conexão conforme o diagrama elétrico abaixo – de acordo com a tensão da sua rede elétrica – tanto no conector superior como no inferior e no conector para o transformador auxiliar
- Fechar a lateral esquerda
- Conectar a máquina na rede elétrica
- Ligar a chave geral [01]

**Atenção!**

Choques elétricos podem ser fatais, com riscos de ferimentos graves ou morte. A execução de trabalhos em redes elétricas ou na parte elétrica da máquina deve ser realizada apenas por pessoas autorizadas e qualificadas. Qualquer serviço no interior da máquina deve ser feito com a máquina desligada da rede, pois mesmo com a chave liga/desliga da máquina na posição desliga (OFF) alguns componentes internos continuam energizados.

3.3 Aterramento correto da máquina de soldagem

Para fins de segurança do operador e funcionamento correto do equipamento é necessário ligar a fonte de soldagem ao terra (fio verde ou verde-amarelo) no cabo de alimentação da fonte de soldagem: “**Aplicação de potencial à terra**”.

Caso a rede local da fábrica não possua um terminal de terra, favor entrar em contato com um técnico autorizado pela Merkle Balmer/Fricke Soldas. Ele fará a instalação de um terminal de terra sem custos elevados.

Antes de instalar a máquina verifique sempre a tensão de entrada da máquina e da rede local! Danos provocados por ligações erradas (sobtensão) não serão cobertos pela garantia!

4.0 Instalação e uso correto dos periféricos

4.1 Cabo-obra

Para evitar problemas na soldagem é importante que os terminais, o plug na máquina e a garra negativa na peça de trabalho sejam mantidos em bom estado, sem partes quebradas ou isolamento avariada ou danificada. Nunca fazer contatos elétricos através de superfícies pintadas ou oxidadas.

Deve-se garantir que a transmissão da corrente ocorra sem interrupções. A garra negativa deve ser fixada a uma parte descoberta da peça ou da mesa de soldagem. Não se deve permitir que água, graxa ou sujeira se acumule na bucha de conexão.

4.2 Tocha de soldagem MIG-MAG, conexão na máquina

A tocha de soldagem MIG-MAG deve ser introduzida na conexão central [13] e fixada firmemente com a porca de trava. A conexão central (Euro-Conector) é responsável pela passagem do gás de proteção, corrente de soldagem e o sinal do gatilho. Para o funcionamento correto é importante manter a conexão central em bom estado, tanto na tocha como na máquina. Não se deve permitir que água, graxa ou sujeira se acumule na conexão central.

4.3 Instalação do gás de proteção, conexão na máquina

Atenção!

Siga rigorosamente as regras, normas e avisos de segurança específicos indicados pelo fornecedor do gás de proteção. O manuseio inadequado ou a queda do cilindro de gás pode provocar dano ou ruptura da válvula de fechamento com riscos de ferimento ou morte.

O cilindro de gás deve ser colocado sobre o suporte da máquina em posição vertical e fixado firmemente com a corrente de segurança. Verificar sempre se não há risco da corrente soltar-se. Conectar a mangueira de gás no niple [21] na parte traseira da máquina e fixar firmemente com uma abraçadeira.

- Sempre conservar as mangueiras e conexões de gás em boas condições de trabalho. O circuito de gás deve estar isento de vazamento.
- Nunca conservar o cilindro de gás em áreas confinadas.
- Quando o cilindro de gás não estiver em uso, ele deve permanecer com sua válvula fechada, mesmo que esteja vazio.
- Sempre manter o cilindro de gás distante de chamas, fontes de faíscas ou de calor
- Somente usar regulador de pressão específico para o gás a ser utilizado. Nunca usar adaptadores de rosca entre o cilindro e o regulador de pressão.

4.4 Alimentador para tracionar o arame, modelo DV-26

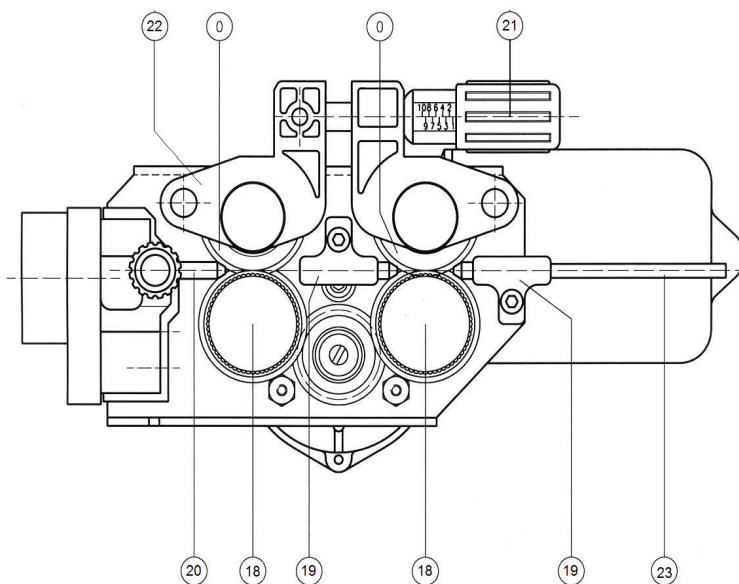
Atenção!

Ao trocar o arame deve-se seguir rigorosamente às normas de segurança. Use óculos de segurança para evitar ferimento grave na visão causada pela ponta do arame. Manuseie o arame com o máximo de cuidado para não causar ferimentos.

O alimentador para tracionar o arame encontra-se no cabeçote da máquina. Durante o trabalho e com a máquina parada deve-se manter a tampa fechada para evitar eventuais acidentes enquanto a bobina do arame estiver girando e impedir contaminação do arame por partículas agressivas do ambiente. A tampa do cabeçote se abre com uma trava rápida.

4.5 Introdução do arame de soldagem

Soltar a porca grande do eixo carretel [17] e introduzir a bobina de arame de 15 kg ou 18 kg. O pino de arrasto na base do eixo carretel deve se encaixar no furo do carretel da bobina. Use a chave vermelha que acompanha o conjunto para apertar a porca central vermelha do eixo carretel e assim ajustar a pressão do freio deste, afim de que o rolo de arame não continue o giro por inércia após a parada do tracionador de arame. Re-aperte a porca grande. Solte a extremidade do arame da bobina e corte-o com alicate para eliminar rebarbas.



Levante a alavanca [21] do alimentador.

Introduza a extremidade do arame no bico de entrada por meio do guia [23].

Encaixe e fixe o arame na ranhura do rolete de arraste [18]. Passe pelo guia do meio [19] e então passe pelo outro rolete [18]. Continue levando o arame até a saída no euro conector através do guia [22].

Abaixe a alavanca [21] e ajuste de acordo com a pressão desejada

Alimentador DV-26

5.0 Instruções operacionais para a MB 450 LD/LDW**5.1 MB 450 LD/LDW – Vista Frontal****5.2 Painel de comando**

Posição [01] : Chave Geral Liga/Desliga

Posição [02] : Chave de regulagem grossa 3 posição



TECNOLOGIA MUNDIAL EM SOLDAGEM E AUTOMAÇÃO

Posição [03] : Chave de regulagem fina 13 posição

Posição [04] : Potenciômetro de velocidade do arame
Permite regular a velocidade do arame entre 0,7 a 25 m/min.

Posição [05] : Potenciômetro de tempo de solda.
Permite regular o tempo de solda ou tempo de ponteamento de 0,5 a 2,0s, ele consiste em fechamento e abertura automática do arco elétrico no tempo determinado.

Posição [06] : Potenciômetro de intervalo
Permite regulagem do intervalo da solda entre 0,5 a 2,0s para o reposicionamento da tocha sem necessidade de um novo acionamento da tocha.

Posição [07] : LED vermelho
Acende quando a máquina ultrapassa o ciclo de trabalho.

A máquina possui uma proteção térmica para evitar danos no seu equipamento, a qual desliga a fonte de soldagem tão logo o LED vermelho acenda. Neste momento, a ventilação da máquina continua, porém, a máquina não permite a continuação da soldagem.

Atenção

Não desligue a máquina nesta situação, mas sim, deixe a máquina ligada até que o LED vermelho se apague e a temperatura interna da máquina volte à temperatura normal de trabalho.

Posição [08] : Display verde (V)
Indica a tensão de soldagem e a velocidade do arame.

Posição [09] : Display vermelho (A)
Indica a corrente de soldagem.

Posição [10] : Chave máquina / cabeçote

Posição [11] : Bucha de conexão, para o cabo-obra
Indutâncias de 60% na frente da máquina

Posição [12] : Bucha de conexão, para o cabo-obra
Indutâncias de 100% na frente da máquina

Posição [13] : Conexão central para a tocha MIG-MAG, tipo Euro conector

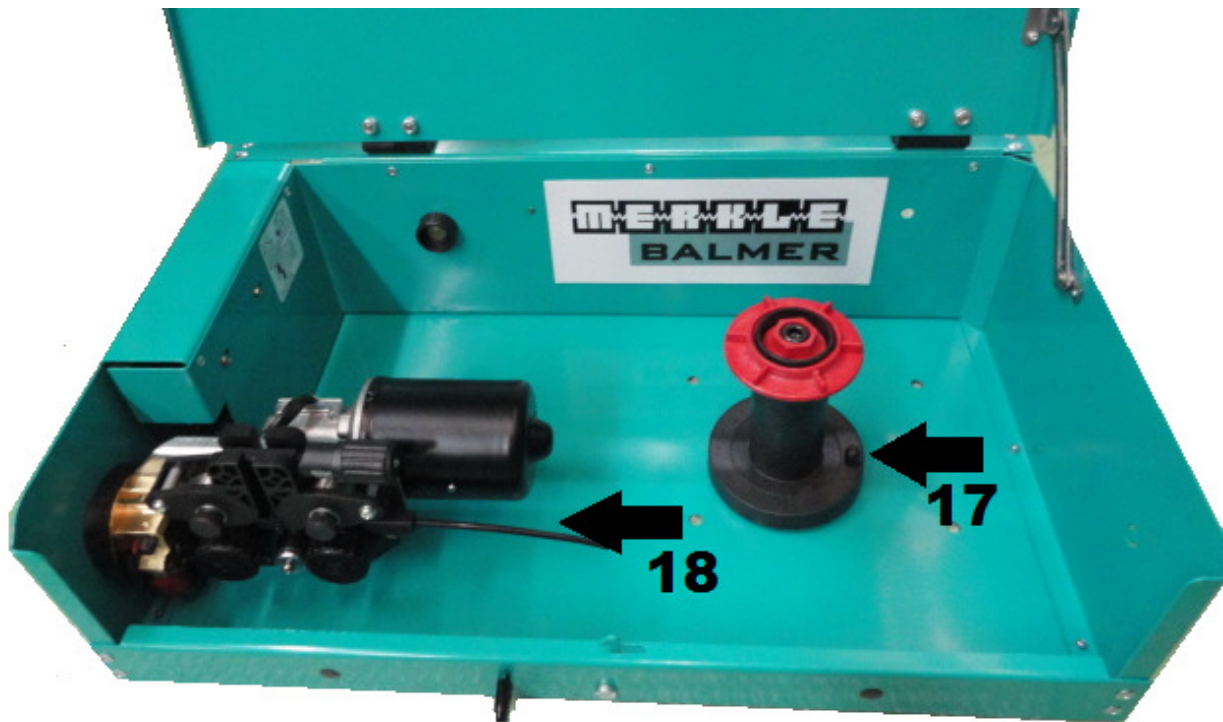
Posição [14] : Potenciômetro de velocidade do arame
Permite regular a velocidade do arame entre 0,7 a 25 m/min(DV-25) ou 0,7 a 30 m/min(DV-30)

Posição [15] : Engate rápido azul
Conexão da mangueira de saída de água fria para a refrigeração da tocha

Posição [16] : Engate rápido vermelho

Conexão de mangueira de retorno de água quente que vem da tocha após a circulação

5.3 MB 450 LD/LDW – Vista Cabeçote



Descrição das Posições

Posição [17] :Eixo carretel

Posição [18] :Conjunto motor alimentador de arame DV-19

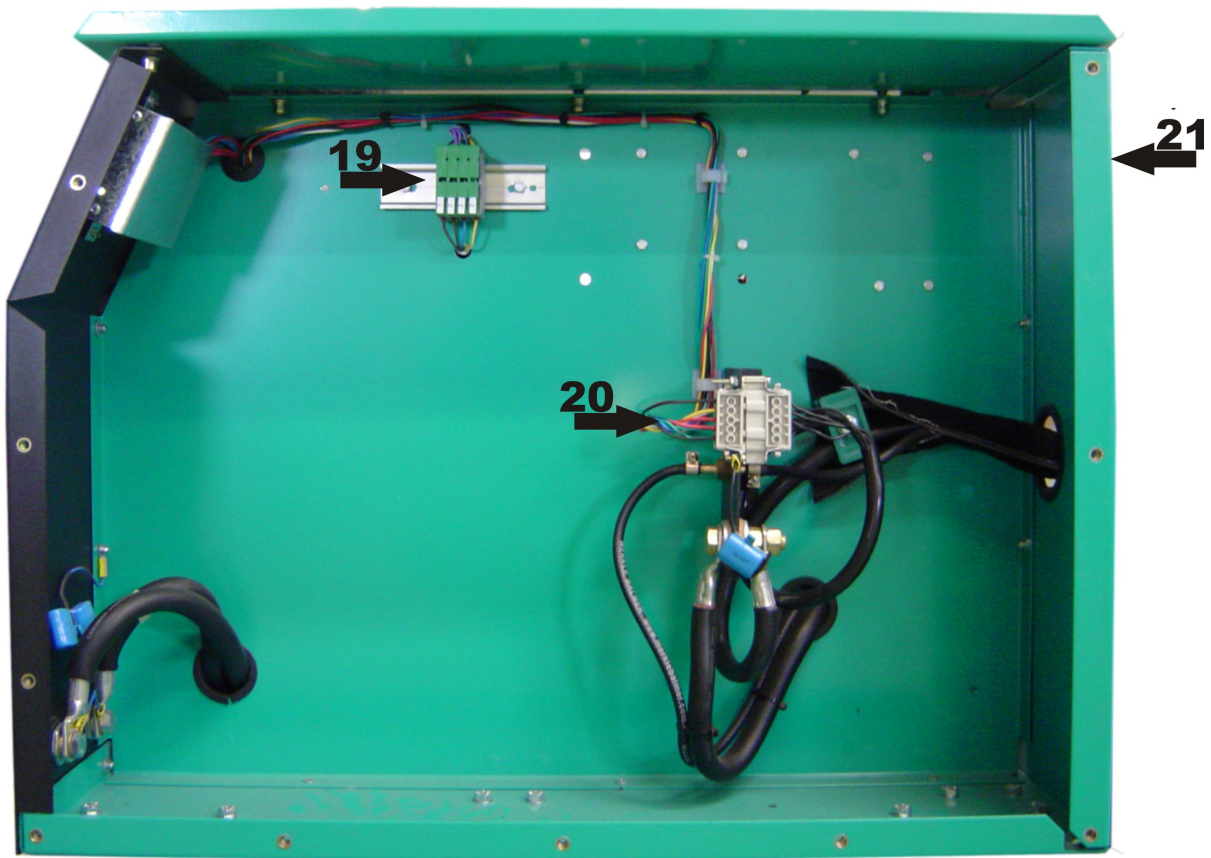
5.4 MB 450 LD/LDW – Vista Lateral

Posição [19] :Porta fusíveis de proteção. F1, F2, F3, F4
Os fusíveis fazem a proteção dos componentes auxiliares contra sobre carga

Posição [20] :Conector 10 pólos
Conector do cabo de comando do cabeçote

Posição [21] : Niple para entrada do gás de proteção. Na traseira da máquina.





5.5 Modo de operação

5.5.1 Modo de 2-passos

Ao desligar o potenciômetro [06] “intervalo” e desligar e o potenciômetro [05] “tempo de solda”, o modo de 2 passos é ativado:

- Acionar o gatilho da tocha; início da soldagem.
- Soltar o gatilho da tocha; termino da soldagem.

5.5.2 Modo de 4-passos

Ao ligar o potenciômetro [06] “intervalo” e desligar e o potenciômetro [05] “tempo de solda”, o modo de 4 passos é ativado:

- Acionar o gatilho da tocha; início da soldagem.
- Soltar o gatilho da tocha; continuação da soldagem.
- Acionar o gatilho da tocha; continuação da soldagem.
- Soltar o gatilho da tocha; termino da soldagem.



6.0 Soldagem de materiais especiais

6.1 Soldagem de aços de alta liga

A MB 450 LD/LDW permite a soldagem de aços de alta liga, entre outros.

- Deve-se utilizar o gás adequado de acordo com o material a ser soldado, por exemplo, 97,5% Ar e 2,5% CO₂.
- Deve-se utilizar o arame adequado, de acordo com o material a ser soldado.

6.2 Soldagem de alumínio e as respectivas ligas

A MB 450 LD/LDW permite a soldagem de alumínio e as respectivas ligas, como por exemplo, alumínio de acordo com a norma AISI 304, 308, 316, entre outros.

- Para a soldagem destes materiais deve-se substituir o condúite de aço na tocha por um condúite sintético
- Alimentador DV-25: substituir o rolete de arraste para aço, por rolete de arraste especial para alumínio.
- Deve-se utilizar o gás adequado, 100% de Argônio, de acordo com o material a ser soldado
- Deve-se utilizar o arame adequado de acordo com o material a ser soldado
- O comprimento do cabo da tocha não deve passar 3 m

Kit Merkle Balmer/Fricke Soldas completo para soldagem de alumínio:

- 02 rolete DV-25 de arraste
- Condúite sintético para a tocha
- Bico de entrada, tubo-guia e bico de saída para o alimentador DV-25

Atenção:

Para soldagens de materiais especiais (aços de alta liga e alumínio) com elevadas exigências a resistência, repetibilidade e aspecto visual, recomendamos o processo MIG-Pulsado. Favor consultar a sua revenda mais próxima sobre a linha MIG-Pulsada da Merkle Balmer e consultar o nosso site www.merklebalmer.com.br

7.0 Guia de identificação e solução de problemas

Atenção!

Todos e quaisquer serviços de manutenção só devem ser executados por pessoas qualificadas e autorizadas. Seguindo rigorosamente às normas de segurança para equipamentos elétricos. A não observação destas regras e normas de segurança pode resultar em acidentes com danos físicos ou eventualmente fatais, sob a inteira responsabilidade do usuário. Em caso de dúvida favor entrar em contato com a assistência autorizada mais próxima. Danos provocados no equipamento por pessoas não autorizadas não terão cobertura de garantia pelo fabricante.

Problemas Físicos		
Problema	Possíveis falhas	Solução/Ação Recomendada
Estrutura comprometida		Contate o revendedor, a assistência técnica ou o fabricante.
Componentes quebrados		
Falta de peças/acessórios		

CORRENTE E TENSÃO		
Problema	Possíveis falhas	Solução/Ação Recomendada
Máquina não liga. Nenhum componente do equipamento funciona.	Chave liga/desliga na posição desligado. Chave liga/desliga com defeito. Ligação do equipamento inadequada. Falta ou queima de fusível.	Coloque a chave liga/desligada na posição "ligada". Verifique e corrija a ligação elétrica do equipamento. Verifique e se necessário substitua os fusíveis de proteção do equipamento. Chame o serviço de assistência técnica autorizada.
Não há tensão em vazio. O arame é alimentado e a válvula solenóide do gás abre normalmente quando o gatilho da tocha é acionado, porém a solda não ocorre.	Ligação do equipamento inadequada. Cabo de corrente da tocha danificado.	Verifique e corrija a ligação elétrica do equipamento. Verifique as conexões dos cabos elétricos. Defeito na placa eletrônica. Chame o serviço de assistência técnica autorizada.
Corrente de saída baixa. O arame é alimentado e a válvula solenóide do gás abre normalmente quando o gatilho da tocha é acionado, porém a solda não ocorre.	Condições da tocha, cabos e conexões elétricas inadequadas. Procedimentos de soldagem inadequados ao arame e chapa.	Verifique as conexões da tocha e dos cabos elétricos. Consulte um procedimento de soldagem. Chame o serviço de assistência técnica autorizada.
Existência de Tensão e alimentação do arame, mesmo sem o gatilho da tocha estar pressionado.	Gatilho da tocha com problema. Placa eletrônica danificada.	Verifique os contatos do gatilho da tocha. Defeito nas placas eletrônicas. Chame o serviço de assistência técnica autorizada.

Não há controle de tensão do arco elétrico	Placa eletrônica danificada. Defeito no retificador.	Chame o serviço de assistência técnica autorizada.
Aquecimento excessivo do cabo de soldagem e do terra.	Conexões frouxas do cabo de soldagem ou do cabo terra. Cabo de soldagem muito longo. Ciclo de trabalho "pesado". Tensão diferente da indicada.	Verifique e aperte as conexões dos cabos. Melhore o aterramento. Substitua-o por outro de bitola maior ou, se possível, reduza o comprimento. Use um ciclo menos intenso. Acerte as ligações de acordo com o esquema da fonte de energia.

ALIMENTAÇÃO DE ARAME

Problema	Possíveis falhas	Solução/Ação Recomendada
Alimentação do arame é interrompida durante a soldagem	Tocha de solda está obstruída. Pressão dos roletes inadequada. Rolete de arraste impróprio para o arame que esta sendo utilizado. Gatilho da tocha com defeito.	Verifique a tocha e se necessário substitua os componentes com defeito. Verifique os roletes, se necessário substitua ou ajuste a pressão conforme sua exigência. Placa eletrônica danificada. Chame o serviço de assistência técnica autorizada.
Não há controle da velocidade de alimentação do arame	Botão (knob) controlador da velocidade de arame está solto. Fusível de proteção do motor de alimentação está queimado. Motor de alimentação com defeito. Placa eletrônica com defeito	Verifique o botão (knob) e se necessário re-aperte-o ou substitua-o. Verifique o fusível de proteção do motor de alimentação do arame. Se necessário substitua. Verifique o motor de alimentação do arame. Se necessário substitua-o. Placa eletrônica danificada. Chame o serviço de assistência técnica autorizada.

<p>Não há alimentação de arame, mesmo com o gatilho da tocha acionado.</p>	<p>Tocha de solda está obstruída.</p> <p>Pressão do rolete inadequada.</p> <p>Rolete de arraste impróprio para o arame que esta sendo utilizado.</p> <p>Fusível de proteção do alimentador de arame, queimado.</p> <p>Motor de alimentação do arame está queimado.</p> <p>Gatilho da tocha com defeito.</p>	<p>Verifique a tocha e se necessário substitua o componente com defeito.</p> <p>Verifique os roletes, se necessário substitua ou ajuste a pressão conforme sua exigência.</p> <p>Verifique o fusível de proteção e o motor de alimentação do arame. Se necessário substitua-o.</p> <p>Verifique a mangueira de gás.</p> <p>Placa eletrônica danificada. Chame o serviço de assistência técnica autorizada.</p>
<p>Alimentação irregular do arame</p>	<p>Pressão dos roletes de arraste insuficiente: o arame desliza e não alimenta a tocha.</p> <p>Pressão dos roletes de arraste excessiva, que deforma o arame, arranca a camada de cobre e entope o bico de contato.</p> <p>Rolete de arraste embola o arame.</p> <p>Rolete incorreto.</p> <p>Velocidade de alimentação do arame muito baixa.</p> <p>Bico de contato sujo ou muito gasto provoca mau contato.</p> <p>Abertura do arco elétrico no bico de contato.</p> <p>Polaridade incorreta.</p> <p>Superaquecimento da tocha.</p> <p>Conduíte flexível (guia do arame) está sujo ou desgastado.</p>	<p>Aumente a pressão dos roletes de arraste.</p> <p>Reduza a pressão dos roletes de arraste, limpe o conduíte e o bico de contato.</p> <p>Verifique se está correto conforme a bitola do arame.</p> <p>Limpe os roletes e o alimentador de arame.</p> <p>Acerte a pressão dos roletes de arraste.</p> <p>Verifique e aumente a velocidade de alimentação do arame.</p> <p>Limpe ou substitua o bico de contato.</p> <p>Verifique a polaridade. Use polaridade positiva no arame.</p> <p>Use tocha que aceite maior corrente de soldagem ou tocha refrigerada a água.</p> <p>Limpe ou substitua o conduíte flexível (guia do arame).</p>

	<p>O freio do moto-alimentador não está funcionando corretamente e o arame enrosca na saída do carretel.</p> <p>Não ocorre alimentação do arame.</p>	<p>Limpe o sistema de freio do moto-alimentador, retire excessos de graxa ou sujeiras acumuladas.</p> <p>Regule o freio de forma que o carretel pare no momento em que o gatilho da pistola de soldagem é desativado.</p> <p>Verifique se o arame está passando pelos canais das roldanas do moto-alimentador e se o sistema elétrico do moto-alimentador está funcionando.</p> <p>Troque o fusível do sistema do moto-alimentador caso esteja queimado.</p> <p>Verifique se o interruptor (gatilho) da pistola de soldagem está funcionando.</p>
--	--	---

GÁS		
Problema	Possíveis falhas	Solução/Ação Recomendada
<p>Não ocorre o fluxo do gás.</p> <p>Quando gatilho da tocha é acionado, o arame é alimentado e há tensão em vazio, porém não há fluxo de gás</p>	<p>O cilindro de gás está vazio.</p> <p>Regulador de gás está com problemas.</p> <p>Fusível queimado ou defeito na válvula solenóide.</p> <p>Mangueira do gás obstruída.</p> <p>Placa eletrônica com defeito.</p>	<p>Substitua o cilindro de gás de proteção.</p> <p>Verifique e se necessário substitua o regulador de gás.</p> <p>Verifique o fusível de proteção e a válvula solenóide. Se necessário substitua.</p> <p>Verifique a mangueira de gás.</p> <p>Placa eletrônica danificada. Chame o serviço de assistência técnica autorizada.</p>

OPERAÇÃO DOS RECURSOS DO EQUIPAMENTO		
Problema	Possíveis falhas	Solução/Ação Recomendada
Falha na regulagem com potenciômetros	Botões(Knobs) soltos.	Re-aperte os botões. Placa eletrônica danificada. Chame o serviço de assistência técnica autorizada.
Após soltar o gatilho da tocha o arame continua sendo traçionado.	Chave de 4 toques acionado. Gatilho da tocha com problemas.	Passa a chave para 22 toques. Verifique e se necessário conserte o gatilho da tocha. Placa eletrônica danificada. Chame o serviço de assistência técnica autorizada.

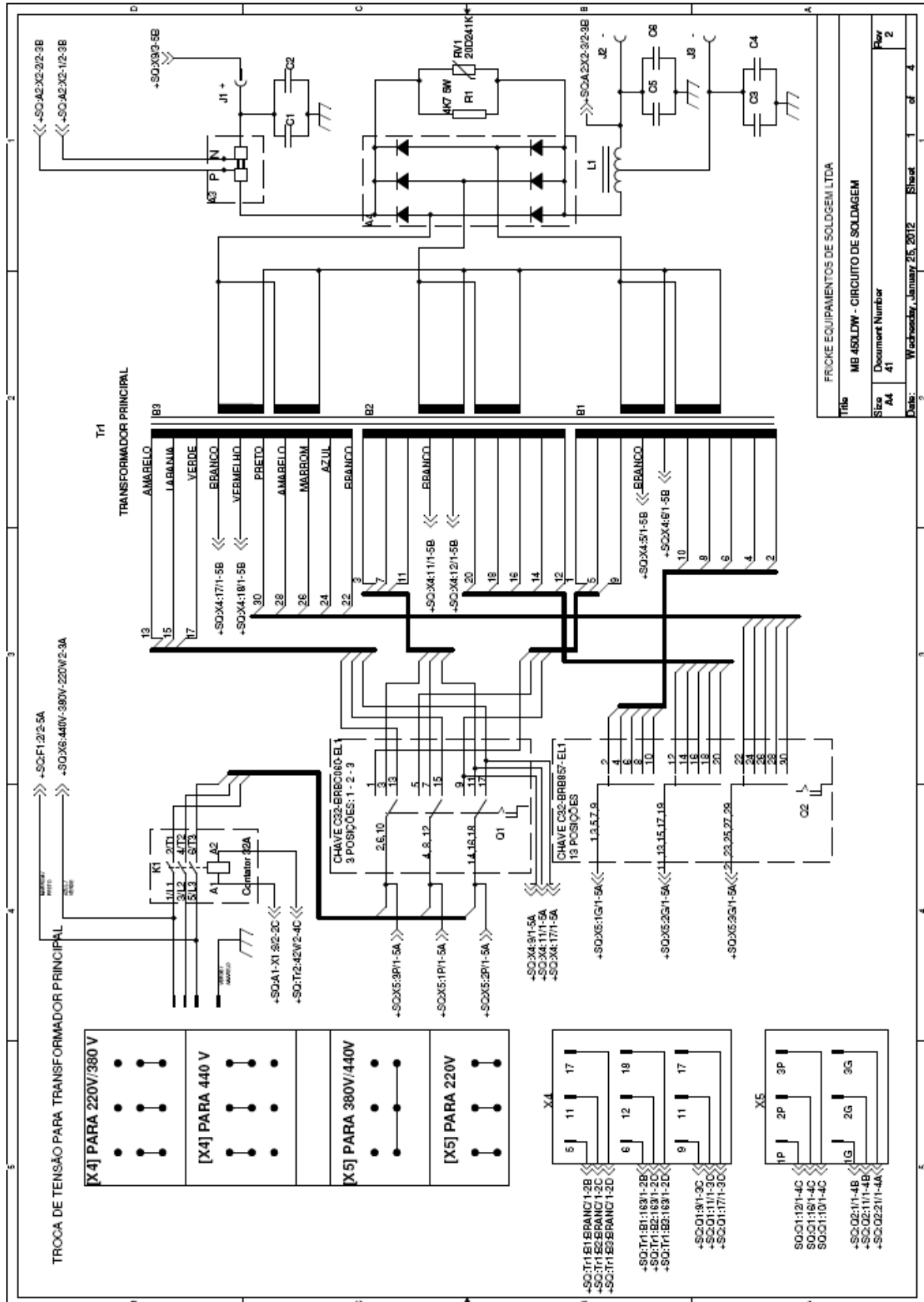
PROCEDIMENTOS DE SOLDAGEM		
Problema	Possíveis falhas	Solução/Ação Recomendada
Arco instável e/ou apagando.	Bicos de contatos desgastados. Cabos de solda e conexões com defeitos. Polaridade da tocha inadequada. Parâmetros (voltagem, velocidade de arame, vazão de gás, distância entre a tocha e a peça obra, velocidade de soldagem) estão inadequados. Tipo de gás ou vazão ajustada de forma inadequada. Peças a serem soldadas estão contaminadas.	Verifique todas as conexões e componentes da tocha e se necessário substitua-os. Verifique a polaridade da tocha e se necessário re-conecte-a no pólo positivo. Obtenha os parâmetros de soldagem adequados a situação. Verifique a situação de soldagem e utilize o gás adequado e ajuste-o. Limpe as peças a serem soldadas. Placa eletrônica danificada. Chame o serviço de assistência técnica autorizada.
Sopro Magnético Desvio do arco elétrico provocado pela interferência de um campo magnético externo.	Arco instável que muda de direção sem causa aparente. Solda efetuada na direção do cabo terra. A bancada ou a peça estão	Mude a posição do cabo terra. Prenda o cabo terra diretamente na peça de trabalho. Solde afastando-se do cabo terra.

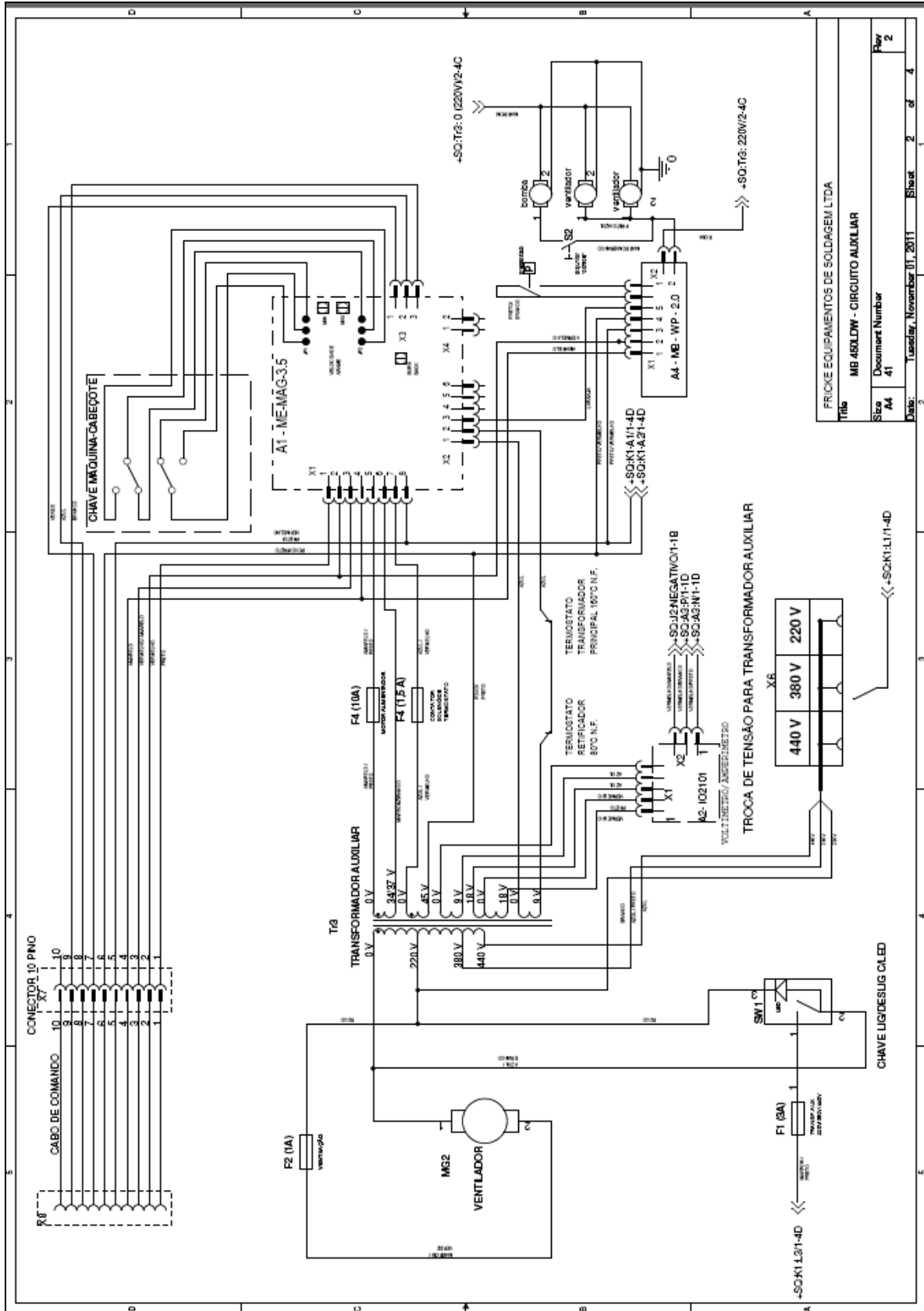
	magnetizadas.	Substitua a bancada e verifique periodicamente se não está ocorrendo magnetização das peças.
<p>Falta de fusão ou penetração.</p> <p>Não ocorre fusão homogênea ou penetração adequada entre as partes soldadas, o que reduz a resistência da solda e atua como pontos de início de trincas quando a peça está em serviço.</p>	<p>Preparação da junta inadequada.</p> <p>Corrente de soldagem (amperagem) muito baixa.</p> <p>Velocidade de soldagem muito alta.</p> <p>Distância muito alta da tocha à peça.</p> <p>Ângulo da tocha inadequado.</p> <p>Chapa suja, enferrujada ou pintada.</p> <p>Manipulação inadequada da tocha.</p>	<p>Verifique o chanfro: aumente a abertura da raiz, reduza a face da raiz e aumente o ângulo do chanfro.</p> <p>Aumente a velocidade de alimentação do arame.</p> <p>Reduza a velocidade de soldagem.</p> <p>Solde com a tocha mais próxima à peça (distância + ou - 10 vezes a bitola do arame).</p> <p>Mude o ângulo da tocha. Solde com a tocha reta ou puxando ligeiramente para aumentar a penetração.</p> <p>Limpe as superfícies a serem soldadas.</p> <p>Use lixadeira ou escova de aço para remover ferrugem e solvente para remover óleo, graxa ou tinta.</p> <p>Com oscilação durante a soldagem, mantenha o arco sobre as laterais do chanfro, permitindo a fusão completa das bordas.</p>
<p>Porosidade</p> <p>Inclusões internas e/ou erupções externas que provocam redução da resistência da solda podem não ser visíveis.</p>	<p>Proteção de gás inadequada.</p> <p>Chapa suja, enferrujada ou pintada.</p> <p>Ângulo da tocha inadequado.</p> <p>Arame de solda sujo ou oxidado.</p> <p>Corrente de ar junto à peça a ser soldada desloca o gás de</p>	<p>Aumente a vazão de gás.</p> <p>Mantenha o bocal da tocha mais perto da peça.</p> <p>Verifique se há vazamento de gás.</p> <p>Centralize o bico de contato no bocal da tocha.</p> <p>Troque o bocal da tocha se es-</p>

	<p>proteção.</p> <p>Vazão do gás muito elevada causa turbulência na poça de fusão, permitindo a entrada de ar.</p> <p>Conduíte do arame sujo e/ou bocal com respingos.</p> <p>Velocidade de soldagem muito alta.</p>	<p>tiver danificado.</p> <p>Verifique se a válvula solenóide do gás está funcionando corretamente.</p> <p>Limpe as superfícies a serem soldadas.</p> <p>Use lixadeira ou escova de aço para remover ferrugem e solvente para remover óleo, graxa ou tinta.</p> <p>Mude o ângulo da tocha para melhorar a proteção do gás.</p> <p>Após abrir a embalagem, mantenha o arame protegido de umidade, respingos de solda e poeira.</p> <p>Use biombos ou cortinas adequadas para evitar as correntes de ar.</p> <p>Reduza a vazão do gás.</p> <p>Limpe o conduíte e o bocal.</p> <p>Mantenha a poça de solda fundida por mais tempo, para permitir que os gases escapem antes que a solda solidifique.</p>
<p>Excesso de respingos.</p> <p>O acabamento do cordão fica irregular, embora a resistência da solda não seja afetada.</p> <p>O acabamento fica prejudicado, aumentando o custo de limpeza da solda.</p>	<p>Tensão (voltagem) muito alta, aumentando o comprimento do arco.</p> <p>Distância da tocha à peça muito alta.</p> <p>Chapa suja, enferrujada ou pintada.</p> <p>Vazão do gás muito elevada, que causa turbulência na poça de solda, permitindo a entrada de ar, causando porosidade e excesso de respingos.</p> <p>Indutância da máquina de</p>	<p>Reduza o valor da tensão e trabalhe com arco curto.</p> <p>Solde com a tocha mais próxima à peça.</p> <p>Limpe as superfícies a serem soldadas.</p> <p>Use lixadeira ou escova de aço para remover ferrugem e solvente para remover óleo, graxa ou tinta.</p> <p>Reduza a vazão do gás.</p> <p>Se estiver soldando com trans-</p>

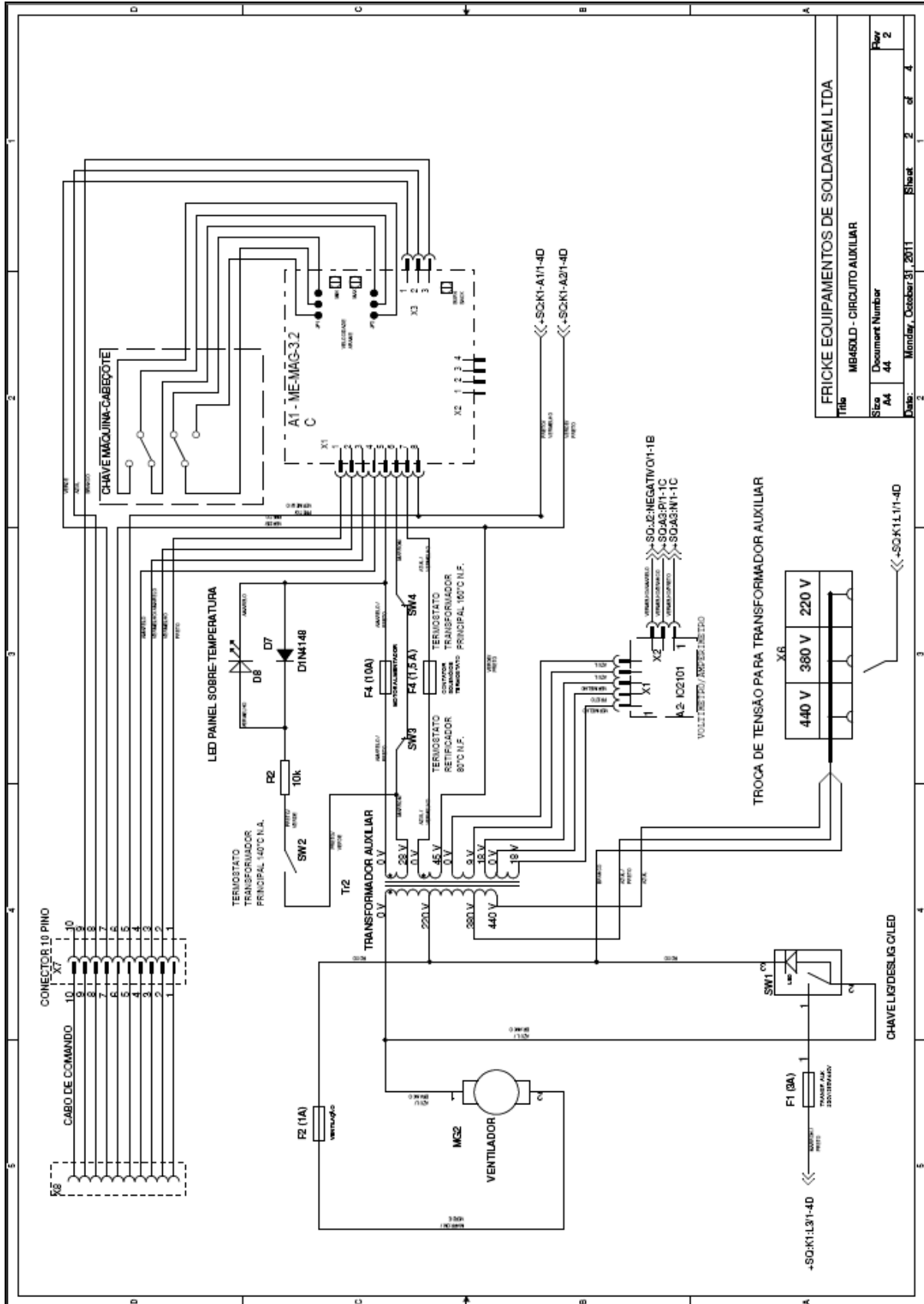
	solda.	ferência tipo curto-circuito, aumente a indutância na máquina de solda.
<p>Trincas.</p> <p>Muitos tipos de trincas podem ocorrer em uma solda. Algumas são visíveis, outras não. Todas as trincas são consideradas potencialmente sérias e devem ser evitadas ou reparadas.</p> <p>As trincas podem se propagar, causando a quebra da peça quando em serviço.</p>	<p>Trinca de cratera: no final do cordão, o arco é fechado muito rapidamente.</p> <p>Teor de carbono ou enxofre elevado no metal base.</p> <p>Cordão de solda côncavo.</p> <p>Velocidade de soldagem muito alta.</p> <p>Junta muito rígida.</p>	<p>No final do cordão, retorne ou pare o deslocamento para encher adequadamente a cratera de solda.</p> <p>Pré-aqueça a peça se o teor de carbono no metal base for elevado.</p> <p>Reduza a penetração, usando baixa corrente de soldagem (utilize baixa velocidade de alimentação do arame ou arames de menor bitola).</p> <p>Mude a velocidade de soldagem ou o tipo de gás de proteção para obter um cordão mais plano.</p> <p>Reduza a velocidade de soldagem.</p> <p>Pré-aqueça a peça.</p> <p>Melhore a montagem de forma que o metal base dilate/contraia livremente.</p> <p>Use chanfro mais aberto.</p>

8.0 Circuito Elétrico





FRICKE EQUIPAMENTOS DE SOLDAGEM LTDA			
Título MB 450LDW - CIRCUITO AUXILIAR			
Scale	Document Number	Rev	2
A4	41		
Date:	Tuesday, November 01, 2011	Sheet	2 of 4



9.0 TERMOS DE GARANTIA

A **MERKLE BALMER EQUIPAMENTOS DE SOLDAGEM LTDA/FRICKE EQUIPAMENTOS DE SOLDAGEM LTDA**, nesta melhor forma de direito, certifica ao cliente estar entregando um novo equipamento em perfeitas condições de uso, sem defeitos de fabricação. Todo e qualquer eventual defeito de fabricação poderá ser reclamado nos termos da Lei nº 8.078 de 11 de setembro de 1990. A garantia cobre componente e mão-de-obra.

Prazo de garantia:

Todos os prazos de garantia iniciam-se a partir da data de emissão da nota fiscal. Para comprovação deste prazo o cliente deve apresentar uma via original da nota fiscal, ou outro documento fiscal equivalente ao mesmo, com o número de série do equipamento, havendo a falta ou não apresentação de um dos comprovantes a garantia não será concedida.

01 (UM) ANO:

- Fontes de soldagem MIG/MAG da linha **M** e **MB**
- Fontes de soldagem MIG/MAG da linha **PU**
- Fontes de soldagem TIG da linha **TIG** e **IQ**
- Fontes de corte por plasma da linha **C**, **CM**,
- **Air Cut** e **Plasma Cut**
- Mesa posicionadora da linha **D**
- Dispositivos de refrigeração a água tipo **WK**
- O sistema integrado de refrigeração a água nas máquinas com o código **W**, ou seja, bomba de água, radiador, pressostato, disjuntor, tubulação, ventoinha.
- Motor de avanço do tipo **DV19**, **DV 20**, **DV 25**, **DV 26** e **DV 30**
- Dispositivos de automação
- Comando piloto **PT 10**, **PT 11**, **PT 12**
- Retificadores de soldagem **TE 161 DC**, **TIG 150 DC**

Aos equipamentos não relacionados acima, como porta-eletrodo, cabos e garras negativa, a **MERKLE BALMER/FRICKE SOLDAS** entende como sendo consumíveis e não são cobertos por garantia.

Para obter a cobertura da garantia

Os consertos em garantia devem ser efetuados por uma Assistência Técnica **MERKLE BALMER/FRICKE SOLDAS**, devidamente autorizada pela **MERKLE BALMER EQUIPAMENTOS DE SOLDAGEM LTDA/EQUIPAMENTOS DE SOLDAGEM LTDA**, que para tanto, se utiliza de técnicos especializados e peças originais, garantindo o serviço executado.

Reparos em garantia

Se a inspeção do equipamento pela **MERKLE BALMER/FRICKE SOLDAS** confirmar a existência de um defeito por esta garantia, o defeito será consertado através de reparo ou substituição, decisão que cabe única e exclusivamente à **MERKLE BALMER/FRICKE SOLDAS**.

Custos de garantia

O equipamento em garantia deve ser levado e retirado do centro de serviço ou de um representante autorizado pela MERKLE BALMER/FRICKE SOLDAS. O custo de deslocamento ou o envio do aparelho a fábrica fica sob a responsabilidade do cliente.

Limitações importantes da garantia

Resultará nula a garantia e sem efeito a cobertura concedida, em caso de:

- O equipamento sofrer danos provocados por acidentes, agente da natureza, uso indevido ou maus tratos;
- Modificações ou reparos efetuados por pessoas ou empresas não autorizadas pela MERKLE BALMER EQUIPAMENTOS DE SOLDAGEM LTDA/FRICKE EQUIPAMENTOS DE SOLDAGEM LTDA.;
- Instalação do equipamento em rede elétrica errada (sobtensão) ou imprópria (sem aterramento,...);
- O equipamento se não operado em condições normais, ou de não compreensão dos intervalos de manutenção preventiva exigida de acordo com o manual de operação.
- A MERKLE BALMER EQUIPAMENTOS DE SOLDAGEM LTDA/FRICKE EQUIPAMENTOS DE SOLDAGEM LTDA, não se responsabiliza por danos conseqüentes por defeitos ou atrasos na correção destes, como perda de negócios, etc.
- A responsabilidade da MERKLE BALMER EQUIPAMENTOS DE SOLDAGEM LTDA/FRICKE EQUIPAMENTOS DE SOLDAGEM LTDA.; nesta garantia não ultrapassará o custo do defeito.

Recomendações

Para a sua segurança e conforto e para melhor desempenho deste produto recomendamos que a instalação fosse feita pelo Serviço Técnico Autorizado da MERKLE BALMER/FRICKE SOLDAS.

Leia sempre o manual de instruções antes de instalar e operar o produto e quando tiver dúvidas.

Seguir rigorosamente os intervalos de manutenção exigidos pelo manual, para ter sempre o seu equipamento em perfeitas condições de uso. Evite que pessoas não autorizadas efetuem reparos ou alterações técnicas.

Informativo para o cliente / Custos:

- Prezado cliente informamos que o serviço para instalação e startup é gratuito e tem cobertura total sem qualquer ônus para o cliente dentro do contrato preestabelecido na fatura comercial entre cliente/fornecedor.

TECNOLOGIA MUNDIAL EM SOLDAGEM E AUTOMAÇÃO

- **Assistência técnica:** A Merkle Balmer/Fricke Soldas restringe sua responsabilidade à substituição de peças defeituosas, desde que, a critério de seu técnico credenciado, se constate a falha em condições normais de uso.
- **A Mão-de-obra e a substituição de peça(s) com defeito(s) de fabricação,** em uso normal do equipamento, serão gratuitas dentro do período de garantia de acordo com o termo de garantia Merkle Balmer/Fricke Soldas.
- **Aviso:** Caso a solicitação de serviço feita pelo cliente esteja fora do prazo de garantia ou não relacionada ao produto Merkle Balmer/Fricke Soldas, ou seja, relacionados aos periféricos, consumíveis, peças não originais, dispositivos de automação, erros operacionais, rede elétrica, etc., os custos não serão assumidos pela Merkle Balmer e a contratação do serviço será paga pelo cliente.

Relatório de Instalação

N° de Série:		Modelo: MB 450 LD/LDW	
Código da Máquina:		Descrição: Fonte de Soldagem a Arco Elétrico MIG/MAG	
Data da Instalação:	Data de Venda:	Empresa:	UF
Documentos entregues: Manual da Máquina, Certificado de Garantia		Termo de Garantia	

Check list:

Barra de Conexão:	220V	380V	440V
Tensão de entrada:	220V	380V	440V
Aterramento:	Sim	Não	
Condições ambientais (recomendar filtro de ar):		Sim	Não
Observações Técnicas:			

Cliente – Declaro ter recebido treinamento e os documentos referentes ao equipamento adquirido e que o mesmo está em perfeito estado e funcionamento.

Nome:	Assinatura:	Depto.:	Data:
Assistência Técnica:			
Nome:	Assinatura:	Data:	

Atenção: Caso a empresa não possua um terminal terra para conectar a máquina adquirida, a assistência técnica autorizada Merkle Balmer/Fricke Soldas poderá orientar o cliente a forma correta para executar o aterramento adequado.

Importante: A instalação sem aterramento adequado só será feita caso um representante legal da empresa, autorize a instalação e responsabilize-se por qualquer dano que venha a ocorrer à máquina ou operador. Consultar Termo de Garantia.

Autorização: Autorizo a instalação sem aterramento, e declaro estar ciente sobre o termo de garantia

Nome:	Assinatura:	Carimbo:	Data:
-------	-------------	----------	-------

Certificado de Garantia

Data da Compra: ___/___/___

Nota Fiscal: N° _____

Data da Nota Fiscal: ___/___/___

Carimbo da Empresa ou Revenda

Cliente:

Nome: _____

Endereço: _____

Cidade: _____ UF: _____ CEP: _____

Fone: _____

Equipamento:

Modelo:

Numero de Série:

IMPORTANTE! Solicitações de garantia somente serão válidas se o certificado for preenchido no ato da compra. O certificado deve ser apresentado a cada solicitação de garantia, acompanhado da Nota fiscal de compra.

↑ recorte e guarde
↓ recorte e envie

Solicitação de Serviço*

Recebida em: ___/___/___ Por (nome assistência Técnica): _____

Motivo: _____

Data da Compra: ___/___/___ Nota Fiscal: N° _____

Data da Nota Fiscal: ___/___/___

Carimbo da Empresa ou Revenda

Cliente:

Nome: _____

Endereço: _____

Cidade: _____ UF: _____ CEP: _____

Fone: () _____

Equipamento:

Modelo:

Numero de Série:

* Recomendamos ao cliente fazer uma cópia desta solicitação de serviço.