



ASSISTÊNCIAS TÉCNICAS AUTORIZADAS
acesse: www.bambozzi.com.br/assistencias.html
ou ligue: **+55 (16) 3383-3818**

BAMBOZZI SOLDAS LTDA.
Rua Bambozzi, 522 • Centro • CEP 15990-668 • Matão (SP) • Brasil
Fone (16) 3383-3800 • Fax (16) 3382-4228
bambozzi@bambozzi.com.br • www.bambozzi.com.br
CNPJ (MF) 03.868.938/0001-16 • Ins. Estadual 441.096.140.110

S.A.B. (Serviço de Atendimento Bambozzi)
0800 773.3818
sab@bambozzi.com.br



bambozzi

Manual de Instruções

MINI MIG 180

ÍNDICE

- 01. Introdução
- 02. Especificações Gerais
- PARTE I - Operação**
 - 03. Instalação
 - 04. Painel de Controle
 - 05. Ajuste de Soldagem
 - 06. Precauções de Segurança
- PARTE II - Manutenção**
 - 07. Operação
 - 08. Inspeção e Limpeza
 - 09. Guia para Conserto
 - 10. Lista de Peças





01. Introdução

Este manual contém as informações necessárias para operação e manutenção do retificador de tensão constante **MINI MIG 180** para soldagem semi-automática.

Os melhores resultados serão obtidos SOMENTE se o pessoal de operação e manutenção deste equipamento tiver acesso a este manual e ficar familiarizado com o mesmo.

No painel dianteiro da máquina encontra-se uma etiqueta com o número e a série do equipamento. Ao pedir peças de reposição cite: o número, a série, a quantidade, o código e a descrição da peça.

Número: PS44772.000.5007 - MINI MIG 180 - Tracionador Mod. 47750.000;

Número: PS44772.001.5007 - MINI MIG 180 - Tracionador Mod. D59R-4830;

02. Especificações Gerais

Tensão nominal de soldagem.....	21 V.
Fator de trabalho nominal.....	30 %.
Corrente nominal.....	140 A.
Corrente máxima.....	180 A.
Voltagem de circuito aberto mínima.....	20 V.
Voltagem de circuito aberto máximo.....	44 V.
Voltagem de alimentação.....	220 V.
Frequência de alimentação.....	50/60 HZ.
Corrente nominal de alimentação.....	23,5 A.
Potência aparente abs. na rede a 140 A.....	5,17 kVA.
Classe de isolamento.....	B.

PARTE I - Operação

03. Instalação

3.1 Local de instalação

O equipamento deve ser instalado em local que esteja livre de pó, atmosferas corrosivas e excesso de umidade, bem como uma superfície compatível com o peso do equipamento. O pó acumulado nos retificadores, bobinas, etc., dentro da máquina podem causar aquecimento excessivo dos componentes diminuindo a eficiência e vida útil da máquina.

3.2 Voltagem

A máquina já vem ligada na voltagem de rede de acordo com o pedido. No caso de voltagem diferente deve ser solicitado no ato da compra.

OBS:- ESTA MÁQUINA É MONOFÁSICA.

3.3 Conexão à rede



ESTEJA CERTO DE QUE A MÁQUINA ESTÁ EM ACORDO COM A TENSÃO DA REDE

Os cabos de entrada da máquina deverão ser ligados à rede através de chave com fusíveis adequados como indica a tabela 01.

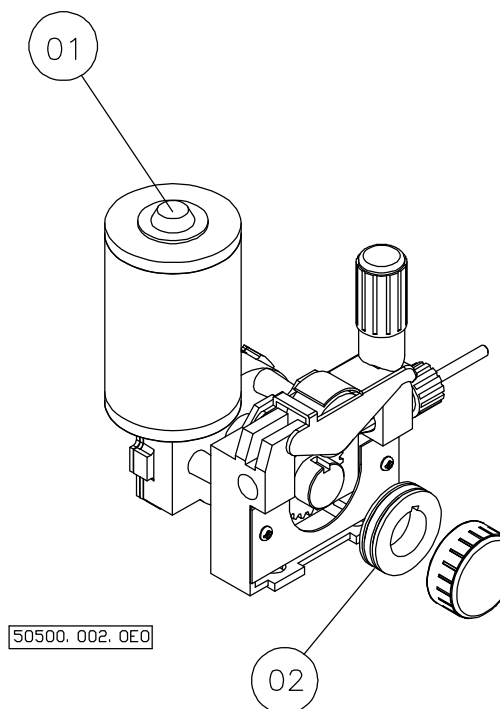
TENSÃO DE REDE	CORRENTE DE REDE	CABO DE ENTRADA		FUSÍVEL	FIO TERRA
		EM CONDUITE	AO AR LIVRE		
220 V	23,5 A	05 mm ²	05 mm ²	30 A	02 mm ²

Tabela 01

A máquina deve ser aterrada com um fio como indica na tabela 01 e deve ter um bom contato com a caixa metálica do equipamento. Com a máquina aterrada o operador tem proteção total contra qualquer eventual falha de isolamento da máquina ou equipamento a ela ligado.



ITEM	QUANT.	DESCRIÇÃO	CÓDIGO
01	01	Motor tracionador D59R-4830	30021
02	01	Rolo Guia (Arame aço 0,8 / 0,9 mm)	50801.001
02	01	Rolo Guia (Arame aço 1,0 / 1,2 mm)	50801.002



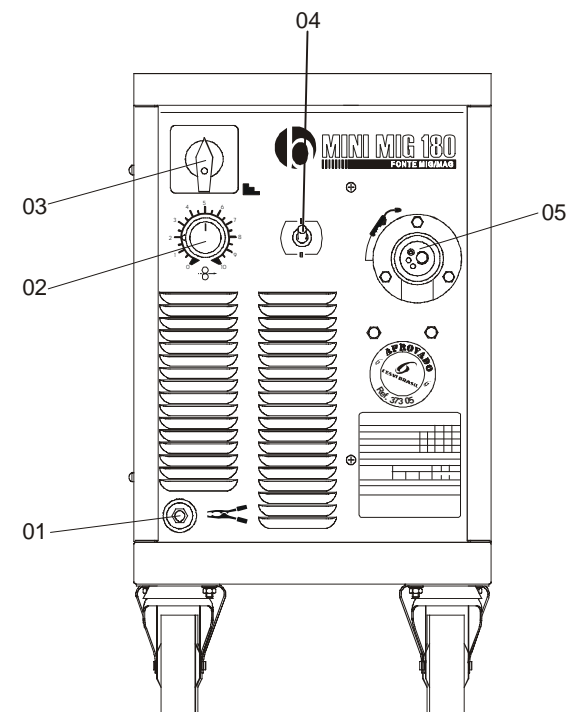
Peças de
Máquina de solda

Clique aqui
para Comprar



ITEM	QUANT.	DESCRIÇÃO	CODIGO
49	01	Corrente para fixação do tubo	19795
50	01	Conexão	4-17290
51	01	Prensa cabo	19758
52	01	Cabo 3 x 2.5 mm ² x 2.500	01568
53	01	Transformador auxiliar	11005
54	01	Anel de encosto	48171D
55	01	Placa filtro	4-44599
56	10	Diodo positivo	11845
57	12	Diodo negativo	11846
58	01	Ponte retificadora	3-44287
59	01	Resistência 47ohms x 10w	11696
60	02	Capacitor 4700uF x 100 Hz - 63 VDC - 3.8A	11016
61	01	Abraçadeira	4-44609
62	01	Reator	3-44311
63	01	Bobina do reator	4-44568
64	01	Transformador principal	3-44331
65	01	Bobina do transformador	4-44569
66	01	Fusível 5A	11584
67	01	Isolante do motor	4-44303
68	02	Bucha macho	13952D
69	01	Rolo guia do arame 0,6 - 1,0 mm	48170D/02
70	01	Chaveta	47636D
71	01	Tracionador	47750.000

04. Painel de Controle



00059T-S

4.1 Borne negativo

4.2 Regulador de velocidade de arame

4.3 Chave de ajuste de faixa

Esta chave de 6 posições seleciona a faixa de voltagem de arco que aparece nos terminais de saída da máquina.

4.4 Chave liga-desliga

Na posição "O" (zero) da chave 02 a máquina esta desligada. No ponto nº 01 desta chave o motor do ventilador é acionado, o transformador auxiliar é energizado dando condições de funcionamento.

4.5 Conexão para tocha



Peças de
Máquina de solda

Clique aqui
para Comprar



→ Porta fusíveis

Os fusíveis ali contidos fazem a proteção dos equipamentos ligados ao transformador auxiliar.

Este equipamento é provido de um sistema de temporização do contactor. Esta temporização é usada para provocar um recuo de arco quando o gatilho da pistola de soldagem é desligado.

05. Ajuste de Soldagem

- Coloque a chave de ajuste de faixa em quaisquer das posições, de acordo com a voltagem de soldagem desejada;
- Ligue os cabos de soldagem aos terminais de saída, cuidando que não haja mau contato com conexões frouxas;
- Ajuste o suporte do carretel de arame, a fricção do carretel, roldanas de tração, aperte o gatilho da pistola e estabeleça o arco;
- O alimentador de arame e o carretel estão embutidos na fonte;

Faça os reajustes necessários de tensão de soldagem pela chave de ajuste e de corrente de soldagem pela velocidade do arame no cabeçote.

OBS: Não faça a troca de posição das chaves de ajuste com equipamento em soldagem.

06. Precauções de Segurança

O operador deve usar máscara para equipamento de soldagem a arco com lentes apropriadas para tal, bem como todo equipamento de proteção individual (E.P.I) necessário para o processo de solda.

OBS: Não use óculos de soldagem oxi-acetilênica, pois estes não dão a proteção necessária aos olhos.

No caso da vista ser atingida por luminosidade do arco esta poderá ficar irritada. Em caso de umidade excessiva, o operador pode perceber choque elétrico em qualquer equipamento de soldagem, portanto o operador deve estar protegido com sapatos, luvas e roupas secas, sempre que estiver soldando.

PARTE II - Manutenção

07. Operação

A tensão de rede alimenta o condutor primário e o transformador principal através da chave de ajuste de faixa. O secundário do transformador alimenta a ponte retificadora e através do reator de estabilidade, os terminais de saída.

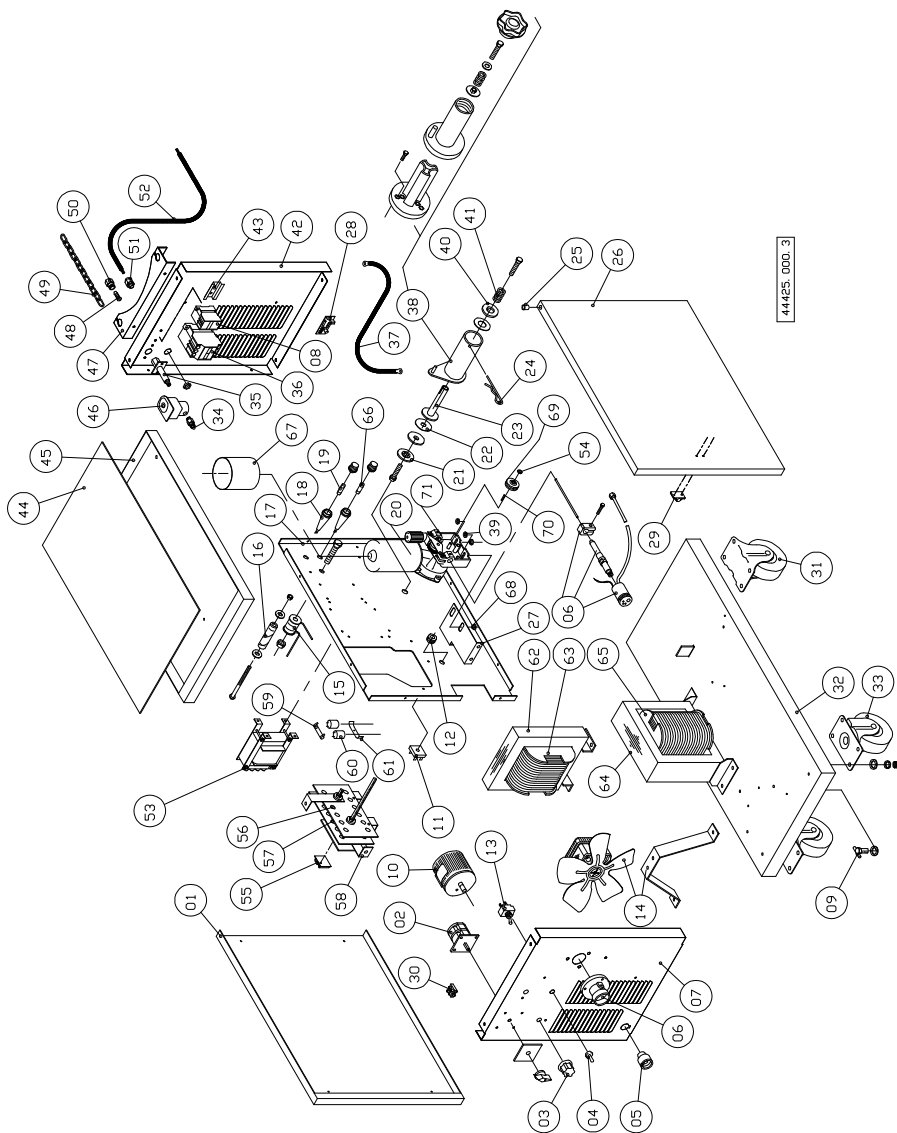
Dois fases de entrada alimentam o transformador auxiliar através da chave 05 liga-desliga.

Quando o gatilho é apertado, o contator é acionado, ocasionando tensão de solda nos terminais de saída.

ITEM	QUANT.	DESCRIÇÃO	CÓDIGO
01	01	Tampa lateral esquerda	3-44182
02	01	Chave 6-6A078/32E	11994
03	01	Knob P-156	11153
04	01	Capa da chave	11157
05	01	Engate rápido fêmea	18042
06	01	Euroconector	28133
07	01	Painel dianteiro	44763.000
08	01	Contator 3TF2801-OAC15	11300
09	08	Parafuso trava	4-44135
10	01	Auto transformador variável	3-39906
11	01	Ponte retificadora SKB 25/08	11290
12	01	Passagem de fio	19207
13	01	Chave 14223	11156
14	01	Motor ventilador CA20EE	11113
15	01	Indutor	4-44384
16	01	Resistência	4-44597
17	01	Chapa suporte	3-44771
18	02	Porta fusível	18172
19	01	Fusível 2A	11583
20	01	Motor tracionador	11321
21	02	Bucha isolante	4-44383
22	02	Arruela lisa	5-30630
23	01	Eixo de fricção	4-45992
24	01	Grampo	4-11118
25	02	Ilhós	20310
26	01	Tampa lateral direita	44189.000
27	01	Suporte do motor tracionador	3-44770
28	01	Modulo de retardo	4-46050
29	01	Fecho com esfera	19524
30	01	Conector 4BA12/412-2	5-38984
31	02	Rodizio FLS 412 BDN	16620
32	01	Base	3-44773
33	02	Rodizio GLS 412 BDN	16621
34	01	União DM-18	19027
35	01	Conexão	4-42231
36	01	Contator 3TF3001-0A	11992
37	01	Jogo de cabos	4-44386
38	01	Fricção para carretel	3-44376
38	01	Fricção para carretel plástico	45989D
39	02	Arruela isolante	13953D
40	01	Anel de trava	49676.000
41	01	Mola	49662.000
42	01	Painel traseiro	3-44769
43	01	Suporte do contator	4-44601
44	01	Proteção	19935
45	01	Tampa de cobertura	3-44765
46	01	Válvula solenóide	11569
47	01	Suporte do tubo de gás	3-44187
48	01	Niple	4-17286

10. Lista de Peças

Verifique o número de identificação da peça no desenho, procure na lista da (s) página (s) posterior (es), a descrição, a quantidade e o código da peça.



Peças de
Máquina de solda

Clique aqui
para Comprar



08. Inspeção e Limpeza

→ Limpeza

Para a máquina oferecer um serviço satisfatório e ininterrupto é necessário manter a máquina sempre limpa, seca e bem ventilada. O pó depositado internamente deve ser sempre retirado.

Para tal esteja certo que a máquina está **DESLIGADA** da rede antes de proceder a limpeza interna. Retire o pó depositado nas pás do ventilador, diodos e todos os componentes internos, pois o pó pode causar aquecimento excessivo dos componentes provocando paradas no equipamento, utilize ar comprimido com baixa pressão.

OBS: Nunca opere o equipamento com quaisquer das tampas removidas, pois poderá causar sérios danos ao mesmo.

→ Inspeção

Reparo do contator primário

A bobina do contator consiste num enrolamento simples, operando em 24 VCA. Teste este enrolamento e se defeituoso, proceda a troca do mesmo.

Inspeccione todos os terminais de entrada e saída do contator para certificar-se que não há mau contato e se estão limpos.

Remova todo o pó nas partes mecânicas do mesmo. Inspeccione os contatos fixos e móveis, se estiverem queimados, substitua-os.

→ Fusíveis

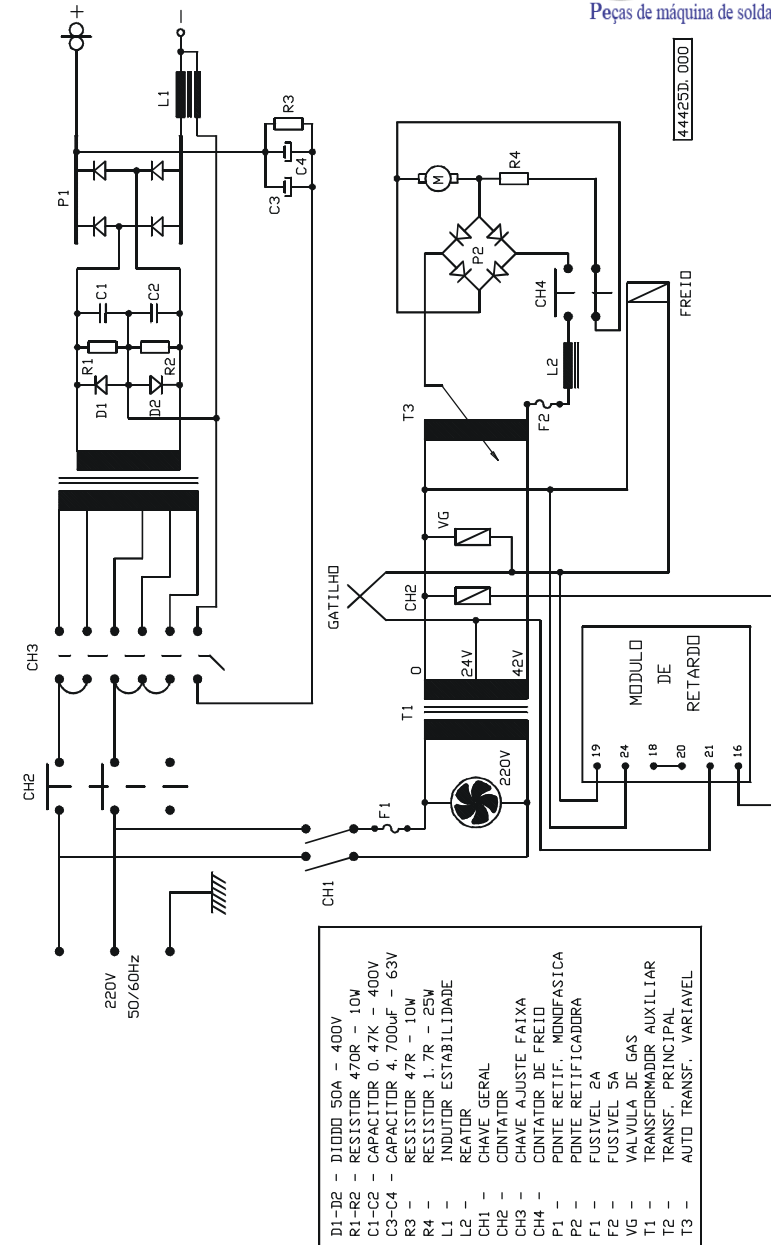
Estes fusíveis protegem as ligações de 220 V e 42 V, se estiverem queimados, substitua por outros de valor igual.

→ Substituição de diodos ou placa de diodos

A fonte retificadora é composta de diodos que tem base de montagem positiva ou negativa e quando for necessária alguma substituição deve ser respeitada a polaridade e substituídos por outros da mesma origem e qualidade.

09. Guia para Conserto

PROBLEMA	CAUSA PROVÁVEL	CORREÇÃO
A máquina não liga.	Chave na posição zero. Não há tensão de rede. Cabo de alimentação interrompido. Tensão de rede errada. Fusível de entrada queimado. Circuito aberto na chave ou transformador auxiliar.	Coloque na posição 1. Verifique. Repare. Verifique. Verifique. Verifique.
O contator não arma ou falha.	Fusíveis internos queimados. Bobina do contator com defeito. Obstrução mecânica na parte móvel do contator. Circuito aberto no temporizador ou transformador auxiliar.	Verifique. Substitua. Verifique. Verifique.
O contator vibra.	Cabo de comando da pistola desligado. Voltagem de rede baixa. Pó nas faces de contato do solenóide do contator.	Verifique. Verifique. Limpe.
O contator opera, porém os fusíveis queimam.	Voltagem de rede errada. Fusível de rede subdimensionado. Diodo com problema. Curto circuito no transformador.	Verifique. Veja tabela 1. Verifique. Verifique.
O contator opera, porém não há corrente de soldagem.	Cabo de soldagem desligado. Enrolamento do transformador aberto. Diodo com problema.	Verifique. Verifique. Verifique.
Ventilador não opera.	Motor com problema. Fio aberto ou quebrado na alimentação do motor. Fusível de rede interrompido.	Repare ou troque. Verifique. Substitua e verifique se há sobrecarga na tomada do painel. Faça o aterramento.
Operador percebe choque quando toca a caixa da máquina.	Máquina não aterrada.	
Flutuação na corrente de soldagem, porém tensão praticamente constante.	Alimentação de arame irregular. Proteção gasosa inadequada. Conexão de cabos com mau contato. Bico de contato da pistola de soldagem com muita folga.	Verifique. Verifique. Verifique e aperte. Verifique a dimensão do furo e substitua por um adequado ao arame.
Contator falha ao abrir.	Contato com problema. Relé de temporização com problemas.	Verifique. Verifique.



Esquema de Ligação