



**ASSISTÊNCIAS TÉCNICAS AUTORIZADAS**

acesse: [www.bambozzi.com.br/assistencias.html](http://www.bambozzi.com.br/assistencias.html)

ou ligue: **+55 (16) 3383-3818**

**BAMBOZZI SOLDAS LTDA.**

Rua Bambozzi, 522 • Centro • CEP 15990-668 • Matão (SP) • Brasil

Fone (16) 3383-3800 • Fax (16) 3382-4228

[bambozzi@bambozzi.com.br](mailto:bambozzi@bambozzi.com.br) • [www.bambozzi.com.br](http://www.bambozzi.com.br)

CNPJ (MF) 03.868.938/0001-16 • Ins. Estadual 441.096.140.110

**S.A.B. (Serviço de Atendimento Bambozzi)**

**0800 773.3818**

[sab@bambozzi.com.br](mailto:sab@bambozzi.com.br)



**bambozzi**

## **Manual de Instruções**

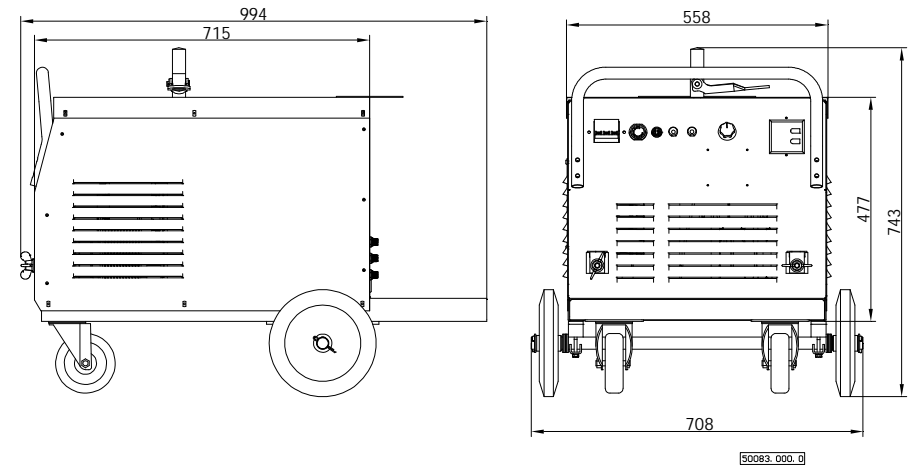
**Fonte de Energia para Soldagem**

**TDG 480ED - *Advanced***

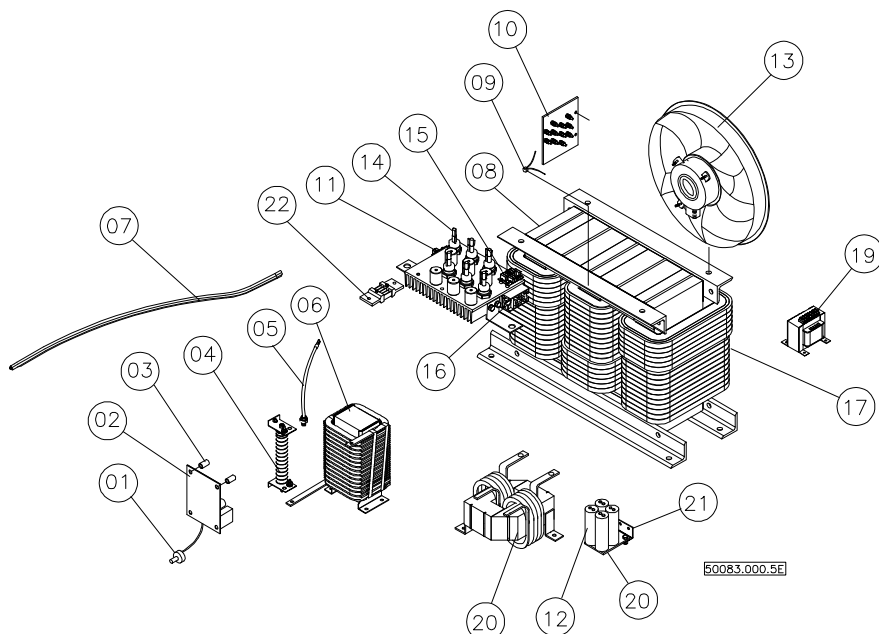
## ÍNDICE

- 01. Introdução
- 02. Especificações Gerais
- PARTE I - Operação**
  - 03. Instalação
  - 04. Painel de Controle
  - 05. Precauções de Segurança
  - 06. Operação
- PARTE II - Manutenção**
  - 07. Inspeção e Limpeza
  - 08. Guia para Conserto
  - 09. Lista de Peças

## DIMENSÕES GERAIS



ITEM	QUANT.	CÓDIGO	DESCRIÇÃO
01	01	11445	Potenciômetro 10 KA
02	01	49787.004	PCI - P400ED-REV04 - SW - TDG480ED-V3.01
03	04	11802	Espaçador
04	01	50601.001	Bleeder 2,5 Ohms
05	01	48433.000	Cabo de ligação com diodo
06	01	50939.000	Reator de filtro
07	01	01507	Cabo de entrada da rede
08	01	50161.000	Transformador principal
09	01	11017	Termostato compela N1 150 M51 CJX
10	01	23199.000	Placa de mudança de voltagem
11	02	11171	Placa ST/01-REV03
12	04	11307	Capacitor
13	01	11100	Motor Ventilador Valeo
14	06	11806	Tiristor SKT 100/04D
15	01	51257.000	Ponte tiristorizada
16	01	11342	Ponte retif. trifásica onda completa
17	03	50903.000	Bobina completa
18	01	50683.000	Placa isolante dos capacitores
19	01	11502	Transformador auxiliar
20	01	50126.000	Reator de balanceamento
21	01	50518.000	Suporte do capacitor
22	01	30045	Shunt 500A



## 01. Introdução

Este manual contém as informações necessárias para operação e manutenção da **Fonte de Energia para Soldagem TDG 480ED - Advanced**.

Os melhores resultados serão obtidos **SOMENTE** se o pessoal de operação e manutenção deste equipamento tiver acesso a este manual e ficar familiarizado com o mesmo.

No painel traseiro da máquina encontra-se uma etiqueta com o número e a série do equipamento. Ao pedir peças de reposição cite: o número, a série, a quantidade, o código e a descrição da peça.

**Número: PS50083.000.3508**

## 02. Especificações Gerais

Fonte de Energia para Soldagem, é destinada aos processos:  
MIG (ALUMÍNIO, COBRE), MAG (AÇOS CARBONO) - ARAMES TUBULARES  
COM PROTEÇÃO GASOSA OU AUTO-PROTEGIDO

<u>ENTRADA</u>		<u>SAÍDA</u>	
TENSÃO (V <sub>CA</sub> )	220 / 380 / 440	TENSÃO EM VAZIO (V)	53
CORRENTE MÁXIMA (A)	62 / 36 / 31	FAIXA DE REGULAGEM (A)	50 A 480
POT. AP. MÁXIMA @ 480 A / 38 V (kVA)	24	CICLO DE TRABALHO (400 A / 100 %)	
FREQUÊNCIA (Hz)	50/60	CICLO DE TRABALHO (480 A / 70 %)	
Nº DE FASES	3	PESO (Kg)	178
ISOLAÇÃO (°C)	CLASSE B-130		

As dimensões gerais estão na página 14.

## PARTE I - Operação

### 03. Instalação

#### 3.1 Local de instalação

A Máquina de Solda deve ser instalada em local bem ventilado.

**Não** instale o equipamento em locais onde existe limalha e poeira em suspensão, atmosferas corrosivas e umidade em excesso.

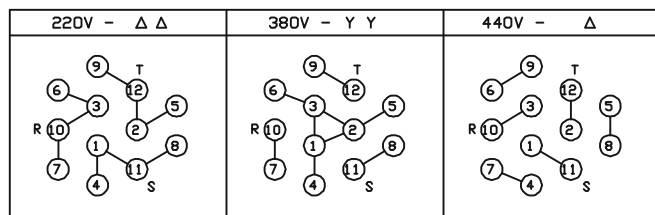
**Nunca** deixe a máquina sofrer a ação das intempéries.

**OBS:** Limalha, poeira, etc, sobre partes internas do equipamento, aumenta o consumo de energia elétrica, reduz o rendimento e a vida útil da máquina.

### 3.2 Placa de mudança de voltagem - (Troca de Voltagem)

A máquina já vem ligada na voltagem de rede de acordo com o pedido. No caso de troca de voltagem, proceder da seguinte maneira:

- Retire a tampa do painel de troca de voltagem localizada na lateral esquerda;
- Faça as conexões para a voltagem desejada de acordo com o desenho gravado na parte traseira da tampa de troca de voltagem, veja figura abaixo;
- Não deixe ligações frouxas que possam provocar mau contato;



48960.001.01

#### ESTEJA CERTO DE QUE A MÁQUINA ESTÁ LIGADA NA MESMA TENSÃO DA REDE

Os cabos de entrada da máquina deverão ser ligados à rede através de chave com fusíveis adequados como indica a tabela 01.

TENSÃO DE REDE	CORRENTE DE REDE	FIO DE ENTRADA		FUSÍVEL	FIO TERRA
		EM CONDUITE	AO AR LIVRE		
220 V	62 A	10 mm <sup>2</sup>	06 mm <sup>2</sup>	80 A	10 mm <sup>2</sup>
380 V	36 A	06 mm <sup>2</sup>	06 mm <sup>2</sup>	50 A	06 mm <sup>2</sup>
440 V	31 A	06 mm <sup>2</sup>	06 mm <sup>2</sup>	50 A	06 mm <sup>2</sup>

Tabela 01

Somente ligue a máquina após a conexão de um fio terra em sua carcaça e no sistema de aterramento adequado, dessa forma o operador não corre risco de choque por eventual falha de isolamento ou equipamento a ela conectado.

Para tal siga a tabela 01 de informações técnicas.

ITEM	QUANT.	CÓDIGO	DESCRIÇÃO
49	02	47405.000	Suporte das rodas - <b>Opcional</b>
50	01	50127.000	Suporte da placa de ligação
51	01	50926.000	Tampa suporte da placa eletrônica

ITEM	QUANT.	CÓDIGO	DESCRIÇÃO
01	02	00848.000	Porca borboleta
02	02	40028.000	Borne
03	02	06082.000	Isolante do borne
04	01	11149	Multímetro Digital - <b>Opcional</b>
05	01	49715.000	Knob Completo
06	02	11157	Capa isolante da chave
07	02	11647	Chave unipolar 15A
08	01	11358	Conector 4 pinos macho
09	01	11397	Conector 10 pinos fêmea
10	01	11401	Disjuntor SD3 100A SD-3C100
11	01	50825.000	Painel dianteiro
12	01	50087.000	Cabo de transporte
13	01	49912.000	Tampa lateral esquerda
14	01	06857.000	Tampa de mudança de voltagem
15	01	49910.000	Tampa de cobertura
16	01	21513.000	Arruela lisa Ø5/8" x 1,5
17	01	21515.000	Arruela lisa Ø5/8" x 3
18	01	42547.000	Gancho de suspensão
19	01	19719	Corrente
20	01	42675.000	Apoio do tubo
21	01	49984.000	Suporte de suspensão
22	01	16156	Passagem de fio 3/4"
23	01	50157.001	Painel traseiro completo
24	01	49909.000	Suporte do ventilador
25	03	13953.000	Arruela isolante
26	03	13952.000	Bucha isolante
27	02	18172	Porta fusível
28	02	11579	Fusível
29	01	49911.000	Tampa lateral direita
31	02	49062.000	Suporte das rodas
30	02	20315	Contra pino
32	02	16600	Roda R.9200 F.P 1"
33	02	04255.000	Braçadeira do eixo
34	01	42133.004	Eixo
35	01	02525.002	Eixo - <b>Opcional</b>
36	01	50080.000	Base completa
37	02	16616	Rodizio GL 514 BPN
38	01	20304	Contra pino - <b>Opcional</b>
39	01	20302	Contra pino - <b>Opcional</b>
40	02	16586	Roda - <b>Opcional</b>
41	04	21514.000	Arruela lisa - <b>Opcional</b>
42	02	20611	Anel elástico - <b>Opcional</b>
43	01	07348.000	Eixo do cabo de transporte - <b>Opcional</b>
44	01	14634.000	Suporte - <b>Opcional</b>
45	01	14636.000	Cabo do carrinho - <b>Opcional</b>
46	01	14603.000	Mola - <b>Opcional</b>
47	02	05616.000	Distânciador - <b>Opcional</b>
48	01	05634.000	Eixo do carrinho - <b>Opcional</b>

**Alusolda**  
Peças de máquina de solda e corte

04. Painel de Controle

**Painel Frontal**

**Painel Traseiro**

Item	Descrição
01.	Borne positivo (+) de saída
02.	Disjuntor AC principal - Liga/Desliga
* 03.	Conector do cabeçote SAG AV-2121E / SAG AV-4141E
04.	Rede
05.	Chave de seleção para ajuste de tensão local ou remoto (cabeçote)
06.	Retardo Liga/Desliga
07.	Ajuste de tensão local
08.	Amperímetro / voltímetro digital - <b>Opcional</b>
09.	Borne negativo (-) de saída
10.	Fusível (10A) para alimentação (proteção) do transformador auxiliar
11.	Fusível (10A) para alimentação (proteção) do transformador auxiliar
* 12.	Conector do cabeçote SAG 1006

\* Vide manual anexo de acordo com o cabeçote solicitado.

Peças de  
Máquina de solda

Clique aqui  
para Comprar

## 05. Precauções de Segurança

O operador deve usar máscara para equipamento de soldagem a arco com lentes apropriadas para tal.

**OBS:** Não use óculos de soldagem oxi-acetilênica, pois estes não dão a proteção necessária aos olhos.

No caso da vista ser atingida por luminosidade do arco esta poderá ficar irritada. Em caso de umidade excessiva, o operador pode perceber choque elétrico em qualquer equipamento de soldagem, portanto o operador deve estar protegido com sapatos, luvas e roupas secas, sempre que estiver soldando.

## 06. Operação

### 6.1 Conexões

Depois de ligada a rede elétrica de acordo com o item 3.2, ligue os cabos negativo e positivo em seus respectivos terminais.

**OBS:** Aperte bem os terminais, a fim de evitar elevada resistência de contato (mau contato).

### 6.2 Ajuste da máquina

Ligue a máquina através do disjuntor no painel, ajuste a tensão através do potenciômetro frontal para a posição desejada e faça a soldagem.

## PARTE II - Manutenção

### 07. Inspeção e Limpeza

#### Limpeza

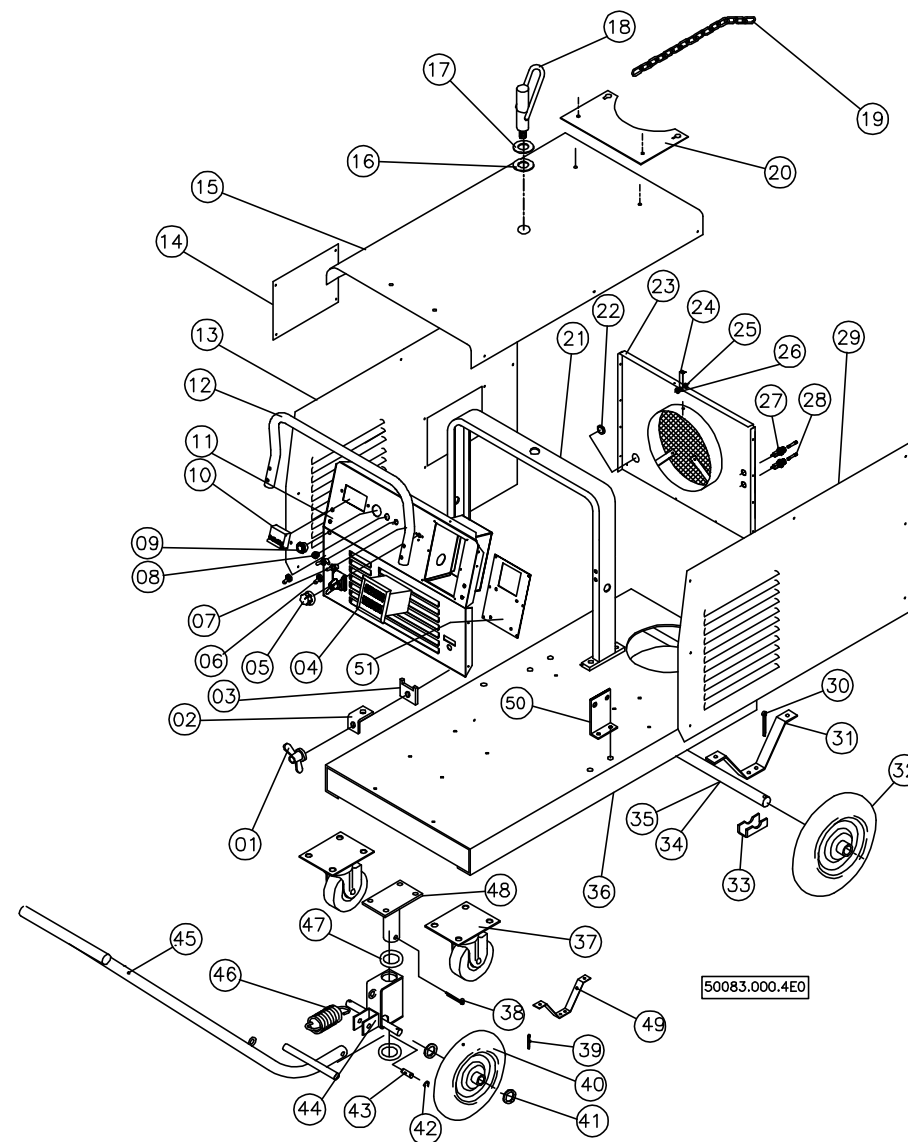
Quando a máquina é usada em regime ininterrupto, é necessário conservá-la limpa, seca e bem ventilada. Para tal, certifique-se que a máquina está desligada a rede e limpe com um pincel seco ou ar comprimido o pó depositado internamente, principalmente nas bobinas, retificadores e pás do ventilador.

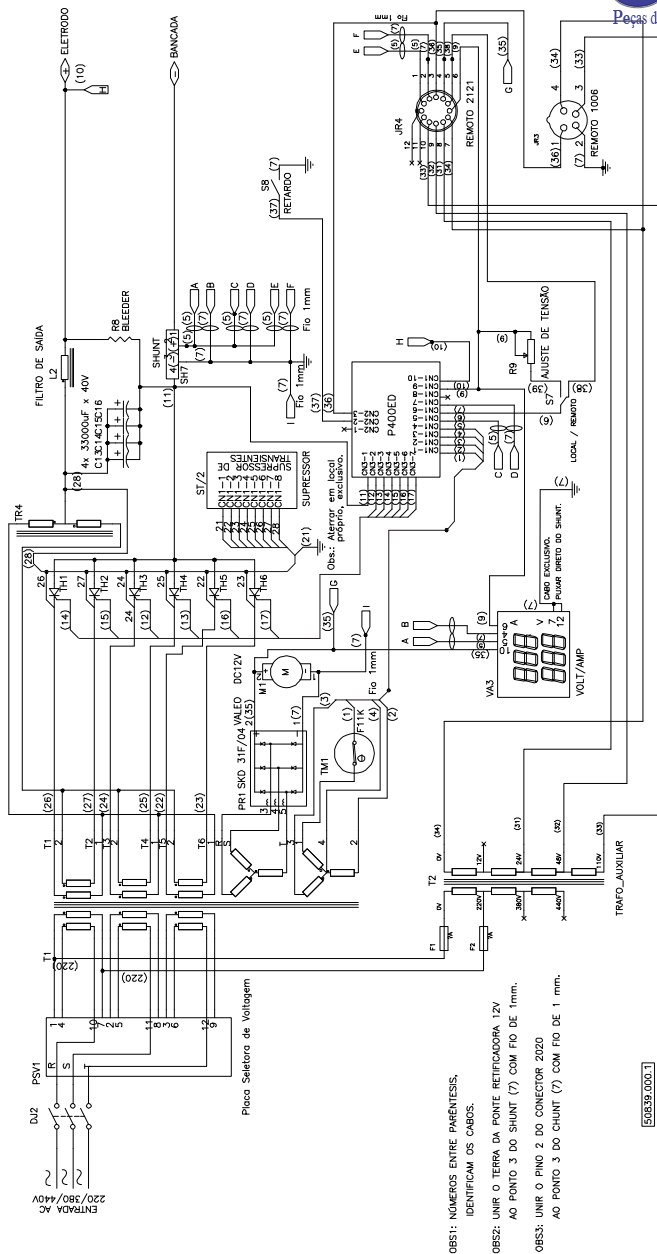
As conexões devem ser inspecionadas e apertadas periodicamente para evitar problemas e subseqüentes consertos.

**NOTA:** Nunca deixe a máquina funcionar sem quaisquer das tampas, isso pode ocasionar sérios problemas com a máquina.

## 09. Lista de Peças

Verifique o número de identificação da peça no desenho, procure na lista da (s) página (s) posterior (es), a descrição, a quantidade e o código da peça.





Esquema de Ligação

OBS1: NÚMEROS ENTRE PARENTESIS, IDENTIFICAM OS CABOS.

OBS2: UNIR O TERRA DA PONTE RETIFICADORA 12V AO PONTO 3 DO SHUNT (7) COM FIO DE 1mm.

OBS3: UNIR O PINO 2 DO CONECTOR 2020 AO PONTO 3 DO SHUNT (7) COM FIO DE 1 mm.

50839.000.1

## 08. Guia para Conserto

### INSTRUÇÕES PARA PESQUISA DE DEFEITOS

O técnico responsável para o conserto da máquina, deve ter em mãos o seu esquema. Caso não o tenha, deverá solicitá-lo ao nosso Depto. de Assistência Técnica.

#### 1) Máquina não liga ou não regula.

- A primeira providência é verificar se a máquina está sendo alimentada pela rede de acordo com a configuração da Placa de Mudança de Voltagem. A tensão da rede deve ser medida nesta placa e não no quadro de alimentação. Pode haver algum problema no caminho ou falha no disjuntor de entrada. Também é importante medir a tensão neste ponto com a máquina em carga, ou seja, em procedimento de solda, porque pode ser que em vazio o valor está OK, mas quando carrega, a tensão pode descer a níveis inferiores ao mínimo. (15% do valor nominal)

#### - O próximo passo é verificar a função do ajuste da máquina.

a) Para as máquinas com potenciômetro, deve-se verificar inicialmente, se a tensão do potenciômetro está alimentando a placa de controle. Pelo esquema elétrico você vai identificar onde a informação entra na placa. Então, se deve medir neste ponto (vamos chamar este ponto de Set-Point), de preferência já dentro da placa, para identificar possíveis problemas de conexão. A tensão DC do Set-Point deve variar de próximo de 0 V (zero) até aproximadamente 2,3 V quando se varia o potenciômetro do mínimo ao máximo. Esta tensão deve ser medida em relação ao terra da fonte da placa, que é o pino 4 do conector CN1, ou, um ponto mais fácil para se tocar com a ponta do multímetro é a carcaça do regulador de tensão RT1 dentro da placa.

Se isto não estiver ocorrendo então pode ser defeito do potenciômetro, ou alguma interrupção no circuito do potenciômetro, solda ou conector, ou os fios do potenciômetro estão ligados errados, ou curto no conector da Remota, ou ainda defeito na placa, no circuito que fecha com o potenciômetro.

Se esta etapa estiver OK, então a próxima possibilidade é que o defeito seja da placa.

b) Para as máquinas com Encoder, que possui o display digital, este tipo de problema mostrará a escrita **ERR** no display. Neste caso ou existe um problema de conexão entre a placa do display e a placa de controle, ou o defeito é da placa de controle.

- Em estando tudo OK até aqui, o próximo passo é verificar a condição dos tiristores e o sincronismo de disparo.

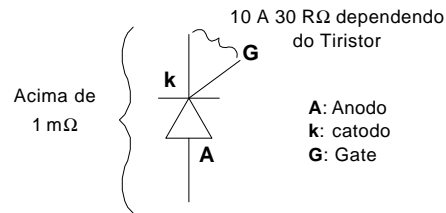
a) Inicialmente a verificação dos tiristores é visual, para observar se não existe nada queimado.

Depois, a verificação é por intermédio de um multímetro na escala de Ohms. Desligar os cabos do Catodo e os fios do Gate dos tiristores. Proceder à medição Anodo-Catodo. O resultado deve ser acima de 1 Mohms. Na seqüência medir Gate-Catodo. O resultado deve estar entre 10 e 30 Ohms.

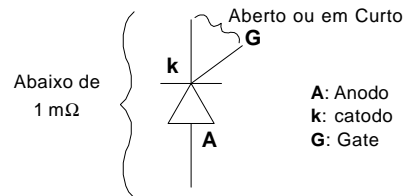


Tiristores fora destes padrões devem ser descartados.

### Tiristor Bom:



### Tiristor Ruim:



#### b) Verificação do Sincronismo de disparo dos tiristores.

No caso de máquinas TDGs, deve-se soltar o cabo de um dos lados dos capacitores eletrolíticos.

Em primeiro lugar é importante entender a ligação do secundário do transformador. Muitas vezes o transformador foi trocado, ou alguma bobina foi trocada e, portanto a sua ligação deve estar correta.

Então, de acordo com o Diagrama Elétrico da máquina, observe que cada perna do transformador tem duas bobinas. No esquema está identificado o início e o fim das bobinas. O início de uma determinada bobina irá até o tiristor. O seu fim irá até um dos lados do choque de balanceamento. Este choque é aquele que tem duas entradas separadas e duas saídas em curto.

A outra bobina que está concatenada com esta inverte a ligação, ou seja, o seu fim irá em outro tiristor e o seu início irá do outro lado do choque.

Nas outras pernas do transformador você deve repetir o procedimento.

- O próximo passo é medir as tensões AC (6 medições) do catodo de cada tiristor para o centro do choque de balanceamento. Todas devem ser do mesmo valor.

- A última parte é o acerto do sincronismo. Para isto, colocar o multímetro nos bornes de saída, na escala de Vdc.

Os fios de Gate do tiristores devem estar desligados. Então ligar a máquina e colocar o potenciômetro, ou encoder para o ajuste máximo. Estamos partindo do princípio que a placa está OK e suas conexões também.

Nesta situação deve-se medir 0 (zero) na saída da máquina.

Com a máquina ligada e sem carga, você experimentará um determinado fio de Gate em todos os Gates dos tiristores. Tomar cuidado para que os outros fios soltos não se encostem a nada vivo.

Você irá obter 6 leituras na saída da máquina. Eleger a segunda maior leitura e marcar qual fio em qual tiristor é que deu esta leitura. Aqui merece um pouco mais de atenção. Observe que existem 2 leituras maiores que a eleita, que podem dar iguais ou podem dar um pouco diferentes entre si. Por exemplo: Uma pode dar 17,6V e a outra pode dar 17,9V. A correta não é nenhuma das duas. Seria uma terceira que está na faixa de 1,5V abaixo destas duas. Pedimos para selecionar a segunda maior leitura porque as duas primeiras, teoricamente dariam iguais, mas na prática podem dar ligeiramente diferentes. Deixar este fio desligado do tiristor e dar seqüência para o segundo fio. Repetir o procedimento até você encontrar a segunda maior leitura que deve bater com aquela primeira já determinada. Novamente marcar o fio com o tiristor. E assim por diante até o sexto tiristor.

Você deve obter 6 leituras iguais.

Observe que sempre é feito um de cada vez, ou seja, os outro 5 permanecem desligados.

Feito isto você pode ligar todos os fios de Gate e então medir a tensão de saída. No caso de máquinas TDGs, não esquecer de ligar de volta o cabo dos capacitores eletrolíticos.

Verificar no manual da máquina a tensão em vazio que deve dar e comparar com o valor obtido.

**Obs.** No caso das máquinas TDGs, a tensão medida de saída (em vazio) não é igual a tensão lida no medidor da máquina, porque a tensão indicada no medidor é a tensão de solda. Então, é necessário colocar uma pequena carga para comprovar que a tensão medida na saída está igual a tensão indicada no medidor.

Para o caso das máquinas TRR 2630E e PÍCCOLA 430E, a procura do sincronismo é similar, só que observar que agora existem 2 fios ligados ao tiristor, um de Gate e o outro de Catodo. Portanto as mudanças devem ser sempre aos pares. Não pode ligar o fio do Gate de um tiristor e o fio de seu catodo ligar em outro tiristor. Isto vai provocar a queima do tiristor.

Observe no esquema elétrico das máquinas que os fios de Gate e Catodo dos tiristores saem do conector da placa P400E na seguinte seqüência:

- 1CN2 - Catodo Tiristor A;
- 2CN2 - Gate Tiristor A;
- 3CN2 - Catodo Tiristor B;
- 4CN2 - Gate Tiristor B;
- e assim por diante;

Nestas máquinas, TRR2630E e PÍCCOLA 430E, a ponte retificadora de tiristores deve ser substituída por uma ponte retificadora com tiristores de rosca. A Bambozzi disponibiliza esta ponte já montada no dissipador, com a placa de supressor e seu chicote e a ponte do ventilador.

Consultar nosso departamento de Assistência Técnica.