



ASSISTÊNCIAS TÉCNICAS AUTORIZADAS

acesse: www.bambozzi.com.br/assistencias.html

ou ligue: **+55 (16) 3383-3818**

BAMBOZZI SOLDAS LTDA.

Rua Bambozzi, 522 • Centro • CEP 15990-668 • Matão (SP) • Brasil

Fone (16) 3383-3800 • Fax (16) 3382-4228

bambozzi@bambozzi.com.br • www.bambozzi.com.br

CNPJ (MF) 03.868.938/0001-16 • Ins. Estadual 441.096.140.110

S.A.B. (Serviço de Atendimento Bambozzi)

0800 773.3818

sab@bambozzi.com.br



bambozzi

Manual de Instruções

Fonte de Energia para Soldagem

TDG 705ED

Wise[®]
Advanced

WISE Advanced



Welding Intelligence by Superior Electronics

WISE Advanced é uma inovadora tecnologia baseada no uso do circuito integrado DSP (Digital Signal Processor), responsável pela operação, supervisão e controle efetivo da máquina e de um sistema de Potência totalmente diferenciado. Máquinas desenvolvidas pela Bambozzi para todos os processos de soldagem, eletrodo revestido (SMAW), MIG/MAG (GMAW), arame tubular (FCAW), TIG (GTAW) e arco submerso (SAW), monofásicas e trifásicas, desde 150 até 1500 Amperes.

Topologia do Circuito de Potência Trifásico

É uma topologia totalmente inovadora, sem precedentes em máquinas de soldar. Normalmente os circuitos de potência em máquinas de soldar são baseados em uma ponte retificadora trifásica com diodos (eletromecânicas) ou em tiristores (eletrônicas). Em quaisquer dos casos, há sempre dois semicondutores em série com a carga. Nos circuitos WISE Advanced existe um único semicondutor (tiristor) em série com a carga. Este fator só já representa próximo da metade da potência dissipada na ponte.

Além disso, na WISE Advanced cada tiristor conduz somente metade da corrente de pico da carga. Isto implica num V_f (queda de tensão em condução direta do tiristor) menor, ocasionando uma potência dissipada ainda mais baixa.

Por trabalhar com metade da corrente, o stress sobre os tiristores é muito mais baixo, repercutindo no aumento da vida útil do componente. Esta vantagem é refletida também nas bobinas do secundário do transformador, fazendo com que a corrente RMS seja ao redor de 38% mais baixa. A topologia nossa resulta em mais baixos harmônicos de corrente injetados na rede, oferecendo Fator de Potência mais alto, algo desejável, pois as companhias de energia geralmente cobram tarifas mais baixas quando este número é mais alto.

Resumindo: maior economia e durabilidade com índice mínimo de defeitos.

Placa digital: menor custo, maior simplicidade com maior robustez.

Nossa tecnologia substitui na placa eletrônica, componentes analógicos por um sistema digital via software, onde este software realiza todas as funções da máquina.

O chip (DSP) possui, além do processador, várias entradas para conversor A/D, memória de programa, memória de dados, saídas PWM, todo em um único *chip*, com instruções diretas em funções matemáticas muito úteis em cálculos para controlar a máquina, o que não existe em outros processadores.

Isto se traduz em uma placa única e extremamente compacta, fabricada com tecnologia automatizada SMD, com microprocessador central onde vai carregado o software, que tem up-grade gratuito para o cliente. Esta placa, terminado o período de garantia de 2 anos, tem custo de reposição substancialmente mais baixo do mercado.

A confiabilidade da placa é incomparável, por seu uso reduzido de componentes, já que tudo é operado via software, com reposição simples e rápida.

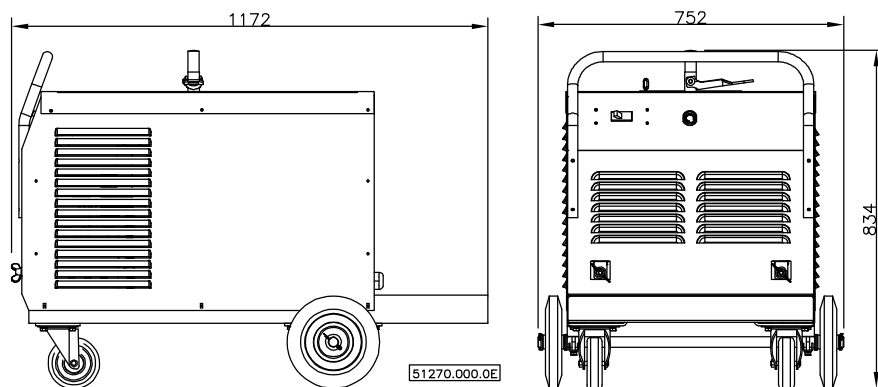
A placa vai em um receptáculo próprio, uma caixa fechada e em separado, isolado dos contaminantes como pó, vapores, etc, garantindo total vida útil e robustez extrema.

Malha fechada: controle total das funções.

A tecnologia é baseada no conceito de malha fechada, onde o processador está todo o tempo monitorando todos os parâmetros de entrada e saída, processando e os corrigindo de forma ativa. O processador e seu software controlam as principais funções, como geração de pulso de disparo, medição de sinais de corrente e voltagem e controle em malha fechada (PID-(Proporcional, Integral e Diferencial).



DIMENSÕES GERAIS



Abertura do arco mais fácil.

O mergulho da voltagem desde a voltagem em vazio até a voltagem de soldagem é controlado pelo microprocessador, de tal forma que este proporciona um mergulho de voltagem mais suave, mantendo o arco durante o processo de abertura do mesmo. Isto não ocorre nas máquinas da concorrência, onde o mergulho é mais súbito (abrupto). Nossa tecnologia prevê uma abertura de arco extremamente estável e sem colar o eletrodo na peça.

Ampères e Volts perfeitos

A corrente (A) nas máquinas de eletrodo (SMAW) e TIG (GTAW) e a voltagem (V) nas máquinas de arame (GMAW/ FCAW), como variáveis controladas, são fixas e independentes de variações de rede ou de temperatura, o que não ocorre em máquinas de soldar da concorrência. Isso significa que se o operador ajustar em 200A no display, a solda seguirá em 200A sempre, mesmo que a máquina aqueça ou a rede varie.

Além disso, durante o processo de soldar um único eletrodo a resistência elétrica do mesmo diminui na medida em que este eletrodo vai ficando mais curto por seu consumo. Nas máquinas convencionais, isto repercute em um aumento da corrente durante a solda deste eletrodo. Na nossa tecnologia WISE Advanced isso não ocorre, já que a corrente é sempre constante, desde o início do arco até que se consuma o eletrodo completamente.

Isso é precisão superior não encontrada em nenhuma outra máquina de solda.

Regulação contra variações de rede.

Nossa revolucionária tecnologia possui regulação contra caídas e subidas de voltagem de rede, ao redor de 15%, acima ou abaixo. A soldagem e seu cordão se mantém perfeitos, independente da variação de rede. Ademais, as máquinas de maior capacidade contam com capacitores de polipropileno na entrada, reforçando esta proteção e atuando como um filtro de ruídos da rede, além de reduzir ainda mais os harmônicos e subir o Fator de Potência.

Faixa única para todas as Amperagens.

Nossa arquitetura permite que a máquina tenha uma faixa de regulação única e mais ampla em relação às máquinas eletromecânicas, sem necessidade de troca entre faixa alta e baixa. Além disso, as amperagens mínimas são baixas o suficiente para permitir que as máquinas para eletrodo sejam usadas também para TIG em chapas com uma espessura mínima.

Soldagem perfeita e menor consumo de energia

Toda esta tecnologia resulta numa soldagem mais suave, macia e de fácil abertura de arco, com extrema economia de energia, chegando até 30%, com máquinas mais compactas, leves e confortáveis. A qualidade da soldagem final é comparável com as máquinas inversoras.

IHM – Interface Homem Máquina

O sistema IHM é parte fundamental da WISE Advanced.

O ajuste da máquina se faz por meio de um *encoder*, com um knob giratório sem fim. Os ampères de saída, ou volts para máquinas MIG, resultam reais e são apresentados em um display eletrônico, independente da máquina estar em soldagem ou em vazio, com precisão total e medição por meio de *Shunt*. A memória guarda a corrente utilizada, mesmo quando a máquina é desligada.

WISE Advanced: robustez, confiabilidade, alta potência, força, simplicidade, baixo custo de aquisição e manutenção, com alto índice de componentes padrão, requisitos superiores não encontrados nas inversoras. Estabilidade, qualidade, facilidade de abertura de arco, precisão, economia de energia, tamanho e peso reduzidos e alta tecnologia em níveis não existentes nas eletromecânicas.

WISE Advacend: precisão, economia, robustez e potência.

TDG 705ED - WISE ADVANCED



Peças de
Máquina de solda

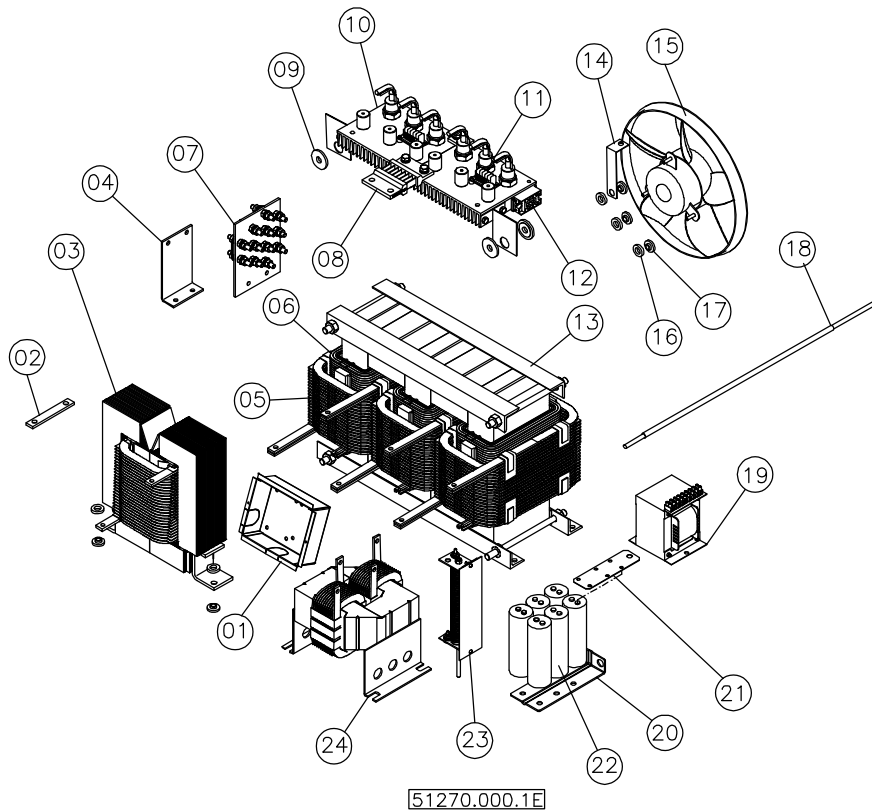
Clique aqui
para Comprar



ÍNDICE

- 01. Introdução
- 02. Especificações Gerais
- PARTE I - Operação**
- 03. Instalação
- 04. Painel de Controle
- 05. Precauções de Segurança
- 06. Operação
- PARTE II - Manutenção**
- 07. Inspeção e Limpeza
- 08. Guia para Conserto
- 09. Lista de Peças

ITEM	QUANT.	CÓDIGO	DESCRIÇÃO
01	01	51662.000	Proteção da placa icd6
02	01	51149.000	Barra de ligação
03	01	14522.000	Reator de estabilidade
04	01	50127.000	Suporte da placa de ligação
05	03	51129.000	Bobina secundária
06	03	49015.000	Bobina primária completa
07	01	50316.000	Placa de ligação
08	01	30046	Shunt 800A
09	04	42279.000	Bucha isolante
10	01	50987.000	Ponte retificadora tiristorizadora
11	02	11680	PCI - ST/01-REV04
12	01	11342	Ponte trifásica onda completa
13	01	51128.000	Transformador completo
14	01	49909.000	Suporte do ventilador
15	01	11100	Motor ventilador VALEO
16	06	13953.000	Arruela isolante
17	06	13952.000	Bucha isolante
18	03	01505	Cabo de rede
19	01	11502	Transformador monofásico 500 VA
20	01	52110.002	Suporte negativo
21	01	52109.002	Suporte positivo
22	06	11309	Capacitor
23	01	50601.000	Bleeder 2,5 W
24	01	49001.000	Reator de balanceamento



01. Introdução

Este manual contém as informações necessárias para operação e manutenção da **Fonte de Energia para Soldagem TDG 705ED - WISE ADVANCED**.

Os melhores resultados serão obtidos **SOMENTE** se o pessoal de operação e manutenção deste equipamento tiver acesso a este manual e ficar familiarizado com o mesmo.

No painel dianteiro da máquina encontra-se uma etiqueta com o número e a série do equipamento. Ao pedir peças de reposição cite: o número, a série, a quantidade, o código e a descrição da peça.

Número: PS51270.000.3509

02. Especificações Gerais

Fonte de Energia para Soldagem, é destinada aos processos: MIG (ALUMÍNIO, COBRE), MAG (AÇOS CARBONO) - ARAMES TUBULARES COM PROTEÇÃO GASOSA OU AUTO-PROTEGIDO

ENTRADA		SAÍDA	
TENSÃO (Vca)	220 / 380 / 440	FAIXA DE REGUL. DE TENSÃO (V)	8 A 44
CORR. MÁX. (A) - 44 V / 850 A	127 / 74 / 64	FAIXA DE CORRENTE (A)	50 A 850
CORRENTE (A) - 44 V / 600 A	90 / 52 / 45	CICLO DE TRABALHO @ 600 A / 44 V (%)	100
POT. AP. @ 600 A / 44 V (kVA)	35	PESO (Kg)	292
POT. AP. MÁXIMA @ 850 A / 44 V (kVA)	50		
FREQUÊNCIA (Hz)	50/60		
Nº DE FASES	3		
ISOLAÇÃO (°C)	CLASSE B-130		

As dimensões gerais estão na página 15.

PARTE I - Operação

03. Instalação

3.1 Local de instalação

A Máquina de Solda deve ser instalada em local bem ventilado.

Não instale o equipamento em locais onde existe limalha e poeira em suspensão, atmosferas corrosivas e umidade em excesso.

Nunca deixe a máquina sofrer a ação das intempéries.

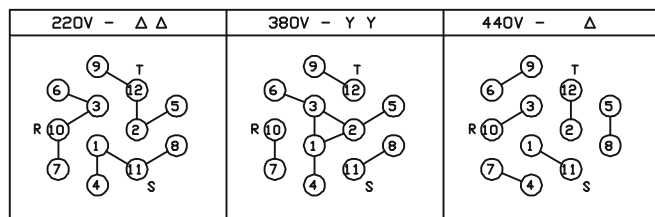
OBS: Limalha, poeira, etc, sobre partes internas do equipamento, aumenta o consumo de energia elétrica, reduz o rendimento e a vida útil da máquina.



3.2 Placa de mudança de voltagem - (Troca de Voltagem)

A máquina já vem ligada na voltagem de rede de acordo com o pedido. No caso de troca de voltagem, proceder da seguinte maneira:

- Retire a tampa do painel de troca de voltagem localizada na lateral esquerda;
- Faça as conexões para a voltagem desejada de acordo com o desenho gravado na parte traseira da tampa de troca de voltagem, veja figura abaixo;
- Não deixe ligações frouxas que possam provocar mau contato;



48960.001.01

ESTEJA CERTO DE QUE A MÁQUINA ESTÁ LIGADA NA MESMA TENSÃO DA REDE

Os cabos de entrada da máquina deverão ser ligados à rede através de chave com fusíveis adequados como indica a tabela 01.

TENSÃO DE REDE	CORRENTE DE REDE	FIO DE ENTRADA		FUSÍVEL	FIO TERRA
		EM CONDUITE	AO AR LIVRE		
220 V	127 A	25 mm ²	25 mm ²	150 A	10 mm ²
380 V	74 A	10 mm ²	10 mm ²	100 A	06 mm ²
440 V	64 A	10 mm ²	10 mm ²	80 A	06 mm ²

Tabela 01

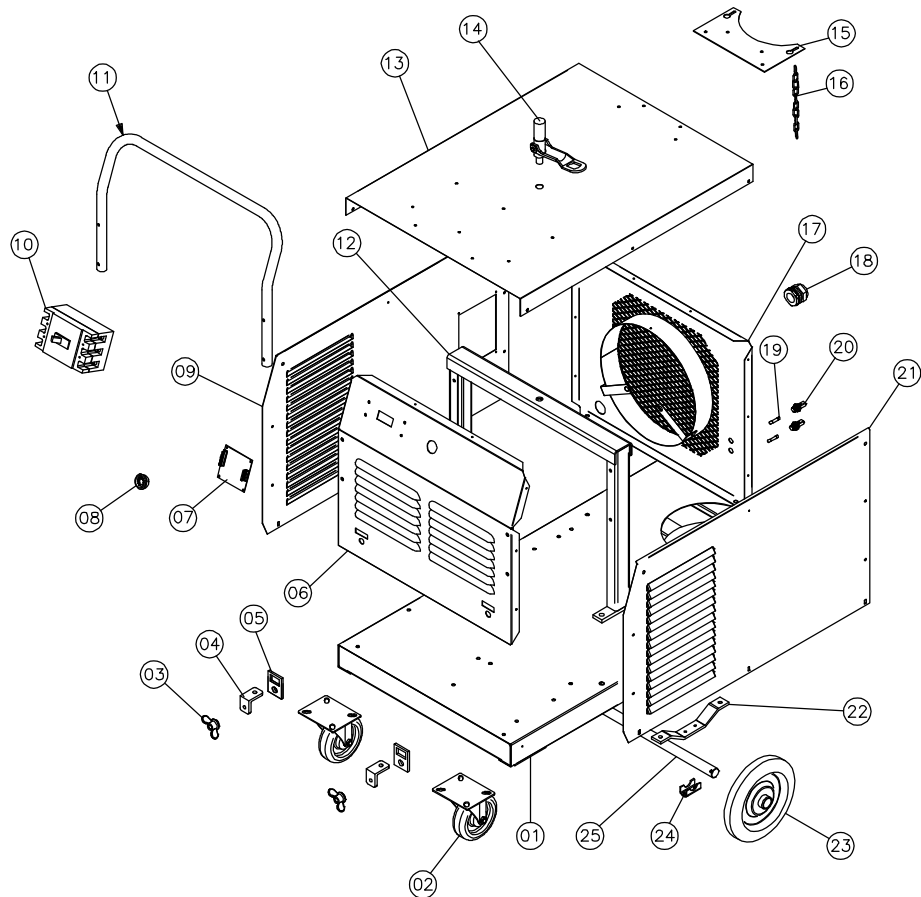
Somente ligue a máquina após a conexão de um fio terra em sua carcaça e no sistema de aterramento adequado, dessa forma o operador não corre risco de choque por eventual falha de isolamento ou equipamento a ela conectado.

Para tal siga a tabela 01 de informações técnicas.

ITEM	QUANT.	CÓDIGO	DESCRIÇÃO
01	01	51058.000	Base completa
02	02	16616	Rodizio GL 514 BPN
03	02	00848.000	Porca borboleta
04	02	27111	Borne
05	02	51493.000	Isolante do borne
06	01	51666.000	Painel dianteiro completo
07	01	51370.006.4	PCI - ICD6-REV04 - SW - G-705IC-1.09
08	01	11392	Conector 10 pinos
09	01	50635.000	Lateral esquerda
10	01	11413	Disjuntor SD - S160
11	01	50014.000	Cabo de transporte
12	01	50016.000	Suporte para suspensão
13	01	51178.000	Cobertura
14	01	42547.000	Gancho de suspensão
15	01	42675.000	Apoio do tubo
16	01	19795	Corrente fixação tubo de gás
17	01	51232.000	Painel traseiro completo
18	01	30631	Prensa cabo 1"
19	02	11584	Fusível de vidro 3AG-5A
20	02	18172	Porta Fusível PF50
21	01	50005.000	Lateral direita
22	02	49062.000	Suporte das rodas
23	02	16600	Roda
24	02	04255.000	Braçadeira do eixo
25	02	42133.007	Eixo

09. Lista de Peças

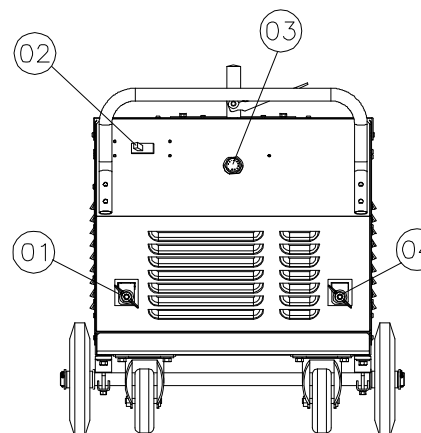
Verifique o número de identificação da peça no desenho, procure na lista da (s) página (s) posterior (es), a descrição, a quantidade e o código da peça.



51270.000.0E

04. Painel de Controle

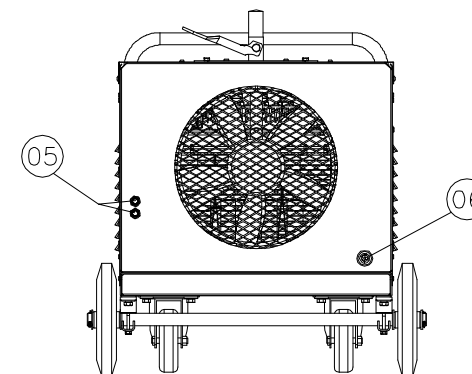
Painel Frontal



Item	Descrição
01.	Borne positivo
02.	Disjuntor AC principal - Liga/Desliga
03.	Wire Feeder Interface
04.	Borne negativo

Painel Traseiro

Item	Descrição
05.	Fusível proteção do transformador auxiliar
06.	Rede



51270.000.0E



05. Precauções de Segurança

O operador deve usar máscara para equipamento de soldagem a arco com lentes apropriadas para tal.

OBS: Não use óculos de soldagem oxi-acetilênica, pois estes não dão a proteção necessária aos olhos.

No caso da vista ser atingida por luminosidade do arco esta poderá ficar irritada. Em caso de umidade excessiva, o operador pode perceber choque elétrico em qualquer equipamento de soldagem, portanto o operador deve estar protegido com sapatos, luvas e roupas secas, sempre que estiver soldando.

06. Operação

- A placa CVM/01 (interna ao cabeçote), controla a velocidade do arame e a placa IHM/02 (painel do cabeçote) fornece o ajuste para a Velocidade do Arame e para a Tensão de fonte retificadora.

O ajuste da tensão de solda é feita pelo Encoder identificado como Tensão e esta tensão (V) é visualizada na parte inferior do display.

O ajuste da Velocidade do Arame é feito pelo Encoder identificado pelo símbolo \rightarrow (M/MIN.) e esta velocidade (m/min) é visualizada na parte superior do display.

A parte superior do display tem duas funções.

Quando se está ajustando a velocidade do arame, ela mostra a velocidade do arame em m/min e quando se está soldando ela mostra a corrente de solda. Esta corrente de solda fica memorizada ao se encerrar a solda.

Se o operador quiser visualizar a velocidade do arame, basta ele dar 1 click no Encoder de Velocidade do Arame e o display passará a mostrar a velocidade do arame.

A chave Avanço do Arame tem a função de avançar o arame com a velocidade ajustada, mas sem ligar o gás e sem ligar a máquina.

A chave 2T/4T tem a função de:

* Em 2T o sistema opera do modo manual, ou seja, com o gatilho pressionado o sistema é ativado e com o gatilho solto, o sistema é desativado

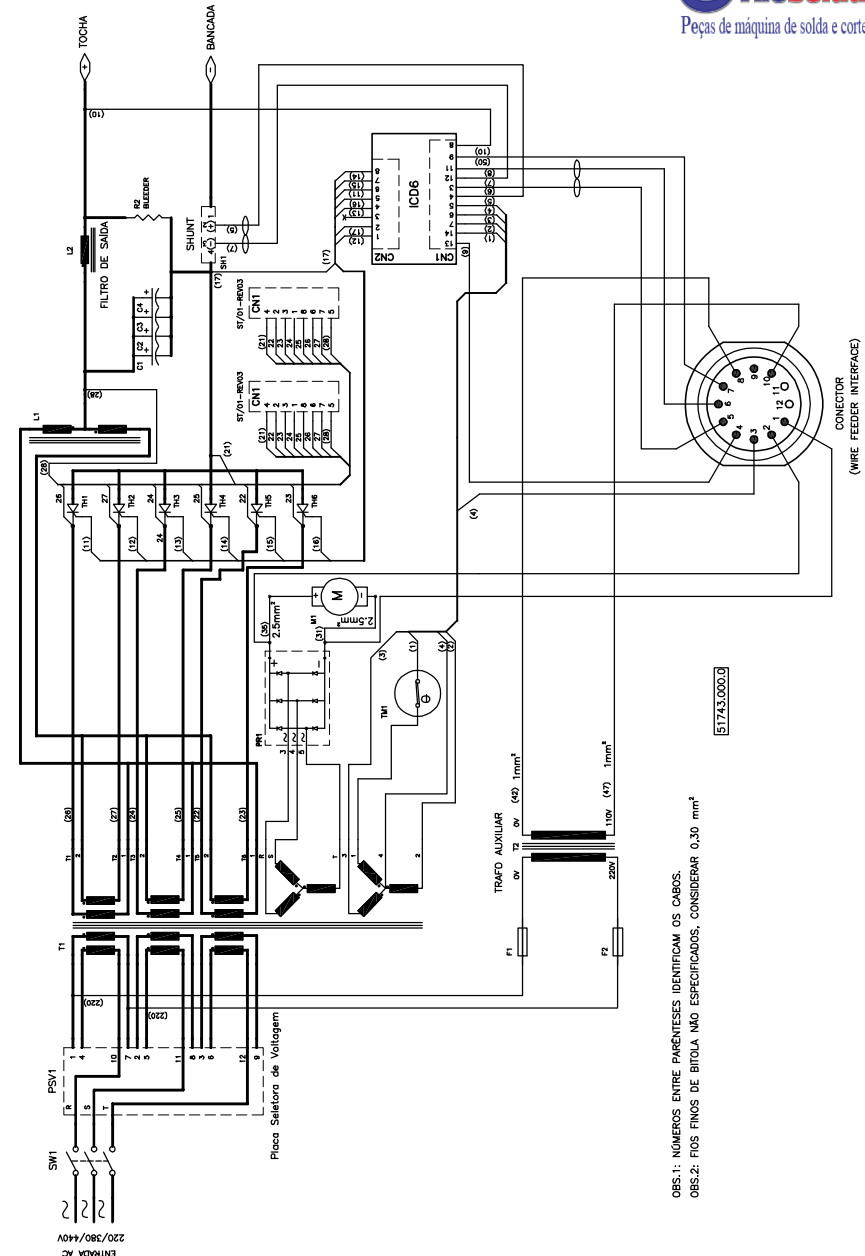
* Em 4T, um toque no gatilho ativa o sistema, ou seja, não é preciso segurar o gatilho pressionado para operar. Para desligar, basta um novo toque (aperta e solta) no gatilho.

- O potenciômetro Temp (Temporizador) ajusta o tempo de solda. Dentro da faixa 0 (zero), esta função fica desabilitada, ou seja a solda é ininterrupta.

No início da faixa 1 (um) a função passa a agir com tempo mínimo. Então após acionado o gatilho, a solda é iniciada, e decorrido este tempo, o sistema é desligado automaticamente. Conforme se gira o potenciômetro no sentido horário, este tempo aumenta proporcionalmente, chegando no máximo aproximadamente 30 seg.

Esta função é usada para fazer comprimentos de cordões de solda exatamente iguais.

- O potenciômetro Stick-Out ajusta o comprimento do arame que sobra ao encerramento de uma solda. É conhecido como Tempo de Retardo.



51743.000.0

OBS.1: NÚMEROS ENTRE PARENTÊSES IDENTIFICAM OS CABOS.
OBS.2: FIOS FINOS DE BITOLA NÃO ESPECIFICADOS, CONSIDERAR 0,30 mm²

Esquema de Ligação

Os fios de Gate do tiristores devem estar desligados. Então ligar a máquina e colocar o potenciômetro, ou encoder para o ajuste máximo. Estamos partindo do princípio que a placa está OK e suas conexões também.

Nesta situação deve-se medir 0 (zero) na saída da máquina.

Com a máquina ligada e sem carga, você experimentará um determinado fio de Gate em todos os Gates dos tiristores. Tomar cuidado para que os outros fios soltos não se encostem a nada vivo.

Você irá obter 6 leituras na saída da máquina. Eleger a segunda maior leitura e marcar qual fio em qual tiristor é que deu esta leitura. Aqui merece um pouco mais de atenção. Observe que existem 2 leituras maiores que a eleita, que podem dar iguais ou podem dar um pouco diferentes entre si. Por exemplo: Uma pode dar 17,6V e a outra pode dar 17,9V. A correta não é nenhuma das duas. Seria uma terceira que está na faixa de 1,5V abaixo destas duas. Pedimos para selecionar a segunda maior leitura porque as duas primeiras, teoricamente dariam iguais, mas na prática podem dar ligeiramente diferentes. Deixar este fio desligado do tiristor e dar seqüência para o segundo fio. Repetir o procedimento até você encontrar a segunda maior leitura que deve bater com aquela primeira já determinada. Novamente marcar o fio com o tiristor. E assim por diante até o sexto tiristor.

Você deve obter 6 leituras iguais.

Observe que sempre é feito um de cada vez, ou seja, os outro 5 permanecem desligados.

Feito isto você pode ligar todos os fios de Gate e então medir a tensão de saída. No caso de máquinas TDGs, não esquecer de ligar de volta o cabo dos capacitores eletrolíticos.

Verificar no manual da máquina a tensão em vazio que deve dar e comparar com o valor obtido.

Obs. No caso das máquinas TDGs, a tensão medida de saída (em vazio) não é igual a tensão lida no medidor da máquina, porque a tensão indicada no medidor é a tensão de solda. Então, é necessário colocar uma pequena carga para comprovar que a tensão medida na saída está igual a tensão indicada no medidor.

Para o caso das máquinas TRR 2630E e PÍCCOLA 430E, a procura do sincronismo é similar, só que observar que agora existem 2 fios ligados ao tiristor, um de Gate e o outro de Catodo. Portanto as mudanças devem ser sempre aos pares. Não pode ligar o fio do Gate de um tiristor e o fio de seu catodo ligar em outro tiristor. Isto vai provocar a queima do tiristor.

Observe no esquema elétrico das máquinas que os fios de Gate e Catodo dos tiristores saem do conector da placa P400E na seguinte seqüência:

- 1CN2 - Catodo Tiristor A;
- 2CN2 - Gate Tiristor A;
- 3CN2 - Catodo Tiristor B;
- 4CN2 - Gate Tiristor B;
- e assim por diante;

Nestas máquinas, TRR2630E e PÍCCOLA 430E, a ponte retificadora de tiristores deve ser substituída por uma ponte retificadora com tiristores de rosca. A Bambozzi disponibiliza esta ponte já montada no dissipador, com a placa de supressor e seu chicote e a ponte do ventilador.

Consultar nosso departamento de Assistência Técnica.

Na posição da faixa 0 (zero) a função é desabilitada, ou seja sem Tempo de Retardo.

No início da faixa 1 (um) a função é habilitada e começa com um tempo mínimo. Conforme se gira o potenciômetro no sentido horário o Tempo de Retardo aumenta.

PARTE II - Manutenção

07. Inspeção e Limpeza

Limpeza

Quando a máquina é usada em regime ininterrupto, é necessário conservá-la limpa, seca e bem ventilada. Para tal, certifique-se que a máquina está desligada a rede e limpe com um pincel seco ou ar comprimido o pó depositado internamente, principalmente nas bobinas, retificadores e pás do ventilador.

As conexões devem ser inspecionadas e apertadas periodicamente para evitar problemas e subsequentes consertos.

NOTA: Nunca deixe a máquina funcionar sem quaisquer das tampas, isso pode ocasionar sérios problemas com a máquina.

INSTRUÇÕES PARA PESQUISA DE DEFEITOS

O técnico responsável para o conserto da máquina, deve ter em mãos o seu esquema. Caso não o tenha, deverá solicitá-lo ao nosso Depto. de Assistência Técnica.

1) Máquina não liga ou não regula.

- A primeira providência é verificar se a máquina está sendo alimentada pela rede de acordo com a configuração da Placa de Mudança de Voltagem. A tensão da rede deve ser medida nesta placa e não no quadro de alimentação. Pode haver algum problema no caminho ou falha no disjuntor de entrada. Também é importante medir a tensão neste ponto com a máquina em carga, ou seja, em procedimento de solda, porque pode ser que em vazio o valor está OK, mas quando carrega, a tensão pode descer a níveis inferiores ao mínimo. (15% do valor nominal)

- O próximo passo é verificar a função do ajuste da máquina.

a) Para as máquinas com potenciômetro, deve-se verificar inicialmente, se a tensão do potenciômetro está alimentando a placa de controle. Pelo esquema elétrico você vai identificar onde a informação entra na placa. Então, se deve medir neste ponto (vamos chamar este ponto de Set-Point), de preferência já dentro da placa, para identificar possíveis problemas de conexão. A tensão DC do Set-Point deve variar de próximo de 0 V (zero) até aproximadamente 2,3 V quando se varia o potenciômetro do mínimo ao máximo. Esta tensão deve ser medida em relação ao terra da fonte da placa, que é o pino 4 do conector CN1, ou, um ponto mais fácil para se tocar com a ponta do multímetro é a carcaça do regulador de tensão RT1 dentro da placa.

Se isto não estiver ocorrendo então pode ser defeito do potenciômetro, ou alguma interrupção no circuito do potenciômetro, solda ou conector, ou os fios do potenciômetro estão ligados errados, ou curto no conector da Remota, ou ainda defeito na placa, no circuito que fecha com o potenciômetro.

Se esta etapa estiver OK, então a próxima possibilidade é que o defeito seja da placa.

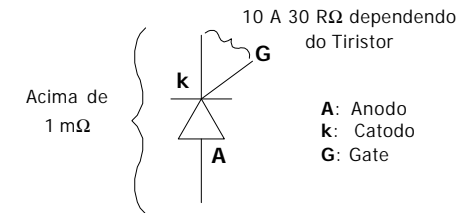
b) Para as máquinas com Encoder, que possui o display digital, este tipo de problema mostrará a escrita **ERR** no display. Neste caso ou existe um problema de conexão entre a placa do display e a placa de controle, ou o defeito é da placa de controle.

- Em estando tudo OK até aqui, o próximo passo é verificar a condição dos tiristores e o sincronismo de disparo.

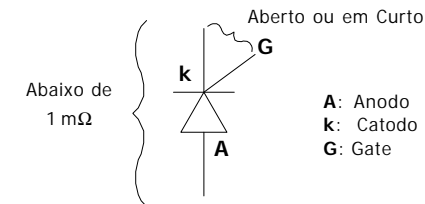
a) Inicialmente a verificação dos tiristores é visual, para observar se não existe nada queimado.

Depois, a verificação é por intermédio de um multímetro na escala de Ohms. Desligar os cabos do Catodo e os fios do Gate dos tiristores. Proceder à medição Anodo-Catodo. O resultado deve ser acima de 1 Mohms. Na seqüência medir Gate-Catodo. O resultado deve estar entre 10 e 30 Ohms.

Tiristor Bom:



Tiristor Ruim:



b) Verificação do Sincronismo de disparo dos tiristores.

No caso de máquinas TDGs, deve-se soltar o cabo de um dos lados dos capacitores eletrolíticos.

Em primeiro lugar é importante entender a ligação do secundário do transformador. Muitas vezes o transformador foi trocado, ou alguma bobina foi trocada e, portanto a sua ligação deve estar correta.

Então, de acordo com o Diagrama Elétrico da máquina, observe que cada perna do transformador tem duas bobinas. No esquema está identificado o início e o fim das bobinas. O início de uma determinada bobina irá até o tiristor. O seu fim irá até um dos lados do choque de balanceamento. Este choque é aquele que tem duas entradas separadas e duas saídas em curto.

A outra bobina que está concatenada com esta inverte a ligação, ou seja, o seu fim irá em outro tiristor e o seu início irá do outro lado do choque.

Nas outras pernas do transformador você deve repetir o procedimento.

- O próximo passo é medir as tensões AC (6 medições) do catodo de cada tiristor para o centro do choque de balanceamento. Todas devem ser do mesmo valor.

- A última parte é o acerto do sincronismo. Para isto, colocar o multímetro nos bornes de saída, na escala de Vdc.