

LAB 320

LAB 475

Fontes de energia de tensão constante

Manual de Instruções



REF.: LAB 320 Tensão de comando 42 V	0400042
LAB 320 Tensão de comando 110 V	0400095
LAB 475 Tensão de comando 42 V	0400032
LAB 475 Tensão de comando 110 V	0400020



INSTRUÇÕES GERAIS

- Estas instruções referem-se a todos os equipamentos produzidos por ESAB S.A. respeitando-se as características individuais de cada modelo.
- Seguir rigorosamente as instruções contidas no presente Manual e respeitar os requisitos e demais aspectos do processo de soldagem a ser utilizado.
- Não instalar, operar ou fazer reparos neste equipamento sem antes ler e entender este Manual.
- Antes da instalação, ler os Manuais de instruções dos acessórios e outras partes (reguladores de gás, pistolas ou tochas de soldar, horímetros, controles, medidores, relés auxiliares, etc) que serão agregados ao equipamento e certificar-se de sua compatibilidade.
- Certificar-se de que todo o material necessário para a realização da soldagem foi corretamente especificado e está devidamente instalado de forma a atender a todas as especificações da aplicação prevista.
- Quando usados, verificar que:
 - * os equipamentos auxiliares (tochas, cabos, acessórios, porta-eletrodos, mangueiras, etc.) estejam corretamente e firmemente conectados. Consultar os respectivos manuais.
 - * o gás de proteção é apropriado ao processo e à aplicação.
- Em caso de dúvidas ou havendo necessidade de informações ou esclarecimentos a respeito, deste ou de outros produtos ESAB, consultar o Departamento de Serviços Técnicos ou um Serviço Autorizado ESAB.
- ESAB S.A. não poderá ser responsabilizada por qualquer acidente, dano ou parada de produção causados pela não observância das instruções contidas neste Manual ou por não terem sido obedecidas as normas adequadas de segurança industrial.
- Acidentes, danos ou paradas de produção causados por instalação, operação ou reparação deste ou outro produto ESAB efetuada por pessoa (s) não qualificada (s) para tais serviços são da inteira responsabilidade do Proprietário ou Usuário do equipamento.
- O uso de peças não originais e/ou não aprovadas por ESAB S.A. na reparação deste ou de outros produtos ESAB é da inteira responsabilidade do proprietário ou usuário e implica na perda total da garantia dada.
- Ainda, a garantia de fábrica dos produtos ESAB será automaticamente anulada caso seja violada qualquer uma das instruções e recomendações contidas no certificado de garantia e/ou neste Manual.

A T E N Ç Ã O !

*** Este equipamento ESAB foi projetado e fabricado de acordo com normas nacionais e internacionais que estabelecem critérios de operação e de segurança; conseqüentemente, as instruções contidas no presente manual e em particular aquelas relativas à instalação, à operação e à manutenção devem ser rigorosamente seguidas de forma a não prejudicar o seu desempenho e a não comprometer a garantia dada.**

*** Os materiais utilizados para embalagem e as peças descartadas no reparo do equipamento devem ser encaminhados para reciclagem em empresas especializadas de acordo com o tipo de material.**

1) SEGURANÇA

Este manual é destinado a orientar pessoas experimentadas sobre a instalação, operação e manutenção das Fontes de Energia LAB 320 e LAB 475. Não se deve permitir que pessoas não habilitadas instalem, operem ou reparem estes equipamentos..

É necessário ler com cuidado e entender todas as informações aqui apresentadas.

Lembrar-se de que:



Choques elétricos podem matar



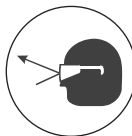
Fumos e gases de soldagem podem prejudicar a saúde



Arcos elétricos queimam a pele e ferem a vista



Ruídos em níveis excessivos prejudicam a audição



Fagulhas, partículas metálicas e pontas de arame podem ferir os olhos

2) DESCRIÇÃO

2.1) Generalidades

LAB 320 e LAB 475 são fontes de energia com características de tensão constante destinadas à soldagem industrial pelo processo MIG/MAG.

LAB 320 permite a soldagem com arames sólidos e tubulares de aços carbono ou ligados até 1,60 mm de diâmetro, de aços inoxidáveis, de ligas de alumínio e de outros metais.

LAB 475 permite a soldagem com arames sólidos de aços carbono ou ligados até 1,60 mm de diâmetro, tubulares até 2,40 mm de diâmetro, de aços inoxidáveis, de ligas de alumínio e de outros metais. Pode ainda ser utilizado para aplicações leves do processo Arco Submerso.

A tensão em vazio, e conseqüentemente a tensão de arco, são ajustadas de forma contínua por meio de manivela, o que permite obter, com precisão, o valor da tensão de soldagem necessária para qualquer aplicação dentro da faixa de utilização.

A indutância, a qual é destinada a adaptar a resposta dinâmica de uma fonte de energia MIG/MAG à transferência por curto-circuito, tem igualmente ajuste contínuo, o que proporciona ótimas condições de trabalho ao operador.

A ventilação forçada das Fontes LAB garante a sua refrigeração eficiente; as pontes retificadoras de potência, amplamente dimensionadas, asseguram o desempenho em regime industrial.

O gabinete das Fontes LAB é robusto e fácil de ser movimentado pelo local de trabalho uma vez que possui alças, rodas e rodízios e olhal de levantamento; uma plataforma permite colocar um cilindro de gás de proteção com capacidade de até 20 litros que acompanha assim as Fontes nos seus deslocamentos.

3) FATOR DE TRABALHO

Chama-se Fator de trabalho (F.t.) a razão, em por cento, entre o tempo durante o qual uma máquina de soldar pode fornecer uma dada corrente máxima de soldagem (tempo de carga) e um tempo de referência; conforme normas internacionais, o tempo de referência é igual a 10 minutos.

As Fontes de energia LAB são caracterizadas por dois Fatores de trabalho: o Fator de trabalho nominal com valor de 60%, o qual corresponde à capacidade de trabalho das máquinas no máximo da sua faixa de corrente, e o Fator de trabalho de 100%.

O Fator de trabalho nominal de 60% significa que a máquina pode fornecer a sua corrente de soldagem máxima durante períodos de 6 min. (carga), cada período devendo ser seguido de um período de descanso (a máquina não fornece corrente de soldagem) de 4 min. (6 + 4 = 10 min.), repetidamente e sem que a temperatura dos seus componentes internos ultrapasse os limites previstos por projeto. O mesmo raciocínio se aplica para qualquer valor do Fator de trabalho.

Nota: na Fonte LAB 475, o Fator de trabalho nominal é reforçado a 70%.

O Fator de trabalho de 100% significa que a Fonte pode fornecer a corrente de soldagem especificada (ver Tabela 4.1) ininterruptamente, isto é sem qualquer necessidade de descanso.

Numa máquina de soldar, o Fator de trabalho permitido aumenta até 100% a medida que a corrente de soldagem utilizada diminui; inversamente, o Fator de trabalho permitido diminui a medida que a corrente de soldagem aumenta até o máximo da faixa.

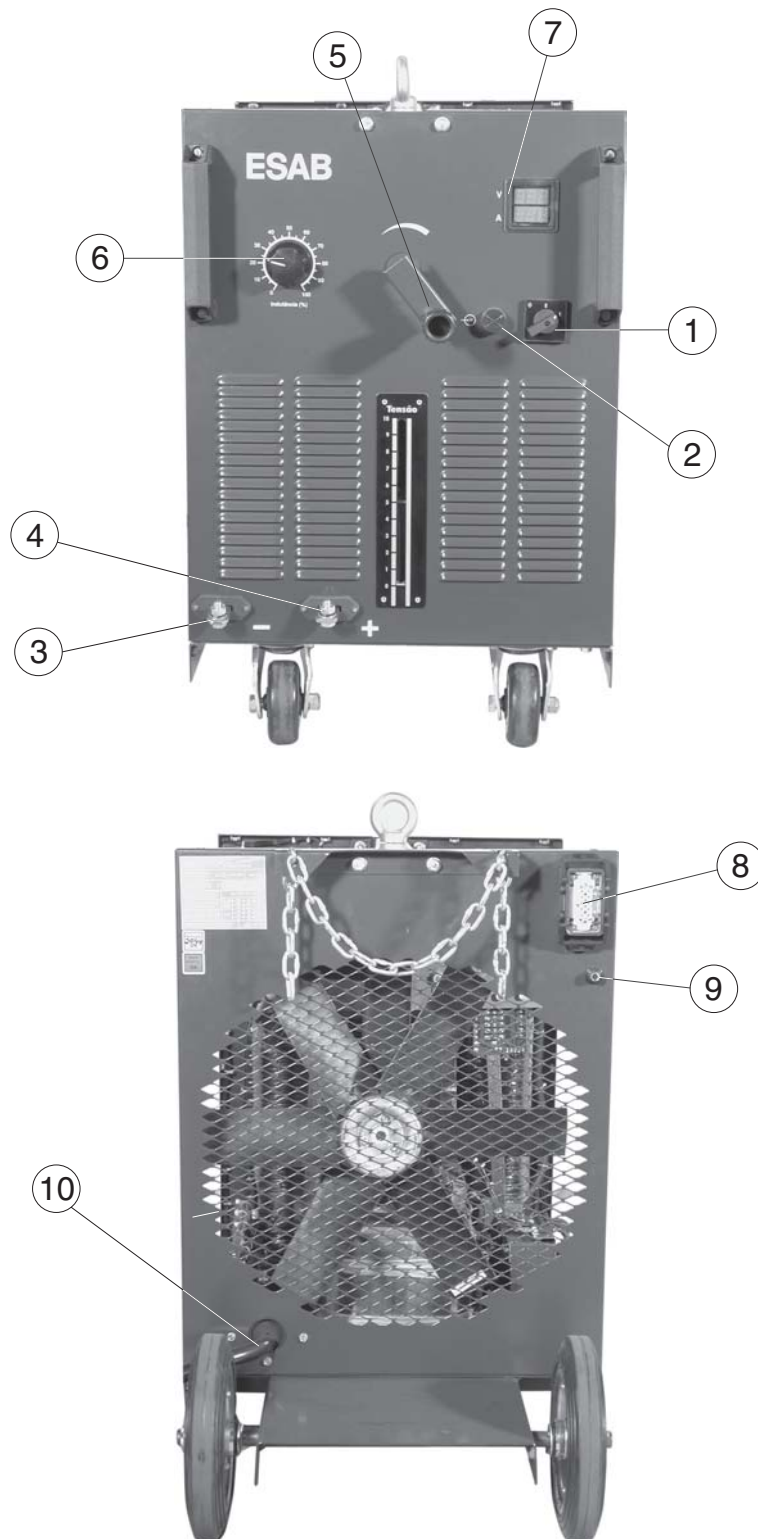
4) CARACTERÍSTICAS TÉCNICAS

A Tabela 4.1 indica as cargas autorizadas para as Fontes LAB 320 e LAB 475.

TABELA 4.1

	LAB 320			LAB 475		
Classe ABNT	I			I		
Faixa de Tensão em Vazio (V)	17 - 44			17 - 52		
Corrente nominal (A)	250			400		
Corrente máxima (A)	320			475		
Cargas autorizadas						
Fator de trabalho (%)	60	80	100	70	80	100
Corrente (A)	320	280	250	475	450	400
Tensão de arco convencional (V)	30,0	28,0	26,0	38,0	36,5	34,0
Alimentação elétrica (V- 60 Hz)	220 / 380 / 440			220 / 380 / 440		
Potência aparente nominal (KVA)	11,5			17,5		
Classe térmica	F (155° C)			F (155° C)		
Dimensões (L x P x A - mm)	505 x 1065 x 885			505 x 1065 x 885		
Peso (Kg)	153			180		

5) CONTROLES E CONEXÕES



5.1) Painel frontal

- 1) chave Liga/Desliga: permite ao operador ligar e desligar a Fonte
- 2) lâmpada piloto: quando acesa, indica que a Fonte está energizada
- 3) terminal de saída negativo: para conexão do cabo Obra
- 4) terminal de saída positivo: para conexão do cabo positivo para o Alimentador de arame
- 5) manivela: para ajuste do valor da tensão em vazio lido na escala ou no instrumento digital.

N.B.:

- a graduação da escala constitui uma referência para os valores de tensão em vazio dentro da faixa.
- a regulação da tensão em vazio influi sobre o valor da corrente de soldagem.

6) reostato de indutância: para ajuste da característica dinâmica da Fonte às condições de trabalho com transferência para curto-circuito

7) amperímetro/voltímetro digital: para visualização dos parâmetros de soldagem corrente e tensão. Os valores dos parâmetros são memorizados e, após a soldagem, são mantidos afixados no mostrador do instrumento.

5.2) Painel traseiro

8) tomada auxiliar: para ligação do cabo de controle do Alimentador de arame

9) fusível : para proteção do transformador auxiliar

10) Cabo de Alimentação

6) INSTALAÇÃO

6.1) Recebimento

Ao receber uma Fonte LAB, remover todo o material de embalagem em volta da unidade e verificar a existência de eventuais danos que possam ter ocorrido durante o transporte. Quaisquer reclamações relativas a danificação em trânsito devem ser dirigidas à Empresa transportadora.

Remover cuidadosamente todo e qualquer material que possa obstruir a passagem do ar de ventilação, o que diminuiria a eficiência da refrigeração.

NB.: caso a Fonte LAB não seja instalada de imediato, conservá-la na sua embalagem original e armazená-la em local seco e bem ventilado.

6.2) Local de trabalho

Para se conseguir uma operação segura e eficiente, vários fatores devem ser considerados ao se determinar o local de trabalho de uma máquina de soldar. Uma ventilação adequada é necessária para a refrigeração do equipamento e a segurança do operador. É da maior importância que a área de trabalho seja sempre mantida limpa.

É necessário deixar um corredor de circulação com pelo menos 700 mm de largura em torno de uma Fonte LAB, tanto para a sua ventilação como para acesso de operação, manutenção preventiva e eventual manutenção corretiva no local de trabalho.

A instalação de qualquer dispositivo de filtragem do ar ambiente restringe o volume de ar disponível para a refrigeração da máquina e leva a um sobreaquecimento dos seus componentes internos. A instalação de qualquer dispositivo de filtragem não autorizado pelo Fornecedor anula a garantia dada sobre o equipamento.

6.3) Alimentação elétrica

Os requisitos para a alimentação elétrica das Fontes LAB são indicados nas suas placas nominais e nas Tabelas 6.1 e 4.1 do presente Manual. Elas devem ser alimentadas a partir de uma linha elétrica independente e de capacidade adequada de forma a garantir o seu melhor desempenho e a reduzir as falhas de soldagem ou danos provocados por equipamentos tais como máquinas de soldar por resistência, prensas de impacto, motores elétricos, etc...

A alimentação elétrica deve sempre ser feita através de uma chave de parede exclusiva com fusíveis ou disjuntores de proteção adequadamente dimensionados (ver Tabela 6.1).

Para a alimentação elétrica de uma Fonte LAB, o Usuário pode usar o cabo de entrada fornecido (4 condutores de bitola variável, de acordo com o modelo), ou um cabo próprio com a bitola correspondente ao comprimento desejado, sempre com 4 condutores sendo 3 para a alimentação e 1 para o aterramento.

TABELA 6.1

Modelo	Tensão de alimentação (V)	Consumo na carga nominal (A)	Condutores de alimentação (cobre - mm ²)	Fusíveis retardados (A)
LAB 320	220	30	10	40
	380	17	10	30
	440	15	10	25
LAB 475	220	46	10	65
	380	26	10	40
	440	23	10	35

As Fontes LAB 320 e 475 são fornecidas para ligação a uma rede de alimentação de 440 V. Caso a tensão de alimentação no local de trabalho seja diferente, as conexões primárias devem ser modificadas como indicado no esquema elétrico (página 10). A remoção do painel direito dá acesso direto à barra de terminais das conexões primárias.

IMPORTANTE !

O terminal de aterramento está ligado ao chassi da fonte. Ele deve estar conectado a um ponto eficiente de aterramento da instalação elétrica geral. NÃO ligar o condutor de aterramento do cabo de entrada a qualquer um dos bornes da chave Liga/Desliga, pois isto colocaria o chassi sob tensão elétrica.

Todas as conexões elétricas devem ser firmemente apertadas de forma a não haver risco de faiscamento, sobre-aquecimento ou queda de tensão nos circuitos.

N.B.: NÃO USAR O NEUTRO DA REDE PARA O ATERRAMENTO.

6.4) Circuito de soldagem

O bom funcionamento de uma Fonte LAB depende também de se usar um cabo Obra de cobre, isolado, com o menor comprimento possível e compatível com a(s) aplicação(ões) considerada(s), em bom estado e firmemente preso nos seus terminais; ainda, as conexões elétricas na peça a soldar ou na bancada de trabalho e no soquete "Negativo" da Fonte devem ser firmes.

Qualquer que seja o seu comprimento total (o qual deve sempre ser o menor possível) e qualquer que seja a corrente de soldagem empregada, a seção do cabo Obra deve corresponder à corrente máxima que a Fonte utilizada pode fornecer no Fator de trabalho de 100%.

A resistência elétrica do circuito de soldagem provoca quedas de tensão que se somam à queda interna natural da própria Fonte e reduz a tensão de arco e a corrente máxima disponíveis, tornando o arco instável.

7) OPERAÇÃO

Estando a Fonte LAB ligada à rede elétrica, o Alimentador de arame ligado, o arame do tipo e diâmetro adequados e a pistola de soldar instalados, o circuito do gás de proteção estabelecido e o cabo Obra conectado:

- 1) colocar a chave Liga/Desliga na posição "Liga"; o motor do exaustor passa a girar criando o fluxo de ar necessário à refrigeração da máquina e a lâmpada piloto se acende.
- 2) preajustar a tensão de soldagem na Fonte. A rotação da manivela no sentido horário aumenta o valor da tensão (e, conseqüentemente o valor de corrente); a rotação da manivela no sentido anti-horário tem o efeito contrário.
- 3) preajustar a velocidade de avanço do arame no Alimentador de arame acoplado.

N.B: os valores da tensão e da corrente de soldagem dependem, basicamente, do material e do diâmetro do arame usado, da espessura a ser soldada e da posição de soldagem.

- 4) Preajustar a vazão do gás de proteção.
- 5) Abrir o arco e, se necessário, reajustar a tensão de soldagem, a velocidade do arame e a vazão do gás de proteção.

N.B.: para não diminuir a vida útil das escovas de carvão nas Fontes LAB, nunca acionar a manivela durante a soldagem.

- 6) em soldagem com transferência por curto-circuito, ajustar o valor da indutância no Reostato do Painel Frontal de forma a adequar a característica dinâmica na Fonte LAB à frequência dos curto-circuitos.

8) MANUTENÇÃO

8.1) Generalidades

Em condições normais de ambiente e de operação, as Fontes LAB não requerem qualquer serviço especial de manutenção. É apenas necessário limpá-las internamente **pelo menos uma vez por mês** com ar comprimido sob baixa pressão, seco e isento de óleo.

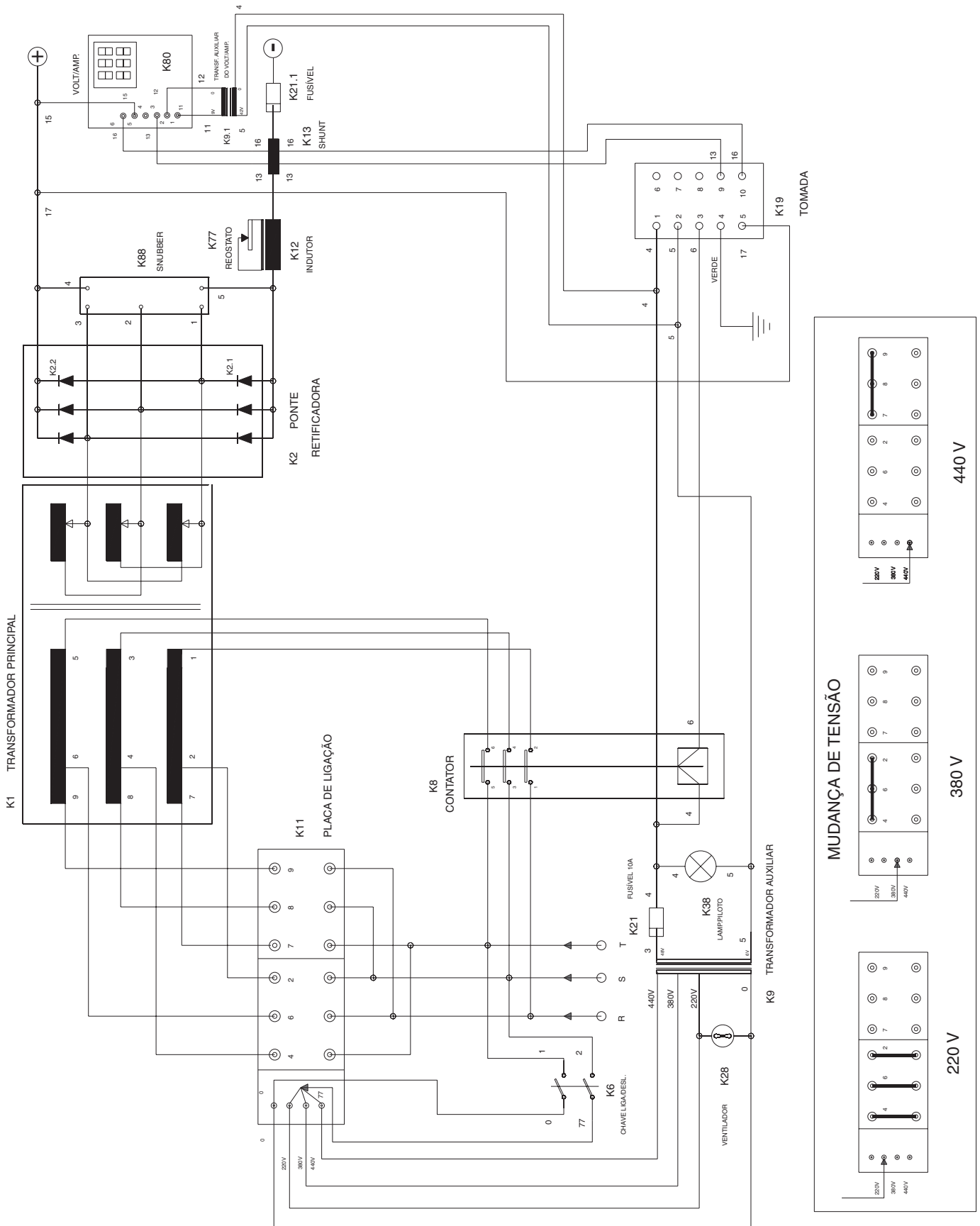
Após a limpeza com ar comprimido, verificar o aperto das conexões elétricas e a fixação dos componentes. Verificar a eventual existência de rachaduras na isolação dos fios ou cabos elétricos, inclusive de soldagem e em outros isolantes; substituí-los se defeituosos.

8.2) Reparação

Para assegurar o funcionamento e o desempenho ótimos de um equipamento ESAB, usar somente peças de reposição originais fornecidas por ESAB S/A ou por ela aprovadas. O emprego de peças não originais ou não aprovadas leva ao cancelamento automático da garantia dada.

Peças de reposição podem ser obtidas dos Serviços Autorizados ESAB ou das Filiais de Vendas conforme indicado na última página deste Manual. Sempre informar o modelo e o número de série da Fonte LAB considerada.

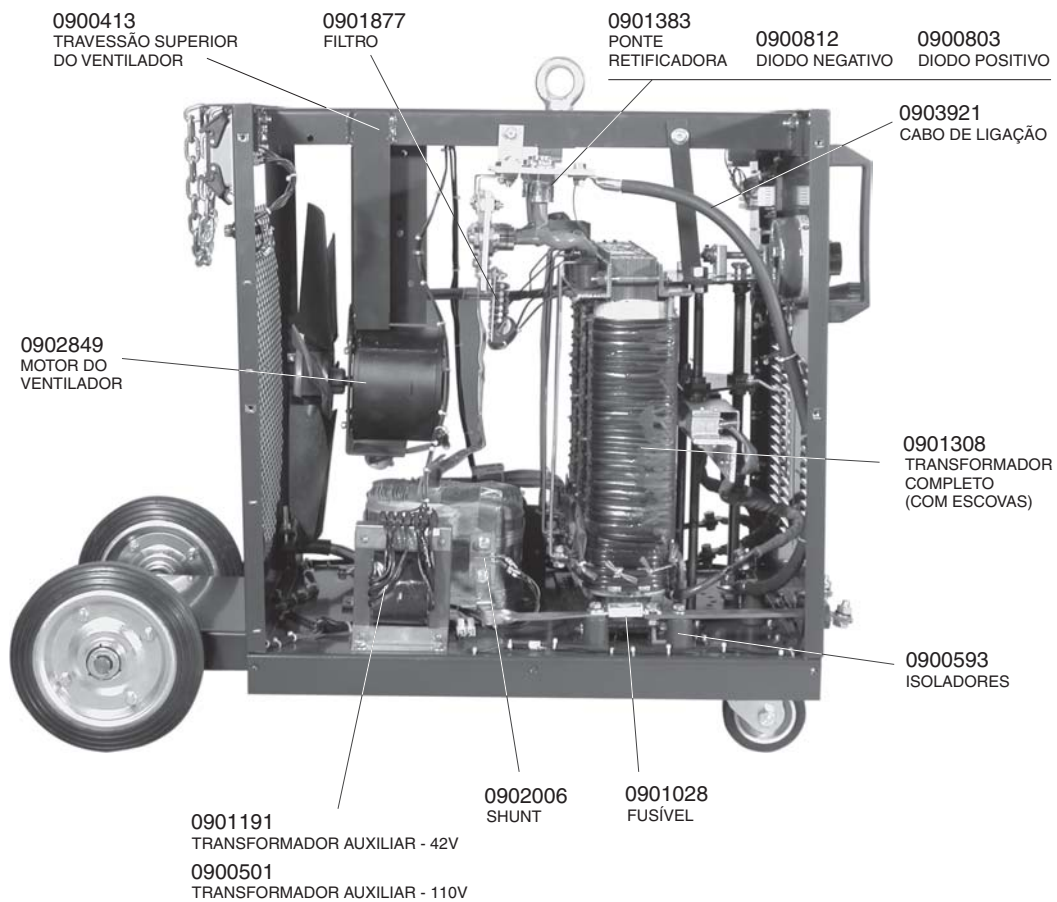
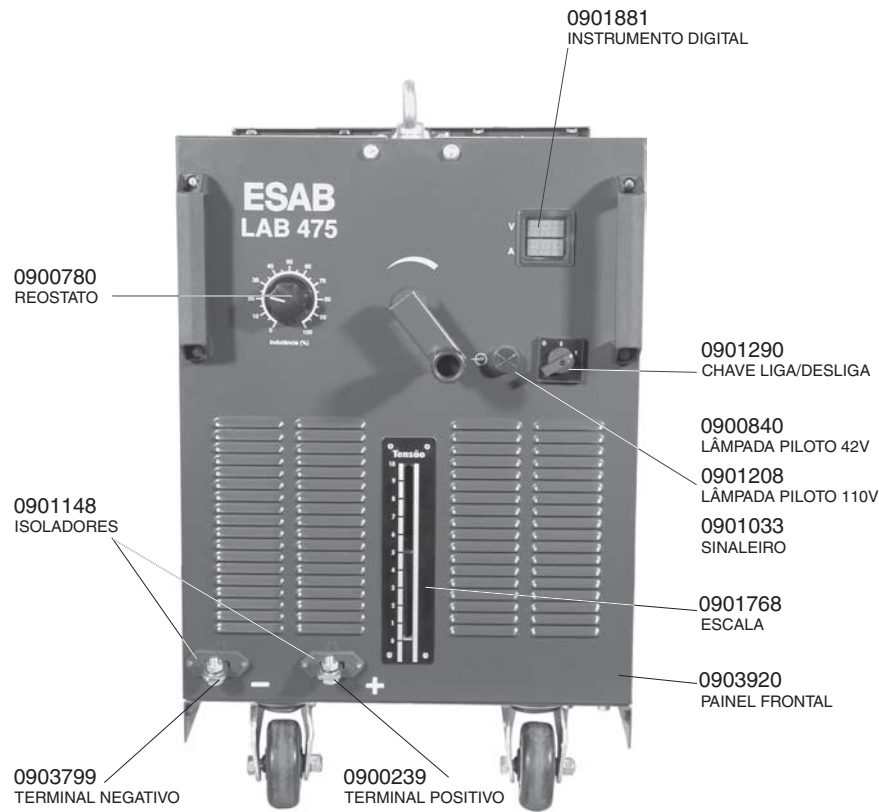
9) ESQUEMA ELÉTRICO

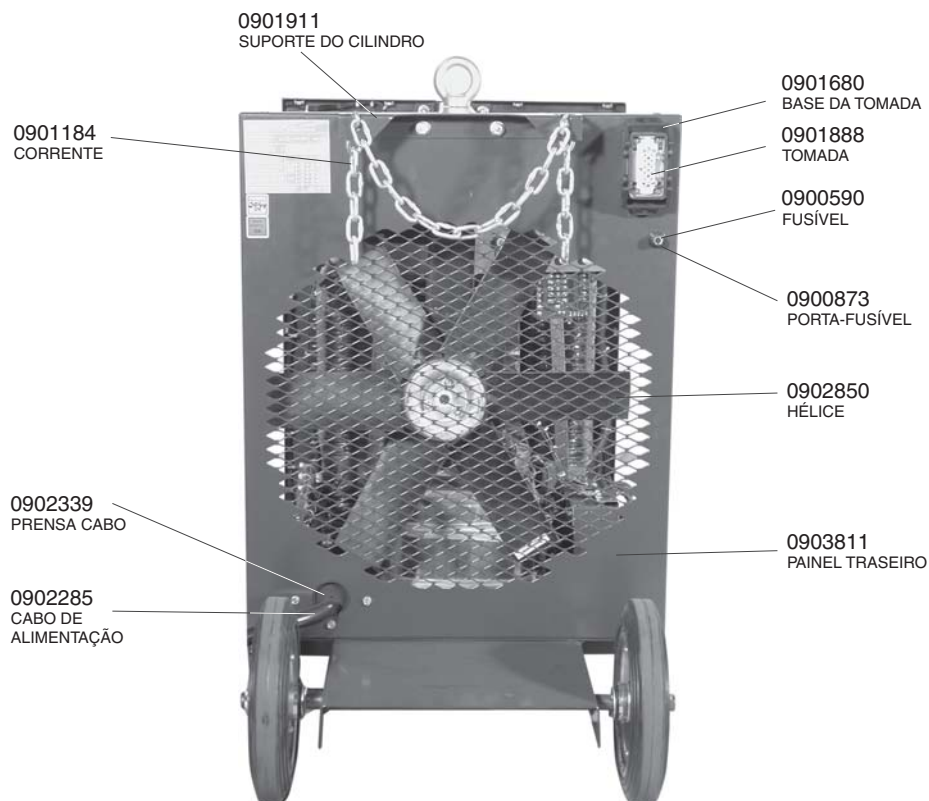
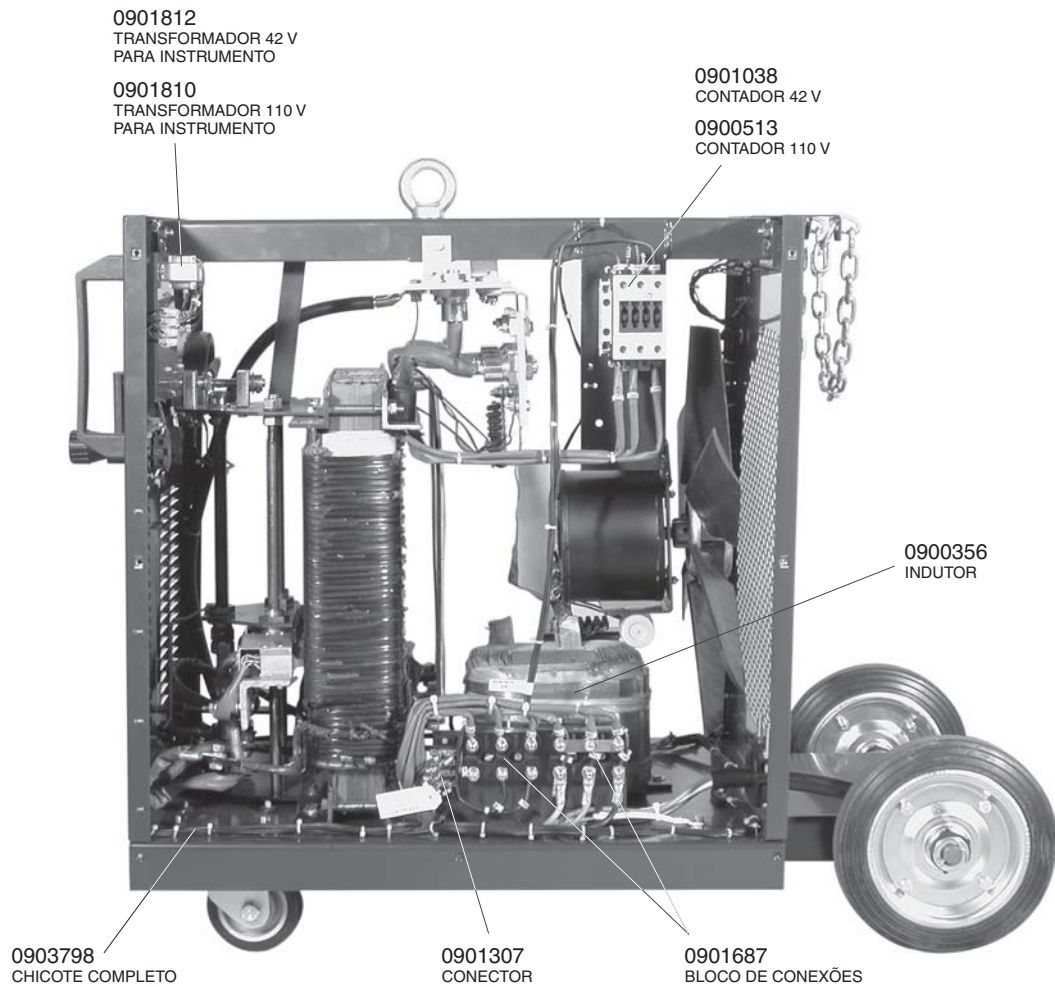


10) PEÇAS DE REPOSIÇÃO

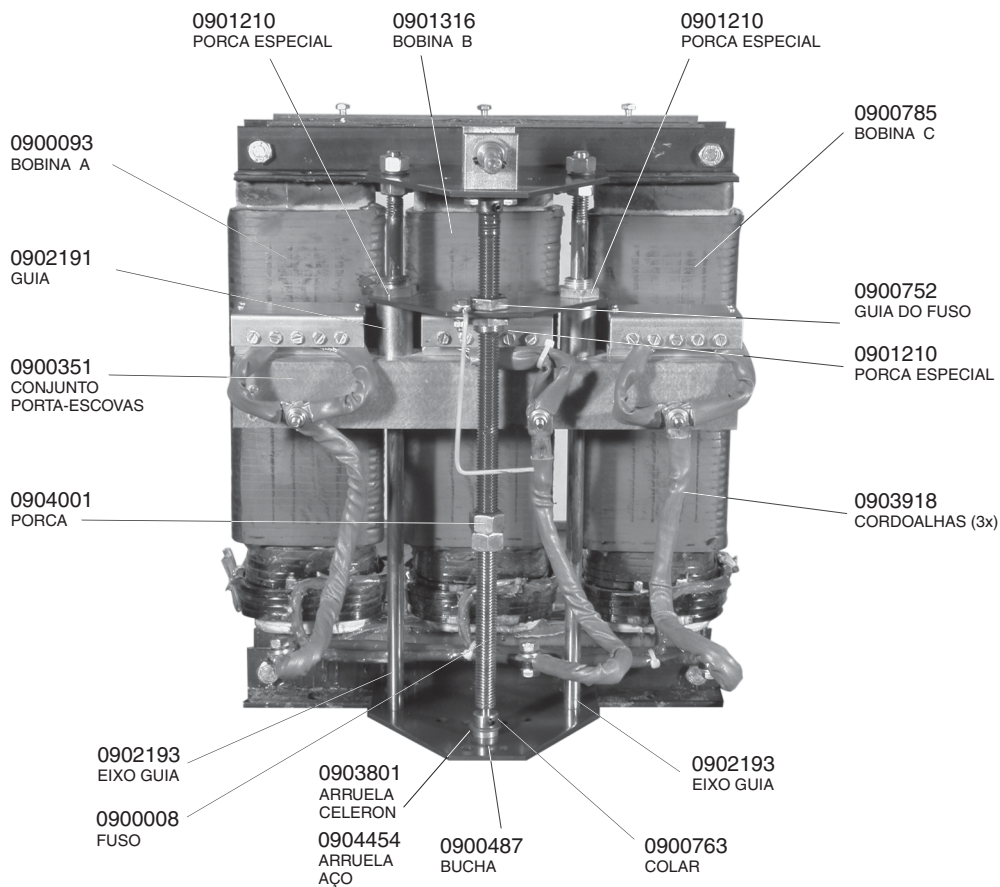
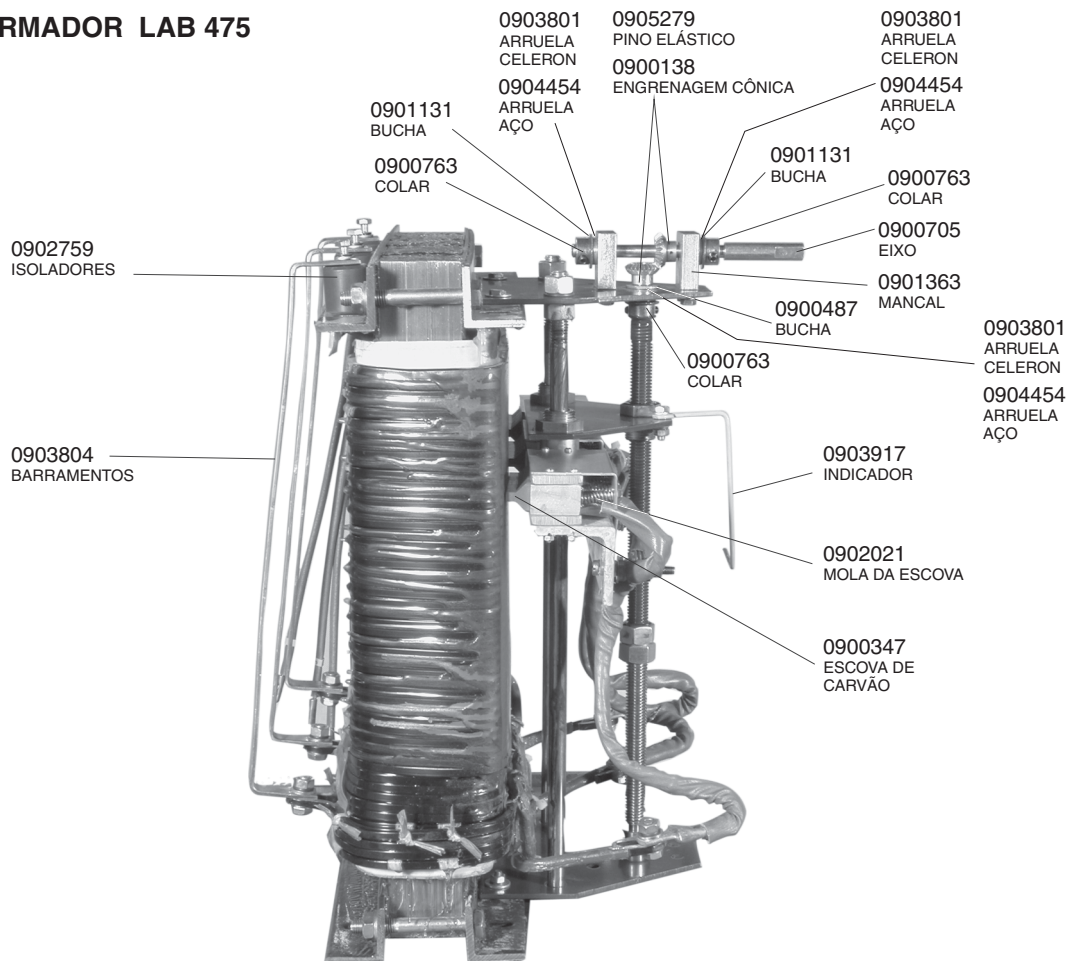
10.1) LAB 320 / LAB 475



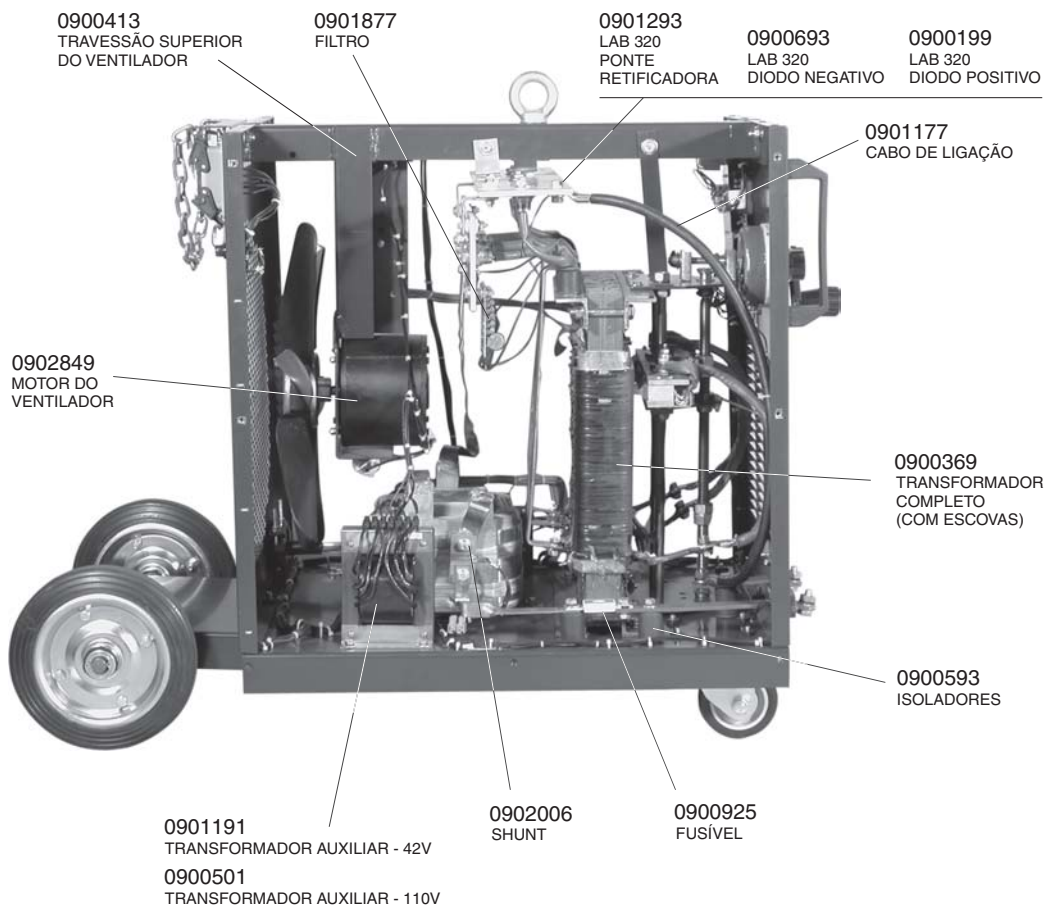
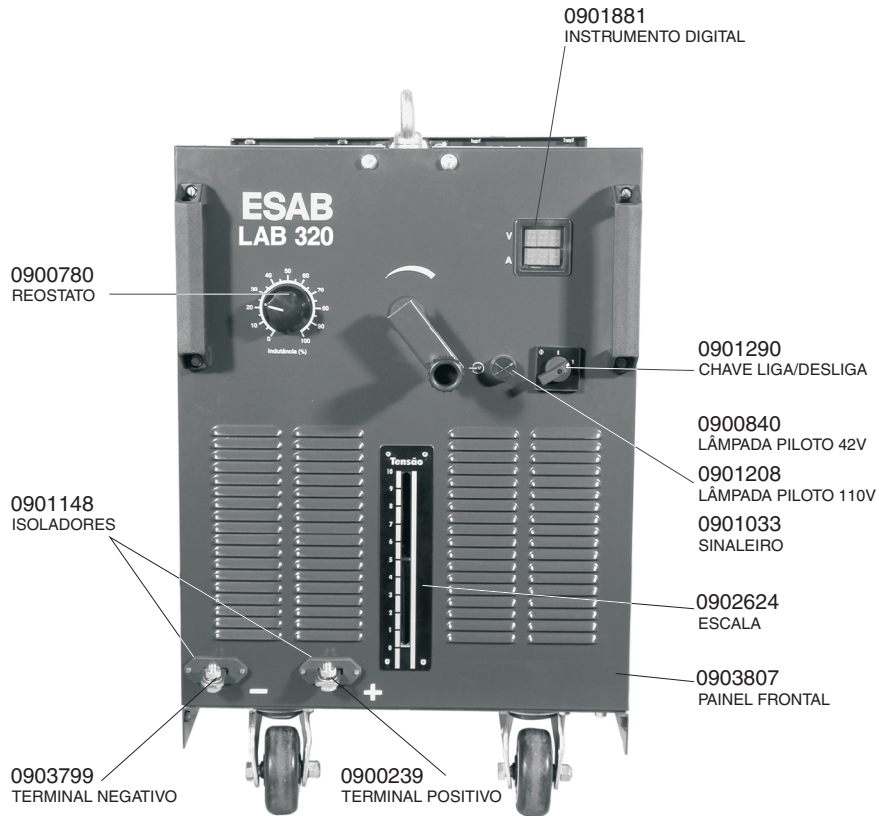


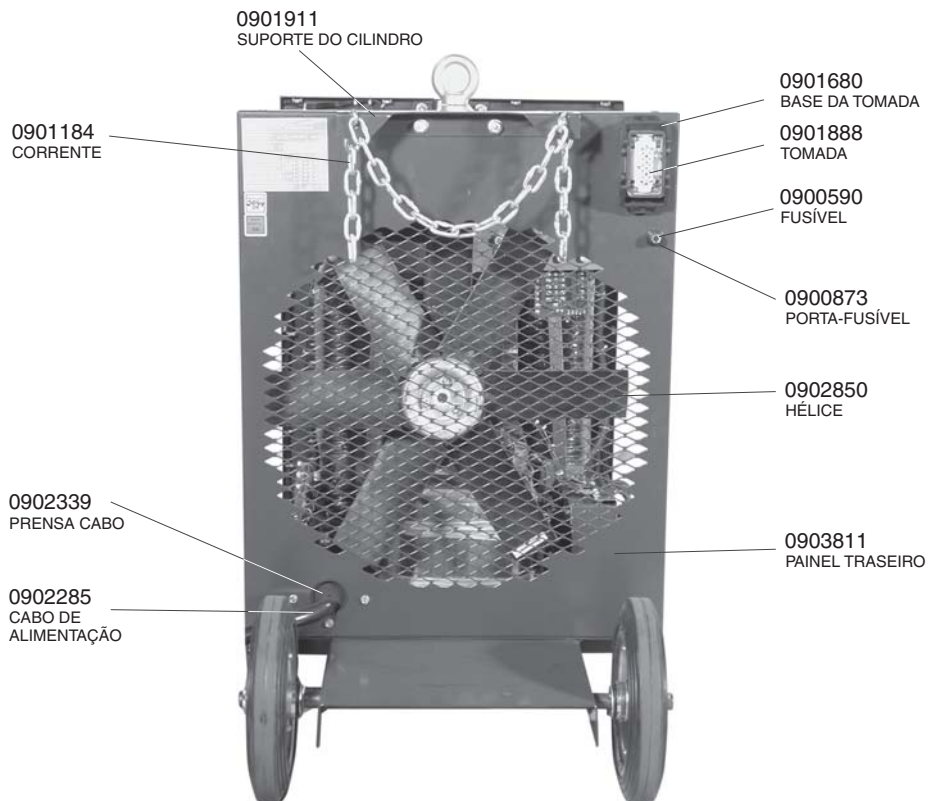
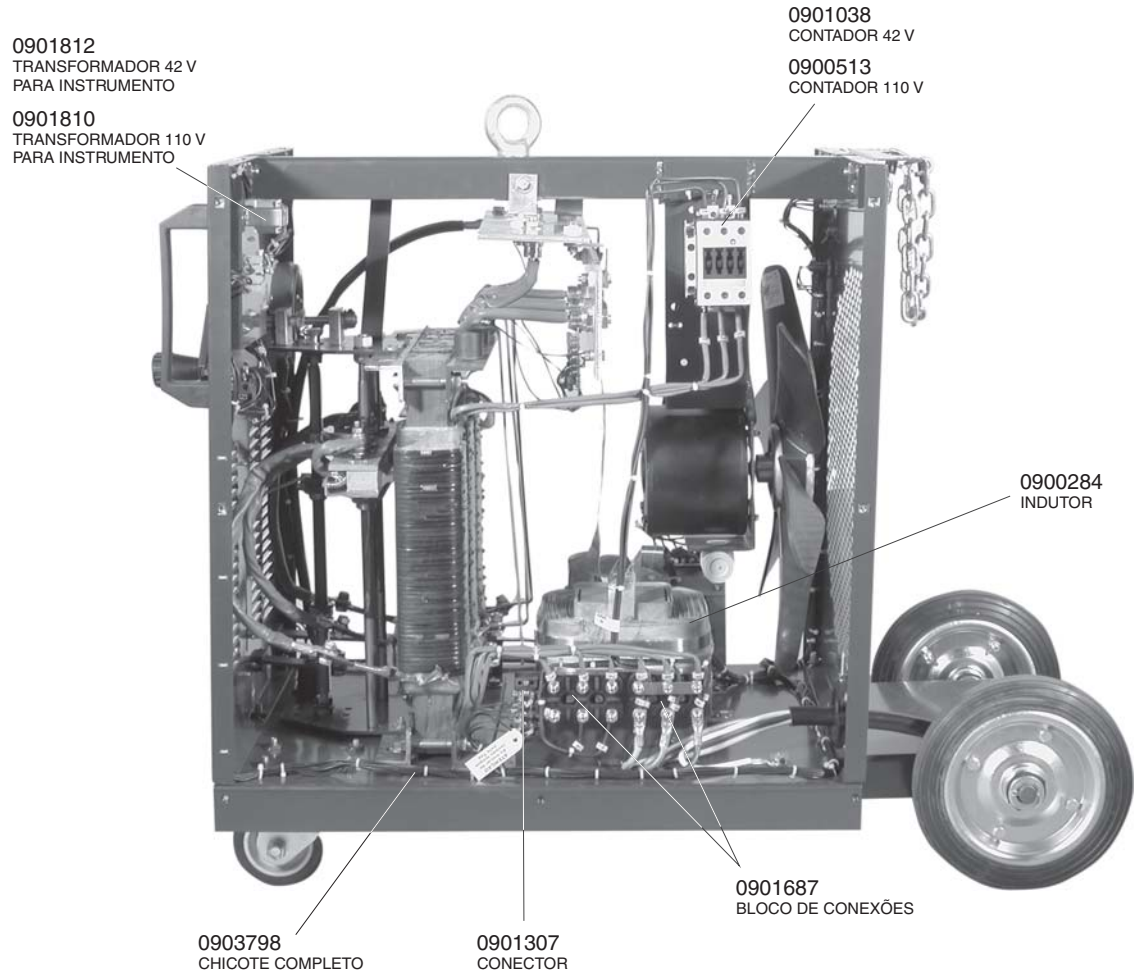


TRANSFORMADOR LAB 475

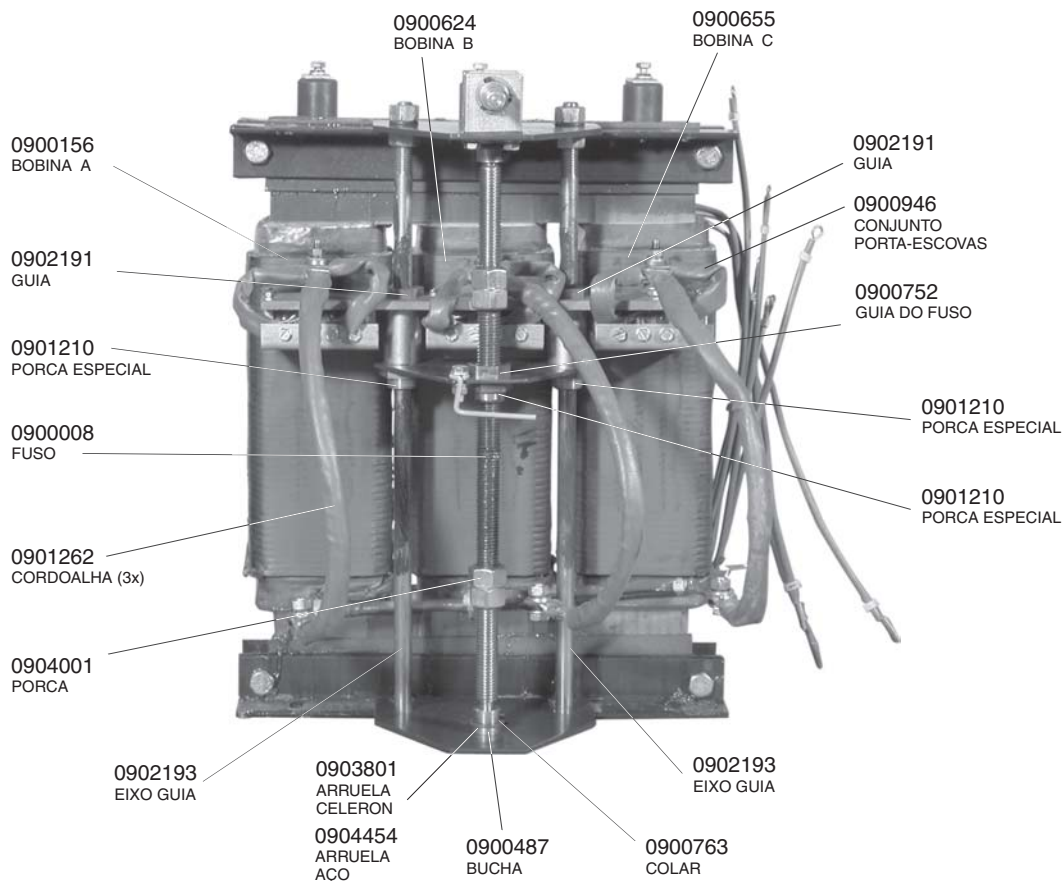
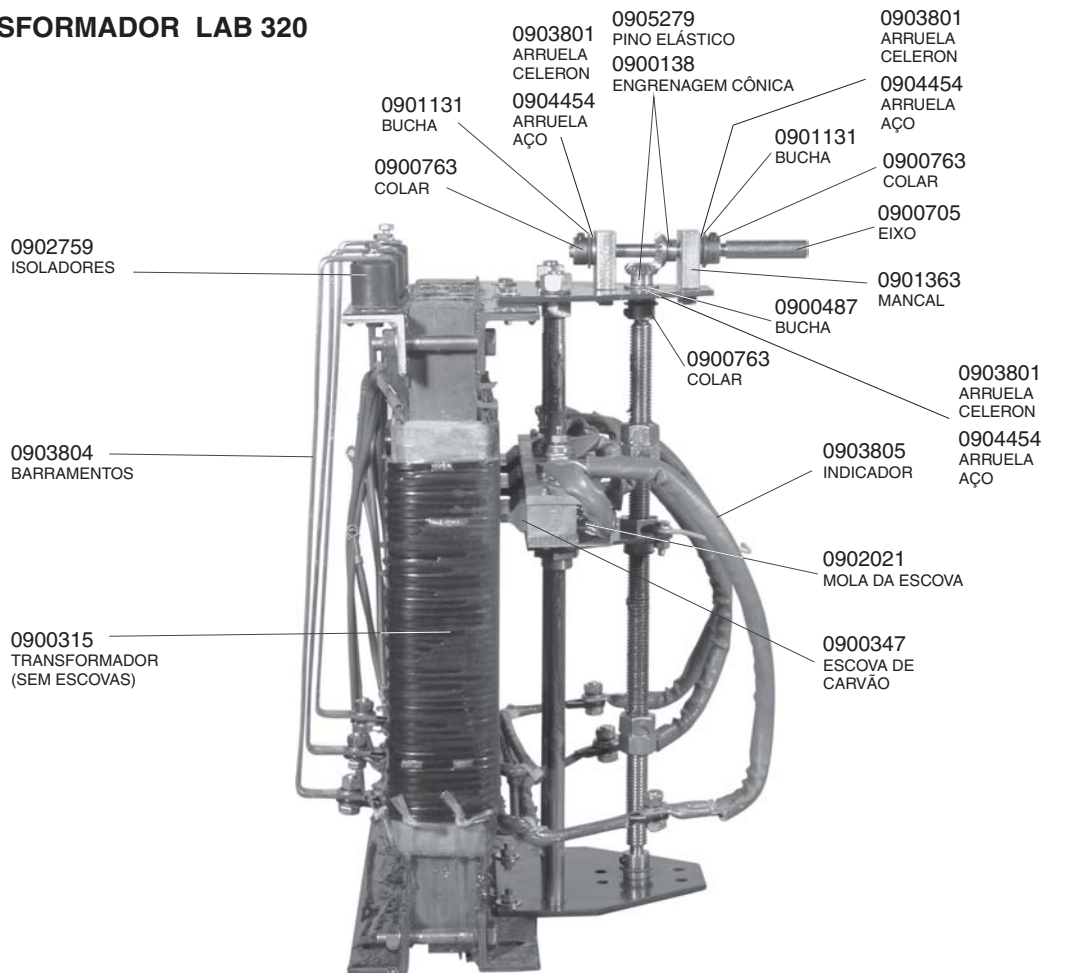


10.2) LAB 320





TRANSFORMADOR LAB 320



11) OPCIONAIS

11.1) Alimentadores de arame

TABELA 11.1

Descrição	Referência
Alimentadores de arame com 2 roldanas	
Origo™ Feed 302 P1 (42 Volts)	0401413
Origo™ Feed 302 P2 (42 Volts)	0401412
Origo™ Feed 302 P3 (42 Volts)	0401411
Origo™ Feed 302 P5 (42 Volts)	0401410
Alimentadores de arame com 4 roldanas	
Origo™ Feed 304 P2 (42 Volts)	0401406
Origo™ Feed 304 P3 (42 Volts)	0401409
Origo™ Feed 304 P4 (42 Volts)	0401408
Origo™ Feed 304 P5 (42 Volts)	0401407
Origo™ Feed 354 P3 (42 Volts)	0401174
Origo™ Feed 304 P3C (110 Volts)	0401657
Alimentadores especiais	
Origo™ Feed 304 SPOOL GUN (com tocha tipo Spool) (42 Volts)	0401614
Origo™ Feed 304 TRUCK (com o conjunto alimentador montado em um carro externo) (42 Volts)	0401749
Origo™ Feed PIPE para arames tubulares autoprotégidos (42 volts)	0401403

Nota: Para determinar qual alimentador adequado a necessidade consultar os manuais dos alimentadores.

11.2) Conjunto de cabos

TABELA 11.2

Descrição	Referência
Conjunto de cabos 400 A (02 m)	0400824
Conjunto de cabos 400 A (10 m)	0400825
Conjunto de cabos 400 A (15 m)	0400826
Conjunto de cabos 400 A (20 m)	0400827
Conjunto de cabos 400 A (25 m)	0400828
Conjunto de cabos 550 A (02 m)	0400751
Conjunto de cabos 550 A (10 m)	0400820
Conjunto de cabos 550 A (15 m)	0400821
Conjunto de cabos 550 A (20 m)	0400822
Conjunto de cabos 550 A (25 m)	0400823

Observação: os conjuntos de cabos são compostos de

- 01 cabo de comando,
- 01 cabo de energia,
- 01 mangueira e
- 01 cabo obra.



11.3) Acessórios

TABELA 11.3

Descrição	Referência
Pino estojo giratório para montagem dos alimentadores de arame sobre as LAB 320 e LAB 475	0902250
Refrigerador para Pistolas MIG WC 8	0400722

12) PISTOLAS

TABELA 12.1

MODELOS	REFERÊNCIA	PESO (Kg)	ARAME (mm)	GÁS DE PROTEÇÃO				REFRI-GERAÇÃO	COMPRI-MENTO DO CABO
				CO ₂		Argônio e misturas			
				Corrente (A)	F.t. (%)	Corrente (A)	F.t. (%)		
PMC 150	0704917	0,500	0,8 - 1,0	160	60	140	60	GÁS	3m
PMC 250	0704913	1,000	0,8 - 1,2	250	60	220	60	GÁS	3m
PMC 300	0704914	1,250	0,8 - 1,2	290	60	260	60	GÁS	3m
PMC 400	0704915	1,550	0,8 - 1,6	340	60	320	60	GÁS	3m
PMC 450	0708322	1,550	0,8 - 1,6	340	60	320	60	GÁS	3m
PMC 500	0704916	1,750	0,8 - 2,4	380	60	360	60	GÁS	4m
PLUS 501 RW	0706668	1,390	0,8 - 1,6	400	100	350	100	ÁGUA	3m
PMC 400 AL	0707751	1,550	0,8 - 1,2	—	—	300	60	GÁS	2m







CERTIFICADO DE GARANTIA

Modelo: () LAB 320
() LAB 475

Nº de série:



Informações do Cliente

Empresa: _____

Endereço: _____

Telefone: (____) _____ Fax: (____) _____ E-mail: _____

Modelo: () LAB 320
() LAB 475

Nº de série:

Observações: _____

Revendedor _____ Nota Fiscal Nº: _____



Prezado Cliente,

Solicitamos o preenchimento e envio desta ficha que permitirá a ESAB S.A. conhecê-lo melhor para que possamos lhe atender e garantir a prestação do serviço de Assistência Técnica com o elevado padrão de qualidade ESAB.

Favor enviar para:

ESAB S.A.

Rua Zezé Camargos, 117 - Cidade Industrial

Contagem - Minas Gerais

CEP: 32.210-080

Fax: (31) 2191-4440

Att: Departamento de Controle de Qualidade

--- página em branco ---

TERMO DE GARANTIA

ESAB S/A Indústria e Comércio, garante ao Comprador/Usuário que seus Equipamentos são fabricados sob rigoroso Controle de Qualidade, assegurando o seu funcionamento e características, quando instalados, operados e mantidos conforme orientado pelo Manual de Instrução respectivo a cada produto.

ESAB S/A Indústria e Comércio, garante a substituição ou reparo de qualquer parte ou componente de equipamento fabricado por ESAB S/A em condições normais de uso, que apresenta falha devido a defeito de material ou por fabricação, durante o período da garantia designado para cada tipo ou modelo de equipamento.

A obrigação da ESAB S/A nas Condições do presente Termo de Garantia, está limitada, somente, ao reparo ou substituição de qualquer parte ou componente do Equipamento quando devidamente comprovado por ESAB S/A ou SAE - Serviço Autorizado ESAB.

Peças e partes como Roldanas e Guias de Arame, Medidor Analógico ou Digital danificados por qualquer objeto, Cabos Elétricos ou de Comando danificados, Porta Eletrodos ou Garras, Bocal de Tocha/Pistola de Solda ou Corte, Tochas e seus componentes, sujeitas a desgaste ou deterioração causados pelo uso normal do equipamento ou qualquer outro dano causado pela inexistência de manutenção preventiva, não são cobertos pelo presente Termo de Garantia.

Esta garantia não cobre qualquer Equipamento ESAB ou parte ou componente que tenha sido alterado, sujeito a uso incorreto, sofrido acidente ou dano causado por meio de transporte ou condições atmosféricas, instalação ou manutenção impróprias, uso de partes ou peças não originais ESAB, intervenção técnica de qualquer espécie realizada por pessoa não habilitada ou não autorizada por ESAB S/A ou aplicação diferente a que o equipamento foi projetado e fabricado.

A embalagem e despesas transporte/frete - ida e volta de equipamento que necessite de Serviço Técnico ESAB considerado em garantia, a ser realizado nas instalações da ESAB S/A ou SAE - Serviço Autorizado ESAB, correrá por conta e risco do Comprador/Usuário - Balcão.

O presente Termo de Garantia passa a ter validade, somente após a data de Emissão da Nota Fiscal da Venda, emitida por ESAB S/A Indústria e Comércio e/ou Revendedor ESAB.

O período de garantia para a **fonte de energia LAB 320** ou **LAB 475** é de 1 ano.

A ESAB S/A se reserva o direito de alterar as características técnicas de seus equipamentos sem prévio aviso.

Belo Horizonte (MG)	Tel.: (31) 2191-4370	Fax: (31) 2191-4376	vendas_bh@esab.com.br
São Paulo (SP)	Tel.: (11) 2131-4300	Fax: (11) 5522-8079	vendas_sp@esab.com.br
Rio de Janeiro (RJ)	Tel.: (21) 2141-4333	Fax: (21) 2141-4320	vendas_rj@esab.com.br
Porto Alegre (RS)	Tel.: (51) 2121-4333	Fax: (51) 2121-4312	vendas_pa@esab.com.br
Salvador (BA)	Tel.: (71) 2106-4300	Fax: (71) 2106-4320	vendas_sa@esab.com.br

