



SMASHWELD 315

SMASHWELD 315 Topflex

*Conjunto semi-automático
para soldagem MIG/MAG*

Manual de Instruções



Ref.: Smashweld 315
Smashweld 315 Topflex

0.554.707.8800
0.554.881.8800



INSTRUÇÕES GERAIS

- Estas instruções referem-se a todos os equipamentos produzidos por ESAB S.A. respeitando-se as características individuais de cada modelo.
- Seguir rigorosamente as instruções contidas no presente Manual e respeitar os requisitos e demais aspectos do processo de soldagem a ser utilizado.
- Não instalar, operar ou fazer reparos neste equipamento sem antes ler este Manual.
- Antes da instalação, ler os Manuais de instruções dos acessórios e outras partes (reguladores de gás, pistolas ou tochas de soldar, horímetros, controles, medidores, relés auxiliares, etc) que serão agregados ao equipamento e certificar-se de sua compatibilidade.
- Certificar-se de que todo o material necessário para a realização da soldagem foi corretamente especificado e está devidamente instalado de forma a atender a todas as especificações da aplicação prevista.
- Quando usados, verificar que:
 - * os equipamentos auxiliares (tochas, cabos, acessórios, porta-eletrodos, mangueiras, etc.) estejam corretamente e firmemente conectados. Consultar os respectivos manuais.
 - * o gás de proteção é apropriado ao processo e à aplicação.
- Em caso de dúvidas ou havendo necessidade de informações ou esclarecimentos a respeito, deste ou de outros produtos ESAB, consultar o Departamento de Serviços Técnicos ou um Serviço Autorizado ESAB.
- ESAB S.A. não poderá ser responsabilizada por qualquer acidente, dano ou parada de produção causados pela não observância das instruções contidas neste Manual ou por não terem sido obedecidas as normas adequadas de segurança industrial.
- Acidentes, danos ou paradas de produção causados por instalação, operação ou reparação deste ou outro produto ESAB efetuada por pessoa (s) não qualificada (s) para tais serviços são da inteira responsabilidade do Proprietário ou Usuário do equipamento.
- O uso de peças não originais e/ou não aprovadas por ESAB S.A. na reparação deste ou de outros produtos ESAB é da inteira responsabilidade do Proprietário ou Usuário e implica na perda total da garantia dada.
- Ainda, a garantia de fábrica dos produtos ESAB será automaticamente anulada caso seja violada qualquer uma das instruções e recomendações contidas no certificado de garantia e/ou neste Manual.

A T E N Ç Ã O !

Este equipamento ESAB foi projetado e fabricado de acordo com normas nacionais e internacionais que estabelecem critérios de operação e de segurança; conseqüentemente, as instruções contidas no presente manual e em particular aquelas relativas à instalação, à operação e à manutenção devem ser rigorosamente seguidas de forma a não prejudicar o seu desempenho e a não comprometer a garantia dada.

1) SEGURANÇA

Este manual é destinado a orientar pessoas experimentadas sobre instalação, operação e manutenção do Conjunto Smashwel 315 e da Fonte de energia Smashweld 315 Topflex.

NÃO se deve permitir que pessoas não habilitadas instalem, operem ou reparem estes equipamentos.

É necessário ler com cuidado e entender todas as informações aqui apresentadas.

Lembrar-se de que:



Choques elétricos podem matar



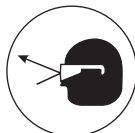
Fumos e gases de soldagem podem prejudicar a saúde



Arcos elétricos queimam a pele e ferem a vista



Ruídos em níveis excessivos prejudicam a audição



Fagulhas, partículas metálicas e pontas de arame podem ferir os olhos

2) DESCRIÇÃO

2.1) Generalidades

Smashweld 315 é um conjunto semi-automático para soldagem MIG/MAG que combina em uma só unidade uma fonte de energia com característica de tensão constante, um alimentador de arame, uma plataforma para um cilindro do gás de proteção e uma mangueira para a chegada do gás até a máquina.

Smashweld 315 Topflex é uma fonte de energia com característica de tensão constante prevista para ser conjugada ao alimentador de arame ESAB modelo MEF 30. Este alimentador se monta num pino giratório sobre a fonte com os cabos de comando e força de acordo com o comprimento desejado. Para maiores detalhes a respeito do alimentador de arame MEF 30, ver a documentação específica.

Tanto Smashweld 315 como Smashweld 315 Topflex permitem a soldagem com arames sólidos de aço carbono, de aços inoxidáveis e de ligas de alumínio e com arames tubulares até 1,20 mm de diâmetro.

A tensão em vazio é ajustada pela combinação de duas chaves seletoras que permitem um amplo e preciso ajuste da tensão de soldagem para qualquer aplicação dentro da faixa de utilização dos equipamentos.

No caso de Smashweld 315 Topflex, a velocidade do arame é ajustada no alimentador de arame MEF 30; em ambas as unidades, o avanço do arame é realizado por um sistema moto-redutor de corrente contínua com controle eletrônico. Em todos os casos, o avanço do arame é efetuado pelo sistema dito "de empurrar" (push system).

Tanto em Smashweld 315 como em Smashweld 315 Topflex, um controle de indutância permite um ajuste preciso da resposta dinâmica da fonte de energia quando se trabalha com transferência por curto-circuito de forma a se garantir uma excelente estabilidade de arco tanto com CO₂ como com misturas destinadas a este tipo de transferência.

Um instrumento digital permite a leitura dos parâmetros corrente de soldagem e tensão. Este instrumento é provido de memória de forma a manter afixados os valores dos parâmetros da última soldagem executada.

As unidades Smashweld 315 e Smashweld 315 Topflex são providos de rodas, rodízios e olhal de levantamento o que permite a sua fácil movimentação no local de trabalho.

Smashweld 315 e o Alimentador MEF 30 podem operar com carretéis de 300 mm de diâmetro externo (padrão internacional Spool 25) com até 15 kg de arame de aço.

3) FATOR DE TRABALHO

Chama-se Fator de trabalho (F.t.) a razão, em porcento, entre o tempo durante o qual uma máquina de soldar pode fornecer uma dada corrente máxima de soldagem (tempo de carga) e um tempo de referência; conforme normas internacionais, o tempo de referência é igual a 10 minutos.

As unidades Smashweld 315 e Smashweld 315 Topflex são caracterizadas por três Fatores de trabalho: o fator de trabalho nominal com valor de 30% que corresponde à capacidade de trabalho das máquinas no máximo da sua faixa de corrente e o Fator de trabalho de 100%.

O Fator de trabalho nominal de 30% significa que a máquina pode fornecer a sua corrente de soldagem máxima durante períodos de 3 min. (carga), cada período devendo ser seguido de um período de descanso (a máquina não fornece corrente de soldagem) de 7 min. (3 + 7 = 10 min.), repetidamente, e sem que a temperatura dos seus componentes internos ultrapasse os limites previstos por projeto. O mesmo raciocínio se aplica para qualquer valor do Fator de trabalho.

O Fator de trabalho de 100% significa que a unidade pode fornecer a corrente de soldagem especificada (ver Tab. 4.1) ininterruptamente, isto é sem qualquer necessidade de descanso.

Numa máquina de soldar, o Fator de trabalho permitido aumenta até 100% a medida que a corrente de soldagem utilizada diminui; inversamente, o Fator de trabalho permitido diminui a medida que a corrente de soldagem aumenta até o máximo da faixa.

4) CARACTERÍSTICAS TÉCNICAS

A Tabela 4.1 indica as cargas autorizadas para a Fonte de energia Smashweld 315 e Smashweld 315Topflex.

A Tabela 4.2 fornece as características do módulo de alimentação do arame da Fonte Smashweld 315 e do Alimentador de arame MEF 30.

4.1) Fontes de Energia Smashweld 315 e Smashweld 315Topflex

TABELA 4.1

Classe ABNT	I		
Faixa de tensão em vazio (V)	19 - 45		
Faixa de corrente/tensão (A/V)	50/16 - 315/35		
Corrente nominal (A)	180		
Cargas autorizadas			
Fator de Trabalho %	30	60	100
Corrente de soldagem (A)	315	250	180
Tensão em carga convencional	35	27	23
Alimentação elétrica trifásica (V - 50/60 Hz)	220/380/440		
Potência aparente nominal (KVA)	7		
Classe térmica	H (180 °C)		
Grau de proteção	IP 22		
Dimensões (L x C x A - mm)	370 x 850 x 830		
Peso (Kg)	Smashweld 315	125	
	Smashweld 315 Topflex (sem alimentador de arame)	120	

4.2) Módulo de alimentação de arame de Smashweld 315 e Alimentador MEF 30

TABELA 4.2

Alimentação elétrica (V - 50/60 Hz)	42	
Moto-reductor	cc - imã permanente	
Faixa de velocidade do arame (m/min)	- Smashweld 315	1,50 - 19,00
	- MEF 30	1,50 - 22,00
Faixa de diâmetro de arame (mm)	- sólido	0,60 - 1,20
	- ligas de alumínio	0,80 - 1,20
	- tubular	0,90 - 1,20
Peso do alimentador de arame MEF 30 - sem arame (Kg)	17	

5) CONTROLES E COMPONENTES PRINCIPAIS

5.1) Painel Frontal

- 1) Chave Liga/Desliga (K6) : permite ao operador ligar e desligar a unidade.
- 2) Lâmpada piloto (K38): quando acesa, indica que o equipamento está energizado.
- 3) Terminal de Saída negativo: para conexão do cabo Obra.
- 4) Soquete euroconector (K22): somente no Conjunto Smashweld 315, para a conexão da pistola de soldar.
- 5) Chave Seletora da faixa de tensão em vazio (K32): com 2 posições, permite selecionar a faixa (baixa ou alta) de trabalho dentro da faixa total de 18 a 45V. A pos. 1 corresponde à faixa baixa e a pos. 2 corresponde á faixa alta de tensão.
- 6) Chave de regulagem fina da tensão em vazio (K4): com 10 posições, permite o ajuste fino da tensão em vazio dentro de cada uma das faixas selecionadas pela chave seletora de faixa.

N.B.: os ajustes das chaves K32 e K4, juntamente com o do potenciômetro da velocidade de avanço do arame determinam o valor da corrente de soldagem.

- 7) Indutância (reostato K77): permite ajustar a característica dinâmica da fonte às condições de trabalho com transferência em curto-circuito.
- 8) Potenciômetro (K57): somente no Conjunto Smashweld 315; permite ajustar a velocidade de avanço do arame.
- 9) Amperímetro / Voltímetro digital (K80): para visualização dos valores dos parâmetros de soldagem corrente e ensão. Após a soldagem, os valores dos parâmetros são mantidos afixados no mostrador do aparelho.

5.2) Lado Direito

5.2.1) Console Interno - Conjunto Smashweld 315

- 1) Mecanismo de avanço do arame com:
 - moto-reductor (K53)
 - roldana de pressão
 - roldana de tração (dois canais para dois diâmetros diferentes de arame)
 - guias de entrada e de saída do arame
 - dispositivos de ajuste e de pressão do motor de alimentação do arame
- 2) Fusível (K21): para proteção do motor de alimentação do arame
- 3) Válvula solenóide (K61): para controle do fluxo do gás de proteção

5.2.2) Fonte de energia Smashweld 315 Topflex

- 4) Terminal para conexão do cabo positivo para o Alimentador de arame.

5.3) Lado Esquerdo

5.3.1) Conjunto Smashweld 315

- 1) Indutância (K12)
- 2) Placa eletrônica (K64) para:
 - ajuste da velocidade de avanço do arame
 - ajuste dos tempos de "burnback" e pós-vazão do gás de proteção
- 3) Ventilador (K28): para a refrigeração forçada da unidade
- 4) Ventilador principal
- 5) Transformadores auxiliares (K9, K9.1 e K9.2)
- 6) Contator (K8)
- 7) Ponte retificadora (K2)

5.3.2) Fonte de energia Smashweld 315Topflex

- 1) Indutância (K12)
- 3) Ventilador (K28): para a refrigeração forçada da unidade
- 4) Ventilador principal
- 5) Transformadores auxiliares (K9, K9.2)
- 6) Contator (K8)
- 7) Ponte retificadora (K2)

5.4) Painel Traseiro - Fonte de energia Smashweld 315Topflex

- 1) Tomada auxiliar (K19): para ligação do cabo de controle do Alimentador de arame.

6) INSTALAÇÃO

6.1) Recebimento

Ao receber um Conjunto Smashweld 315 ou uma Fonte Smashweld 315 Topflex, remover todo o material de embalagem em volta da unidade e verificar a existência de eventuais danos que possam ter ocorrido durante o transporte. Quaisquer reclamações relativas a danificação em trânsito devem ser dirigidas à empresa transportadora.

Remover cuidadosamente todo e qualquer material que possa obstruir a passagem do ar de ventilação, o que diminua a eficiência da refrigeração.

N.B.: caso a unidade não seja instalada de imediato, conservá-la na sua embalagem original ou armazená-la em local seco e bem ventilado.

6.2) Local de trabalho

Vários fatores devem ser considerados ao se determinar o local de trabalho de uma máquina de soldar de maneira a se conseguir uma operação segura e eficiente. Uma ventilação adequada é necessária para a refrigeração do equipamento e a segurança do operador. É da maior importância que a área de trabalho seja sempre mantida limpa.

É necessário deixar um corredor de circulação com pelo menos 700 mm de largura em torno da máquina, tanto para a sua ventilação como para acesso de operação, manutenção preventiva e eventual manutenção corretiva no local de trabalho.

A instalação de qualquer dispositivo de filtragem do ar ambiente restringe o volume de ar disponível para a refrigeração da máquina e leva a um sobreaquecimento dos seus componentes internos. A instalação de qualquer dispositivo de filtragem não autorizado pelo Fornecedor anula a garantia dada ao equipamento.

6.3) Alimentação elétrica

Os requisitos para a alimentação elétrica de Smashweld 315 e Smashweld 315 Topflex são indicados nas suas placas nominais e nas Tabelas 4.1 e 6.1 do presente Manual. Eles devem ser alimentados a partir de uma linha elétrica independente e de capacidade adequada de forma a se garantir o seu melhor desempenho e a se reduzir as falhas de soldagem ou danos provocados por equipamentos tais como máquinas de soldar por resistência, prensas de impacto, motores elétricos, etc..

A alimentação elétrica deve sempre ser feita através de uma chave de parede exclusiva com fusíveis ou disjuntores de proteção adequadamente dimensionados.

Para a alimentação elétrica de um Conjunto Smashweld 315 ou de uma Fonte Smashweld 315 Topflex, o Usuário pode usar o cabo de entrada fornecido ou um cabo próprio com a bitola correspondente ao comprimento desejado, sempre com 4 condutores sendo 3 para a alimentação e 1 para o aterramento.

A Tabela 6.1 abaixo fornece orientação para o dimensionamento dos cabos e dos fusíveis de linha; eventualmente, consultar as normas vigentes.

TABELA 6.1

Modelo	Tensão de Alimentação (V)	Consumo na carga nominal (A)	Condutores de Alimentação (cobre - mm ²)	Fusíveis retardados (A)
Smashweld 315 Smashweld 315 Topflex	220	17	66	35
	380	9	6	20
	440	8	6	20

As unidades Smashweld 315 e Smashweld 315 Topflex são fornecidas para ligação a uma rede de alimentação de 440 V. Caso a tensão de alimentação no local de trabalho seja diferente, as conexões primárias devem ser modificadas como indicado nos esquemas elétricos (pág. 12 e 13). A remoção do painel esquerdo dá acesso direto à barra de terminais das conexões primárias.

IMPORTANTE !

O terminal de aterramento está ligado ao chassi da unidade. Ele deve estar conectado a um ponto eficiente de aterramento da instalação elétrica geral. NÃO ligar o condutor de aterramento do cabo de entrada a qualquer um dos bornes da chave Liga/Desliga, o que colocaria o chassi sob tensão elétrica.

Todas as conexões elétricas devem ser firmemente apertadas de forma a não haver risco de faiscamento, sobre-aquecimento ou queda de tensão nos circuitos.

N.B.: NÃO USAR O NEUTRO DA REDE PARA O ATERRAMENTO.

6.4) Roldanas de tração (para Smashweld 315 e Alimentador de arame MEF 30)

O mecanismo de avanço do arame do Conjunto Smashweld 315 e do Alimentador de arame MEF 30 possui uma roldana de pressão lisa para todos os tipos e diâmetros de arame e uma roldana de tração que deve ser mudada de acordo com o tipo e o diâmetro do arame. Ver a Tabela 6.2 abaixo.

TABELA 6.2

Tipo de Arame	diâmetro (mm)	Smashweld 315	MEF 30
Aços, sólidos	0,60 - 0,80		0900905
	0,80 - 1,00		0900251
	1,00 - 1,20		0901338
Tubular	1,20		0900121
Ligas de alumínio	1,00 - 1,20		0900168

Para instalar uma roldana de tração do arame:

- 1) Abrir o braço suporte da roldana de pressão. (pos. 36)
- 2) Retirar o parafuso (pos. 33) do eixo da roldana de tração.
- 3) Guiando-se pela chaveta, colocar a roldana que corresponde ao arame a ser usado no eixo; uma roldana possui 2 sulcos, cada um para um diâmetro diferente de arame; a roldana deve ser posicionada de forma que a gravação correspondente à bitola do arame usado esteja visível para o operador.
- 4) Recolocar e apertar o parafuso ((pos. 33); a roldana não deve ter jogo sobre o seu eixo.
- 5) Fechar o braço e ajustar a pressão da roldana de pressão sobre o arame.

6.5) Pistola MIG/MAG

ESAB S/A fornece, opcionalmente, diversos modelos de pistolas de soldar de acordo com a aplicação prevista; elas são conectadas diretamente no soquete euro-conector. (K22)

6.6) Gás de proteção

A natureza do gás de proteção depende da aplicação prevista; a Tabela 6.3 relaciona os gases normalmente empregados de acordo com a natureza do metal a ser soldado.

TABELA 6.3

Gás	Regime de Transferência	
	curto-circuito	spray
Ar	—————	alumínio
Ar + 2% CO ₂	aço inoxidável*	—————
Ar + 4% CO ₂	aço inoxidável* exceto LC e ELEC	—————
Ar + 8% CO ₂	—————	aço baixa liga - aço carbono
Ar + 20-25% CO ₂	aço baixa liga - aço carbono	—————
Ar + 5% O ₂	—————	aço inoxidável*
CO ₂	aço carbono	—————

* o gás deve ser especificado de acordo com a composição do arame

Ligar a mangueira do gás de proteção na saída do regulador de pressão do cilindro ou da rede de distribuição interna.

6.7) Arame

- 1) Colocar o carretel de arame no miolo freador de forma que ele gire no sentido horário quando o arame avança dentro da pistola de soldar e prendê-lo; o pino de arraste do miolo freador deve se encaixar no furo menor, excêntrico, do carretel.
- 2) Desligar a chave "Liga/Desliga" do Conjunto. Tal procedimento evita que o arame venha a se movimentar e fique sob tensão elétrica caso o gatilho da pistola de soldar seja acionado por inadvertência, o que poderia provocar algum arco elétrico.
- 3) Aparar a ponta livre do arame para que ela não apresente rebarbas ou bisel e que não possa ferir o operador ou danificar o guia interno da pistola de soldar.
- 4) Abrir o braço de pressão do mecanismo de avanço do arame. Levá-lo manualmente a ponta do arame através do guia de entrada do mecanismo de avanço sobre o sulco "útil" da roldana de tração e dentro do conduto da pistola.
- 5) Fechar o braço de pressão.
- 6) Ligar a chave "Liga/Desliga" do Conjunto para energizá-lo; acionar o interruptor manual para levar a ponta livre do arame até a saída da pistola de soldar através do bico de contato.

N.B.: A freagem aplicada sobre o carretel de arame deve ser apenas suficiente para que ele não possa girar livremente por inércia quando o motor de avanço do arame pára. Girar o parafuso de ajuste no sentido horário para aumentar a freagem e no sentido anti-horário para diminuí-la.

Para um avanço suave do arame é importante que ele seja mantido limpo e que a roldana de tração e o conduto da pistola de soldar sejam periodicamente limpos.

6.8) Circuito de soldagem

O bom funcionamento da Smashweld 315 ou Smashweld 315 Topflex depende ainda de se usar um cabo "Obra" de cobre, isolado o mais curto possível e compatível com a(s) aplicação (ões) considerada (s) em bom estado e firmemente preso nos seus terminais; ainda, as conexões elétricas na peça a soldar ou na bancada de trabalho e no soquete "Negativo" da Fonte devem ser firmes.

Qualquer que seja o seu comprimento total (o qual deve sempre ser o menor possível) e qualquer que seja a corrente de soldagem empregada, a seção do cabo "Obra" deve corresponder à corrente máxima que a unidade utilizada pode fornecer no Fator de trabalho de 100%.

A resistência elétrica do circuito de soldagem provoca quedas de tensão que se somam à queda interna natural da própria fonte, reduzindo a tensão de arco e a corrente máxima disponíveis e tornando o arco instável.

7) OPERAÇÃO

Estando o Conjunto Smashweld 315 ou Smashweld 315 Topflex (com o Alimentador de arame MEF30) ligado à rede elétrica, a pistola de soldar e o arame do tipo e diâmetro adequados instalados, o circuito do gás de proteção estabelecido e o cabo de "Obra" conectado :

- 1) Colocar a chave Liga/Desliga na posição "Liga", o motor do exaustor passa a girar criando o fluxo de ar necessário à refrigeração da máquina e a lâmpada piloto acende.
- 2) Colocar a chave de regulagem grossa da tensão de soldagem na posição que corresponde à faixa de trabalho desejada.
- 3) Preajustar o valor da tensão de soldagem com a chave de regulagem fina
- 4) Pré-ajustar a velocidade de avanço do arame pelo potenciômetro no painel frontal de Smashweld 315 ou no Alimentador de arame MEF 30.

N.B.: Os valores da tensão e da corrente de soldagem dependem, basicamente, do material e do diâmetro do arame usado, da espessura a ser soldada e da posição de soldagem.

- 5) Preajustar a vazão do gás de proteção.
- 6) Abrir o arco e, se necessário, reajustar a tensão, a velocidade do arame e a vazão do gás de proteção. Para não danificar as chaves de regulagem grossa e fina da tensão de soldagem, nunca manobrá-las durante a soldagem.

Obs.: Em soldagem com transferência por curto-circuito, ajustar o valor da indutância de forma dequar a característica dinâmica da fonte em uso à frequência dos curtos-circuitos,.

8) MANUTENÇÃO

Em condições normais de ambiente e de operação, os Smashweld 315 e Smashweld 315 Topflex não requerem qualquer serviço especial de manutenção. É apenas necessário limpá-los internamente uma vez por mês com ar comprimido sob baixa pressão, seco e isento de óleo.

Após a limpeza com ar comprimido, verificar o aperto das conexões elétricas e a fixação dos componentes. Verificar a eventual existência de rachaduras na isolação de fios ou cabos elétricos, inclusive de soldagem, ou em outros isolantes e substituí-los se defeituosos.

O motor do exaustor de refrigeração poderá, eventualmente, danificar-se; sua substituição é simples e seu reparo segue os procedimentos usuais para motores industriais.

Se sobrecarregados por falta de refrigeração ou uso da unidade em condições não previstas por ESAB S/A (ver Tabela 4.1), a ponte retificadora poderá danificar-se, abrindo-se ou entrando em curto-circuito. Neste caso, a tensão em vazio é inferior a indicação da escala; deve-se então substituir a ponte retificadora.

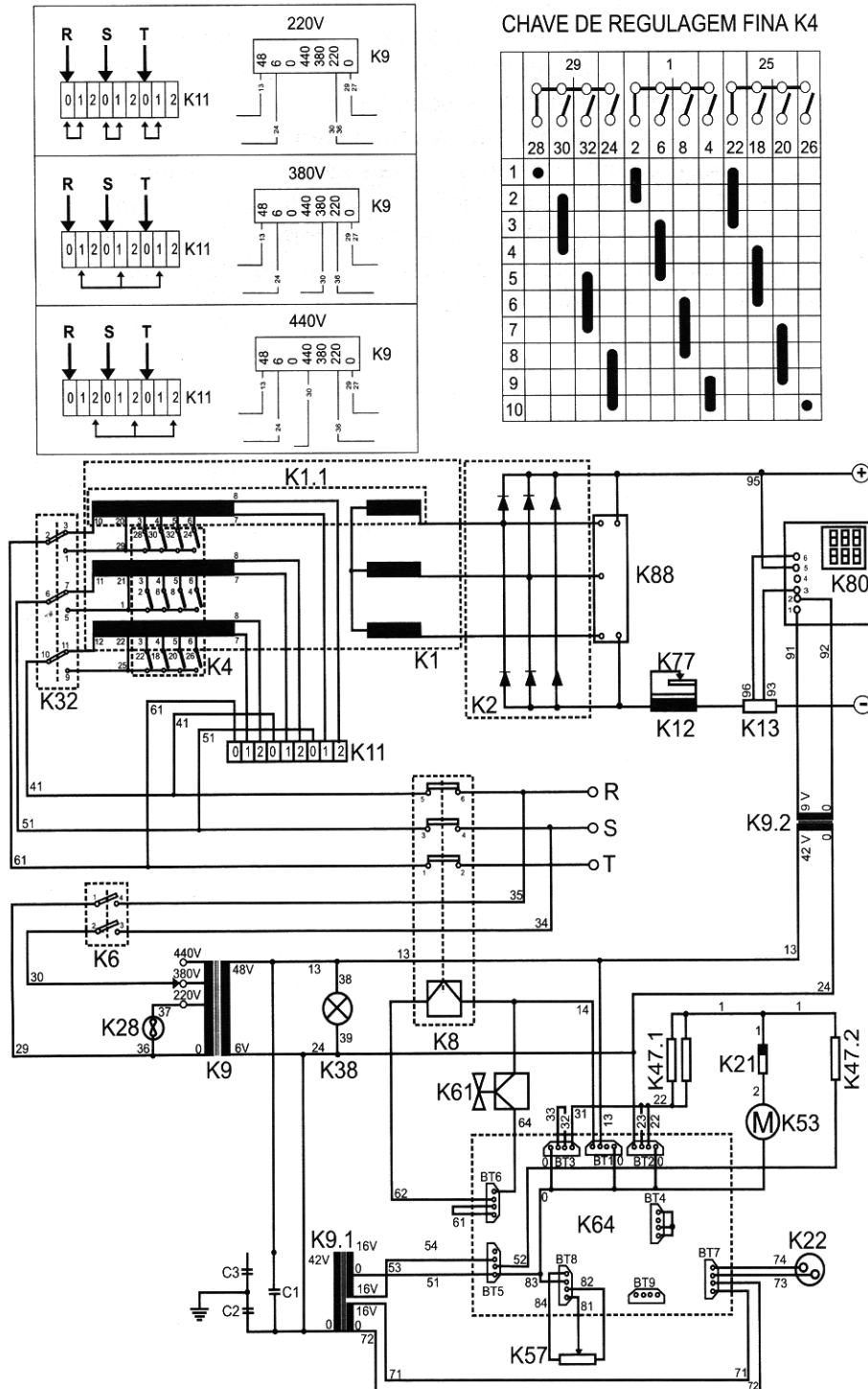
9) REPARAÇÃO

Para assegurar o funcionamento e o desempenho ótimos de um equipamento ESAB, usar somente peças de reposição originais fornecidas por ESAB S/A ou por ela aprovadas. O emprego de peças não originais ou não aprovadas leva ao cancelamento automático da garantia dada.

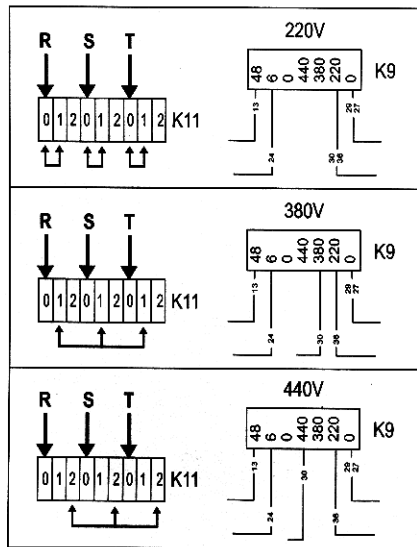
Peças de reposição podem ser obtidas dos Serviços Autorizados ESAB ou das Filiais de Vendas conforme indicado na última página deste Manual. Sempre informar o modelo e o número de série da unidade considerada.

10) ESQUEMAS ELÉTRICOS

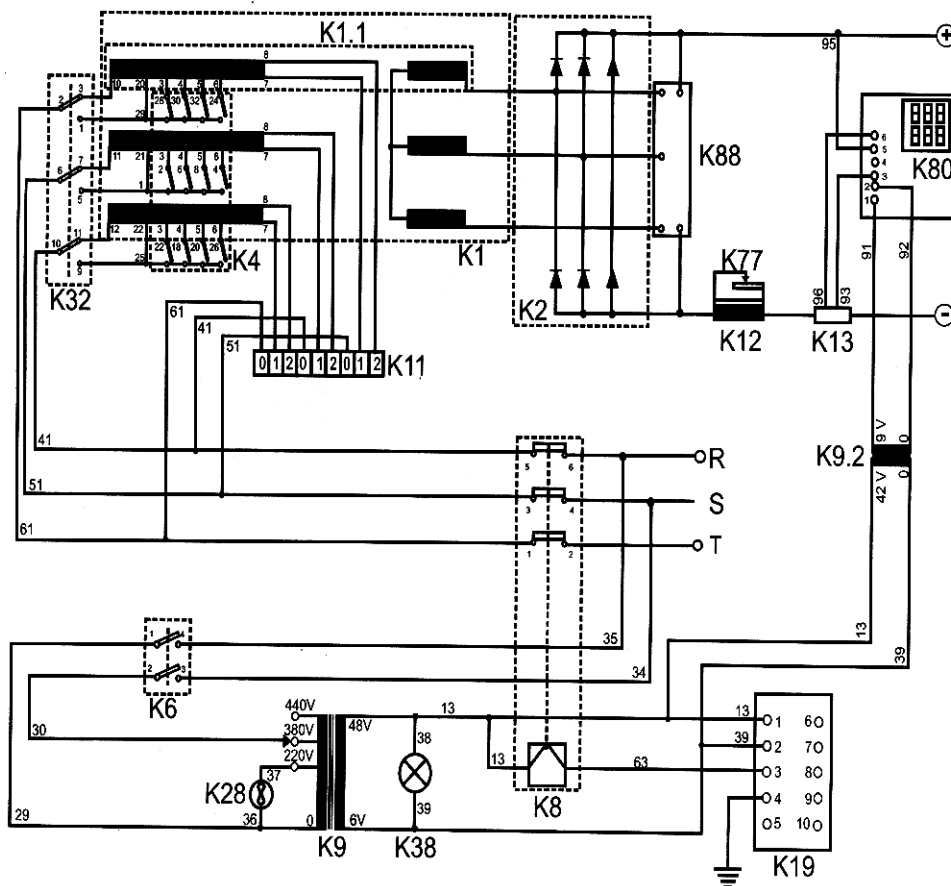
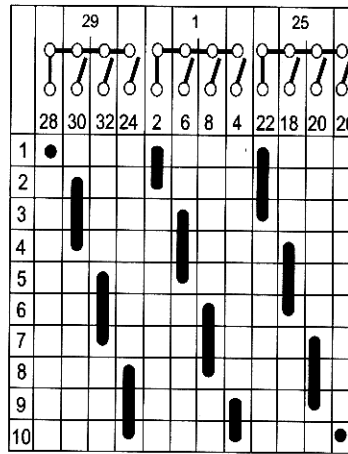
10.1) Smashweld 315



10.2) Smashweld 316 Topflex

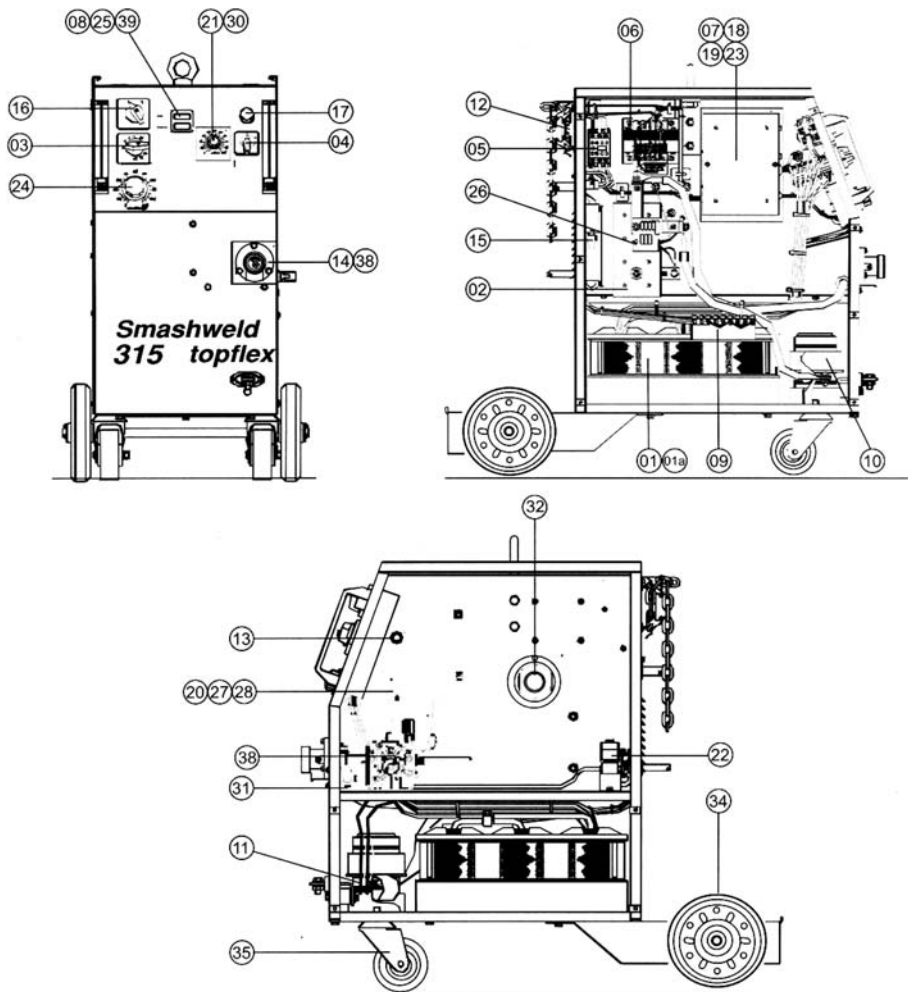


CHAVE DE REGULAGEM FINA K4

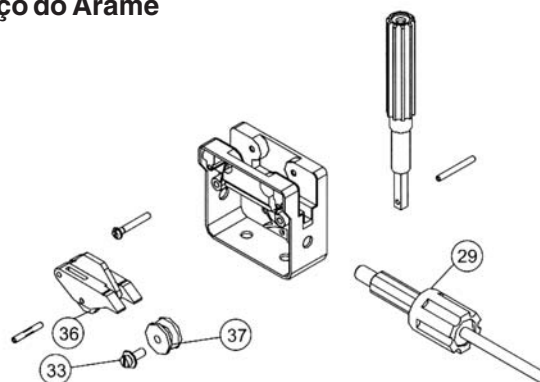


11) COMPONENTES

11.1) Desenho de conjunto



11.2) Mecanismo de Avanço do Arame



11) PEÇAS DE REPOSIÇÃO

Para a reparação de uma unidade Smashweld 315 ou Smashweld 315 Topflex, encomendar peças pelas referências abaixo.

Pos.	Item Elétrico	Descrição	Referência	
01	K1	Transformador principal	0.554.723.8800-03	0900451
02	K1.1	Bobina no transformador	0.554.725.8800-08	0901393
03	K2	Ponte Retificadora	0.554.712.0010-05	0900994
04	K4	Chave de regulagem fina	0.533.105.1020-23	0901220
05	K6	Chave Liga / Desliga	0.552.336.0010-17	0901290
06	K8	Contator	0.192.693.0030-07	0901525
07	K9	Transformador Auxiliar	0.319.471.0010-19	0900642
08	K9.1	Transformador Auxiliar	0.554.629.0020-09	0900538 (somente SW315)
09	K11	Barra de ligação	0.509.046.0080-21	0900359
10	K12	Indutor	0.554.722.0010-30	0900262
11	K21	Fusível	0.000.156.6400-01	0900590 (somente SW315)
12	K28	Ventilador	0.318.731.0010-29	0901536
13	K32	Chave Seletora de faixa	0.554.711.0010-18	0900814
14	K38	Lâmpada Piloto	0.000.740.1650-28	0900840
15	K53	Moto-reductor	0.156.728.0040-20*	0901529 (somente SW315)
16	K57	Potenciômetro	0.000.156.6980-23	0900154 (somente SW315)
17	K61	Válvula Solenóide	0.192.244.8800-13	0901506 (somente SW315)
18	K64	Placa Eletrônica	0.554.620.8800-09	0900460 (somente SW315)
19	K77	Reostato	0.000.156.4390-06	0900780
20	K88	Placa snubber	0.989.882.4395-30	0900274*
21	K99	Escova de carvão	0.554.667.0020-11	0901306 (somente SW315)
22		Knob do potenciômetro	0.191.510.1060-17	0903419 (somente SW315)
23		Roda	0.229.206.4010-22	0901521
24		Rodízio	0.159.932.0120-19	0901909
25		Roldana de pressão	0.554.666.0030-03	0900467
26		Roldana sól. 0,60 - 0,80 mm	-	ver tabela 6.2 (pag.10)
26a		Roldana sól. 0,80 - 1,00 mm	-	ver tabela 6.2 (pag.10)
26b		Roldana sól. 1,00 - 1,20 mm	-	ver tabela 6.2 (pag.10)
26c		Roldana Alu. 1,00 - 1,20 mm	-	ver tabela 6.2 (pag.10)
26d		Roldana tub. 1,20 mm	-	ver tabela 6.2 (pag.10)
27		Guia de entrada	0.554.666.0040-13	0900988 (somente SW315)
28		Tubo-guia	0.554.668.0050-28	0900261 (somente SW315)
29		Conjunto alimentador	0.554.666.8820-20	0901409 (somente SW315)

* a partir do n° de série 0001605

Obs.: Bobinas Ref. .554.725.8800-08 podem ser tomadas com alternativa para o Transformador principal Ref. 0.554.723.0010-17.





--- página em branco ---

--- página em branco ---

--- página em branco ---

TERMO DE GARANTIA

ESAB S/A Indústria e Comércio, garante ao Comprador/Usuário que seus Equipamentos são fabricados sob rigoroso Controle de Qualidade, assegurando o seu funcionamento e características, quando instalados, operados e mantidos conforme orientado pelo Manual de Instrução respectivo a cada produto.

ESAB S/A Indústria e Comércio, garante a substituição ou reparo de qualquer parte ou componente de equipamento fabricado por ESAB S/A em condições normais de uso, que apresenta falha devido a defeito de material ou por fabricação, durante o período da garantia designado para cada tipo ou modelo de equipamento.

A obrigação da ESAB S/A nas Condições do presente Termo de Garantia, está limitada, somente, ao reparo ou substituição de qualquer parte ou componente do Equipamento quando devidamente comprovado por ESAB S/A ou SAE - Serviço Autorizado ESAB.

Peças e partes como Roldanas e Guias de Arame, Medidor Analógico ou Digital danificados por qualquer objeto, Cabos Elétricos ou de Comando danificados, Porta Eletrodos ou Garras, Bocal de Tocha/Pistola de Solda ou Corte, Tochas e seus componentes, sujeitas a desgaste ou deterioração causados pelo uso normal do equipamento ou qualquer outro dano causado pela inexistência de manutenção preventiva, não são cobertos pelo presente Termo de Garantia.

Esta garantia não cobre qualquer Equipamento ESAB ou parte ou componente que tenha sido alterado, sujeito a uso incorreto, sofrido acidente ou dano causado por meio de transporte ou condições atmosféricas, instalação ou manutenção impróprias, uso de partes ou peças não originais ESAB, intervenção técnica de qualquer espécie realizada por pessoa não habilitada ou não autorizada por ESAB S/A ou aplicação diferente a que o equipamento foi projetado e fabricado.

A embalagem e despesas transporte/frete - ida e volta de equipamento que necessite de Serviço Técnico ESAB considerado em garantia, a ser realizado nas instalações da ESAB S/A ou SAE - Serviço Autorizado ESAB, correrá por conta e risco do Comprador/Usuário - Balcão.

O presente Termo de Garantia passa a ter validade, somente após a data de Emissão da Nota Fiscal da Venda, emitida por ESAB S/A Indústria e Comércio e/ou Revendedor ESAB.

O período de garantia para o **Smashweld 315** ou **Smashweld 315Topflex** é de 1 ano.



CERTIFICADO DE GARANTIA

Modelo: () Smashweld 315
() Smashweld 315 Topflex

Nº de série:



Informações do Cliente

Empresa: _____

Endereço: _____

Telefone: (____) _____ Fax: (____) _____ E-mail: _____

Modelo: () Smashweld 315
() Smashweld 315 Topflex

Nº de série:

Observações: _____

Revendedor: _____

Nota Fiscal Nº: _____



Prezado Cliente,

Solicitamos o preenchimento e envio desta ficha que permitirá a ESAB S.A. conhecê-lo melhor para que possamos lhe atender e garantir a prestação do serviço de Assistência Técnica com o elevado padrão de qualidade ESAB.

Favor enviar para:

ESAB S.A.
Rua Zezé Camargos, 117 - Cidade Industrial
Contagem - Minas Gerais
CEP: 32.210-080
Fax: (31) 3369-4440
Att: Departamento de Controle de Qualidade

A ESAB S/A se reserva o direito de alterar as características técnicas de seus equipamentos sem prévio aviso.

Belo Horizonte (MG)	Tel.: (31) 3369-4370	Fax: (31) 3369-4376	vendas_bh@esab.com.br
São Paulo (SP)	Tel.: (11) 2131-4300	Fax: (11) 5522-8079	vendas_sp@esab.com.br
Rio de Janeiro (RJ)	Tel.: (21) 2141-4333	Fax: (21) 2141-4320	vendas_rj@esab.com.br
Porto Alegre (RS)	Tel.: (51) 2121-4333	Fax: (51) 2121-4312	vendas_pa@esab.com.br
Salvador (BA)	Tel.: (71) 2106-4300	Fax: (71) 2106-4320	vendas_sa@esab.com.br

esab.com.br



Publicação: 0206585 rev 0