

MANUAL DE INSTRUÇÕES



MIG HAWK 205 - 255 - 305

ATENÇÃO

Importante: Este manual foi redigido para soldadores: Leia-o atentamente antes de importante: Leia o manual atentamente antes de utilizar o equipamento. Em caso de inexperiência ou se não conhecer os métodos e o funcionamento seguro, contate um técnico. Não tente instalar, utilizar, nem efetuar a manutenção do equipamento, sem a qualificação necessária, ler e entender as instruções do manual e mantenha uma cópia deste manual junto à máquina. Este manual foi concebido para atender as necessidades de utilização do equipamento e está de acordo com a Normativa Regulamentadora (NR 12) do Ministério do Trabalho, última revisão 12/2011.

Em caso de dúvidas a respeito da instalação e utilização, contate a SUMIG pelo Tel: +55 54 3220-3900 - Caxias do Sul RS - CNPJ 92.236.629/0001-53 CREA-RS 165254

Instruções de Segurança

1.0 NORMAS DE SEGURANÇA

A utilização de máquinas para soldar e a execução da soldagem expõem o soldador e terceiros a perigos.

Leitura, conhecimento e respeito das normas de segurança ilustradas neste manual são obrigações que o soldador deve assumir. O soldador prudente e responsável observa o melhor sistema de segurança contra acidentes. Antes de ligar, preparar, utilizar ou transportar a máquina, leia e observe atentamente às normas abaixo ilustradas.

1.1 INSTALAÇÃO DA MÁQUINA

Respeite as seguintes normas:



1. A instalação e manutenção das máquinas devem respeitar as disposições locais das normas de segurança.
2. Preste atenção ao desgaste dos cabos, da tomada e da flecha de conexão, substitua se danificados. Efetue a manutenção periódica da máquina. Utilize cabos de seção adequada.
3. Ligue o cabo terra o mais próximo possível da área de trabalho.
4. Não utilize a máquina na presença de água. Verifique se a área operativa está seca, bem como os objetos presentes na mesma, principalmente à máquina.
5. Evite o contato direto da pele ou do vestuário molhado com as partes metálicas sob tensão.
6. Use luvas e calçados isolantes (solas de borracha) ao operar em ambientes úmidos ou ao apoiar em superfícies metálicas.

1.2 PROTEÇÃO PESSOAL E DE TERCEIROS

Visto que o processo de soldagem acarreta radiações, ruídos, calor e fumaças nocivas, a proteção pessoal e de terceiros deve ser garantida com meios e sistemas de precaução adequados a este fim. Nunca se exponha sem proteção à ação do arco elétrico ou de faíscas. Operações efetuadas sem observar as prescrições especificadas podem acarretar em conseqüências graves à saúde.

1. Utilize vestuário adequado de proteção.



2. Utilize máscaras com filtro de proteção adequados (mínimo nº10) para proteger os olhos. Avise os presentes que não devem fixar nem se expor aos raios do arco e faíscas.



3. Utilize protetores auriculares, pois o processo de soldagem ocasiona ruído.



4. Os cilindros de gás de solda são perigosos.

1.3 PREVENÇÃO DE INCÊNDIOS E EXPLOSÕES



Respingos de solda podem causar incêndios. Incêndios e explosões são outros tipos de perigos que podem ser prevenidos observando as seguintes normas:

1. Remova ou proteja com material antichamas os materiais ou objetos inflamáveis como, por exemplo: madeira, serragem, vestuário, verniz, solvente, gasolina, querosene, gás natural, acetileno, propano e materiais inflamáveis análogos.
2. Como medida antiincêndio, tenha por perto equipamento adequado de combate: extintor, água ou areia.
3. Não efetue operações de soldagem ou de corte em recipientes ou tubos fechados, mesmo se abertos, que contenham ou continham materiais que sob a ação do calor e umidade, possam provocar explosões ou outras reações perigosas.

1.4 PERIGO DE INTOXICAÇÃO



Fumaça e gás provenientes do processo de soldagem podem ser perigosos se aspirados continuamente. Observe atentamente as seguintes normas:

1. Disponibilize um sistema de ventilação adequado, natural ou forçado na zona de trabalho.
2. Disponibilize um sistema de ventilação forçada ao operar os seguintes materiais: chumbo, berílio, zinco, zincados ou envernizados, além disso, utilize uma máscara de proteção.
3. Em todos os casos em que a ventilação for inadequada, convém utilizar um respirador com alimentação de ar forçado.
4. Atenção ao vazamento de gases.
5. Convém, em caso de soldagem em ambiente pequeno (por exemplo: dentro de uma caldeira, fossas, etc.), que um operário supervisione, de fora, o trabalho ou que as operações sejam efetuadas em pleno respeito das normas contra acidentes.
6. Irritação nos olhos, nariz e garganta são sintomas de intoxicação e de má ventilação, nestes casos interrompa o trabalho e melhore a ventilação, Se o incomodo físico persistir, interrompa a operação de soldagem.

1.5 MONTAGEM DA MÁQUINA

A montagem e posicionamento da máquina deve ser feita observando as seguintes normas:

1. Todos os comandos e ligações da máquina devem estar facilmente acessíveis ao soldador.
2. Não posicione a máquina em ambiente pequeno ou próximo a parede. A ventilação da máquina é muito importante, evite um ambiente empoeirado ou sujo, pois a poeira será aspirada para seu interior.
3. A máquina incluindo os seus cabos, não deve impedir nem atrapalhar a passagem e o trabalho de terceiros.
4. A máquina deve estar posicionada de uma forma segura e confiável.

1.6 TRANSPORTE DA MÁQUINA

A máquina foi projetada para ser transportada, sendo uma operação simples, porém deve ser feita observando as seguintes normas:

1. Desligue a máquina e todos os seus acessórios da rede de alimentação elétrica antes de levá-la ou transportá-la.
2. Não levante, puxe ou empurre a máquina através dos cabos de alimentação.

2.0 RECOMENDAÇÕES PARA DIMINUIR AS EMISSÕES ELETROMAGNÉTICAS

2.1 RECOMENDAÇÕES A RESPEITO DA ÁREA CIRCUNDANTE

Antes de instalar a máquina de soldar, o soldador deve considerar os possíveis problemas eletromagnéticos, considere principalmente os seguintes fatores:

1. Cabos de controle telefônicos, de comunicações que passem por cima, por baixo e ao lado da máquina de soldagem.
2. Receptores e transmissores, rádios e televisores.
3. Computadores e outros equipamentos de controle.
4. A saúde das pessoas que trabalham na área, por exemplo: pessoas que utilizam marca passos e aparelhos de surdez.
5. Equipamentos de calibragens e medição.
7. A imunidade de outros aparelhos instalados ao mesmo ambiente. O soldador deve controlar o aparelho utilizado em tal ambiente para que seja compatível. Se necessário, recorra a medidas de proteção adicionais.
8. Os horários do dia em que se utiliza a máquina e os outros equipamentos.

2.2 RECOMENDAÇÕES SOBRE OS MÉTODOS PARA REDUZIR AS EMISSÕES ELETROMAGNÉTICAS

1. Alimentação principal

A máquina deve ser ligada à rede de alimentação em conformidade com as recomendações do fabricante.




2. Manutenção da máquina







A manutenção periódica da máquina deve observar recomendações. A máquina não poderá ser alterada, a não ser as alterações e regulagens expressamente informadas. Abrir periodicamente a máquina, e com um jato de ar comprimido isento de água, sobre o seu interior para eliminar a poeira ali depositada.

3. Cabos de soldagem

Os cabos da máquina devem ser mantidos os mais curtos possíveis, posicionados juntos entre si e próximas da máquina.

GUARDE COM CUIDADO ESTAS ADVERTÊNCIAS

 <p>O choque elétrico pode ser mortal.</p> <ol style="list-style-type: none">1. Não toque as partes eletricamente energizadas.2. Desligue a alimentação elétrica antes de algum procedimento de manutenção.3. A instalação deve ser efetuada exclusivamente por pessoal qualificado.4. A instalação deve responder aos requisitos das normas nacionais de eletricidade bem como de todas as outras normativas.	 <p>Os vapores e gases podem ser perigosos à saúde.</p> <ol style="list-style-type: none">1. Vapor e gás, provenientes do processo de soldagem podem ser perigosos se aspirados continuamente. Mantenha-se afastado.2. Areje o local ou utilize máscaras de proteção.3. DISPONHA DE UM SISTEMA DE VENTILAÇÃO ADEQUADO, natural ou forçado na zona de trabalho.	 <p>Utilize máscaras de proteção com filtro confiável (mínimo nº10) para proteger os olhos.</p> <ol style="list-style-type: none">1. Utilize meios de proteção homologado para os olhos, ouvidos e corpo.2. Com máscara adequada, proteja o rosto, as orelhas e o pescoço. Avise os terceiros que não devem fixar nem se expor aos raios do arco e faíscas.
---	---	--

 <p>As partes móveis podem provocar lesões.</p> <ol style="list-style-type: none"> 1. Mantenha-se afastado dos pontos móveis do equipamento, bem como dos rolos de alimentação. 2. Mantenha as tampas e painéis bem fechados e nos seus respectivos lugares. 	 <p>As partes quentes podem causar lesões.</p> <ol style="list-style-type: none"> 1. Deixe a máquina e todas as outras partes esfriarem antes de efetuar operações de manutenção e serviço. 	 <p>O arame de soldagem pode perfurar a pele.</p> <ol style="list-style-type: none"> 1. Ao acionar a tocha não aponte o arame em nenhuma direção do próprio corpo, de terceiros ou de quaisquer materiais metálicos.
 <p>A soldagem pode causar incêndios explosões: não solde próximo a materiais inflamáveis.</p> <ol style="list-style-type: none"> 1. Preste atenção ao fogo e mantenha sempre um extintor disponível. 2. Não coloque a máquina sobre uma superfície inflamável. 3. Não solde em ambiente fechado. <p>Deixe esfriar a máquina e o material soldado antes de manusear.</p>	 <p>A queda da máquina ou de outro material pode causar sérios danos pessoais e materiais.</p> <ol style="list-style-type: none"> 1. Nos modelos portáteis utilize exclusivamente a alça para levantar a máquina. 2. Para levantar a máquina, utilize os anéis predispostos e um meio de levantamento adequado. 	 <p>O posicionamento da máquina próximo à superfície inflamável, pode iniciar incêndios ou explosões.</p> <ol style="list-style-type: none"> 1. Não posicione a máquina em uma superfície inflamável. 2. Não instale o aparelho próximo a líquidos inflamáveis.

A INSTALAÇÃO E A MANUTENÇÃO DA MÁQUINA DEVEM SER CONFIADAS A PESSOAL QUALIFICADO.

- **ANTES DE LIGAR A MÁQUINA:** verifique se a tomada de corrente está compatível com a demanda de amperagem e tensão requeridas (Vide tabela Dados Técnicos).
- **CONTROLE:** verifique para que a tomada esteja protegida com fusíveis e interruptores adequados.
- **Ligue no terminal do cabo de alimentação uma tomada homologada às prescrições vigentes e com capacidade igual à tomada do sistema.**

Introdução

Estes equipamentos foram especialmente desenvolvidos, para utilizar CO₂ no estado puro e suas misturas com argônio. Ambos possuem sistema temporizador de solda para a soldagem por ponto, e alimentador de arame engrenado e embutido.

O equipamento Hawk 205 é monofásico, e foi projetado para a soldagem com arames 0,6 mm e 0,80 mm no máximo, obedecendo-se o regime de trabalho.

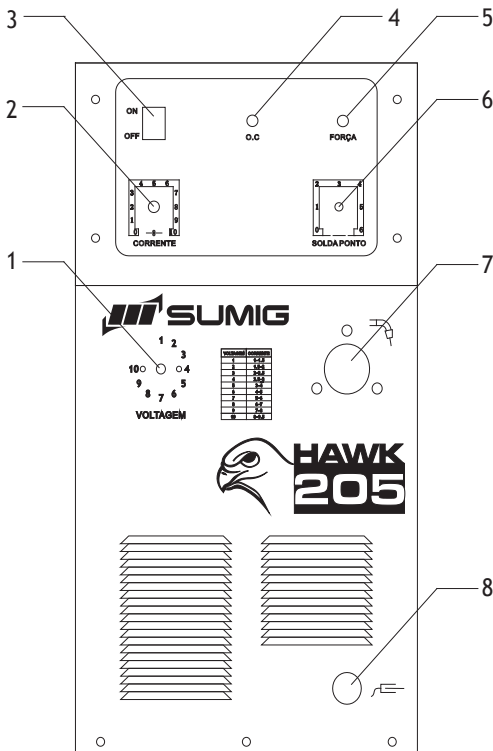
O equipamento Hawk 255 foi projetado para utilizar arames 0,8 - 1,00 mm no máximo, obedecendo-se o regime de trabalho.

O equipamento Hawk 305, permite utilizar arames 0,80 até 1,20 mm.

3.0 CARACTERÍSTICAS TÉCNICAS

3.1 LAYOUT DO PAINEL FRONTAL MIG HAWK 205, 255 E 305

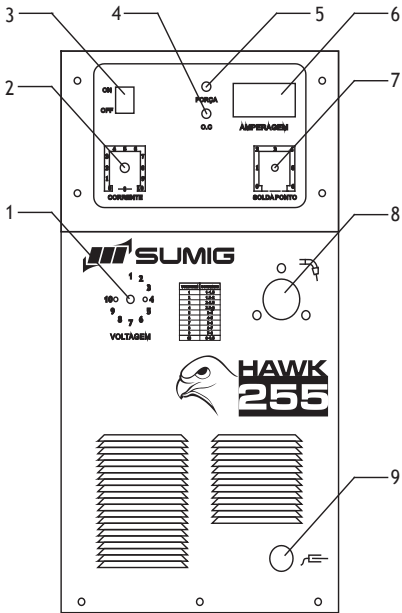
HAWK 205



1. Comutador 10 posições;
2. Seletor de Corrente;
3. Interruptor Liga/ Desliga;
4. Indicador de "Over Current";
5. Indicador de Equipamento Ligado;
6. Temporizador para Solda Ponto;
7. Euro Conector para Tocha MIG;
8. Engate Rápido para Cabo Terra.

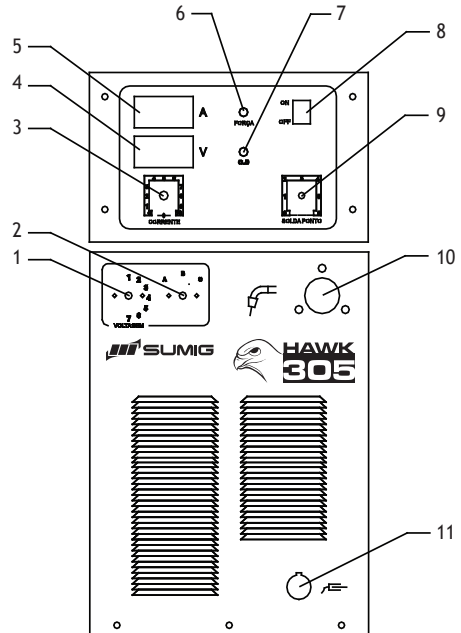


HAWK 255



1. Comutador 10 posições;
2. Seletor de Corrente;
3. Interruptor Liga/Desliga;
4. Indicador de “Over Current”;
5. Indicador de Equipamento Ligado;
6. Amperímetro;
7. Temporizador para Solda Ponto;
8. Euro Conector para Tocha MIG;
9. Engate Rápido para Cabo Terra.

HAWK 305



1. Comutador 7 posições;
2. Comutador 3 posições;
3. Seletor de Corrente;
4. Voltímetro Digital;
5. Amperímetro Digital;
6. Indicador de Equipamento Ligado;
7. Indicador de “Over Current”;
8. Interruptor Liga/Desliga;
9. Temporizador para Solda Ponto;
10. Euro Conector para Tocha MIG;
11. Engate Rápido para Cabo Terra.



3.2 Especificações dos Equipamento de Soldagem

Equipamento	HAWK 205	HAWK 255	HAWK 305
Alimentação	220V±15%	220V / 380V ±15%	220V / 380V ±15%
	50/60Hz	50/60Hz	50/60Hz
Nº de Fases	1	3	3
Potência (KVA)	8.5	9.4	12,4
Tensão em Circuito Aberto (V)	19.5-34.5	19.5-34.5	17 - 38
Campo de Regulagem (A)	35-200	40-250	50-300
Números de “Tapes” de Regulagem (V)	10	10	21
Tensão de Soldagem (V)	15.5-24	16-27	16.5 - 29
Ciclo de Trabalho (%)	30	40	60
Corrente Nominal (A)	200	250	300
Dimensão (mm)	700 x350x710	700 x350x710	720x360x680
Estrutura	Compacta	Compacta	Compacta
Peso (Kg)	82	92	93
Diâmetro do Arame (mm)	0,60/0,80	0,60/0,80/1,0	0,8/1,0/1,2

4.0 DISPOSITIVOS PRESENTES NA MÁQUINA

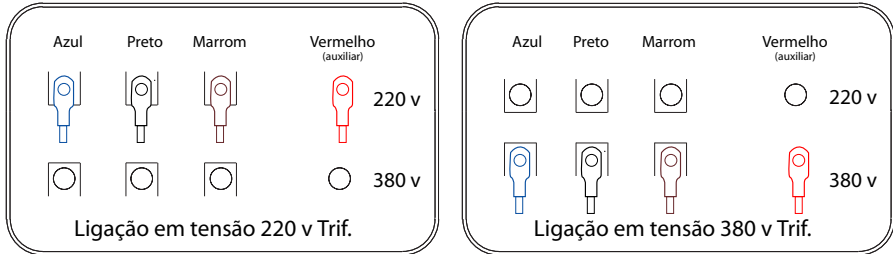
- A. Interruptor ON/ OFF (HAWK 205 / HAWK 255 / HAWK 305)
- B. Comutador de regulagem da tensão de soldagem (HAWK 205 / HAWK 255) - 10 posições e Hawk 305 - 21 Posições.
- C. Indicador de “Over Current” (HAWK 205 / HAWK 255 / HAWK 305)
- D. Potenciômetro de controle da velocidade de alimentação do arame (amperagem).(HAWK 205 / HAWK 255 / HAWK 305)
- E. Potenciômetro de regulagem do tempo de soldagem por pontos (HAWK 205 / HAWK 255 / HAWK 305).
- F. Indicador luminoso de equipamento predisposto para soldagem (HAWK 205 / HAWK 255 / HAWK 305).
- G. Conexão Euro da tocha de soldagem. (HAWK 205 / HAWK 255 / HAWK 305)
- H. Engate rápido 1/2” para conexão de cabo de aterramento (HAWK 205 / HAWK 255 / HAWK 305).
- I. Amperímetro (HAWK 255 / HAWK 305).
- J. Controle de Burn-Back (HAWK 205 / HAWK 255 / HAWK 305).
- K. Voltímetro (Hawk 305).

5.0 TROCA DE TENSÃO SUMIG HAWK 255/305

O equipamento vem de fábrica conectado na tensão de 380V trifásica para sua segurança. Caso seja necessária a utilização em corrente 220V trifásica, siga cuidadosamente as seguintes instruções:

1. Desligue o equipamento no interruptor liga/desliga e desconecte o cabo trifásico da rede.
2. Abra o painel traseiro da máquina.

3. Mude as conexões seguindo as instruções apresentadas no desenho em anexo. OBS: Verifique se as porcas defixação das pontes estão bem apertadas.
4. Feche o painel traseiro da máquina.



OBS.: Sumig HAWK 205, vem de fábrica em uma única voltagem ou seja 220 volts monofásico.

6.0 RECOMENDAÇÕES PARA A INSTALAÇÃO

6.1 LOCALIZAÇÃO

Certifique-se de instalar a máquina de solda conforme as seguintes instruções:

- Em áreas sem umidade ou poeira;
- Temperatura ambiente entre 0° e 40° C;
- Em áreas livres de óleo, vapor e gases corrosivos;
- Em áreas que não estão sujeitas a vibrações ou a choques anormais;
- Em áreas não expostas diretamente aos raios solares ou chuva;
- Coloque-a a uma distância de 300 mm ou mais de paredes ou similares, que poderiam restringir o fluxo natural de ar para refrigeração.

6.2 VENTILAÇÃO

Já que a inalação de vapores da solda pode ser prejudicial, certifique-se que a área de soldagem seja bem ventilada.

6.3 REQUISITOS DA VOLTAGEM DE ALIMENTAÇÃO

A voltagem de alimentação deve ficar dentro de $\pm 10\%$ da voltagem de alimentação nominal. Uma voltagem muito baixa pode resultar em baixo desempenho de soldagem. Uma voltagem muito alta poderá fazer com que os componentes superaqueçam e possivelmente apresentem defeitos. A fonte de alimentação da máquina de solda deve ser:

- Corretamente instalada por um electricista qualificado;
- Corretamente aterrada (eletricamente) segundo as normas locais;
- Conectada a uma rede elétrica dimensionada corretamente.

7.0 CONEXÃO DO CILINDRO DE GÁS E DO REGULADOR

- O Cilindro de gás deve estar localizado na parte traseira da máquina, mantido com firmeza na posição certa através da corrente fornecida.

• Por segurança, certifique-se que o regulador esteja completamente fechado (girado no sentido anti-horário) quando não estiver soldando e também que a válvula do cilindro de gás esteja fechada (girando no sentido horário).

- Conecte a mangueira de gás ao regulador, fixando-a com a braçadeira.

- Aperte o regulador de gás completamente na válvula do cilindro.
- Ligue a máquina, abra a válvula do cilindro e, então, ajuste o fluxo de gás para aproximadamente 8l/min. no regulador.
- Acione o gatilho da tocha para certificar-se que o gás esteja fluindo.

CUIDADO: os cilindros são altamente pressurizados. Manuseie com cuidado. Podem acontecer acidentes graves como resultado de manuseio impróprio ou má utilização dos cilindros de gás. Não deixe o cilindro cair, não o exponha ao calor excessivo, chamas ou faíscas. Não deixe que se choque contra outros cilindros. Siga as instruções do parágrafo 1.6.

8.0 PREPARAÇÃO PARA A SOLDAGEM

- Conecte o fio terra à tomada fêmea apropriada no canto inferior direito da máquina de soldar (em alguns modelos o fio terra já vem conectado). Fixe o grampo terra, certificando-se de que há bom contato.
- Certifique-se de que o rolo de alimentação corresponda ao diâmetro do arame que está sendo utilizado.
- Conecte a máquina a uma tomada adequada.
- Abra a válvula de gás do cilindro, e ajuste o regulador de gás para a vazão correta.
- Ajuste o “Burn-Back” localizado no interior do gabinete da máquina de solda.

9.0 FUNCIONAMENTO

É necessária certa experiência para ajustar e utilizar uma máquina de solda Mig. Na soldagem Mig dois parâmetros são fundamentais: a tensão de soldagem e a velocidade do arame. A corrente de soldagem resultante é produto destas duas regulagens.

- Ajuste os controles da voltagem e da velocidade do arame nas posições apropriadas para as espessuras do material a ser soldado.

A) Uma velocidade alta demais da alimentação do arame (alta demais com relação à tensão de soldagem) resulta em uma pulsação na tocha Mig. Isto porque o arame mergulha na poça de fusão e não consegue ser derretido com a rapidez necessária.

B) Uma tensão alta demais na soldagem (alta demais com relação à velocidade de alimentação do arame) resulta em um arco instável. Aumentando ainda mais a tensão, o arame fundirá na ponta do tubo de contato.

C) Uma velocidade excessiva do arame pode ser corrigida através de um aumento da tensão do arco. O limite desta operação depende da espessura do material a ser soldado (exceder certos limites irá resultar em perfuração da chapa).

10.0 SOLDA ALUMÍNIO

A máquina deverá ser preparada com as seguintes alterações:

- Utilizar 100% ARGÔNIO como gás de proteção de soldagem.
- Certifique-se que a tocha Mig esteja preparada para solda alumínio:
- O comprimento da tocha Mig não deve exceder 3 metros.
- Instale um guia de Teflon para o arame de alumínio.
- Certifique-se que os rolos de tração são adequados para o arame de alumínio. (Fenda tipo meia lua)
- Utilize tubos de contato adequados.

11.0 SOLDA A PONTO

É possível soldar a ponto duas chapas superpostas de aço doce com até 0,8 mm de espessura trocando-se o bocal da tocha MIG por um bocal de solda a ponto (não fornecido). Selecione a função de solda a ponto, e ajuste o valor da amperagem. Coloque duas chapas uma sobre a outra; posicione o bocal na chapa superior e então pressione a tocha MIG, certificando-se que as chapas estejam em contato. Pressione o gatilho para soldar. A máquina se desligará automaticamente quando o tempo selecionado houver se esgotado. Para solda a ponto, a máquina deve ser regulada para corrente máxima e velocidade máxima de arame. Aconselha-se utilizar arame com \varnothing 0,8 mm de diâmetro.

14.0 DICAS PARA A SOLDAGEM

- Antes de soldar, limpe o material e ajuste bem a junta de solda.
- Segure a tocha a um ângulo de 45° em relação à peça de trabalho, com o bocal a aproximadamente 6 mm da superfície.
- Evite soldar em áreas com muita corrente de ar.
- **Mantenha o cabo da tocha Mig o mais reto possível.**
- Sempre evite a entrada de partículas metálicas no equipamento de soldagem, pois estas podem causar curtos circuitos.
- Utilize ar comprimido para limpar periodicamente o guia espiral da tocha e o motorreductor.

IMPORTANTE: Desconecte a máquina da fonte de alimentação ao realizar estas operações.

15.0 RESOLUÇÃO DE PROBLEMAS

Este quadro irá lhe ajudar a resolver problemas comuns que você poderá encontrar durante a soldagem.

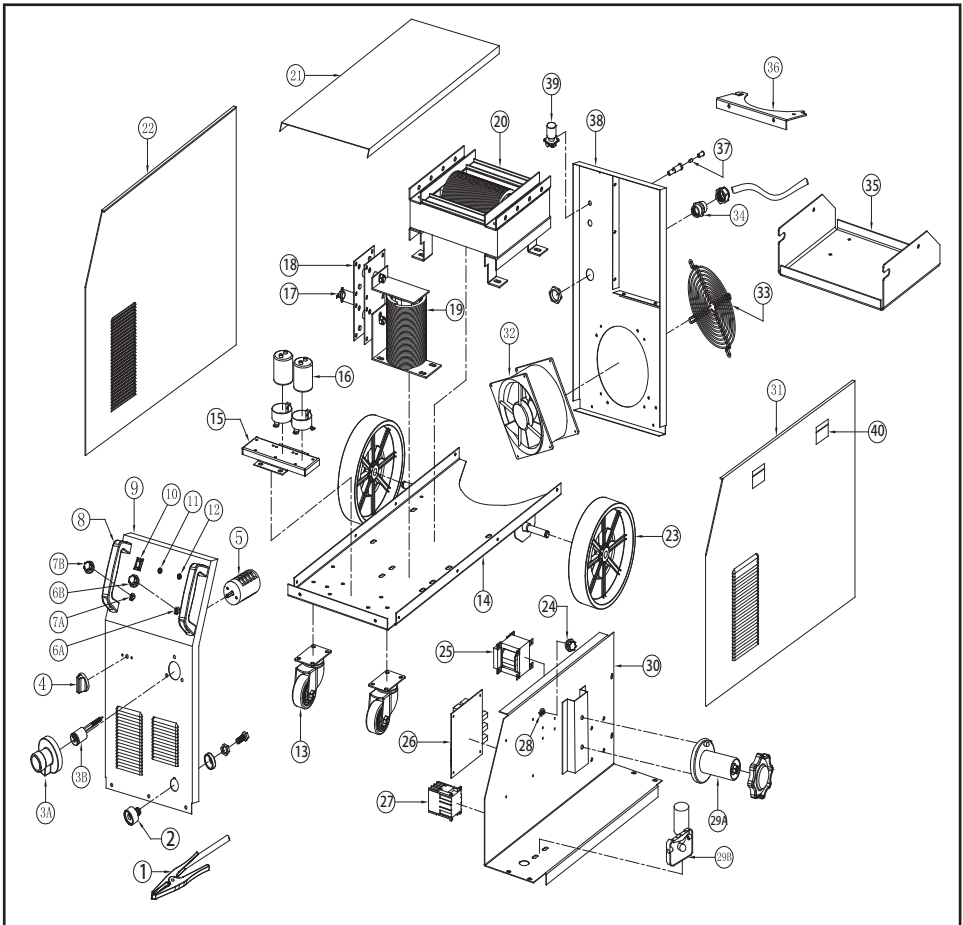
	Problema		Causa	Solução
1	A lâmpada de indicação de potência não acende ao ligar o interruptor ON/OFF.		Lâmpada queimada.	Troque a Lâmpada.
			Mau contato na Lâmpada.	Refaça o mau contato.
			Interruptor ON/OFF com problema	Troque o Interruptor ON/OFF
2	O ventilador de refrigeração para de funcionar após a máquina trabalhar por um período.	A lâmpada de Potência está acesa.	Mau funcionamento do circuito de refrigeração.	Conserte o circuito.
		A lâmpada de Potência está apagada.	O ventilador está com problema.	Verifique e troque se necessário.
			Veja nº 1.	

3	Não há fluxo de gás ao acionar a tocha MIG.	O contactor liga	Vazão do gás insuficiente.	Revise a vazão do gás.
			A conexão da mangueira de gás está com problema.	Revise as conexões.
			O acionamento da tocha está com problema.	Troque o acionamento da tocha.
			Solenóide de gás com problema.	Revise e se necessário troque o solenóide de gás
		Cicuito principal com problema.	Problema na tocha MIG.	Revise a tocha MIG.
			Circuito Estragado.	Troque o circuito.
			Terminal do contactor Solto.	Refaça a conexão.
			Contatos da chave contatora desgastados.	Troque o contator.
		Transformador com problema.	Troque o tranformador.	
4	Falha na abertura do arco	Mau contato no fusível	Repare o mau contato	
		Interruptor ON/OFF com falha.	Revise e repare ou troque.	
		Circuito principal com problemas.	Verifique e repare o circuito principal.	
		Chave contatora com problema.	Revise ou troque.	
		Cabos de soldagem com mau contato.	Revise as conexões.	
		Fio rompido no acionamento da tocha.	Troque o fio.	
		Tocha MIG com cabo rompido.	Troque o cabo da tocha MIG.	
		Falha na chave seletora de voltagem.	Revise e troque se necessário.	
		Transformador de controle com problema.	Revise e troque se necessário.	
		Transformador principal com problemas ou mau contato;	Revise ou troque se necessário.	

5	Arco instável.	Mangueira de gás mal instalada ou gás impróprio.	Conecte a mangueira de gás firmemente e revise o gás.
		Gás impróprio.	Troque o gás.
		Guia espiral da tocha rompido ou com vazamento.	Revise ou troque o guia espiral.
		Pressão demasiada sobre o arame, pelo motorreductor.	Reajustar pressão.
		Velocidade de avanço do arame instável.	Ver item 9 abaixo.
		Circuito principal com problemas.	Revise ou conserte.
		Problemas com o regulador de gás.	Troque o regulador.
		Material a ser soldado contaminado com óleo.	Limpe adequadamente a peça.
		Provável mal contato na tocha MIG	Revise ou repare.
6	Existe corrente porém o arame não derrete.	Placa de Diodo com problema.	Revise ou troque.
		Saída do reator com problema.	Revise ou troque.
		Capacitor com problema.	Revise ou troque.
7	O arame MIG não é alimentado, embora o moto reductor funcione.	Pressão inadequada no arame.	Reajustar a pressão.
		Guia espiral trancado ou arame preso no tubo de contato.	Revise e troque.
		Rolo de alimentação errado.	Utilizar o correto.
8	O gás não para de fluir.	Solenóide do gás trancado ou estragado.	Revise ou troque.
		Contator com problema.	Revise ou troque o contator.
		Circuito principal com problema.	Revise ou repare.
9	Alimentação do arame é instável.	O arame está fora da canaleta do rolo de alimentação.	Recoloque o arame.
		Pressão no arame inadequada.	Reajuste a pressão.
		Rolo de alimentação deformado.	Troque o rolo.
		Rolo de pressão deformado.	Revise ou troque.
		Motor de alimentação falhando.	Revise ou troque.
		Mau contato no circuito principal.	Revise e repare.
		Circuito principal defeituoso.	Revise ou troque.
		Guia espiral deformado.	Revise e troque.
Rede de alimentação Flutuando.	Revise a rede.		

10	O disjuntor da rede cai ao ligar o equipamento.	Placa de retificadores em curto.	Revise ou troque.
		Transformador principal em curto.	Revise ou troque.
		Transformador de controle em curto.	Revise ou troque.
		Válvula solenóide em curto.	Revise ou troque.
		Ventilador em curto.	Revise ou Troque
11	Led de "Over Current" acende.	Ciclo de trabalho excedido.	Diminuir a amperagem.
		Tensão de entrada muito alta.	Revise a instalação elétrica.

16.0 HAWK 205

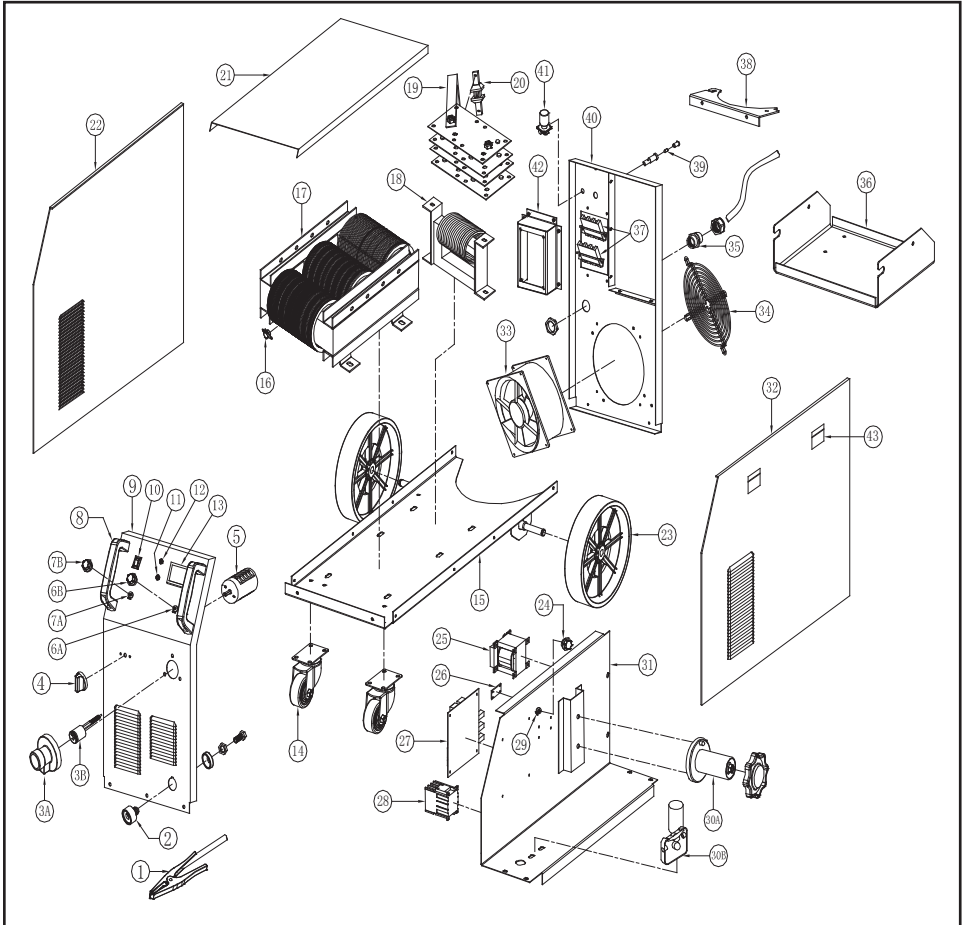


16.1 Lista de Peças HAWK 205

Nº	Código	Descrição	Qtd.
1	1700.1006	Garra Negativa	1
2	0801.2005	Conector ER Fêmea 12,7mm	1
3A	1912.5011	Flange de Fixação	1
3B	Consultar	Receptaculo Central	1
4	---	Knob	1
5	1912.5020	Chave Comutadora 10 Pisições	1
6A	1912.5010	Potentiômetro 50K 1W	1
6B	1912.5005	Knob	1
7A	1912.5008	Potentiômetro 1K 1W	1
7B	1912.5006	Knob	1
8	1912.5013	Puxador	2
9	1599395-A	Painel Frontal Hawk 205	1
10	1912.5012	Interruptor ON/OFF KG24	1
11	0811003	Lâmpada "Over Current"	1
12	0811001	Lâmpada Power	1
13	1912.5022	Rodizio Giratório	2
14	1599395-B	Painel Inferior Hawk 205	1
15	1599395-C	Suporte do Capacitor	1
16	1912.5001	Capacitor Eletrolítico	2
17	1912.5068	Termostato	1
18	1912.5004	Ponte Retificadora	1
19	0303049	Reator	1
20	1080051	Transformador Principal	1
21	1912.5047	Lataria Superior Hawk 205	1
22	1912.5046	Lataria Esquerda	1
23	1912.5023	Roda Traseira	2
24	1912.5005	Knob	1
25	1912.5067	Transformador auxiliar	1
26	1912.5003	Circuito de Controle PCB	1
27	19112.5017	Chave Contatora 36v	1
28	1912.5009	Potenciometro 4,7K 2W	1
29A	0801.3002	Eixo Carretel Sumig (Deverá ser adaptado pelo Cliente)	1
29B	1912.5070	Motoredutor	1
30	1599395-F	Painel de Separação	1
31	1599395-G	Painel Direito Hawk 205	1
32	1912.5019	Motovetilador	1
33	1912.5137	Grade do Motoventilador	1
34	1351023	Prensa Cabo	1
35	1599395-H	Suporte do Cilindro de Gás Hawk 205	1
36	1599395-I	Apoio do Cilindro	1

37	1701005	Fusível 15 Amperes	1
38	1599395-J	Painel Traseiro Hawk 205	1
39	1912.5021	Válvula Solenóide 36 volts	1
40	1912.5002	Fechamento Plástico	2

17.0 HAWK 255

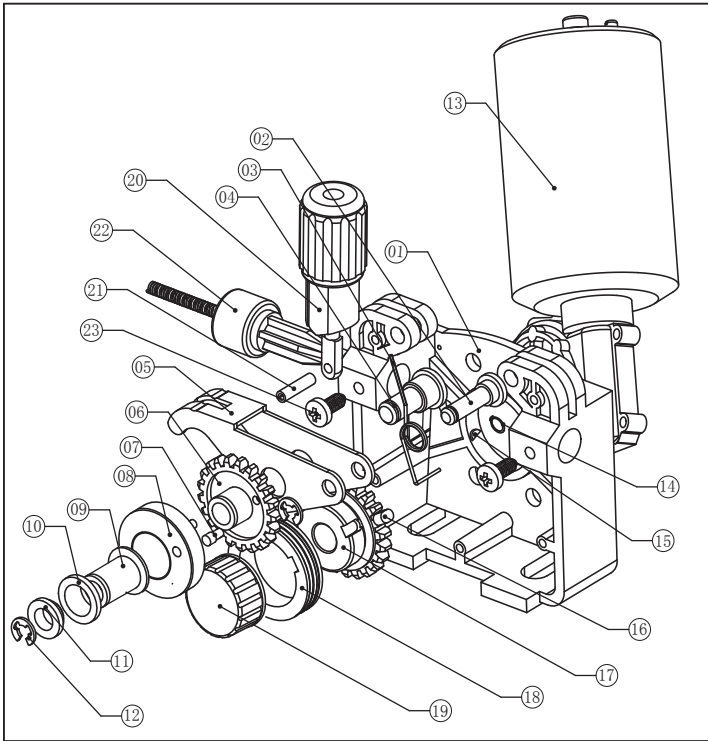


Nº	Código	Descrição	Qty.
1	1700.1006	Garra Negativa	1
2	0801.2005	Conector ER Fêmea 12,7mm	1
3A	1912.5011	Flange de Fixação	1
3B	Consultar	Receptaculo Central	1
4		Knob	1



5	1912.5016	Chave Comutadora 10 Pisições	1
6A	1912.5010	Potentiômetro 50k 1W	1
6B	1912.5005	Knob	1
7A	1912.5008	Potentiômetro 1K 1W	1
7B	1912.5006	Knob	1
8	1912.5013	Puxador	2
9	1599394-A	Painel Frontal Hawk 255	1
10	1912.5012	Interruptor ON/OFF KG 24	1
11	0811003	Lâmpada "Over Current"	1
12	0811001	Lâmpada Power	1
13	1912.5014	Amperímetro	1
14	1912.5022	Rodizio Giratório	2
15	1599394-B	Painel Inferior Hawk 255	1
16	1912.5068	Termostato	1
17	1080234	Transformador Principal	1
18	0303161	Reator	1
19	1912.5018	Ponte Retificadora	1
20	0904009	Shunt 300A	1
21	1599394-C	Painel Superior Hawk 255	1
22	1599394-D	Painel Esquerdo Hawk 255	1
23	1912.5023	Roda Traseira	2
24	1912.5005	Knob	1
25	1912.5069	Transformador auxiliar	1
26	1912.5007	Circuito Auxiliar	1
27	1912.5003	Circuito de Controle PCB	1
28	1912.5015	Chave Contatora	1
29	1912.5009	Potenciometro 4,7K 2W	1
30A	0801.3002	Eixo Carretel Sumig (Deverá ser adaptado pelo Cliente)	1
30B	1912.5070	Motoredutor Conjunto Alimentador de arame	1
31	1599394-E	Placa de Separação	1
32	1599394-F	Painel Direito Hawk 255	1
33	1912.5019	Motovetilador	1
34	1912.5137	Grade do Motoventilador	1
35	1351023	Prensa Cabo	1
36	1599394-G	Suporte do Cilindro de Gás Hawk 255	1
37	0605010	Conjunto de Terminais	2
38	1599394-H	Apoio do Cilindro	1
39	1701005	Fusível 15 Amperes	1
40	1599394-I	Painel Traseiro Hawk 255	1
41	1912.5021	Válvula Solenóide 36 volts	1
42	1599394-J	Caixa de Porteção	1
43	1912.5002	Fechamento Plástico	2

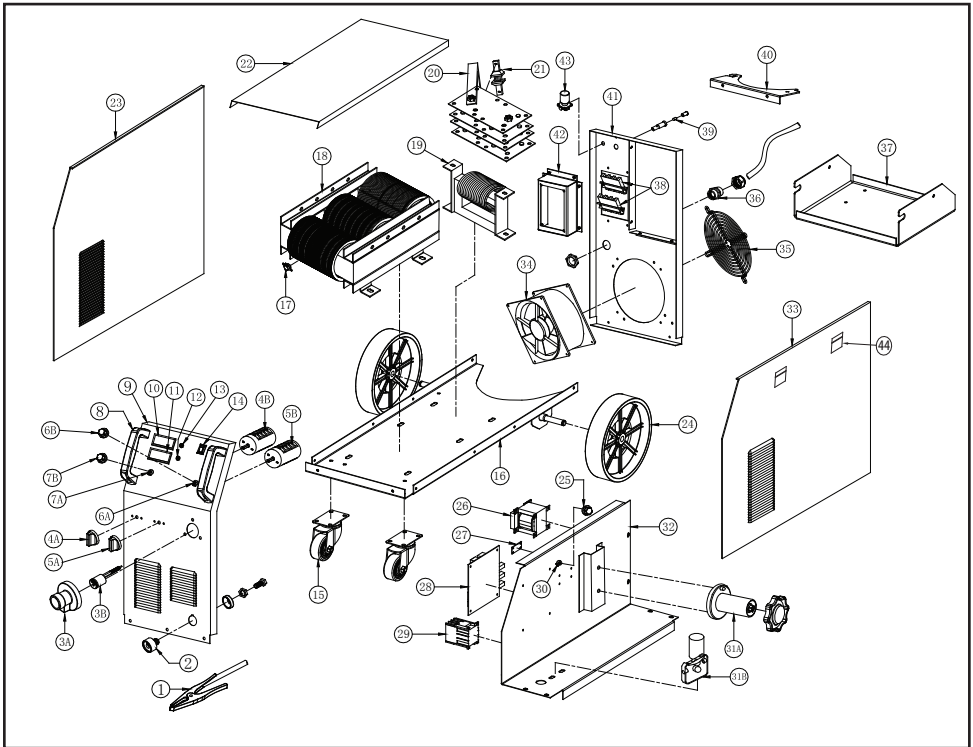
18.0 MOTORREDUTOR HAWK 205 E HAWK 255



Nº	Código	Descrição	Qtd
1	1912.5029	Suporte	1
2	1912.5030	Eixo	1
3	1912.5031	Mola	1
4	1912.5032	Eixo do Rolo de Pressão	1
5	1912.5033	Suporte do Rolo de Pressão	1
6	1912.5034	Engrenagem Tracionada	1
7	1912.5035	Pino Cilíndrico	2
8	1912.5036	Rolo de Pressão	1
9	1912.5045	Rolamento	1
10		Arruela	1
11		Bucha do Eixo	1
12		Anel de Pressão	1
13	1912.5037	Motor 24 Volts	1
14		Anel de Pressão do Eixo	1
15	1912.5044	Chaveta	1
16	1912.5043	Chaveta Chata	1
17	1912.5038	Engrenagem Motora	1
18	1912.5042	Rolo de Alimentação 0,80 x 1,0	1
19	1912.5039	Parafuso de Fixação	1
20	1912.5040	Pressionador	1
21		Pino Elástico Cilíndrico	2
22	1912.5041	Guia de Entrada	1
23		Parafuso	2



19.0 HAWK 305



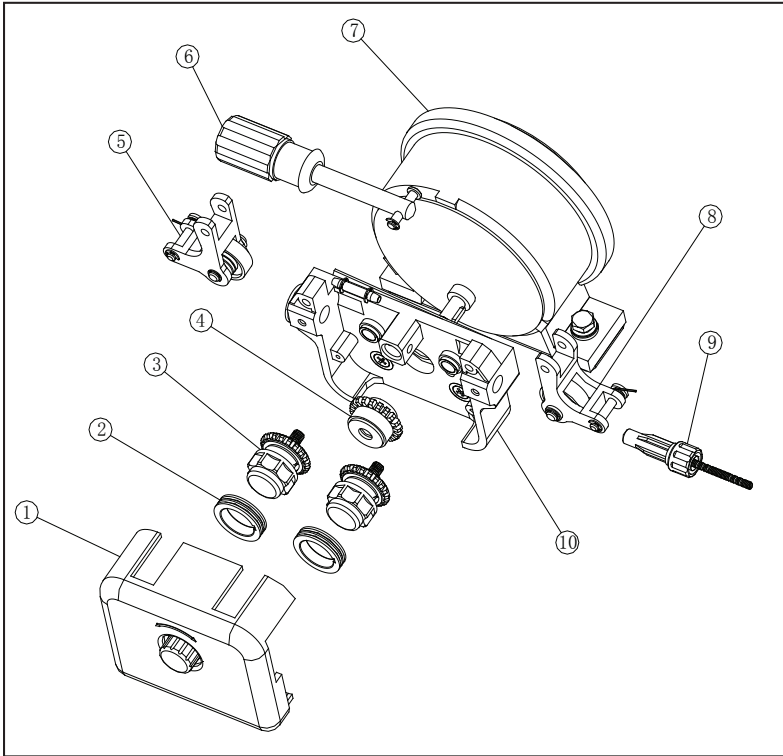
19.1 Lista de Peças HAWK 305

Nº	Código	Descrição	Qtd
1	1700.1006	Grampo Terra	1
2	0801.2005	Conector F/R Fêmea 12,7	1
3A	1912.5011	Flange de Fixação	1
3B	-	Receptáculo Central	1
4A	-	Knob	1
4B	1912.5027	Chave Comutadora 7 Posições	1
5A	-	Knob	1
5B	1912.5026	Chave Comutadora 3 Posições	1
6A	1912.5010	Potenciômetro 50K 1W	1
6B	1912.5005	Knob	1
7A	1912.5008	Potenciômetro 1K 1W	1
7B	1912.5006	Knob	1
8	1912.5013	Puxador	2
9	1912.5180	Painel Frontal HAWK 305	1



10	1912.5014	Amperímetro Digital	1
11	1912.5025	Voltímetro Digital	1
12	-	Lâmpada "Power"	1
13	-	Lâmpada "Over Current"	1
14	1912.5012	Interruptor ON/OFF	1
15	1912.5022	Rodízio Giratório	2
16	-	Painel Inferior HAWK 305	1
17	1912.5068	Termostato	1
18	-	Transformador Principal	1
19	-	Reator	1
20	1912.5024	Ponte Retificadora	1
21	-	Shunt 300A	2
22	1912.5117	Lataria Superior HAWK 305	1
23	1912.5116	Painel Esquerdo HAWK 305	1
24	1912.5023	Roda Traseira	2
25	1412.5005	Knob	1
26	1912.5069	Transformador auxiliar	1
27	1912.5007	Circuito Auxiliar	1
28	1912.5003	Circuito de Controle PCB	1
29	1912.5028	Chave Contadora	1
30	1912.5009	Potenciômetro 4,7K/2W	1
31A	0801.3015	Eixo carretel SUMIG (deverá ser adaptado pelo cliente)	1
31B	1912.5113	Motoredutor Conjunto Alimentador de Arame	1
32	-	Placa de Separação HAWK 305	1
33	1912.5114	Lataria Direita HAWK 305	1
34	1912.5019	Motoventilador	1
35	1912.5137	Grade do Motoventilador	1
36	-	Prensa Cabo	1
37	-	Suporte de Cilindro de Gás HAWK 305	1
38	-	Conjunto de Terminais	2
39	-	Fusível 15 Amperes	1
40	-	Apoio do Cilindro HAWK 305	1
41	1912.5118	Painel Traseiro HAWK 305	1
42	-	Caixa de Proteção HAWK 305	1
43	1912.5021	Válvula Solenóide 36V	1
44	1912.5002	Fechamento Plástico	2

20.0 MOTORREDUTOR HAWK 305



Nº	Código	Código SUMIG	Descrição	Qtd
1	1351146	19.125.048	Tampa Protetora	1
2	2633019	19.125.049	Rolo de Alimentação	2
3	2633004	19.125.050	Engrenagem Tracionada	2
4	2633005	19.125.051	Engrenagem Motora	1
5	2633041	19.125.052	Suporte de Pressão Esquerdo	1
6	2633002	19.125.054	Braço Pressionador	1
7	2633016	19.125.055	Motor	1
8	2633045	19.125.053	Suporte de Pressão Direito	1
9	2011069	19.125.056	Guia de Arame	1
10	2010073	19.125.057	Suporte	1



TERMO DE GARANTIA

A Sumig Equipamentos para Solda e Corte Ltda através do presente termo de garantia, garante, assegura, determina e estabelece o que segue:

- Garante que os equipamentos Sumig são fabricados sob rigoroso controle de qualidade e normas produtivas.
- Assegura o perfeito funcionamento e todas as características dos mesmos, quando instalados, operados e mantidos conforme orientações contidas no Manual de Instrução do respectivo produto.
- Garante a substituição ou reparo de qualquer parte ou componente de equipamento Sumig, desde que em condições normais de uso, que apresente falha devido a defeito de material ou de fabricação e se encontre durante o período da garantia designado para cada modelo de equipamento.
- Estabelece que a obrigação do presente termo está limitada, somente, ao reparo ou substituição de qualquer parte ou componente do equipamento quando o defeito for devidamente comprovado pela Sumig ou Serviço Autorizado.
- Determina que peças como, roldanas, botões de regulagem, cabos eletrônicos e de comando, porta-eletrodo, garras negativas, tochas e seus componentes, sujeitas a desgaste ou deterioração causada pelo uso normal do equipamento ou qualquer outro dano causado pela inexistência de manutenção preventiva, não são cobertos pelo presente Termo de Garantia.
- Declara que a garantia não cobre qualquer equipamento Sumig que tenha sido alterado, indevidamente operacionalizado no seu processo, sofrido acidente ou dano causado por meio de transporte ou condições atmosféricas, instalação ou manutenção impróprias, uso de partes ou peças não originais intervenção técnica de qualquer espécie realizada por pessoa não habilitada ou não autorizada pela Sumig ou aplicação diferente a que o equipamento foi projetado.
- Estabelece que em casos de ser necessário Serviço Técnico Sumig para equipamentos considerados em garantia, a ser realizado nas instalações da Sumig ou serviço autorizado, a embalagem e despesas transporte (frete) correrão por conta e risco do consumidor.
- O período de garantia é de 1(um) ano, a contar da data de Emissão da Nota Fiscal da Venda, emitida pela Sumig ou seu revendedor autorizado.

CERTIFICADO DE GARANTIA

Modelo: _____

Nº de série: _____

Informações do Cliente

Empresa: _____

Endereço: _____

Telefone: (____) _____ Fax: (____) _____ E-mail: _____

Modelo: _____ Nº de série: _____

Observações: _____

Revendedor: _____ Nota Fiscal Nº _____

Prezado Cliente,

Solicitamos o preenchimento e envio desta ficha. A mesma permitirá a Sumig conhecê-lo melhor para que possamos lhe atender e garantir a prestação do serviço de Assistência Técnica com elevado padrão de qualidade.

Favor enviar para:

Sumig Equipamentos para Solda e Corte Ltda.

Rua Ângelo Corsetti, 1281 Bairro Pioneiro

Cep: 95041-000 - Caxias do Sul - RS - Fax: (54) 3220-3920



30
ANOS



Alusolda