



# DPT 350 HD

CÓDIGO : 0706590



**Fonte para soldagem TIG  
e eletrodo revestido**

MANUAL DO USUÁRIO / LISTA DE PARTES E PEÇAS



# **DPT 350 HD**

## **Fonte para soldagem TIG e eletrodo revestido**

### **MANUAL DO USUÁRIO / LISTA DE PARTES E PEÇAS**

#### **Índice**

01)	Introdução .....	04
02)	Descrição .....	04/05/06
03)	Técnicas de operação.....	06/07
04)	Medidas de segurança .....	07/08
05)	Fator de trabalho .....	08
06)	Características técnicas .....	08
07)	Controles e componentes .....	09/10/11/12
08)	Instalação .....	13
09)	Operação .....	14/15/16/17/18
10)	Manutenção .....	18
11)	Reparação .....	18
12)	Problemas e soluções .....	19
13)	Esquema elétrico .....	20/21
14)	Peças de reposição .....	22/23/24

## 1) INTRODUÇÃO

O processo TIG - Tungsten Inert Gas - é um tipo de soldagem no qual o calor de fusão é gerado por um arco elétrico estabelecido entre um eletrodo não-consumível e um metal de base, na presença de um gás de proteção inerte, com ou sem emprego de metal de adição.

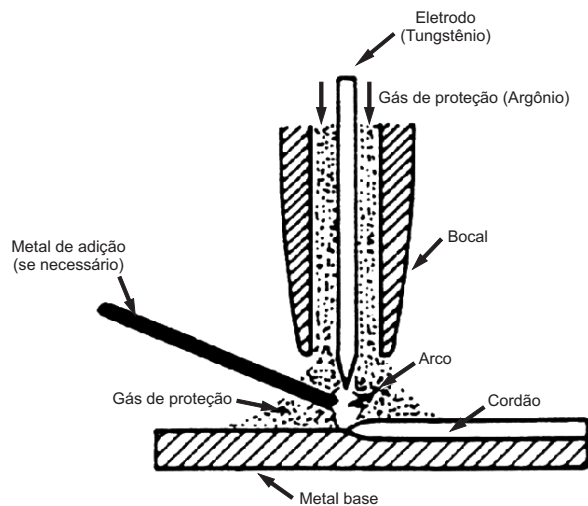


FIGURA 1 - O Processo TIG

A soldagem, assim obtida, é de alta qualidade, livre de escória (não há emprego de fluxo), de penetração controlada e realizável em todas as posições.

## 2) DESCRIÇÃO

### 2.1 - DPT 350 HD

A fonte DPT 350 HD foi especialmente desenvolvida para o processo TIG, para utilização em produção industrial, manutenção e reparos; entretanto, também pode ser utilizada para soldagem convencional a arco elétrico manual com eletrodo revestido sem necessidade de qualquer adaptação.

Pelo processo TIG, as suas características permitem a soldagem de união, e revestimento em metais como: alumínio, magnésio, aços (inoxidável, ao carbono, ferramenta), níquel, cobre, titânio e ferros fundidos, de dimensões as mais variadas. O processo é particularmente vantajoso na soldagem de materiais de pouca espessura, ferrosos ou não-ferrosos e na união de metais de difícil soldabilidade.

A fonte DPT 350 HD foi projetada e é fabricada de acordo com os mais elevados padrões industriais de qualidade para proporcionarem um desempenho

superior e constante ao longo de muitos anos com o mínimo de manutenção.

O transformador é fabricado com fios, chapas de aço silício e isolantes de alta qualidade para garantia de elevada eficiência em trabalho e grande margem de segurança ao operador.

### 2.2 - Tochas

A tocha utilizada com os DPT's operam tanto em corrente alternada como em corrente contínua.

Consulte a Eutectic + Castolin a respeito das tochas

CARACTERÍSTICA	VALORES
Modelo	TIG 350
Diâmetro do Eletrodo de Tungstênio	1,0 a 3,2 mm
Ciclo de Trabalho AC/DC	250 a @ 60%

TABEL 1 - Seleção de Tochas

### 2-3 - Eletrodos

O material básico dos eletrodos é o tungstênio, devido ao seu alto ponto de fusão (3410°C), que o torna praticamente inconsumível, e a sua boa condutibilidade elétrica.

Os tipos de eletrodos de tungstênio mais comumente usados são dois: Tipo A: tungstênio puro (cor da ponta: verde) e Tipo B: tungstênio ligado com 1,7 a 2,2% de óxido de tório (cor da ponta: vermelha).

A escolha do tipo de eletrodo depende do metal de base, da sua espessura e do tipo de corrente.

**Tipo A:** O eletrodo de tungstênio puro proporciona uma boa estabilidade do arco em corrente alternada superposta com alta frequência e, por ter boa resistência à contaminação e manter uma ponta esférica limpa, é indicado para a soldagem de alumínio e magnésio. A sua capacidade em ampères é inferior aos outros eletrodos.

O óxido de tório tem a propriedade de aumentar a emissão de elétrons, facilitando a abertura e a estabilidade do arco e permitindo maiores correntes de solda. Os eletrodos com tório geralmente duram mais e apresentam maior imunidade às contaminações. São os mais indicados para a soldagem de aços inoxidáveis e cobre.

**Tipo B:** Este eletrodo é próprio para corrente contínua.

É importante utilizar as correntes apropriadas para maior durabilidade dos eletrodos e boa qualidade da solda. Correntes excessivas ou baixas são altamente prejudiciais.

A geometria da ponta do eletrodo de tungstênio tem as seguintes influências:

- maior ou menor capacidade de corrente;
- controlar a penetração e a largura do cordão;
- evitar a contaminação do tungstênio no cordão;
- controlar o aquecimento do eletrodo.

Um eletrodo pontiagudo aumenta a concentração do arco, a densidade de corrente e conseqüentemente o estabiliza.

Conforme o diâmetro e o tipo de corrente o eletrodo gasto ou contaminado é simplesmente quebrado para eliminar a parte danificada (figura 3).

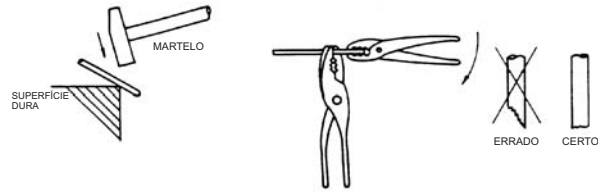


FIGURA 3 - "Quebrando" a ponta do eletrodo.

Entretanto, o mais indicado é esmerilhar as pontas como mostra a figura 4.

Metais de elevada condutibilidade térmica como alumínio e o cobre requerem eletrodos pontiagudos, a não ser em espessuras finas.

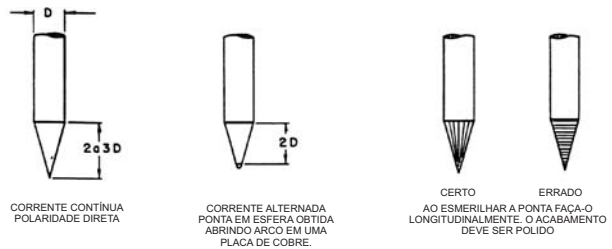


FIGURA 4 - Preparação da ponta do eletrodo

Para proteção do eletrodo e economia de gás, a ponta do eletrodo deve ficar a uma distância do bocal igual ao seu diâmetro (figura 5), porém, isto depende muito do tipo de soldagem a se efetuar.

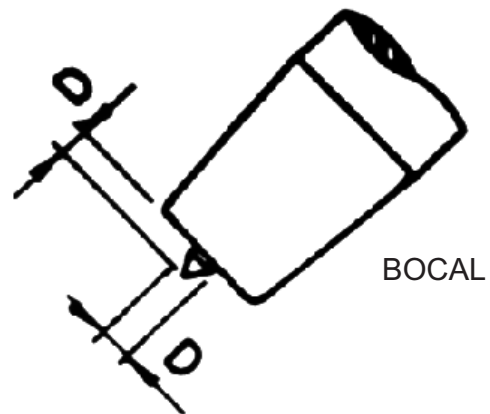


FIGURA 5 - A ponta do eletrodo deve sobressair o mínimo possível do bocal

### 2.4 - Gás de proteção

Os seguintes gases podem ser utilizados como proteção: argônio, hélio, nitrogênio, argônio + hélio e argônio + hidrogênio. Dentre eles o argônio é o mais consumido, por ser o de menor custo (com exceção do nitrogênio) e, também, por ser adequado para quase todas as soldagens. Além disso, sendo o argônio mais pesado, ele permanece por mais tempo sobre a área soldada, ao contrário do hélio, que por ser leve tende a se elevar rapidamente da

zona de soldagem, o que exige maiores vazões para superar este problema.

O hélio proporciona arco mais quente, maior penetração, maior velocidade de soldagem e menos empenho das peças, sendo adequado para soldagens automáticas, soldagem de peças maciças e de metais de alta condutibilidade térmica.

É de suma importância que o gás de proteção seja livre de contaminações, assim como o regulador e as mangueiras.

A tabela 2 indica o gás de proteção adequado para cada tipo de material.

MATERIAL	GÁS DE PROTEÇÃO
Aço carbono	Argônio de preferência. O hélio oferece maior penetração mas é mais difícil de manusear.
Aço baixa liga	Processo manual : argônio é mais fácil de usar. Processo automático : hélio permite maiores velocidades de soldagem.
Aço inoxidável	Chapas finas : argônio permite controle da penetração.
Alumínio e suas ligas	Argônio: preferido para corrente alternada - proporciona arco estável e boa ação de limpeza. Hélio: em corrente contínua, polaridade direta - arco instável e maiores velocidades de soldagem.
Bronze-alumínio	Argônio: baixa penetração, geralmente usado para revestimento.
Bronze-silício	Argônio: reduz as tendências de fragilidade a quente do metal base.
Cobre desoxidado	Hélio de preferência: o arco mais quente compensa a alta condutibilidade térmica do cobre. Mistura de 75% de hélio e 25% de argônio - arco estável porém menos quente que o proporcionado pelo hélio puro.
Magnésio	Argônio: boa ação de limpeza em corrente alternada. Hélio: para soldagem automática em corrente contínua, polaridade direta.
Níquel e suas ligas	Processo manual: argônio é mais fácil de usar. Processo automático: hélio permite maiores velocidades de soldagem.
Titânio	Processo manual: argônio é mais fácil de usar. Processo automático: hélio permite maiores velocidades de soldagem.

TABELA 2 - Gases de proteção recomendados conforme o metal base e os processos utilizados.

### 3) TÉCNICAS DE OPERAÇÃO

#### 3.1 - Preparação do metal base

Na soldagem TIG é essencial que as superfícies a serem soldadas estejam completamente limpas, livres de óxidos, óleos, graxas e outras impurezas.

A limpeza pode ser feita com qualquer solvente comercial. Nunca solde sobre superfícies que ainda contenham solventes; muitos deles, principalmente o tricloroetileno, e o tetracloreto de carbono, tornam-se altamente tóxicos com o arco elétrico TIG. Os óxidos podem ser eliminados por esmerilhamento ou com uma escova metálica. Em peças de aço inoxidável ou ligas de níquel a escova deve ser de aço inoxidável.

As varetas de metal de adição, bem como o eletrodo de tungstênio e o bocal devem estar completamente limpos.

#### 3.2 - Preparação das juntas

A preparação das juntas depende do tipo, tamanho e espessura do metal base. Em alguns casos, tais como juntas de topo de aços inoxidáveis, ligas de níquel e certas ligas de cobre, o lado oposto da junta deve ser protegido com gás para evitar contaminação atmosférica.

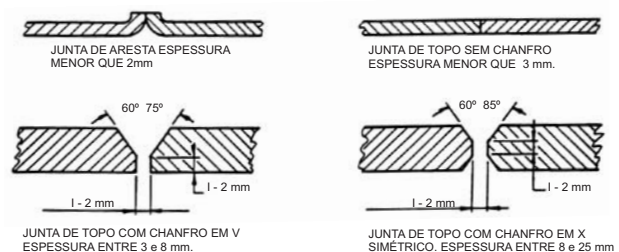


FIGURA 6 - tipos de juntas

### 3.3 - Técnicas de operação

Uma vez estabelecido o arco no ponto inicial da solda, ele é mantido até que a superfície do metal base se liquefaça formando uma poça de fusão. Neste momento, a tocha deve ser deslocada para a borda traseira da poça.

O metal de adição deve ser colocado com a ponta da vareta na borda dianteira da poça de fusão e inclinada de maneira a formar um ângulo de 90° com a tocha ou 20-30° com a superfície do metal base (figura 7).

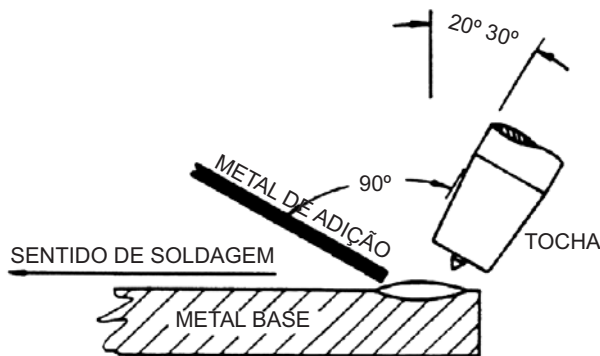


FIGURA 7- Depositando o metal de adição

Quando o cordão atingir a largura desejada, a vareta é momentaneamente afastada da poça, porém, a extremidade da vareta deve permanecer dentro da cortina de gás de proteção, para evitar que ela se oxide e a tocha é avançada até a borda dianteira da poça de fusão.

Assim que a poça avançar, repita as operações anteriores até completar o cordão de solda.

Se durante a operação ocorrer uma contaminação pelo contato da vareta de adição com o eletrodo ou este com a poça, a soldagem deve ser interrompida para remover a contaminação, tanto do eletrodo como do depósito.

A contaminação do eletrodo é removida esmerilhando-se uma nova ponta e a do depósito, através de uma escova de aço inoxidável limpa ou talhadeira.

## 4) MEDIDAS DE SEGURANÇA

Nunca inicie uma soldagem sem obedecer aos seguintes procedimentos :

### PROTEÇÃO DOS OLHOS

Use sempre um capacete de solda com lentes apropriadas para proteger os olhos e o rosto (Tabela 3).

CORRENTE DE SOLDA (A)	LENTE N°
30 a 75	8
75 a 200	10
200 a 400	12
acima de 400	14

TABELA 3 - Proteção adequada dos olhos em função da corrente de solda.

*Nunca abra o arco na presença de pessoas desprovidas de proteção. A exposição dos olhos à luminosidade do arco provoca sérios danos e, conforme a sua duração, podem ser permanentes.*

### PROTEÇÃO DO CORPO

*Durante a soldagem use sempre luvas de couro. Em trabalhos complexos, que requeiram muita mobilidade e posicionamento preciso da tocha, utilize luvas de couro fino. Soldagens delicadas, com baixas intensidades de corrente, permitem a utilização de luvas de tecido.*

*Todo o corpo deve ser protegido contra a radiação ultravioleta do arco TIG.*

### VENTILAÇÃO

*A soldagem nunca deve ser feita em ambientes completamente fechados e sem meios para exaurir gases e fumaças. Entretanto, a soldagem TIG não pode ser efetuada em locais com correnteza de ar sobre a tocha que afete a sua cortina de gás de proteção.*

### PRECAUÇÕES ELÉTRICAS

*Ao manipular qualquer equipamento elétrico deve-se tomar um cuidado especial para não tocar em partes "vivas", isto é, que estão sob tensão, sem a devida proteção.*

*Calce sapatos de sola de borracha e, mesmo assim, nunca pise em chão molhado quando estiver soldando.*

*Verifique o estado do porta eletrodo, o aperto do eletrodo de tungstênio e se os cabos estão em perfeitas condições, sem partes gastas, queimadas ou desfiadas.*

*Nunca abra o gabinete sem antes desligar completamente a unidade da rede de alimentação elétrica. Para proteção do soldador, a máquina deve ser sempre "aterrada", através do fio terra que está junto com o cabo de alimentação.*

### PRECAUÇÕES CONTRA FOGO

Papéis, palha, madeira, tecidos, estopa e qualquer outro material combustível devem ser removidos da área de solda. Ao soldar tanques, recipientes ou tubos para líquidos inflamáveis, certifique-se de que tenham sido completamente enxaguados com água ou outro solvente não inflamável e que estejam totalmente secos e livres de vapores residuais. Solventes clorados como o tetracloreto de carbono e o tricloroetileno, embora não inflamáveis, devem ser totalmente secos antes de proceder a soldagem, caso contrário, geram gases altamente tóxicos quando submetidos ao arco elétrico.

**EM CASO DE FOGO OU CURTO-CIRCUITO, NUNCA JOGUE ÁGUA SOBRE QUALQUER EQUIPAMENTO ELÉTRICO. DESLIGUE A FONTE DE ENERGIA E USE UM EXTINTOR DE GÁS CARBÔNICO OU PÓ QUÍMICO PARA APAGAR AS CHAMAS.**

### 5) FATOR DE TRABALHO

Chama-se Fator de trabalho a razão entre o tempo durante o qual uma máquina de soldar pode fornecer uma determinada corrente máxima de soldagem (tempo de carga) e um tempo de referência; conforme normas internacionais, o tempo de referência é igual a 10 minutos.

O Fator de trabalho nominal de 40% significa que a máquina pode fornecer repetidamente a sua corrente de soldagem nominal durante períodos de 4 min. (carga), cada período devendo ser seguido de um período de descanso (a máquina não fornece corrente de soldagem) de 6 min. (4 + 6 = 10 min.), repetidamente, e sem que a temperatura dos seus componentes internos ultrapasse os limites previstos por projeto. O mesmo raciocínio se aplica para qualquer valor do Fator de trabalho.

Na DPT 350 HD o Fator de trabalho permitido aumenta até 100% a medida que a corrente de soldagem utilizada diminui; inversamente, o Fator de trabalho permitido diminui a medida que a corrente de soldagem aumenta até o máximo da faixa.

### 6) CARACTERÍSTICAS TÉCNICAS

CARACTERÍSTICAS TÉCNICAS			
Faixa de corrente (A)	5 - 380		
Tensão em vazio máximo (V)	80 AC / 72 DC		
Cargas autorizadas :			
- Fator de Trabalho (%)	100	40	20
- Corrente (A)	250	350	380
- Tensão (V)	30	34	36
Alimentação elétrica (V-Hz)	220/380/440 - 60		
Potência aparente nominal (KVA)	38		
Classe térmica	H (180° C )		
Dimensões ( l x c x a - mm )	560 x 1250 x 990		
Peso (Kg)	200		

TABELA 4 - Características Técnicas do DPT 350 HD



## 7) CONTROLES E COMPONENTES

### 7.1 - Painel frontal



FIGURA 8 - DPT 350 HD  
Painel frontal

- 1 Lâmpada piloto** - acesa indica que a fonte de energia está ligada.
- 2 Chave contator** - a chave de comando têm 2 posições:  
**Posição contator** - esta posição é utilizada para soldagem com eletrodos revestidos. A tensão em vazio está presente nos terminais de saída.  
**Posição liga** - esta posição é utilizada para soldagem pelo processo TIG com o uso de algum acessório externo (pedal ou controle remoto) conectado no soquete para controle remoto ou pelo gatilho da tocha. A tensão de saída só está presente quando acionado pelo remoto ou gatilho da tocha.
- 3 Chave painel / remoto** - a chave determina onde a corrente de soldagem é ajustada:  
**Posição painel** - nesta posição a corrente é ajustada pelo potenciômetro CORRENTE (I1) localizado no painel da máquina.  
**Posição remoto** - nesta posição a corrente é ajustada pelo controle opcional conectado no soquete remoto. A faixa de controle do potenciômetro do controle remoto é determinada pela faixa ajustada no potenciômetro da máquina.
- 4 Soquete remoto** - este soquete permite a conexão de controles externos de corrente e do gatilho da tocha.
- 5 Chave seletora de corrente** - esta chave permite selecionar o tipo de corrente necessária de acordo com a soldagem a ser realizada.  
**Posição AC** - nesta posição a fonte fornece uma corrente do tipo "onda quadrada" ideal para a soldagem de alumínio e suas ligas.  
**Posição DCSP** - nesta posição a fonte fornece uma corrente do tipo contínua, polaridade direta, isto é, o eletrodo da tocha é ligado ao negativo (-) da fonte e a obra ao positivo (+) da fonte.  
**Posição DCRP** - nesta posição a fonte fornece uma corrente do tipo contínua, polaridade invertida, isto é, o eletrodo da tocha é ligado ao positivo (+) da fonte e a obra ao negativo (-) da fonte.



**ATENÇÃO: Nunca manobrar a chave seletora de corrente durante a soldagem.**

**6 Potenciômetro CORRENTE (I1)** - este potenciômetro permite ajustar o valor da corrente a partir do painel da fonte. Quando for usado um controle remoto (manual ou pedal), o ajuste do potenciômetro CORRENTE determina o valor máximo que pode ser obtido a partir do controle externo, isto é, se o potenciômetro CORRENTE estiver ajustado para 150 este é o valor máximo que será ajustado pelo potenciômetro do controle externo. Para ajustar pelo controle remoto toda a faixa basta ajustar o potenciômetro corrente para o máximo da faixa.

**7 Chave seletora de Alta Frequência** - esta chave seleciona o modo de geração da alta frequência. A alta frequência é muitas vezes usada na soldagem TIG com corrente alternada.

**Posição DESLIGA** - nesta posição não há a geração de alta frequência. Esta posição é utilizada para soldagem com eletrodo revestido ou na soldagem TIG com abertura do arco por arraste.

**Posição CONTÍNUA** - nesta posição a alta frequência é gerada ininterruptamente sobre toda a extensão do cordão de solda.

**Posição PARTIDA** - nesta posição a alta frequência é gerada apenas para facilitar a abertura do arco e é automaticamente desligada assim que o arco é aberto.

**8 Potenciômetro de pós-vazão do gás** - este potenciômetro permite ajustar o tempo em que o gás de proteção fica saindo pelo bocal da tocha após o término da soldagem (pós-vazão).

**Nota:** a fonte permite ajustar o tempo de pré-vazão do gás (o gás fica saindo do bocal da tocha antes da abertura do arco) entre 0 e 5 segundos. Este tempo é ajustado na fábrica para 0, para ajustar um tempo diferente de 0, deve-se localizar o trimpot R37 na placa eletrônica de controle e ajustá-lo virando o seu cursor no sentido horário.

**9 Tomada para gatilho da Tocha TIG** - esta tomada permite ligar o gatilho da Tocha TIG.

**10 Potenciômetro ARC FORCE** - a função "ARC FORCE" somente é utilizada na soldagem com eletrodo revestido. O ajuste deste altera a corrente.

de curto-circuito, a potência do arco e a penetração. O ajuste do potenciômetro ARC FORCE na parte baixa da escala proporciona valores menores da corrente de curto-circuito e arcos mais suaves e estáveis. O ajuste na parte superior da escala aumenta o valor da corrente de curto-circuito, a potência do arco e a penetração. Para a maioria dos eletrodos revestidos este controle deve ser pré-ajustado entre 3 e 4 e ajustado conforme a necessidade após a abertura do arco.

**11 Potenciômetro AC BALANÇO** - este potenciômetro modifica o equilíbrio das alternâncias positivas e negativas da corrente alternada "onda quadrada" na soldagem TIG. Este controle está desativado em soldagem com eletrodo revestido. O ajuste no início da escala tem como resultado a limpeza máxima da peça, penetração mínima, e as alternâncias da corrente são equilibradas, o que é indicado como 50/50. Este ajuste corresponde à grande maioria das aplicações TIG em corrente alternada e contínua. A medida que o potenciômetro é girado no sentido horário, a ação de limpeza diminui e a penetração aumenta. A corrente "onda quadrada não balanceada" deve ser utilizada somente quando for requerida pela aplicação de soldagem.

**Importante: quando se trabalha com o controle "AC BALANÇO" ajustado no máximo da escala (posição 10), penetração máxima, a corrente primária (que é absorvida da rede) aumenta em 40% e então o fator de trabalho deve ser reduzido em 50%. Para a soldagem TIG em corrente contínua, o potenciômetro deve ser ajustado para a posição 0 da escala.**

**Nota:** fontes de energia de "onda quadrada" proporcionam normalmente uma melhor ação de limpeza na peça soldada do que as fontes convencionais. A melhora da limpeza decorre do fato da fonte trabalhar mais em polaridade invertida, o que diminui a corrente máxima para um determinado eletrodo. Para compensar este efeito tomar as seguintes ações: ajustar o controle "AC BALANÇO" para menos limpeza, soldar com um eletrodo de diâmetro maior e usar um eletrodo com 2% de tório.

**12 Aparelho digital para indicação de tensão e corrente.** Permite a leitura da tensão e corrente de soldagem após a abertura do arco. Este aparelho permite a pré-ajustagem da corrente de soldagem desde que o potenciômetro CORRENTE INÍCIO (17) esteja ajustado para o

máximo. O aparelho mantém os valores após o término da soldagem quando a chave Contator (2) estiver na posição remoto.

**13 Disjuntor 24V** - este disjuntor rearmável protege os circuitos da válvula solenóide do gás de proteção e do gatilho da tocha de solda TIG.

**14 Disjuntor 110V** - este disjuntor rearmável protege os circuitos alimentados com 110V.

**15 Lâmpada piloto de alta temperatura** - no caso de sobre-aquecimento interno da fonte (por exemplo, no caso desta ser utilizada com fator de trabalho acima do especificado) esta lâmpada acende e os circuitos de soldagem são desativados, isto é, a fonte não fornece corrente de solda, o ventilador continua funcionando. Quando a temperatura interna da fonte volta a seu valor normal a lâmpada se apaga e a operação de soldagem pode ser reiniciada.

**16 Chave de seleção do modo de trabalho do gatilho da tocha TIG** - esta chave permite selecionar o modo de operação do gatilho da tocha em:

Posição 2T - nesta posição a soldagem é mantida contínua pressionando o gatilho.

Posição 4T - nesta posição a soldagem é acionada e mantida contínua com 1 toque, sem necessidade de se manter apertado o gatilho. Para desligar é necessário acionar o gatilho novamente.

**17 Potenciômetro CORRENTE INÍCIO** - este potenciômetro permite ajustar o valor da corrente no início da soldagem. Este ajuste é percentualmente proporcional a corrente ajustada no potenciômetro CORRENTE I1 (6). Por exemplo: Se o potenciômetro CORRENTE I1 estiver ajustado para 150 A, um ajuste de 50 no potenciômetro CORRENTE INÍCIO significa que a corrente no início da soldagem será de 75 A.

**18 Potenciômetro CORRENTE FIM** - este potenciômetro permite ajustar o valor da corrente no fim da soldagem. Este ajuste é percentualmente proporcional a corrente ajustada no potenciômetro CORRENTE I1 (6). Por exemplo: Se o potenciômetro CORRENTE I1 estiver ajustado para 150 A, um ajuste de 50 no potenciômetro CORRENTE FIM significa que a corrente no fim da soldagem será de 75 A.

**19 Potenciômetro de controle do tempo de subida da rampa (início do cordão de solda)** - este potenciômetro permite ajustar o tempo de subida da rampa. Este é o tempo em que a corrente subirá do valor ajustado no potenciômetro CORRENTE INÍCIO (16) até o valor ajustado no potenciômetro CORRENTE I1 (16). Por exemplo: Se o valor potenciômetro de controle do tempo de subida da rampa estiver ajustado para 3 segundos, o potenciômetro CORRENTE INÍCIO (16) para 50 e o potenciômetro CORRENTE I1 (6) para 150 A a corrente subirá linearmente de 75 A até 150 A em 3 segundos após pressionado o gatilho da tocha.

**20 Potenciômetro de controle do tempo de descida da rampa (fim do cordão de solda)** - este potenciômetro permite ajustar o tempo de descida da rampa. Este é o tempo em que a corrente diminuirá do valor ajustado no potenciômetro CORRENTE I1 (6) até o valor ajustado no potenciômetro CORRENTE FIM (17). Por exemplo: Se o potenciômetro de controle do tempo de descida da rampa estiver ajustado para 3 segundos, o potenciômetro CORRENTE FIM (17) para 50 e o potenciômetro CORRENTE I1 (6) para 150 A a corrente diminuirá linearmente de 150 A até 75 A em 3 segundos após soltar o gatilho da tocha, caso a chave de seleção do modo de trabalho esteja em 2 T ou novo toque no gatilho caso a chave de seleção do modo de trabalho esteja em 4T.

**21 Chave de seleção de pulsação (corrente pulsada)** - esta chave possui 3 posições de ajuste:

**Posição I1** - nesta posição é feito o ajuste da corrente de pico, através do potenciômetro CORRENTE I1 (6). Para que a fonte de energia forneça continuamente corrente não pulsada esta chave deve permanecer nesta posição.

**Posição I2** - nesta posição é feito o ajuste da corrente de base, através do potenciômetro I2 (21).

**22 Potenciômetro de ajuste da corrente de base I2** - este potenciômetro permite ajustar o valor da corrente de base. Este ajuste é percentualmente proporcional a corrente ajustada no potenciômetro CORRENTE I1 (6). Por exemplo: Se o potenciômetro CORRENTE I1 estiver ajustado para 150 A, um ajuste de 50 no potenciômetro I2 significa que a corrente de base será de 75 A.

**23 Potenciômetro T1** - este potenciômetro permite ajustar o tempo da corrente de pico. O tempo da corrente de pico é aquele no qual a corrente de pico será ajustada no potenciômetro CORRENTE I1. Por exemplo: Se o potenciômetro CORRENTE I1 estiver ajustado para 150 A, o potenciômetro T1 para 3 seg. significa que a corrente de pico será de 150 A durante 3 segundos.

**24 Potenciômetro T2** - este potenciômetro permite ajustar o tempo da corrente de base. O tempo da corrente de base é aquele no qual a corrente de base será ajustada no potenciômetro I2. Por exemplo: Se o potenciômetro CORRENTE I1 estiver ajustado para 150 A, o potenciômetro I2 estiver ajustado para 50, o potenciômetro T2 para 3 seg. significa que a corrente de base será de 75A durante 3 segundos.

**25 Conector do cabo obra** - permite a conexão tipo engate rápido do cabo obra para ligação na peça a ser soldada.

**26 Conector do cabo porta-eletrodo** - permite a conexão tipo engate rápido do cabo porta eletrodo utilizado na soldagem com eletrodos revestidos.

**27 Conector de alimentação de água da tocha TIG** - permite a conexão de entrada da água de refrigeração na tocha.

**28 Conector de retorno de água e corrente de soldagem da tocha TIG** - permite a conexão de retorno da água de refrigeração da tocha e corrente de soldagem.

**29 Conector de alimentação do gás de proteção e corrente de soldagem da tocha TIG** - permite a conexão de saída para a tocha do gás de proteção e da corrente de soldagem.

## 7.2 - Painel traseiro

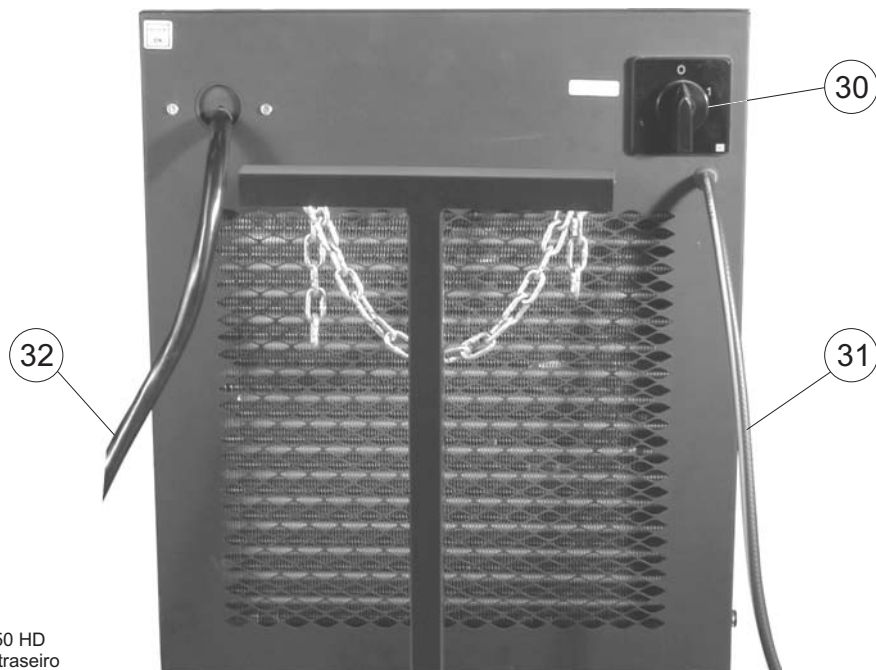


FIGURA 9 - DPT 350 HD  
Painel traseiro

**30 Chave Liga/Desliga** - permite energizar a fonte de energia. Quando selecionada a posição 1 a lâmpada piloto acende e o ventilador é acionado.

**31 Mangueira de entrada do gás de proteção** - permite a conexão do gás de proteção utilizado no processo TIG.

**32 Cabo de Entrada** - permite conectar a fonte de energia na chave de parede ou disjuntor.



## 8) INSTALAÇÃO

### 8.1- Recebimento

Ao receber uma DPT 350 HD, retirar todo o material de embalagem em volta da unidade e verificar a existência de eventuais danos que possam ter ocorrido durante o transporte. Quaisquer reclamações relativas a danificação em trânsito devem ser dirigidas à Empresa transportadora.

Remover cuidadosamente todo material que possa obstruir a passagem do ar de refrigeração.

### 8.2 - Local de trabalho

Vários fatores devem ser considerados ao se determinar o local de trabalho de uma máquina de soldar, de maneira a proporcionar uma operação segura e eficiente. Uma ventilação adequada é necessária para a refrigeração do equipamento e a segurança do operador e a área deve ser mantida limpa.

É necessário deixar um corredor de circulação em torno da máquina com pelo menos 700 mm de largura tanto para a sua ventilação como para acesso de operação, manutenção preventiva e eventual manutenção corretiva.

A instalação de qualquer dispositivo de filtragem do ar ambiente restringe o volume de ar disponível para a refrigeração da máquina e leva a um sobreaquecimento dos seus componentes internos. A instalação de qualquer dispositivo de filtragem não autorizado pela Eutectic anula a garantia dada ao equipamento.

### 8.3 - Alimentação elétrica

Os requisitos de tensão de alimentação elétrica são indicados na placa nominal. A fonte DPT 350 HD é projetada para operar em redes monofásicas de **220, 380 ou 440V em 60 Hz**. Deve ser alimentada a partir de uma linha elétrica independente e de capacidade adequada de maneira a se garantir o seu melhor desempenho e a se reduzir as falhas de soldagem.

Para alimentação elétrica o Usuário pode usar o cabo de entrada fornecido (3 condutores sendo 2 de alimentação e 1 de aterramento) ou um cabo próprio com a bitola correspondente ao comprimento desejado e com 3 condutores sendo 2 de alimentação e 1 de aterramento. Em todos os casos, a alimentação elétrica deve ser feita através de uma chave de parede exclusiva com fusíveis ou disjuntores de proteção adequadamente dimensionados.

A tabela abaixo fornece orientação para o dimensionamento dos cabos e dos fusíveis de linha; eventualmente, consultar as normas vigentes.

TENSÃO DE ALIMENTAÇÃO	CONSUMO (NA CARGA MÁXIMA A F.t. 20%)	CONDUTORES (cobre-mm <sup>2</sup> )	FUSÍVEIS RETARDADOS (A)
220 V	172 A	25	200
380 V	97 A	16	120
440 V	86 A	16	120

TABELA 5 - Dimensionamento dos cabos e fusíveis

A DPT 350 HD é fornecida para ligação a uma rede de alimentação de 440V. Caso a tensão de alimentação seja diferente, as conexões primárias deverão ser modificadas como indicado no esquema elétrico. A remoção da lateral direita proporciona acesso direto à barra de terminais das conexões primárias.

**Importante:** o terminal de aterramento está ligado ao chassi na DPT 350 HD. Ele deve estar ligado a um ponto eficiente de aterramento da instalação elétrica geral. **NÃO** ligar o condutor de aterramento do cabo de entrada a qualquer um dos bornes da chave Liga/Desliga, o que colocaria o chassi da máquina sob tensão elétrica.

Todas as conexões elétricas devem ser completamente apertadas de forma a não haver risco de faiscamento, sobre-aquecimento ou queda de tensão nos circuitos.

### **N.B.: NÃO USAR O NEUTRO DA REDE PARA O ATERRAMENTO**

## 9) OPERAÇÃO DA DPT 350 HD

### 9.1 - Soldagem com eletrodo revestido

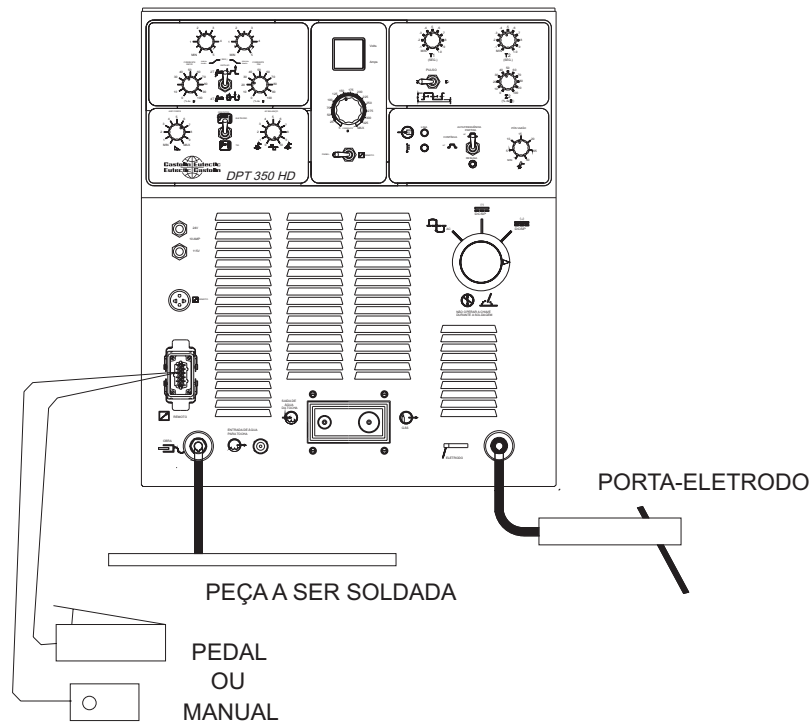


FIGURA 10 - Circuito de soldagem para soldagem com eletrodo revestido.

- 1 Conectar os cabos eletrodo e obra conforme a figura 10 com a chave liga/desliga (30) do painel traseiro desligada.
- 2 Colocar a chave seletora de corrente (5) na posição que corresponder ao eletrodo e a aplicação.

#### ATENÇÃO !

Nunca manobrar a chave seletora de corrente durante a soldagem.

- 3 Posicionar a chave seletora de alta frequência (7) na posição desliga.
- 4 Posicionar a chave de seleção de pulsação (21) em I1.
- 5 Ajustar os potenciômetros CORRENTE INÍCIO (17) e CORRENTE FIM (18) para 100.

- 6 Ajustar o potenciômetro CORRENTE I1 (6) para obter aproximadamente o valor desejado da corrente de soldagem.
- 7 Ajustar o potenciômetro ARC FORCE (10) entre 3 e 4, mais tarde reajustar para obter o arco adequado.
- 8 Colocar a chave Liga/Desliga (30) na posição ligada (a lâmpada piloto (1) acenderá e o ventilador entrará em funcionamento).
- 9 Posicionar a chave contator (2) na posição contator. Desta forma a tensão em vazio fica presente no porta-eletrodo.
- 10 Abrir o arco e conforme a necessidade reajustar os potenciômetros CORRENTE I1 (6) e ARC FORCE (10) para obter as condições de trabalho desejadas.

## 9.2 - Soldagem TIG

1 Conectar o cabo obra, a tocha TIG e os acessórios conforme a figura 11 ou figura 12 com a chave liga/desliga (30) do painel traseiro desligada.

2 Colocar a chave seletora de corrente (5) na posição que corresponder ao tipo de corrente requerido pela aplicação. Basicamente, a posição "AC" (corrente alternada) é utilizada para a soldagem TIG do alumínio e suas ligas e do magnésio. A posição "DCSP" (corrente contínua, polaridade direta) é utilizada para a soldagem TIG dos aços (inclusive os resistentes ao calor - refratários) e do cobre. A posição "DCRP" (corrente contínua, polaridade invertida) é utilizada para a soldagem TIG dos aços ou cobre de muito pequena espessura pois corresponde a um arco pouco penetrante.

**Atenção: Nunca manobrar a chave seletora de corrente durante a soldagem.**

3 Posicionar a chave contator (2) na posição TIG remoto ou TIG liga conforme a configuração do conjunto instalado.

4 Ajustar o potenciômetro "AC BALANÇO" (11) ao valor que melhor convier à aplicação prevista. Lembrar que quando se deseja trabalhar com penetração máxima, o Fator de trabalho deve ser reduzido. **Para soldar com corrente contínua, este potenciômetro deve ser posicionado em 0 (zero), que corresponde a um máximo de limpeza da peça soldada.**

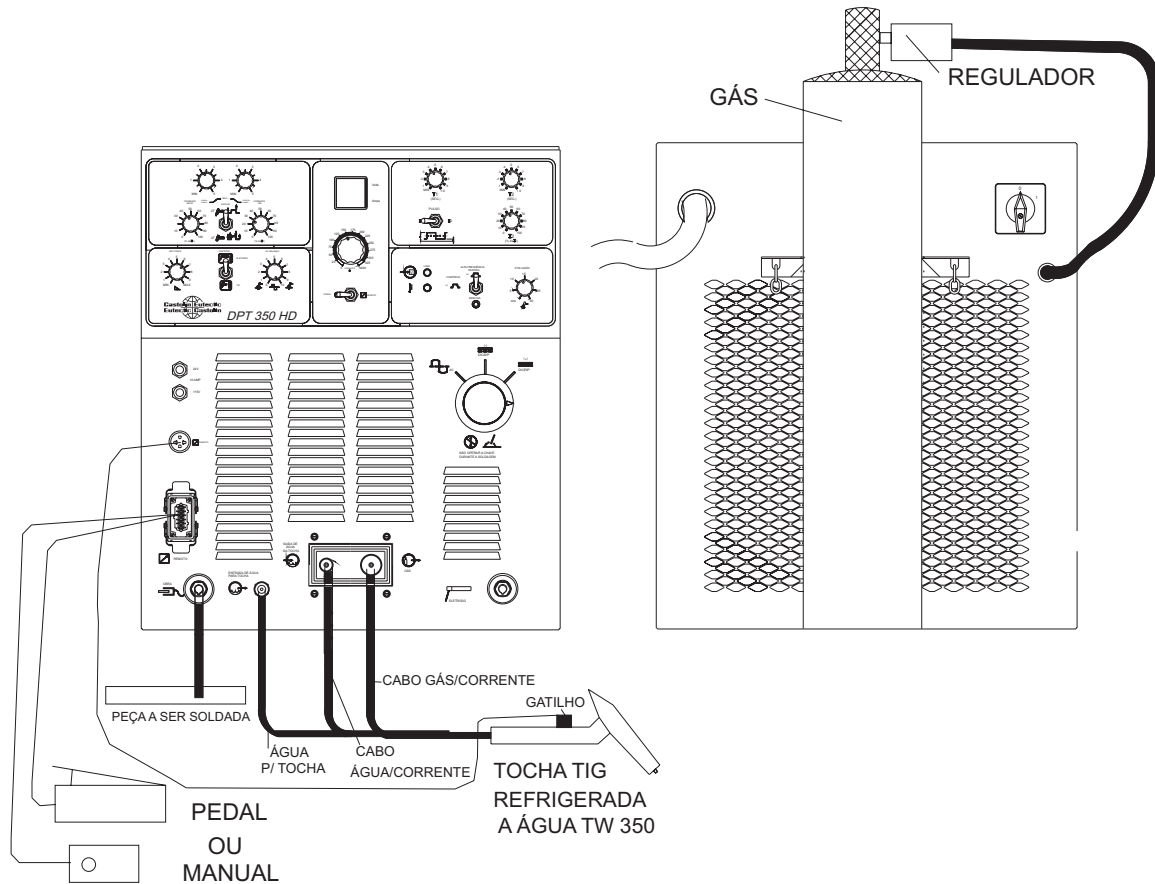


FIGURA 12 - Circuito de soldagem para soldagem com tocha refrigerada a água.

5 Posicionar a chave painel/remoto (3) em:

**Painel:** quando se deseja que o ajuste da corrente de soldagem seja feito pelo potenciômetro CORRENTE I1 (6). Toda a faixa de corrente pode ser usada.

**Remoto:** quando se deseja que o ajuste da corrente de soldagem seja feito pelo controle remoto (pedal ou manual) instalado. Neste caso a corrente de soldagem é limitada pelo valor ajustado no potenciômetro CORRENTE I1 (6). Ex: Se o valor ajustado no potenciômetro CORRENTE I1 (6) for de 150 A este será o valor máximo ajustado pelo controle remoto. Para dispor de toda a faixa de corrente ajustada pelo controle remoto o potenciômetro CORRENTE I1 (6) deve ser ajustado para o máximo.

6 Ajustar o potenciômetro CORRENTE I1 (6) na posição que corresponder ao valor da corrente de soldagem desejado.

**Nota:** Caso seja usado um dispositivo remoto (pedal ou manual), o ajuste do potenciômetro CORRENTE I1 (6) determina o valor máximo que será ajustado por este controle.

7 De acordo com a aplicação ajustar a Chave seletora de Alta Frequência (7) para:

**Partida:** quando se deseja que a alta frequência esteja presente no eletrodo somente na abertura do arco. Esta é desligada automaticamente após a abertura do arco.

**Contínua:** quando se deseja que a alta frequência esteja presente durante toda a soldagem. Esta permanece ligada durante a execução do cordão de solda.

8 Ajustar o potenciômetro de Pós-Vazão (8) do gás de proteção para o tempo que se desejar que o gás fique fluindo pelo bocal da tocha de soldagem após a soldagem.



9 Posicionar a chave 2T/4T (16) para:

2T: caso se deseje que a soldagem seja mantida, mantenha o gatilho da tocha pressionado.

4T: caso se deseje que a soldagem seja acionada com um toque no gatilho e mantida sem manter pressionado o gatilho. Para encerrar a soldagem o gatilho deve ser pressionado novamente.

10 Posicionar a chave LIGA/DESLIGA (30), localizada no painel traseiro, na posição 1 (ligada). A lâmpada piloto (1) acende e o ventilador é acionado.

11 Ajuste dos controles de rampa:

11.1 Ajustar o potenciômetro Corrente Início (17) para o valor de corrente que se deseja no início da soldagem (rampa).

**Nota:** Este valor é proporcional à corrente ajustada no potenciômetro CORRENTE I1 (6). Exemplo: Se o potenciômetro CORRENTE I1 estiver ajustado para 150 A, um ajuste de 50 no potenciômetro CORRENTE INÍCIO (17) significa que a corrente no início da soldagem será de 75 A.

11.2 Ajustar o potenciômetro de tempo de subida da rampa (19) para o tempo que se deseja que a corrente suba linearmente do valor ajustado no potenciômetro CORRENTE INÍCIO (17) para o valor ajustado no potenciômetro CORRENTE I1 (6). Por exemplo: Se o potenciômetro de controle do tempo de subida da rampa estiver ajustado para 3 segundos, o potenciômetro CORRENTE INÍCIO (16) para 50 e o potenciômetro CORRENTE I1 (6) para 150 A a corrente subirá linearmente de 75 A até 150 A em 3 segundos após pressionado o gatilho da tocha.

11.3 Ajustar o potenciômetro CORRENTE FIM (18) para o valor de corrente que se deseja no fim da soldagem (rampa).

**Nota:** Este valor é proporcional à corrente ajustada no potenciômetro CORRENTE I1 (6). Por exemplo: Se o potenciômetro CORRENTE I1 estiver ajustado para 150 A, um ajuste de 50 no potenciômetro CORRENTE FIM significa que a corrente no fim da soldagem será de 75 A.

11.4 Ajustar o potenciômetro de tempo de descida da rampa (20) para o tempo que se deseja que a corrente diminua linearmente do valor ajustado no potenciômetro CORRENTE I1 (6) para o valor ajustado no potenciômetro CORRENTE FIM (18). Por exemplo: Se o potenciômetro de controle do tempo de descida da rampa estiver ajustado para 3 segundos, o potenciômetro CORRENTE FIM (18) para 50 e o potenciômetro CORRENTE I1 (6) para 150 A a corrente diminuirá linearmente de 150 A até 75 A em 3 segundos após soltar o gatilho da tocha, caso a chave de seleção do modo de trabalho esteja em 2T ou novo toque no gatilho caso a chave de seleção do modo de trabalho esteja em 4T.

12 Ajuste dos controles de pulsação:

12.1 Ajustar a chave de seleção do modo de pulso PULSO (21) para:

a) I1 e pré-ajustar a corrente de pico através do potenciômetro CORRENTE I1 (6).

b) I2 e pré-ajustar a corrente de base através do potenciômetro I2 (22). Este ajuste é percentualmente proporcional a corrente ajustada no potenciômetro CORRENTE I1 (6). Por exemplo: Se o potenciômetro CORRENTE I1 (6) estiver ajustado para 150 A, um ajuste de 50 no potenciômetro I2 (22) significa que a corrente de base será de 75 A.

c) Posicionar a chave na posição central para que a fonte forneça corrente pulsada de acordo com os valores pré-selecionados na posição I1 e I2.

**Atenção:** Para que a DPT 350 HD forneça continuamente corrente não pulsada esta chave deve permanecer na posição I1.

12.2 Ajustar o potenciômetro T1 para o tempo que se deseja que a fonte forneça a corrente de pico, pré-ajustada no potenciômetro CORRENTE I1 (6). Por exemplo: Se o potenciômetro CORRENTE I1 estiver ajustado para 150 A, o potenciômetro T1 para 3 seg. significa que a corrente de pico será de 150 A durante 3 segundos.

12.3 Ajustar o potenciômetro T2 para o tempo que se deseja que a fonte forneça a corrente de base, pré-ajustada no potenciômetro I2 (22). Por exemplo: Se o potenciômetro CORRENTE I1 estiver ajustado para 150 A, o potenciômetro I2 estiver ajustado para 50, o potenciômetro T2 para 3 seg. significa que a corrente de base será de 75 A durante 3 segundos.

13 Abrir o arco posicionando o eletrodo da tocha a aproximadamente 3 mm da superfície da peça a ser soldada e pressionar o gatilho da tocha. Desta maneira a fonte gera a alta frequência e a corrente de soldagem. Se necessário reajustar os valores de corrente e os ajustes de processo de acordo com a aplicação.

## 10) MANUTENÇÃO

### 10.1 - Generalidades

Antes de conduzir qualquer trabalho de manutenção na DPT 350 HD desligar a máquina da rede de alimentação elétrica. Somente desligar a chave da máquina não elimina a presença de tensão no equipamento, desligar sempre a chave de parede ou disjuntor.

Limpe a poeira que se acumula sobre os componentes utilizando ar comprimido seco (sem água ou óleo) com baixa pressão. Não use ferramentas ou escova metálica. Cuidado quando aplicar ar comprimido sobre os circuitos eletrônicos, utilizar baixa pressão, e água ou óleo presentes neste danificam os circuitos.

Verifique se todas as conexões estão firmemente apertadas. Qualquer vazamento do circuito de refrigeração da tocha deve ser eliminado. Verifique o nível e o estado da água no reservatório.

### 10.2 - Manutenção e regulagem do faiscador

O faiscador é um componente do sistema de geração de alta frequência. Normalmente é necessário reajustar o faiscador após um certo tempo de operação ou quando se percebe falhas na geração da alta frequência. As pastilhas são de tungstênio e não se deve limar ou usinar sua superfície e quando substituídas deve ser substituído o centelhador.

A distância entre as pastilhas deve ser regulada com um gabarito e não a olho. A espessura deste gabarito deve ser de  $0,76 \pm 0,05$  mm. De uma forma geral a intensidade da alta frequência aumenta com o aumento da distância entre as pastilhas de tungstênio. Caso esta distância seja maior que a recomendada ( $0,76 \pm 0,5$  mm), circuitos de equipamentos situados próximos a DPT 350 HD poderão sofrer alguma instabilidade. Entretanto se a intensidade da alta frequência não for suficiente para algumas aplicações, ajustar a distância entre as pastilhas para obter a intensidade necessária. Lembrar-se que o aumento da distância aumenta a irradiação da alta frequência e pode provocar interferência em equipamentos eletrônicos.

Para ajustar a distância:

- Desapertar a contra porca "A" e desapertar o parafuso "B".
- Empurrar o porta pastilha na direção da outra pastilha de modo que o gabarito fique firmemente preso entre elas.
- Apertar o parafuso "B" e a contra porca "A".
- Retirar o gabarito.

### 10.3 - Teste e substituição dos tiristores da ponte retificadora

O tiristor é um componente eletrônico que permite a passagem de uma corrente elétrica num sentido e impede a sua passagem no outro sentido. Os tiristores usados na DPT 350 HD são dimensionados para proporcionarem um tempo de trabalho muito longo. Porém pode ser necessários substituí-los caso ocorra uma sobrecarga excessiva durante o trabalho. O procedimento para testar um tiristor é o seguinte.

- Desligar o tiristor de forma a abrir o circuito elétrico no qual este está conectado, isolando-o completamente do restante do circuito.
- Com um ohmímetro analógico na escala RX1, medir as resistências direta e inversa do tiristor, os valores medidos devem ser elevados em ambas as resistências. Se o valor encontrado é muito baixo ou zero para qualquer uma das resistências (direta ou inversa) o tiristor está defeituoso e deve ser substituído. Na substituição do tiristor a superfície de contato do tiristor e do dissipador no qual ele é fixado devem estar bem limpas e a polaridade do novo tiristor deve ser igual à do tiristor defeituoso

## 11) REPARAÇÃO

Sempre informar o número de série da máquina que está indicado na placa de identificação no painel traseiro do equipamento.

Para assegurar uma operação correta e segura usar somente peças de reposição originais fornecidas por Eutectic do Brasil Ltda ou por ela aprovadas. O emprego de peças não originais ou não aprovadas leva ao cancelamento da garantia dada.

## 12) PROBLEMAS E SOLUÇÕES

### Problema 1 - Desgaste Excessivo do Eletrodo de Tungstênio

**Causa:** Gás de proteção insuficiente, provocando oxidação do eletrodo.

**Solução:** Limpe o bocal; diminua a distância entre o bocal e a peça; aumente a vazão de gás.

**Causa:** Soldagem em polaridade inversa.

**Solução:** Utilize eletrodo de diâmetro maior ou mude a polaridade.

**Causa:** "Diâmetro inadequado do eletrodo para a corrente necessária.

**Solução:** Utilize eletrodo de diâmetro maior.

**Causa:** Eletrodo contaminado.

**Solução:** Elimine a contaminação no esmeril.

**Causa:** Oxidação do eletrodo durante o resfriamento.

**Solução:** Mantenha o gás fluindo após a extinção do arco pelo menos durante 10 segundos.

### Problema 2 - Arco Errático

**Causa:** Metal base contaminado com sujeira, graxa, óxidos.

**Solução:** Limpe com um solvente adequado, escova de aço inoxidável ou abrasivo, etc.

**Causa:** Junta do metal base muito apertada.

**Solução:** Abra o chanfro, aproxime mais o eletrodo da peça, diminuindo a tensão do arco.

**Causa:** Eletrodo contaminado.

**Solução:** Elimine a parte contaminada.

**Causa:** Eletrodo com diâmetro acima do necessário.

**Solução:** Use um diâmetro menor - use o menor diâmetro possível correspondente à corrente necessária com ponta adequada.

**Causa:** Arco muito longo.

**Solução:** Aproxime mais o eletrodo.

### Problema 3 - Porosidade

**Causa:** Impurezas na linha de gás (hidrogênio, nitrogênio, ar, umidade).

**Solução:** Purgue o ar de todas as linhas de gás antes de abrir o arco; remova a umidade das linhas com um gás inerte de pureza 99,995%.

**Causa:** Utilização de velhas mangueiras de acetileno.

**Solução:** Use somente mangueiras novas.

**Causa:** Mangueiras de gás e água trocadas.

**Solução:** Nunca troque as mangueiras. As conexões de fábrica não permitem a possibilidade de troca por serem de roscas opostas.

**Causa:** Superfície do metal base e/ou do metal de adição contaminada.

**Solução:** Faça uma boa limpeza.

### Problema 4 - Contaminação do Cordão de solda com Tungstênio do Eletrodo

**Causa:** Abertura do arco por contato.

**Solução:** O DPT abre o arco através de uma corrente de alta frequência. Não há necessidade de tocar o metal base com o eletrodo.

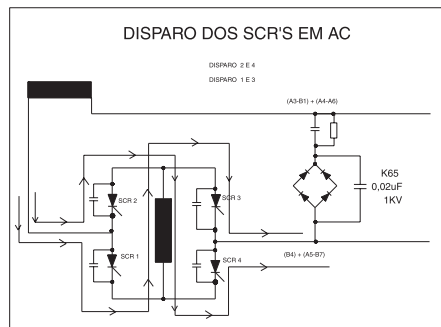
**Causa:** Fusão do eletrodo e conseqüente ligação com o depósito.

**Solução:** Diminua a intensidade da corrente. Se possível, utilize eletrodos toriados e de maior diâmetro.

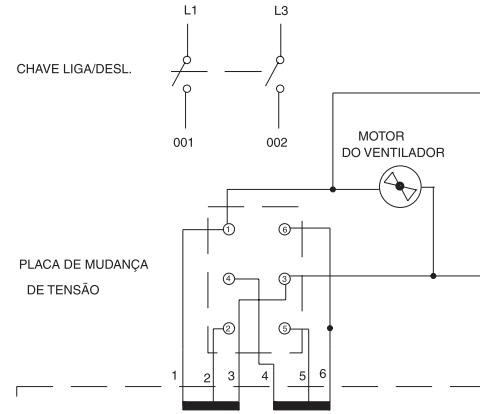
**Causa:** Eletrodo trincado devido a choque térmico.

**Solução:** Verifique a ponta do eletrodo.

### 13) ESQUEMA ELÉTRICO



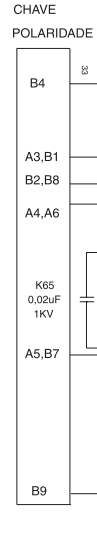
TRANSFORMADOR PRINCIPAL



CHAVE POLARIDADE

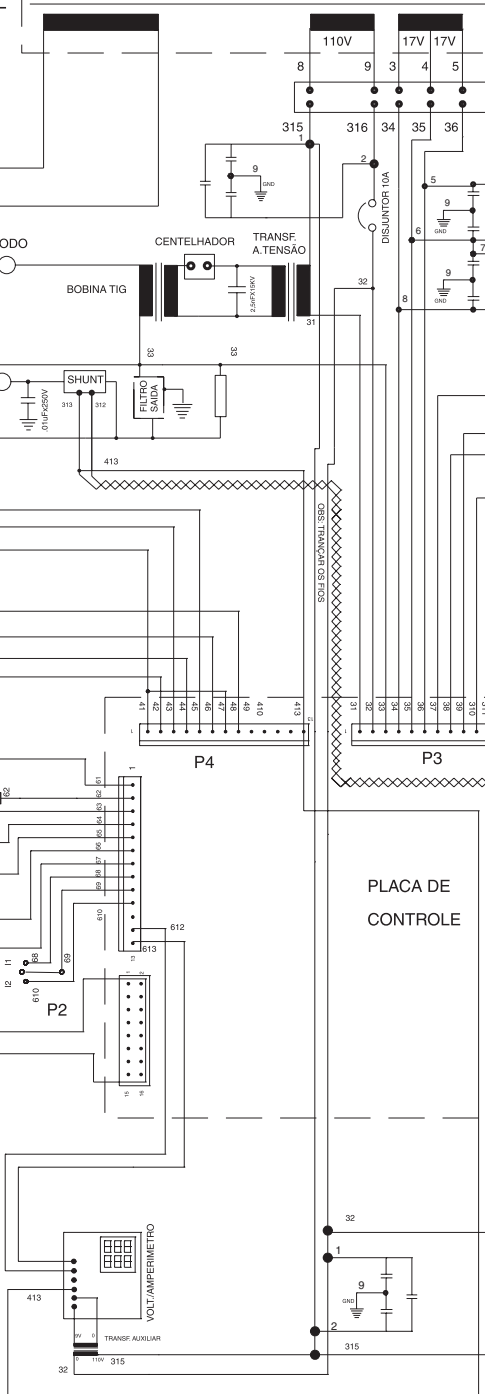
ESQUEMA DE FECHAMENTO

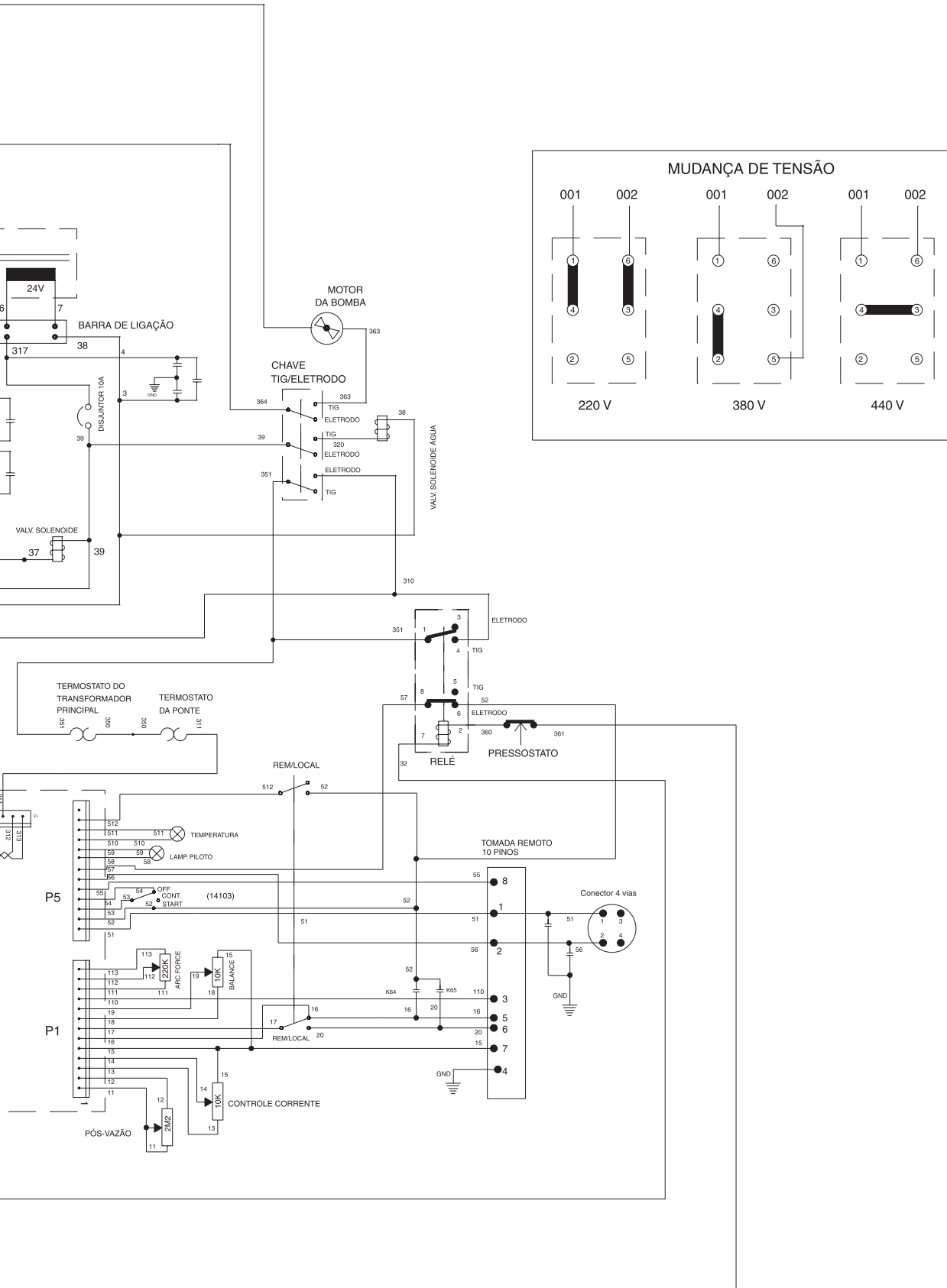
AC
B4 + A5,B7 A3,B1 + A4,A6 B9 + B2,B8
DC -
B4 + B2,B8 A3,B1 + B9 A4,A6 + A5,B7
DC +
B4 + B9 A3,B1 + B2,B8 A4,A6 + A5,B7



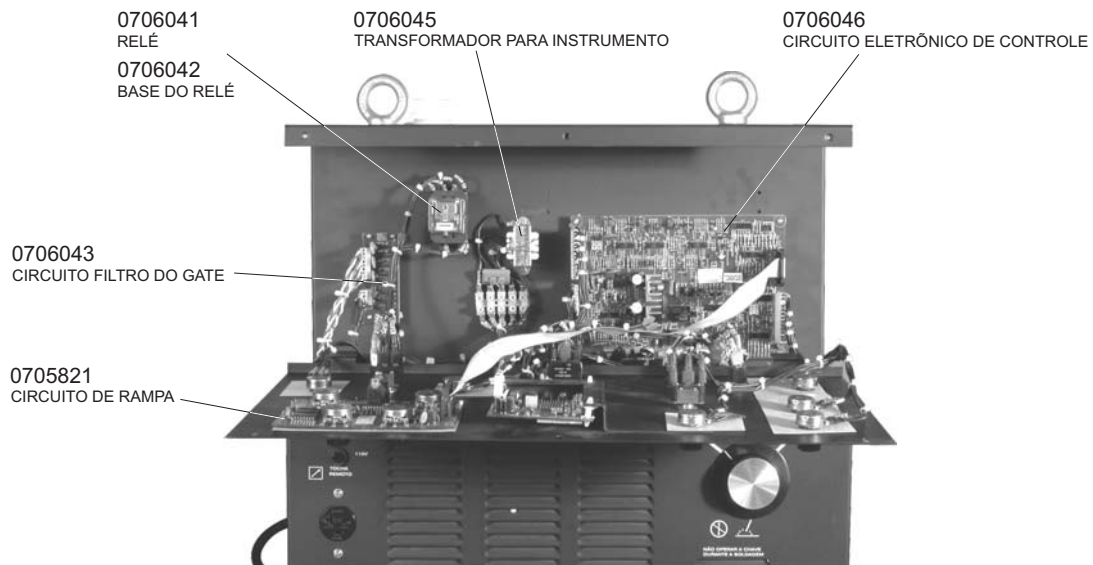
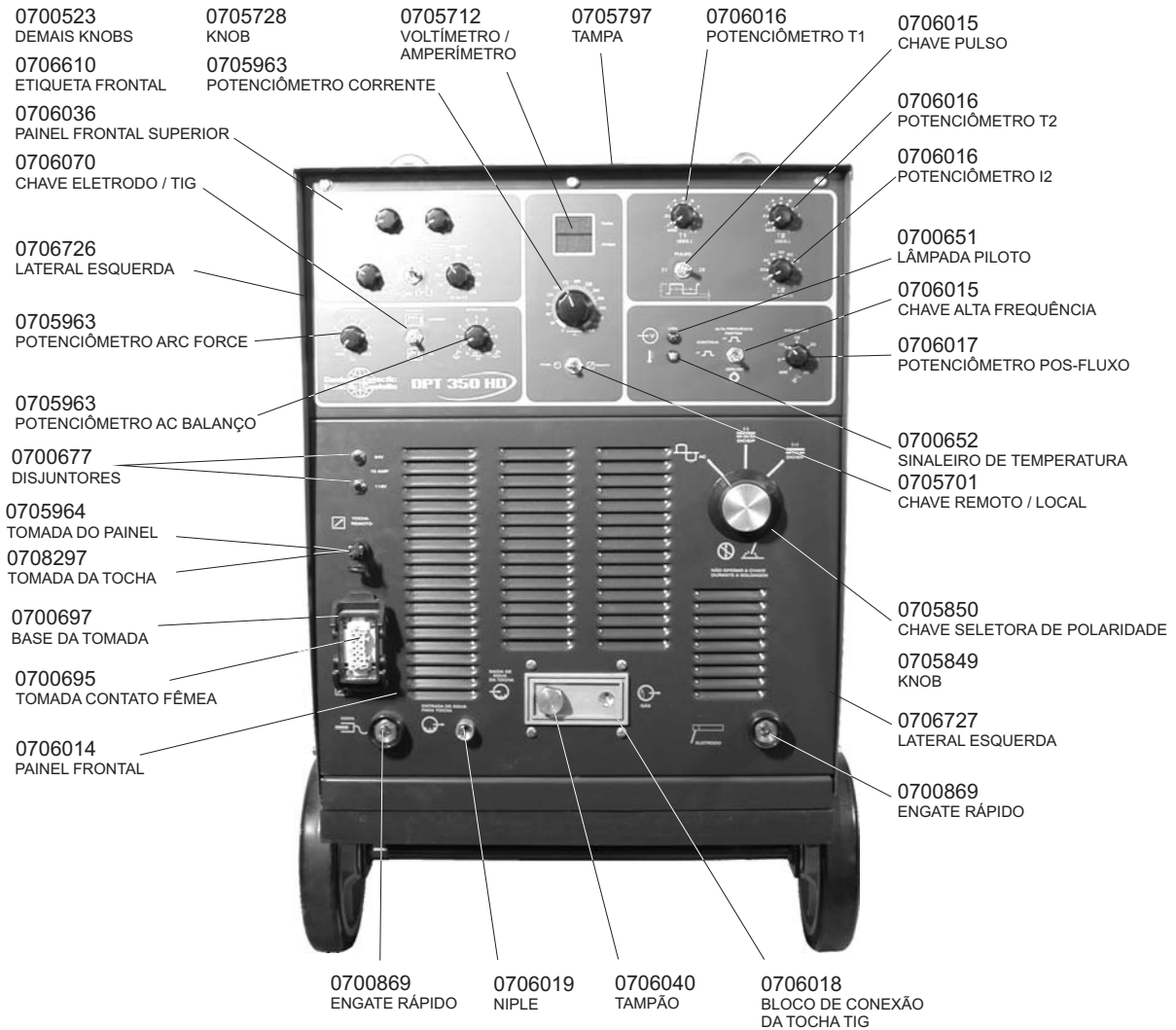
PLACA DE CONTROLE DE RAMPA

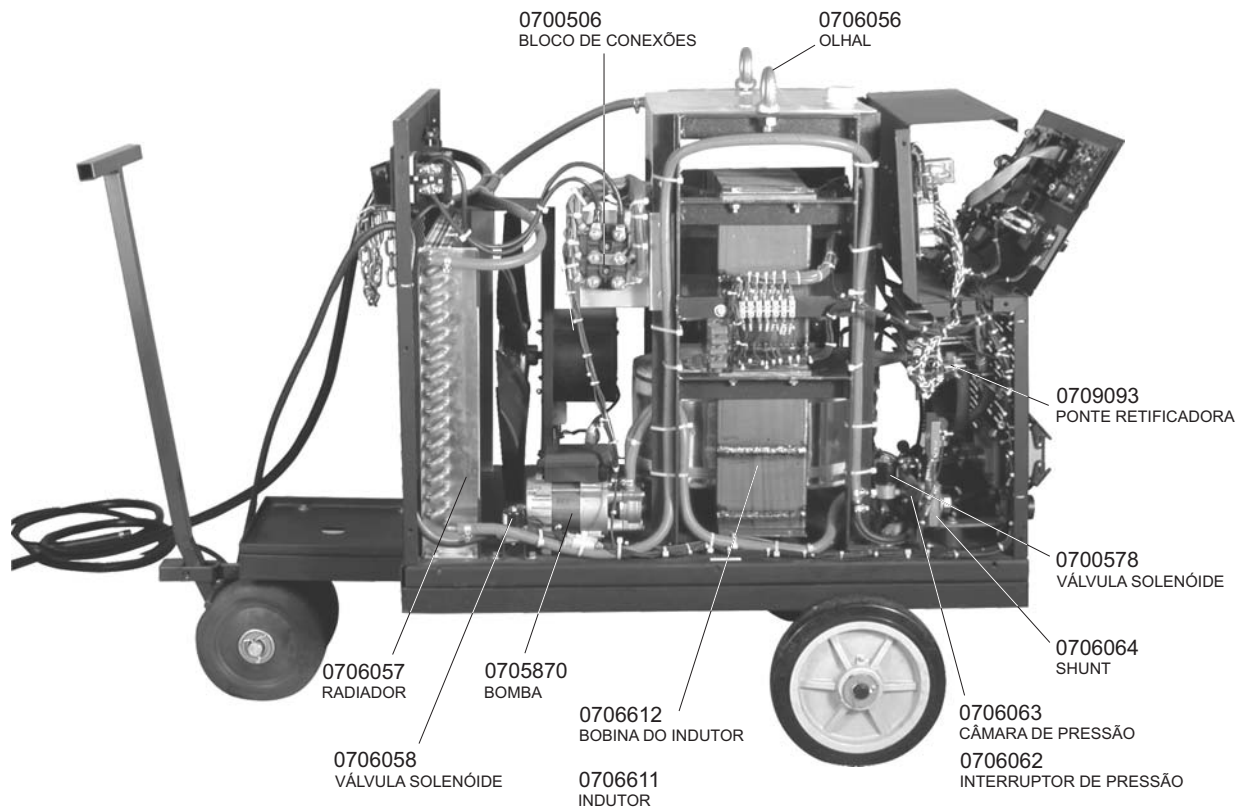
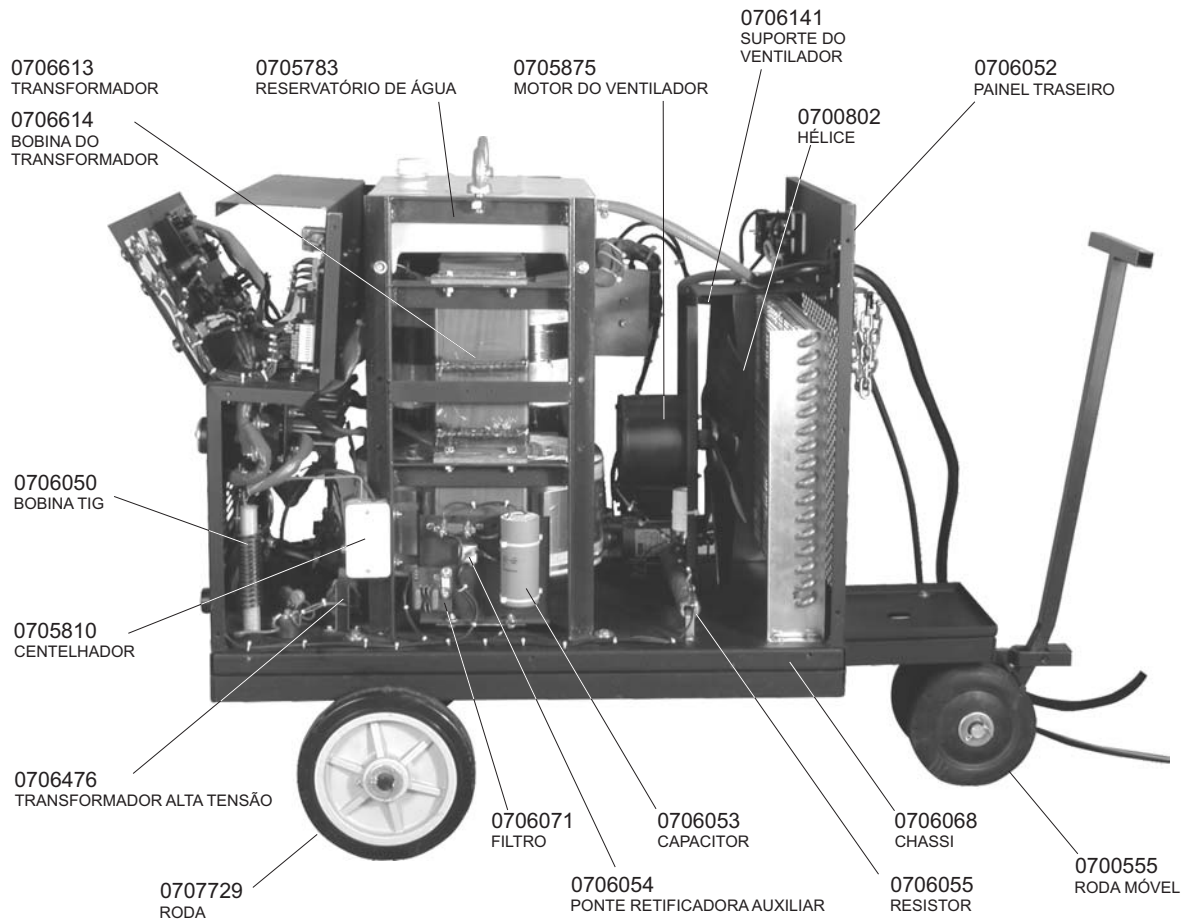
PULSO K40 (14103)





## 14) PEÇAS DE REPOSIÇÃO

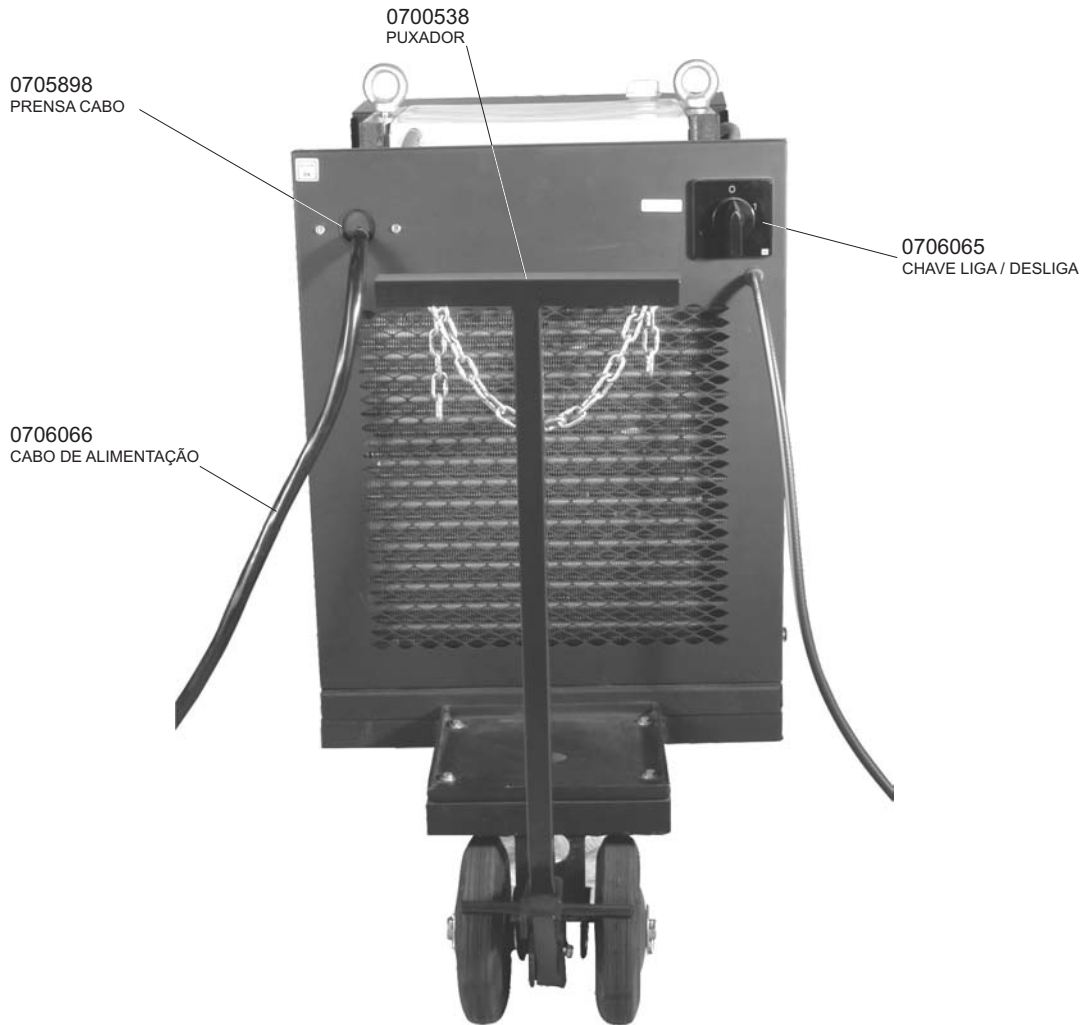




DPT 350 HD

23









Página em branco

Página em branco



## EUTECTIC DO BRASIL

**SÃO PAULO - SP:** Rua Ferreira Viana, 146 - CEP: 04761-010 - Tool Free: 0800 703 4360 - (11) 2131-2300 FAX: (11) 2131-2390

**BELO HORIZONTE:** Tel.: (31) 2191-4488 Tool Free: 0800 703 4361 - FAX (31) 2191-4491

**CURITIBA:** Tel.: (41) 339-6207 - FAX (41) 339-6234 • **PORTO ALEGRE:** Tel.: (51) 3241-6070 - FAX (51) 3241-6070

**RIBEIRÃO PRETO:** Tel.: (16) 624-6486 - FAX: (16) 624-6116 • **RECIFE:** Tel.: (81) 3327-2197 - FAX (81) 3327-6661

**RIO DE JANEIRO:** Tel.: (21) 2589-4552 - FAX: (21) 2589-5252 • **SALVADOR:** Tel.: (71) 374-6691 - FAX: (71) 374-6703

Internet: <http://www.eutectic.com.br>