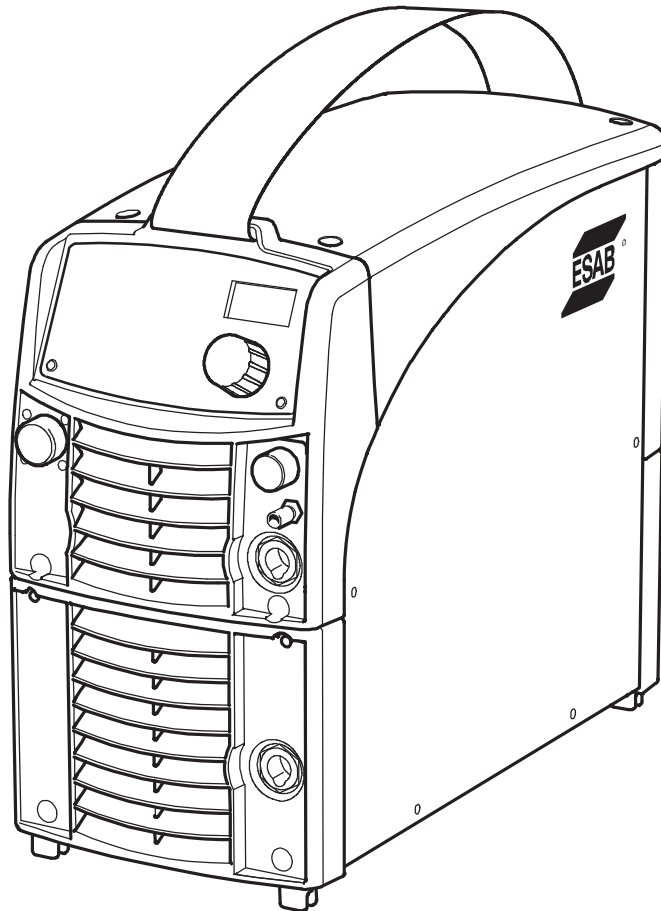


PT

Tig 2200i AC/DC

Caddy™



Manual de instruções

CADDY TIG 2200i AC/DC, TA33 AC/DC.....	0402067
CADDY TIG 2200i AC/DC, TA34 AC/DC.....	0402068
CADDY TIG 2200i AC/DC, TA33 AC/DC - TC.....	0402204
CADDY TIG 2200i AC/DC, TA33 AC/DC – TCW	0402205
CADDY TIG 2200i AC/DC, TA34 AC/DC - TC.....	0402206
CADDY TIG 2200i AC/DC, TA34 AC/DC - TCW.....	0402207
Carrinho para CADDYTIG, 2200i.....	0402254

A ESAB se reserva o direito de alterar as especificações sem prévio aviso.

1	DIRETIVA	4
2	SEGURANÇA	4
3	INTRODUÇÃO	6
	3.1 Equipamento	6
	3.2 Painéis de controle	6
4	DADOS TÉCNICOS	7
5	INSTALAÇÃO	8
	5.1 Instruções de elevação	8
	5.2 Local	8
	5.3 Fonte de alimentação da rede	9
6	FUNCIONAMENTO	9
	6.1 Ligações e dispositivos de controle	9
	6.2 Significado para os símbolos	11
	6.3 Conectar à unidade de refrigeração	11
	6.4 Operação	11
7	MANUTENÇÃO	11
	7.1 Inspeção e limpeza	12
8	DETECÇÃO DE AVARIAS	12
9	ENCOMENDAR PEÇAS SOBRESSELENTES	13
10	DESMONTAGEM E DESCARTE	13
11	INSTRUÇÕES DE MONTAGEM	14
12	ESQUEMA	16
13	CÓDIGOS	18
14	ACESSÓRIOS	19

INSTRUÇÕES GERAIS

- Estas instruções referem-se a todos os equipamentos produzidos por ESAB respeitando-se as características individuais de cada modelo.
- Seguir rigorosamente as instruções contidas no presente Manual e respeitar os requisitos e demais aspectos do processo de soldagem a ser utilizado.
- Não instalar, operar ou fazer reparos neste equipamento sem antes ler e entender este Manual.
- Antes da instalação, ler os Manuais de instruções dos acessórios e outras partes (reguladores de gás, pistolas ou tochas de soldar, horímetros, controles, medidores, relés auxiliares, etc) que serão agregados ao equipamento e certificar-se de sua compatibilidade.
- Certificar-se de que todo o material necessário para a realização da soldagem foi corretamente especificado e está devidamente instalado de forma a atender a todas as especificações da aplicação prevista.
- Quando usados, verificar que:
 - * os equipamentos auxiliares (tochas, cabos, acessórios, porta-eletrodos, mangueiras, etc.) estejam corretamente e firmemente conectados.
Consultar os respectivos manuais.
 - * o gás de proteção é apropriado ao processo e à aplicação.
- Em caso de dúvidas ou havendo necessidade de informações ou esclarecimentos a respeito, deste ou de outros produtos ESAB, consultar o Departamento de Serviços Técnicos ou um Serviço Autorizado ESAB.
- ESAB não poderá ser responsabilizada por qualquer acidente, dano ou parada de produção causados pela não observância das instruções contidas neste Manual ou por não terem sido obedecidas as normas adequadas de segurança industrial.
- Acidentes, danos ou paradas de produção causados por instalação, operação ou reparação deste ou outro produto ESAB efetuada por pessoa (s) não qualificada (s) para tais serviços são da inteira responsabilidade do Proprietário ou Usuário do equipamento.
- O uso de peças não originais e/ou não aprovadas por ESAB. na reparação deste ou de outros produtos ESAB é da inteira responsabilidade do proprietário ou usuário e implica na perda total da garantia dada.
- Ainda, a garantia de fábrica dos produtos ESAB será automaticamente anulada caso seja violada qualquer uma das instruções e recomendações contidas no certificado de garantia e/ou neste Manual.

A T E N Ç Ã O !

*** Este equipamento ESAB foi projetado e fabricado de acordo com normas nacionais e internacionais que estabelecem critérios de operação e de segurança; conseqüentemente, as instruções contidas no presente manual e em particular aquelas relativas à instalação, à operação e à manutenção devem ser rigorosamente seguidas de forma a não prejudicar o seu desempenho e a não comprometer a garantia dada.**

*** Os materiais utilizados para embalagem e as peças descartadas no reparo do equipamento devem ser encaminhados para reciclagem em empresas especializadas de acordo com o tipo de material.**

1 DIRETIVA

DECLARAÇÃO DE CONFORMIDADE

ESAB AB, Welding Equipment, SE-695 81 Laxå, Suécia, garante sob responsabilidade de própria que a fonte de corrente para soldagem Tig 2200i AC/DC a partir do número de série 718 (2007 w.18) foi construída e testada em conformidade com a norma EN 60974-1 /-3 e EN 60974-10 segundo os requisitos da directiva (2006/95/CEE) e (2004/108/CEE).

Laxå 2007-04-26



Kent Eimbrodt
Global Director
Equipment and Automation

2 SEGURANÇA

São os usuários de equipamento de soldagem ESAB a quem em última análise cabe a responsabilidade de assegurar que qualquer pessoa que trabalhe no equipamento ou próximo do mesmo observe todas as medidas de precaução de segurança pertinentes. As medidas de precaução de segurança devem satisfazer os requisitos que se aplicam a este tipo de equipamento de soldagem. Além dos regulamentos normais aplicáveis ao local de trabalho, devem observar-se as seguintes recomendações.

Todo o trabalho deve ser executado por pessoal especializado, bem familiarizado com o funcionamento do equipamento de soldagem. O funcionamento incorreto do equipamento pode resultar em situações perigosas que podem dar origem a ferimentos no operador e danos no equipamento.

1. Qualquer pessoa que utilize o equipamento de soldagem deve estar familiarizado com:
 - a operação do mesmo
 - a localização dos dispositivos de interrupção de funcionamento do equipamento
 - o funcionamento do equipamento
 - as medidas de precaução de segurança pertinentes
 - o processo de soldagem
2. O operador deve certificar-se de que:
 - nenhuma pessoa não autorizada se encontra dentro da área de funcionamento do equipamento quando este é posto a trabalhar.
 - ninguém está desprotegido quando se forma o arco elétrico
3. O local de trabalho tem de:
 - ser adequado à finalidade em questão

- não estar sujeito a correntes de ar
4. Equipamento de segurança pessoal
- Use sempre o equipamento pessoal de segurança recomendado como, por exemplo máscara para soldagem elétrica com a lente com o trabalho que será executado, óculos de segurança, vestuário à prova de chama, luvas de segurança.
 - Não use artigos soltos como, por exemplo, lenços ou cachecóis, pulseiras, anéis, etc., que poderiam ficar presos ou provocar queimaduras.
5. Medidas gerais de precaução
- Certifique-se de que o cabo obra está bem ligado.
 - O trabalho em equipamento de alta tensão só será executado por um electricista qualificado.
 - O equipamento de extinção de incêndios apropriado tem de estar claramente identificado e em local próximo.



AVISO



A SOLDAGEM POR ARCO ELÉTRICO E O CORTE PODEM SER PERIGOSOS PARA SI E PARA AS OUTRAS PESSOAS. TENHA TODO O CUIDADO QUANDO SOLDAR OU CORTAR. SOLICITE AS PRÁTICAS DE SEGURANÇA DO SEU EMPREGADOR QUE DEVEM SER BASEADAS NOS DADOS DE PERIGO FORNECIDOS PELOS FABRICANTES.

CHOQUE ELÉTRICO – Pode matar

- Instale e ligue à terra a máquina de solda de acordo com as normas aplicáveis.
- Não toque em peças elétricas ou em eletrodos com carga com a pele desprotegida, com luvas molhadas ou roupas molhadas.
- Isole-se a si próprio, e à peça de trabalho, da terra.
- Certifique-se de que a sua posição de trabalho é segura.

FUMOS E GASES - Podem ser perigosos para a saúde

- Mantenha a cabeça afastada dos fumos.
- Utilize ventilação e extração junto do arco elétrico, ou ambos, para manter os fumos e os gases longe da sua zona de respiração e da área em geral.

RAIOS DO ARCO ELÉTRICO - Podem ferir os olhos e queimar a pele

- Proteja os olhos e o corpo. Utilize as proteções para soldagem e lentes de filtro corretas e use vestuário de proteção.
- Proteja as pessoas em volta através de proteções ou cortinas adequadas.

PERIGO DE INCÊNDIO

- As faíscas (fagulhas) podem provocar incêndios. Por isso, certifique-se de que não existem materiais inflamáveis na área onde está sendo realizada a soldagem.

RUÍDO - O ruído excessivo pode provocar danos na audição

- Proteja os ouvidos. Utilize protetores auriculares ou outro tipo de proteção.
- Previna as outras pessoas contra o risco.

AVARIAS - Solicite a assistência de um técnico caso o equipamento apresente algum defeito ou avaria.

LEIA E COMPREENDA O MANUAL DE INSTRUÇÕES ANTES DE INSTALAR OU UTILIZAR A UNIDADE.

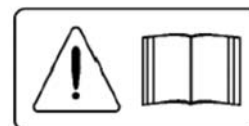
PROTEJA-SE A SI E AOS OUTROS!

A ESAB pode fornecer-lhe toda a proteção e acessórios de soldagem necessários.



AVISO!

Leia e compreenda o manual de instruções antes de instalar ou utilizar o equipamento.



AVISO!

Não utilizar a fonte de soldagem para descongelar tubos congelados.



Este produto foi projetado exclusivamente para soldagem por arco elétrico.

3 INTRODUÇÃO

A Tig 2200i AC/DC é uma fonte de alimentação para soldagem TIG que também pode ser utilizada para soldagem MMA. Pode ser utilizada com corrente alternada (CA) ou corrente contínua (CC).

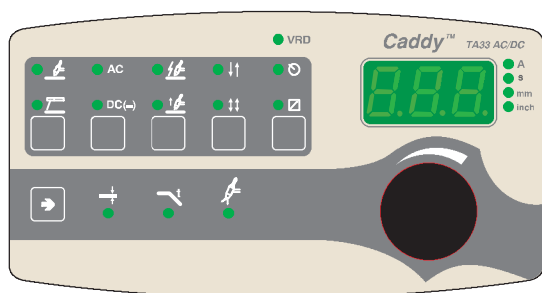
Ver os acessórios ESAB para o produto.

3.1 Equipamento

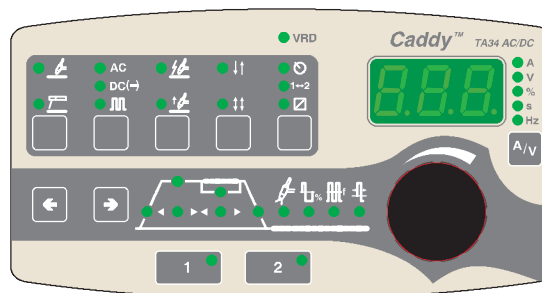
A fonte de alimentação é fornecida com um cabo obra, um cabo de rede de 3 m, faixa de transporte, suporte de cabos, manual de instruções para fonte de alimentação e painel de controle.

3.2 Painéis de controle

TA33 CA/CC



TA34 CA/CC



Ver o manual de instruções dos painéis (código 0210157 para TA33 e código 0210156 para TA34) para uma descrição pormenorizada dos painéis de controle.

4 DADOS TÉCNICOS

Tabela 4.1

Tig 2200i AC/DC	
Tensão da rede	230V, ±10%, 1 ~ 50/60 Hz
Corrente primária	
I _{máx} TIG	27,4 A
I _{máx} MMA	25,0 A
Potência em circuito aberto	40 W
Faixa de regulagem	TIG CA*/CC = 3 – 220 A MMA = 4 - 160 A
Carga permitida a TIG, CA/CC	
20% do ciclo de trabalho	220 A / 18,8 V
60% do ciclo de trabalho	150 A / 16,0 V
100% do ciclo de trabalho	140 A / 15,6 V
Carga permitida a MMA	
30% do ciclo de trabalho	160 A / 26,4 V
60% do ciclo de trabalho	120 A / 24,8 V
100% do ciclo de trabalho	110 A / 24,4 V
Fator de potência à corrente máxima	
TIG	0,99
MMA	0,99
Eficiência à corrente máxima	
TIG	66%
MMA	74%

Tabela 4.2

Tig 2200i AC/DC	
Tensão em circuito aberto	70 V
Temperatura de funcionamento	-10 a + 40°C
Temperatura de transporte	-25 a + 55°C
Pressão sonora constante, circuito aberto	< 70 dB (A)
Dimensões, c x l x a	418 x 188 x 345 mm
Peso	15 kg
Gás de proteção	Todos os tipos destinados a soldagem TIG
pressão máx.	5 bar
Classe de isolamento transformador	H
Classe de proteção	IP 23
Classe de aplicação	S

*) A corrente mínima durante a soldagem CA depende da liga utilizada para as placas de alumínio e a limpeza das respectivas superfícies.

Fator de trabalho


O Fator de trabalho especifica o tempo como uma percentagem de um período de dez minutos durante o qual pode soldar com uma carga específica.

O Fator de trabalho é válido para uma temperatura ambiente de 40°C.

Classe de blindagem

O código IP indica a classe do revestimento, isto é, o grau de proteção contra a penetração de objetos sólidos ou de água. O equipamento marcado IP 23 foi concebido para ser utilizado em ambientes fechados e abertos.

Classe de aplicação

O símbolo  indica que a fonte de alimentação foi concebida para ser utilizada em áreas com grandes perigos elétricos.

5 INSTALAÇÃO

A instalação deve ser efetuada por um profissional.

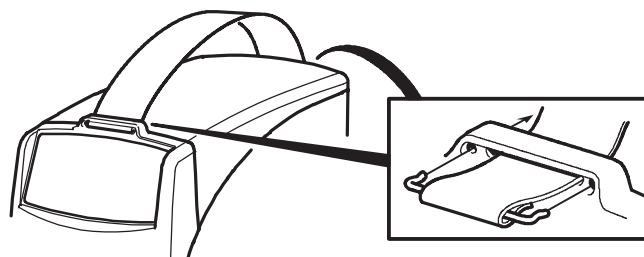


AVISO!

Este produto foi concebido para utilização industrial. Em ambientes domésticos este produto pode provocar interferências de rádio. É da responsabilidade do usuário tomar as precauções adequadas.

5.1 Instruções de elevação

Instale a faixa de transporte conforme ilustrado e levante a fonte de alimentação pela faixa.



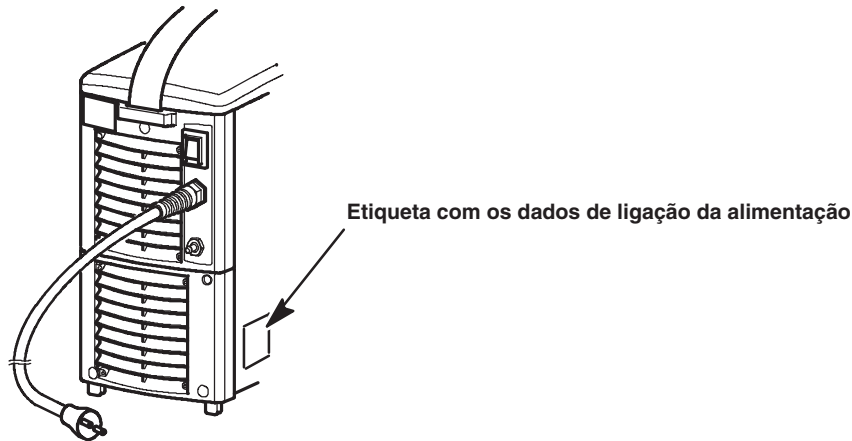
AH 0837

5.2 Local

Posicionar a fonte de alimentação da soldagem de forma a que as entradas e saídas do ar de refrigeração não fiquem obstruídas.

5.3 Rede de alimentação

Verificar se a fonte de alimentação para soldagem está ligada à tensão correta da alimentação da rede e se está protegida por fusíveis da capacidade correta. É necessário efetuar uma ligação de proteção à terra, de acordo com os regulamentos.



Capacidade dos fusíveis recomendados e bitola mínima de cabos

Tabela 5.1

Tig 2200i AC/DC	TIG	MMA
Tensão da rede	220/230 V ± 10%, 1~	220/230 V ± 10%, 1~
Frequência da rede	50/60 Hz	50/60 Hz
Bitola de cabos da rede mm ²	3 x 2,5	3 x 2,5
Corrente de fase I RMS	14 A	15,3 A
Fusível		
contra a sobretensão	16 A	16 A
momentânea	16 A	16 A
tipo C MCB		

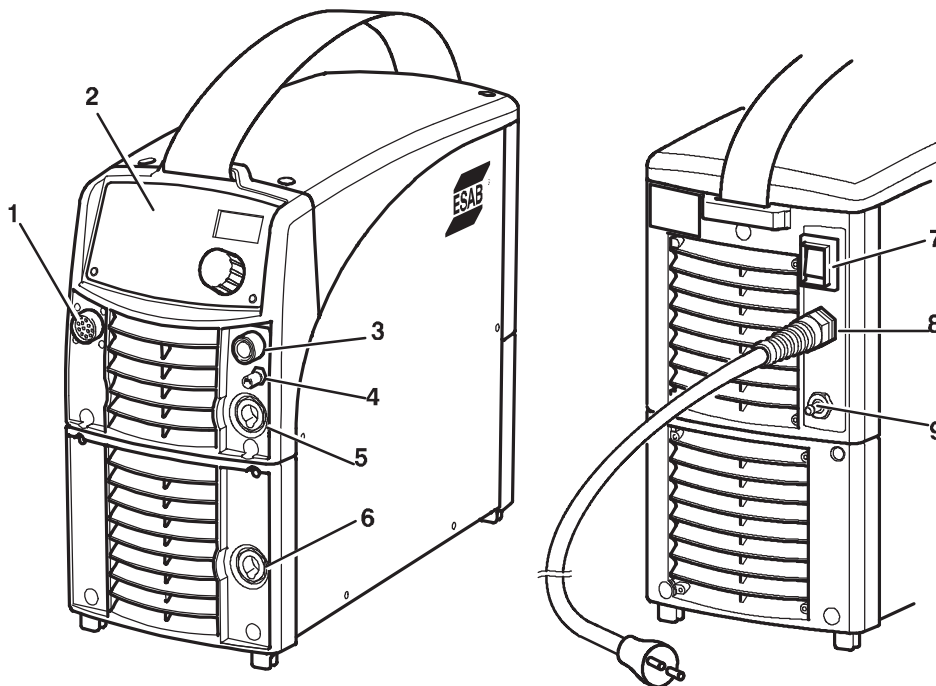
NOTE! As áreas de cabos da rede e as capacidades dos fusíveis ilustrados acima estão de acordo com as normas. Utilize a fonte de alimentação para soldagem de acordo com os regulamentos nacionais.

6 FUNCIONAMENTO

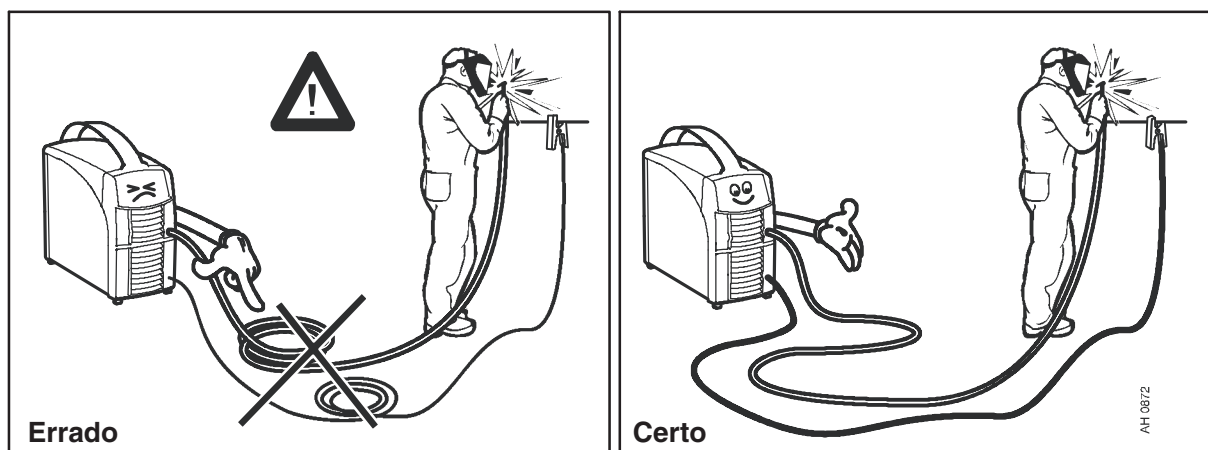
Os regulamentos gerais de segurança para o manuseamento do equipamento encontram-se na seção 2. Leia-os com atenção antes de começar a utilizar o equipamento!

6.1 Conexões e dispositivos de controle

- 1 Conexão para a unidade de controle remoto
- 2 Painel de controlo (ver manual de instruções 0210156 para TA34 ou 0210157 para TA33)
- 3 Conexão para tocha TIG
- 4 Conexão para o gás para a tocha TIG
- 5 Conexão para o cabo de soldagem ou um porta-eletrodo
- 6 Conexão para o cabo obra
- 7 Interruptor da rede
- 8 Cabo da alimentação da rede
- 9 Conexão para o gás de proteção



Posicionamento dos cabos de solda.



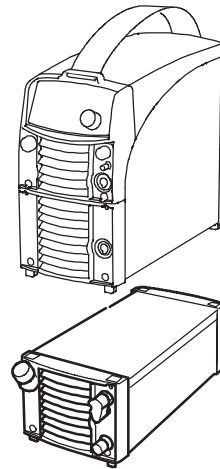
6.2 Significado para os símbolos



6.3 Conectar à unidade de refrigeração

Somente pessoal treinado, qualificado e autorizado pode retirar as placas de segurança para fazer ligações ou trabalhos de assistência técnica, manutenção ou reparação no equipamento de soldagem.

Ver instruções de instalação na página 14.



6.4 Operação

Ligue a corrente da rede colocando o interruptor da rede na posição "1". Desligue a unidade colocando o interruptor na posição "0".

No caso de faltar energia ou de se desligar a fonte da forma normal, os dados de soldagem são memorizados e estão disponíveis da próxima vez que se ligar a a fonte. Faça os ajustes no painel de controle de acordo com o indicado nos manuais de instruções destes. Inicie a soldagem e reajuste os parâmetros de acordo com a necessidade.

7 MANUTENÇÃO

A manutenção regular é importante para o funcionamento seguro e confiável

Somente pessoal treinado, qualificado e autorizado pode retirar as placas de segurança para fazer ligações ou trabalhos de assistência técnica, manutenção ou reparação no equipamento de soldagem.

Nota! Todas as condições de garantia do fornecedor deixam de se aplicar se o cliente tentar realizar ele próprio qualquer trabalho no produto durante o período de garantia por forma a retificar quaisquer avarias.

7.1 Inspeção e limpeza

Fonte de alimentação

Verificar regularmente se a fonte de alimentação para soldagem não está obstruída por sujeira ou outros objetos que possam obstruir as entradas e saídas de ar.

A frequência e os métodos de limpeza a aplicar dependem: do processo de soldagem, dos tempos utilização, da instalação e do ambiente. Normalmente basta limpar a fonte de alimentação uma vez por ano com ar comprimido seco isento de óleo e com baixa pressão.

Entradas e saídas de ar entupidas ou bloqueadas podem dar origem a sobreaquecimento.

Tocha de soldagem

As peças de desgaste da tocha devem ser limpas e substituídas a intervalos regulares para se obter sempre uma soldagem sem problemas.

8 DETEÇÃO DE AVARIAS

Verificações e inspeções recomendadas antes de chamar um técnico de assistência autorizado.

Tabela 8.1

Tipo de avaria	Medida corretiva
Não há arco.	<p>Verificar se o interruptor da fonte de alimentação da rede está ligado.</p> <p>Verificar se os cabos de alimentação e de obra da corrente de soldagem estão corretamente ligados.</p> <p>Verificar se está ajustado o valor correto da corrente.</p> <p>Verificar a alimentação da rede.</p>
A corrente de soldagem é interrompida durante a soldagem.	<p>Verificar se o sistema de corte de corrente térmico disparou.</p> <p>Verificar os fusíveis da alimentação da rede.</p>
O sistema de corte de corrente térmico dispara frequentemente.	<p>Certificar-se de que o fator de trabalho está sendo respeitado (isto é, que a unidade não está a ser sobrecarregada).</p>
Maus resultados de soldagem.	<p>Verificar se os cabos de alimentação e de retorno da corrente de soldagem estão corretamente ligados.</p> <p>Verificar se está ajustado o valor correto da corrente.</p> <p>Verificar se estão a ser utilizados os elétrodos corretos.</p> <p>Verificar o fluxo de gás.</p>

9 ENCOMENDAR PEÇAS SOBRESSELENTES

Os trabalhos de reparação e elétricos deverão ser efetuados por um técnico autorizado ESAB.

Utilize apenas peças sobressalentes e de desgaste originais da ESAB.

Os Tig 2200i AC/DC foram construídas e testadas conforme os padrões europeus e internacionais IEC/EN 60974-1, 60974-3 e EN 60974-10. Depois de efetuado o serviço ou reparação é obrigação da entidade reparadora assegurar-se de que o produto não difere do original.

As peças sobressalentes podem ser encomendadas através do seu concessionário mais próximo da ESAB, consulte a última página desta publicação.

10 DESMONTAGEM E DESCARTE

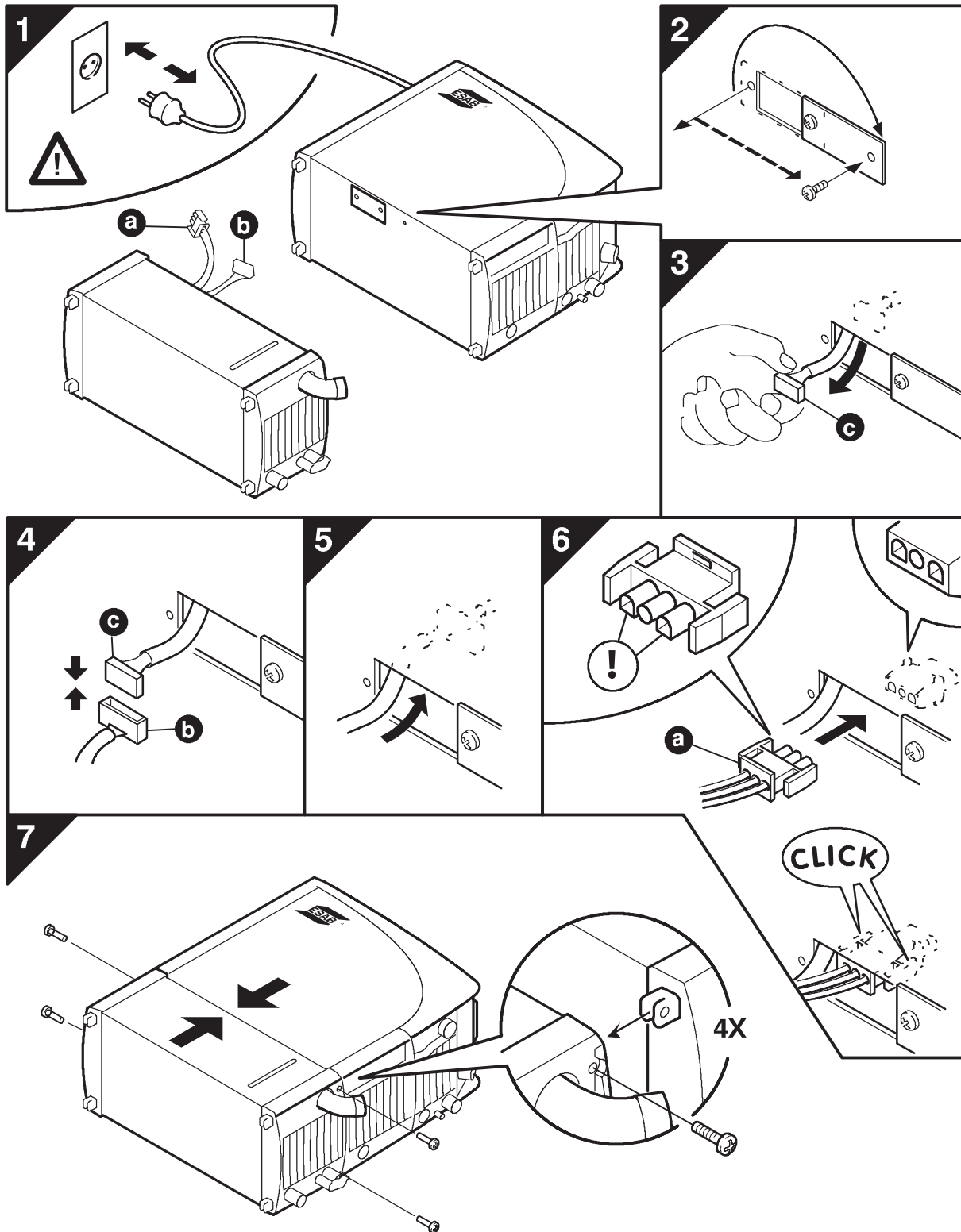
O equipamento de soldagem é constituído principalmente por aço, plástico e metais não ferrosos e deve ser manuseado de acordo com os regulamentos ambientais locais. O líquido de refrigeração deve também ser manuseado de acordo com os regulamentos ambientais locais. Não descarte peças ou líquido refrigerante no meio ambiente.



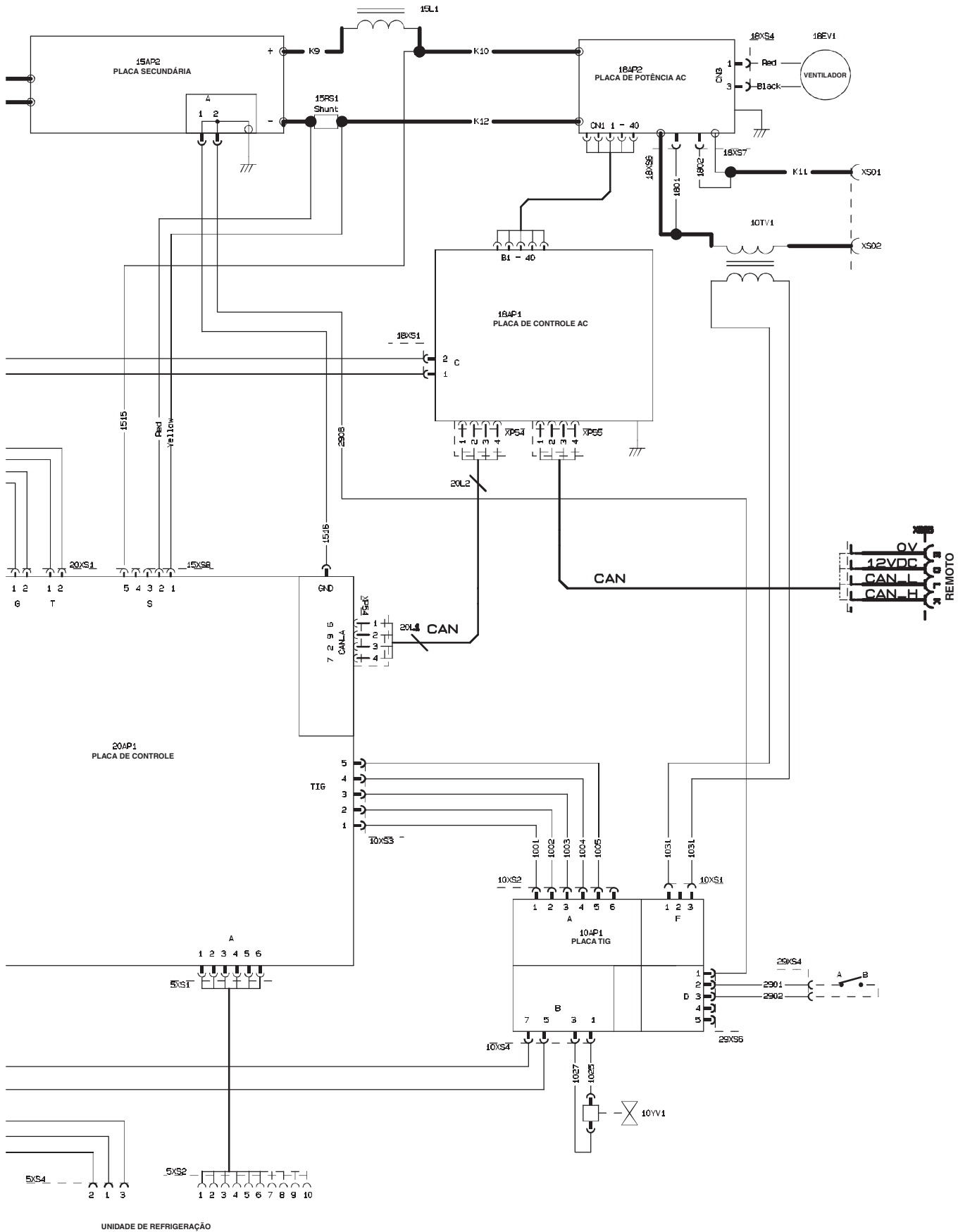
Não elimine equipamento elétrico juntamente com o lixo normal!

De acordo com a Diretiva Europeia 2002/96/CE relativa a resíduos de equipamentos elétricos e eletrónicos e respectiva implementação de acordo com a lei nacional, o equipamento elétrico que atingiu o fim da sua vida útil deve ser recolhido separadamente e entregue em instalações de reciclagem ambientalmente compatíveis. Na qualidade de proprietário do equipamento, o proprietário deve obter informações sobre sistemas de recolha aprovados junto do seu representante local. Ao aplicar esta Norma estará melhorando o ambiente e a saúde humana!

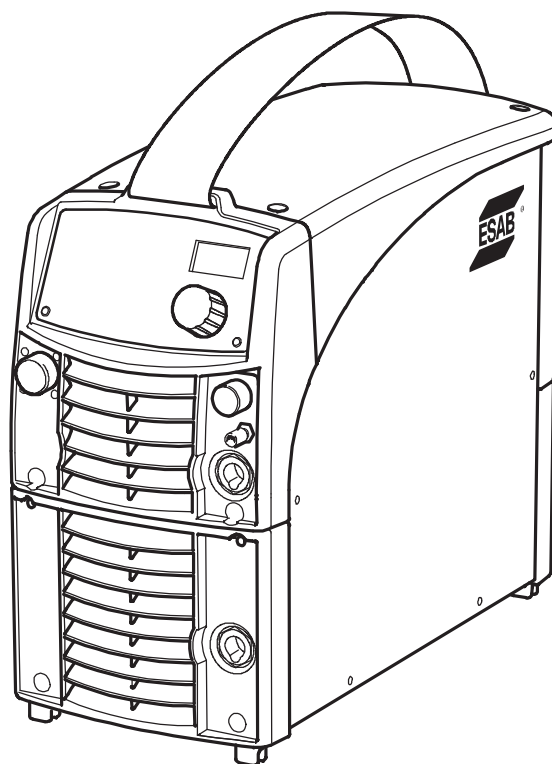
11 INSTRUÇÕES DE MONTAGEM








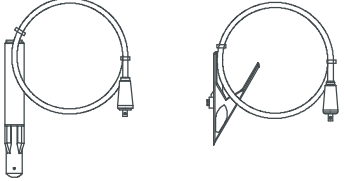
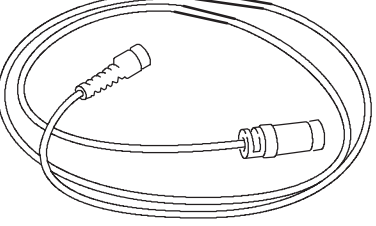

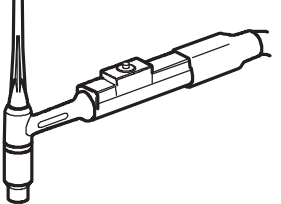

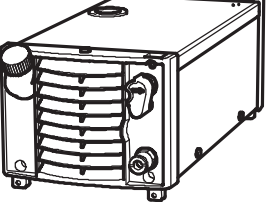
13 CÓDIGOS



CÓDIGO	TIG	MMA
0402067	CADDY TIG 2200i AC/DC, TA33	CADDY TIG 2200i AC/DC com painel TA33
0402068	CADDY TIG 2200i AC/DC, TA34	CADDY TIG 2200i AC/DC com painel TA34
0402204	CADDY TIG 2200i AC/DC, TA33 - TC	CADDY TIG 2200i AC/DC com painel TA33 com tocha TXH 200F e cabo obra
0402205	CADDY TIG 2200i AC/DC, TA33 - TCW	CADDY TIG 2200i AC/DC com painel TA33 com tocha TXH 250W, Cabo obra e refrigerador CoolMini
0402206	CADDY TIG 2200i AC/DC, TA34 - TC	CADDY TIG 2200i AC/DC com painel TA34 com tocha TXH 200F e cabo obra
0402207	CADDY TIG 2200i AC/DC, TA34 - TCW	CADDY TIG 2200i AC/DC com painel TA34 com tocha TXH 250W, cabo obra e refrigerador CoolMini
0402254	CARRINHO TROLLEY	Carrinho para CaddyTig 2200i e acessórios
0210199	Manual	Manual de peças de reposição CaddyTig 2200i
0210156	Manual de instruções TA 34	Manual de instruções do painel TA 34
0210157	Manual de instruções TA 33	Manual de instruções do painel TA 33

Manuais de instruções podem ser acessados na internet em www.esab.com.br

14 ACESSÓRIOS

	<p>Controle remoto AT1 CF CAN.....0905964 MMA e TIG: Ajuste grosso e fino da corrente</p>
	<p>Cabo porta-eletrodo 400A - 5 m.....0904735 Cabo porta-eletrodo 600A - 5 m.....0903305 Cabo obra.....0903364</p>
	<p>Cabo para controle remoto - 12 polos 15 m.....0905963</p>
	<p>Carrinho para cilindro de gás 20-50 litros.....0402254</p>
	<p>Tocha TIG TXH 200F 4 m.....0906495 Tocha TIG TXH 250w 4 m.....0906056</p>
	<p>Foot pedal TI Foot CAN0906491</p>
	<p>Unidade de refrigeração para tochas CoolMini0906490</p>





CERTIFICADO DE GARANTIA

MODELO

() Tig 2200i AC/DC

Nº de série:



INFORMAÇÕES DO CLIENTE

Empresa: _____

Telefone: (____) _____ Fax: (____) _____ E-mail: _____

Modelo: () Tig 2200i AC/DC

Nº de série:

Observações: _____

Revendedor: _____ Nota Fiscal Nº: _____



Prezado cliente,

Solicitamos o preenchimento e envio desta ficha que permitirá a ESAB conhecê-lo melhor para que possamos lhe atender e garantir a prestação do serviço de assistência técnica com o elevado padrão de qualidade ESAB.

Favor enviar para:

ESAB Ltda.

Rua Zezé Camargos, 117 - Cidade Industrial - Contagem - MG

CEP: 32.210-080

Fax: (31) 2191-4440

Att: Departamento de Controle de Qualidade



TERMO DE GARANTIA

ESAB Indústria e Comércio Ltda, garante ao Comprador/Usuário que seus Equipamentos são fabricados sob rigoroso Controle de Qualidade, assegurando o seu funcionamento e características, quando instalados, operados e mantidos conforme orientado pelo Manual de Instrução respectivo a cada produto.

ESAB Indústria e Comércio Ltda, garante a substituição ou reparo de qualquer parte ou componente de equipamento fabricado por ESAB em condições normais de uso, que apresenta falha devido a defeito de material ou por fabricação, durante o período da garantia designado para cada tipo ou modelo de equipamento.

A obrigação da ESAB nas Condições do presente Termo de Garantia, está limitada, somente, ao reparo ou substituição de qualquer parte ou componente do Equipamento quando devidamente comprovado por ESAB ou SAE - Serviço Autorizado ESAB.

Peças e partes como Roldanas e Guias de Arame, Medidor Analógico ou Digital danificados por qualquer objeto, Cabos Elétricos ou de Comando danificados, Porta Eletrodos ou Garras, Bocal de Tocha de Solda ou Corte, Tochas e seus componentes, sujeitas a desgaste ou deterioração causados pelo uso normal do equipamento ou qualquer outro dano causado pela inexistência de manutenção preventiva, não são cobertos pelo presente Termo de Garantia.

Esta garantia não cobre qualquer Equipamento ESAB ou parte ou componente que tenha sido alterado, sujeito a uso incorreto, sofrido acidente ou dano causado por meio de transporte ou condições atmosféricas, instalação ou manutenção impróprias, uso de partes ou peças não originais ESAB, intervenção técnica de qualquer espécie realizada por pessoa não habilitada ou não autorizada por ESAB ou aplicação diferente a que o equipamento foi projetado e fabricado.

A embalagem e despesas transporte/frete - ida e volta de equipamento que necessite de Serviço Técnico ESAB considerado em garantia, a ser realizado nas instalações da ESAB Indústria e Comércio Ltda ou SAE - Serviço Autorizado ESAB, correrá por conta e risco do Comprador/Usuário - Balcão.

O presente Termo de Garantia passa a ter validade, somente após a data de Emissão da Nota Fiscal da Venda, emitida por ESAB Indústria e Comércio Ltda e/ou Revendedor ESAB.

O período de garantia para Tig 2200i AC/DC é de 1 ano.

BRASIL

INTERNATIONAL
Brazilian Office
Phone: +55 31 2191-4431
Fax: +55 31 2191-4439
sales_br@esab.com.br

ESAB Ltda.
Belo Horizonte (MG)
Tel.: (31) 2191-4970
Fax: (31) 2191-4976
vendas_bh@esab.com.br

São Paulo (SP)
Tel.: (11) 2131-4300
Fax: (11) 5522-8079
vendas_sp@esab.com.br

Rio de Janeiro (RJ)
Tel.: (21) 2141-4333
Fax: (21) 2141-4320
vendas_rj@esab.com.br

Porto Alegre (RS)
Tel.: (51) 2121-4333
Fax: (51) 2121-4312
vendas_pa@esab.com.br

Salvador (BA)
Tel.: (71) 2106-4300
Fax: (71) 2106-4320
Vendas_sa@esab.com.br

Recife (PE)
Tel.: (81) 3322-8242
Fax: (81) 3471-4944
vendas_re@esab.com.br

