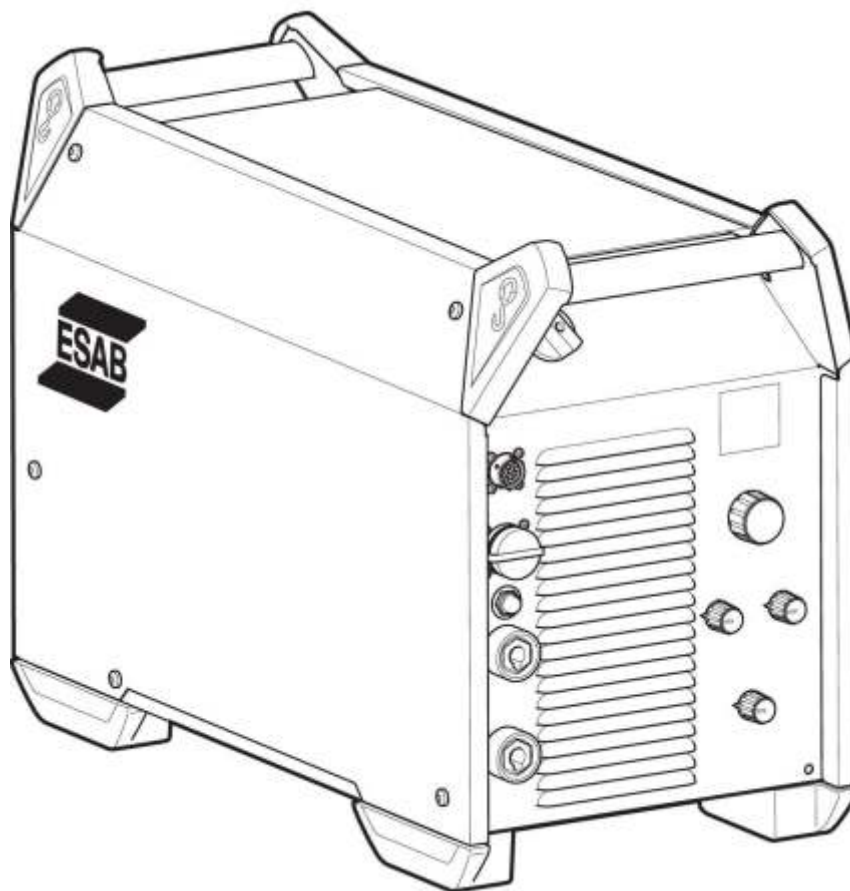




BR SA GB

Warrior™ 400i CC/CV

Warrior™ 500i CC/CV



BR Manual de instruções
SA Manual de Instrucciones
GB Instruction manual



30
ANOS



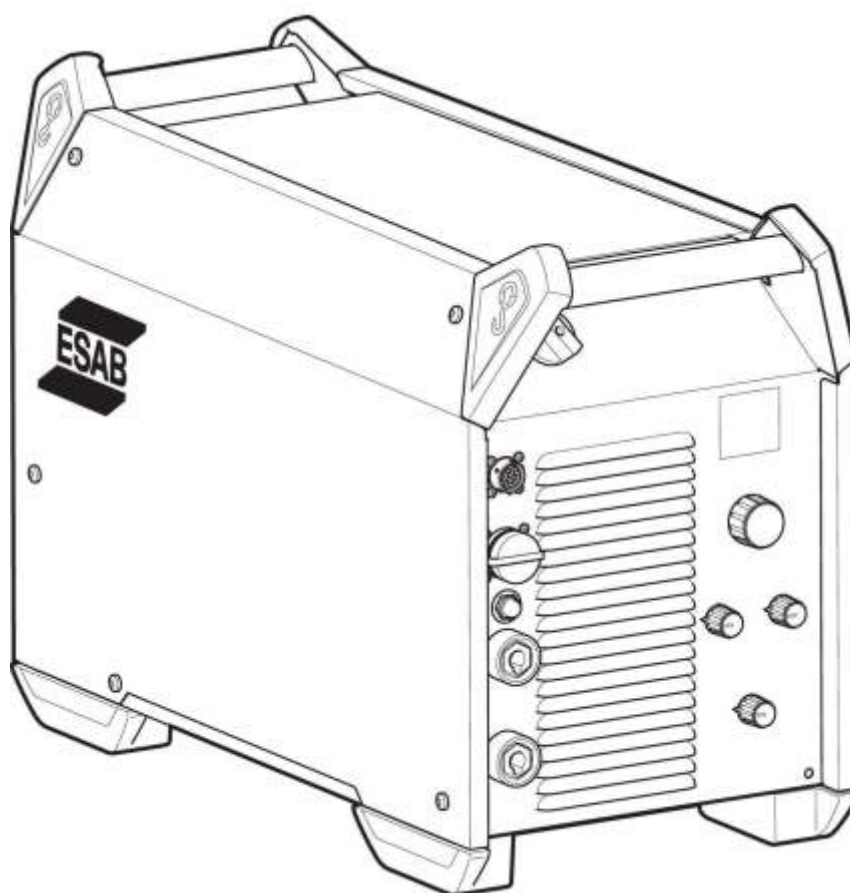
Alusolda

BR SA GB



Warrior™ 400i CC/CV

Warrior™ 500i CC/CV



BR Manual de instruções
SA Manual de Instrucciones
GB Instruction manual

1	SUGURANÇA	5
2	INTRODUÇÃO	8
2.1	Visão geral	8
2.2	Equipamento	8
3	DADOS TÉCNICOS	9
4	INSTALAÇÃO	11
4.1	Geral	11
4.2	Instruções de elevação	11
4.3	Localização	11
4.4	Alimentação de rede	12
5	OPERAÇÃO	15
5.1	Visão geral	15
5.2	Dispositivos de conexões e controle	15
5.3	Conexão de arame de solda e cabo de retorno	16
5.4	Ligar/desligar a alimentação	16
5.5	Controle do ventilador	16
5.6	Símbolos e funções	16
6	MANUTENÇÃO	19
6.1	Visão geral	19
6.2	Fonte de alimentação	19
6.3	Maçarico de solda	20
7	RASTREIO DE FALHAS	21
8	PEDIDOS DE PEÇAS SOBRESSALENTES	22
	DIAGRAMA	23
	CÓDIGOS PARA PEDIDO	24
	ACESSÓRIOS	25

1 SEGURANÇA

Os usuários do equipamento ESAB têm a responsabilidade final por garantir que qualquer pessoa que trabalhe com o equipamento ou próximo a ele observe todas as precauções de segurança pertinentes. As precauções de segurança devem atender aos requisitos aplicáveis a este tipo de equipamento. As recomendações seguintes devem ser observadas além das normas padrão aplicáveis ao local de trabalho.

Todo trabalho deve ser realizado por equipe treinada e bem familiarizada com a operação do equipamento. A operação incorreta do equipamento pode levar a situações perigosas, que podem resultar em ferimentos para o operador e danos para o equipamento.

1. Qualquer pessoa que utilize o equipamento deve estar familiarizada com o seguinte:
 - a operação do equipamento
 - o local de paradas de emergência
 - o funcionamento do equipamento
 - precauções de segurança pertinentes
 - soldagem e corte ou outra operação aplicável do equipamento
2. O operador deve garantir que:
 - nenhuma pessoa não autorizada se posicione dentro da área de trabalho do equipamento quando ele for iniciado
 - nenhuma pessoa esteja desprotegida quando o arco for ativado ou o trabalho for iniciado com o equipamento
3. O local de trabalho deve:
 - ser adequado para a finalidade
 - ser livre de corrente de ar
4. Equipamento de proteção pessoal:
 - Use sempre o equipamento de proteção pessoal recomendado, como óculos de segurança, roupas à prova de chamas, luvas de segurança
 - Não use itens soltos, como lenços, braceletes, anéis etc., que podem ficar presos ou ocasionar incêndio
5. Precauções gerais:
 - Verifique se o cabo de retorno está conectado com firmeza
 - O trabalho em equipamento de alta tensão só pode ser executado por um eletricitista qualificado
 - O equipamento extintor de incêndio deve estar nitidamente marcado e próximo, ao alcance das mãos
 - A lubrificação e a manutenção não devem ser realizadas no equipamento durante a operação



AVISO!

Solda e corte a arco podem ser prejudiciais para você e as demais pessoas. Tome medidas de precaução ao soldar e cortar. Pergunte a seu empregador sobre as práticas de segurança, que devem se basear nos dados sobre risco dos fabricantes.

CHOQUE ELÉTRICO - pode matar.

- Instale e aterre a unidade de acordo com normas aplicáveis
- Não toque em peças elétricas sob tensão nem em eletrodos com a pele desprotegida, luvas úmidas ou roupas úmidas
- Isole o seu corpo e a peça de trabalho
- Certifique-se quanto à segurança de seu local de trabalho

FUMAÇAS E GASES - podem ser perigosos à saúde

- Mantenha a cabeça distante deles
- Mantenha o ambiente ventilado, exaustão no arco, ou ambos, para manter a fumaça e os gases fora da sua zona de respiração e da área geral.

Os **RAIOS DE ARCOS** podem danificar os olhos e queimar a pele.

- Proteja os olhos e o corpo. Use a tela de solda e lente de filtro corretas, e vista roupas de proteção
- Proteja os espectadores com telas ou cortinas adequadas

PERIGO DE INCÊNDIO

- Faíscas (respingos) podem causar incêndio. Certifique-se, portanto, de que não haja materiais inflamáveis nas proximidades

RUÍDO - Ruído excessivo pode danificar a audição

- Proteja os ouvidos. Use tampões para os ouvidos ou outra proteção auditiva.
- Avise os transeuntes sobre o risco

FUNCIONAMENTO INCORRETO - Ligue para obter auxílio de um especialista em caso de funcionamento incorreto.

Leia e compreenda o manual de instrução antes da instalação ou operação.

PROTEJA OS OUTROS E A SI MESMO!



AVISO!

Não use a fonte de alimentação para descongelar tubos congelados.



ATENÇÃO!

Leia e compreenda o manual de instrução antes da instalação ou operação.



ATENÇÃO!

Este produto destina-se exclusivamente a soldagem a arco.

1 SEGURANÇA



ATENÇÃO!

Os equipamentos Classe A não se destinam ao uso em locais residenciais nos quais a energia elétrica é fornecida pelo sistema público de fornecimento de baixa tensão. Pode haver dificuldades potenciais em garantir a compatibilidade eletromagnética de equipamentos classe A nesses locais, em função de perturbações por condução e radiação.



A ESAB pode fornecer toda a proteção e acessórios de soldagem necessários.

2 INTRODUÇÃO

2.1 Visão geral

O Warrior 400i CC/CV e o Warrior 500i CC/CV são fontes de alimentação de solda projetadas para soldagem MIG/MAG, bem como para soldagem com arame com núcleo preenchido com pó (FCAW-S), soldagem TIG, soldagem com eletrodos revestidos (MMA) e para soldagem a arco para goivadura.

As fontes de alimentação são projetadas para uso com as seguintes unidades de alimentação do arame:

- Warrior Feed 304w

Acessórios ESAB para o produto podem ser encontrados no capítulo "ACESSÓRIOS" deste manual.

2.2 Equipamento

As fontes de alimentação são providas com:

- Cabo de retorno de 5 metros com grampo de aterramento
- Cabo de alimentação de 3 metros
- manual de instruções

3 DADOS TÉCNICOS

	Warrior 400i CC/CV	Warrior 500i CC/CV
Tensão de alimentação	380-460 V \pm 10%, 3~ 50/60 Hz	380-460 V \pm 10%, 3~ 50/60 Hz
Corrente principal I _{máx}		
MIG/MAG	27 A	37 A
TIG	23 A	30 A
MMA	29 A	38 A
Carga residual no modo de economia de energia 6,5 min. após a soldagem	30 W	30 W
Intervalo de ajuste		
MIG/MAG	16 A/15 V - 400 A/34 V	16 A/15 V - 500 A/39 V
TIG	5 A/10 V - 400 A/26 V	5 A/10 V - 500 A/30 V
MMA	16 A/20 V - 400 A/36 V	16 A/20 V - 500 A/40 V
Carga permitida em MIG/MAG		
Ciclo de trabalho de 60%	400 A/34 V	500 A/39 V
Ciclo de trabalho de 100%	300 A/29 V	400 A/34 V
Carga permitida em TIG		
Ciclo de trabalho de 60%	400 A/26 V	500 A/30 V
Ciclo de trabalho de 100%	300 A/22 V	400 A/26 V
Carga permitida em MMA		
Ciclo de trabalho de 60%	400 A/36 V	500 A/40 V
Ciclo de trabalho de 100%	300 A/32 V	400 A/36 V
Fator de potência na corrente máxima		
MIG/MAG	0,84	0,88
TIG	0,75	0,85
MMA	0,82	0,88
Eficiência na corrente máxima		
MIG/MAG	91 %	90 %
TIG	88 %	87 %
MMA	91 %	91 %
Tipos de eletrodo	Básico Rutílico Celulósico	Básico Rutílico Celulósico
Tensão em circuito aberto Sem função VRD	71 V DC	84 V DC
Temperatura de operação	-10 a +40°C	-10 a +40°C
Temperatura de transporte	-20 a +55°C	-20 a +55°C
Pressão sonora constante quando ocioso	<70 db (A)	<70 db (A)

3 DADOS TÉCNICOS

	Warrior 400i CC/CV	Warrior 500i CC/CV
Dimensões c x l x a	712 x 325 x 470 mm	712 x 325 x 470 mm
Peso	52,5 kg	52,5 kg
Classe de isolamento	A	A
Classe do gabinete	IP 23	IP 23
Classe de aplicação	S	S

Ciclo de trabalho

O ciclo de trabalho se refere ao tempo como uma porcentagem de um período de dez minutos em que você pode soldar ou cortar com determinada carga, sem sobrecarregar. O ciclo de trabalho é válido para 40°C.

Classe do gabinete

O código IP indica a classe de fechamento, ou seja, o grau de proteção contra penetração por objetos sólidos ou água.

Um equipamento marcado com IP23 é destinado ao uso interno e externo.

Classe de aplicação

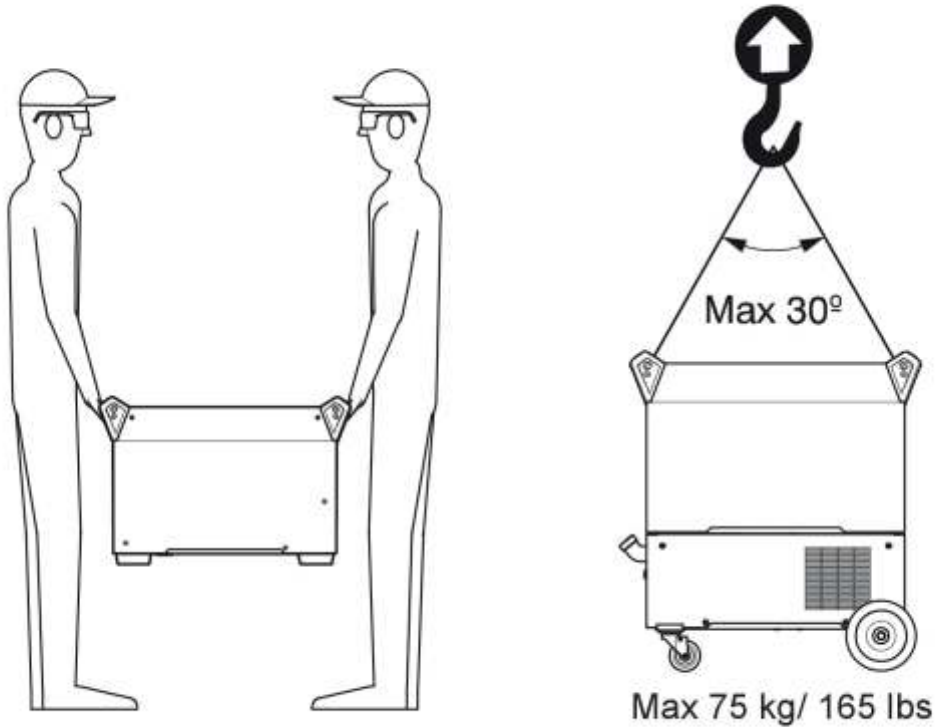
O símbolo **S** indica que a fonte de alimentação é destinada ao uso em áreas com maior risco elétrico.

4 INSTALAÇÃO

4.1 Geral

A instalação deve ser realizada por um profissional.

4.2 Instruções de elevação



AVISO!

Prenda o equipamento, principalmente em caso de piso irregular ou inclinado.



4.3 Localização

Posicione a fonte de alimentação da solda de tal forma que suas entradas e saídas de ar de resfriamento não sejam obstruídas

4.4 Alimentação da rede



NOTA:

Requisitos de alimentação da rede

O equipamento de alta potência pode, devido à corrente primária obtida da alimentação da rede, influenciar na qualidade elétrica da rede. Portanto, podem ser aplicáveis restrições de conexão ou exigências relacionadas à impedância de rede máxima permitida, ou à capacidade de fornecimento mínimo requerido no ponto de interface para a rede pública, no caso de alguns tipos de equipamento (consulte dados técnicos). Nesse caso, é responsabilidade do instalador ou do usuário do equipamento garantir, mediante consulta com o operador da rede de distribuição, se necessário, que o equipamento possa ser conectado.

Certifique-se de que a fonte de alimentação de solda esteja conectada à tensão de alimentação correta e que esteja protegida pela potência correta do fusível. Uma conexão de aterramento protetora deve ser feita, de acordo com as normas.

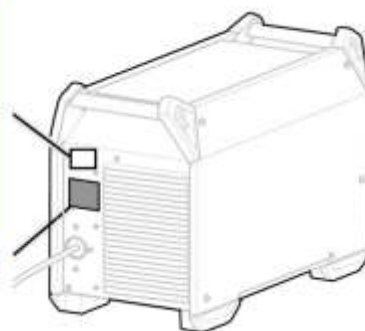
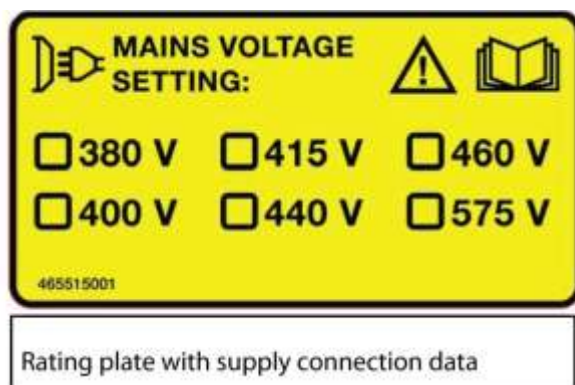


Tabela 1. Tamanhos de fusíveis recomendados e área mínima do cabo Warrior 400i CC/CV

Warrior 400i CC/CV			
Tensão de alimentação	380 V 3~ 50/60 Hz	440 V 3~ 50/60 Hz	460 V 3~ 50/60 Hz
Área do cabo de alimentação	4C 8Awg / 4G 6mm ²	4C 8Awg / 4G 6mm ²	4C 8Awg / 4G 6mm ²
I _{eff}	22 A	21 A	21 A
Fusível antissurto	25 A	25 A	25 A
tipo C MCB	25 A	25 A	25 A

Tabela 2. Tamanhos de fusíveis recomendados e área mínima do cabo Warrior 400i CC/CV

Warrior 500i CC/CV			
Tensão de alimentação	380 V 3~ 50/60 Hz	440 V 3~ 50/60 Hz	460 V 3~ 50/60 Hz
Área do cabo de alimentação	4C Awg / 4G 6mm ²	4C 8Awg / 4G 6mm ²	4C 8Awg / 4G 6mm ²
I _{eff}	29 A	27 A	26 A
Fusível antissurto	35 A	35 A	35 A
tipo C MCB	32 A	32 A	32 A

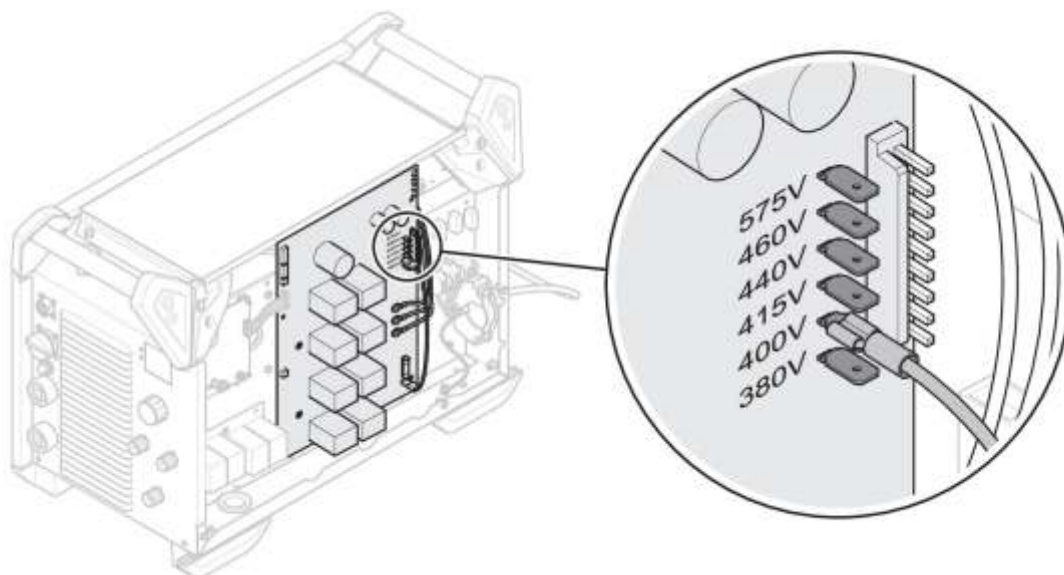
4 INSTALAÇÃO



NOTA:

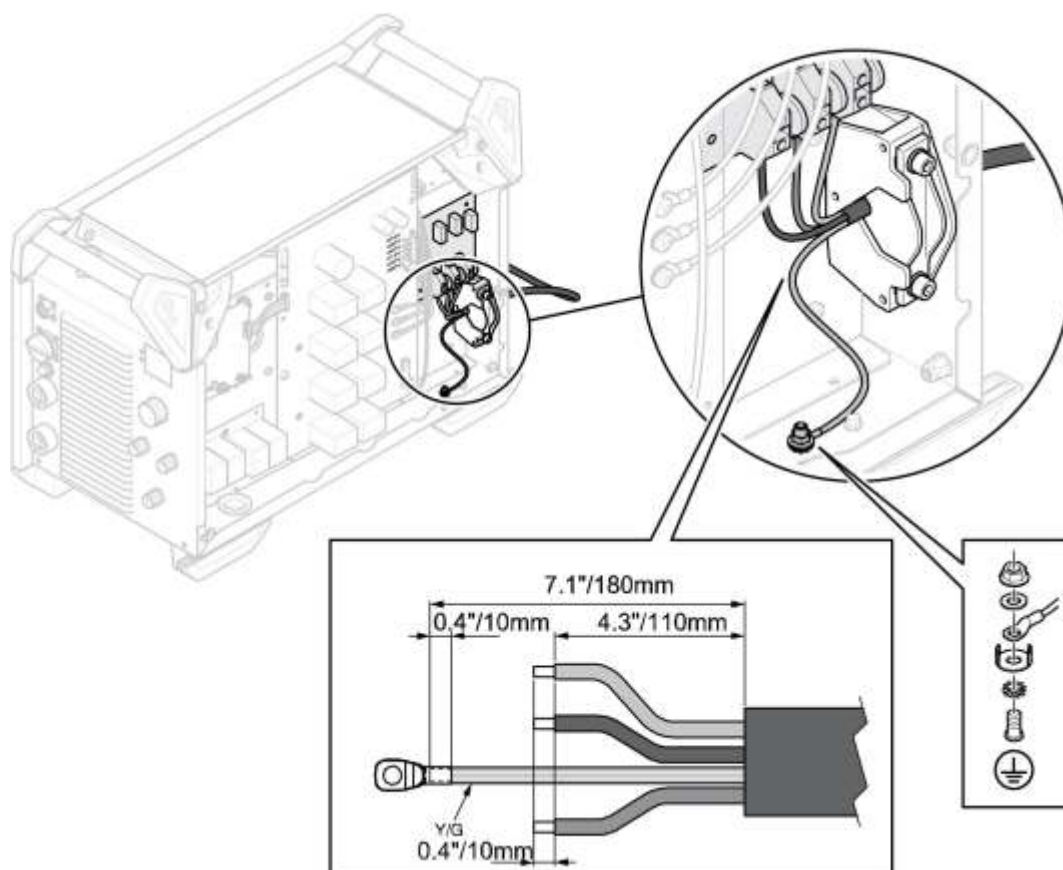
As áreas do cabo da rede e os tamanhos de fusíveis mostrados acima estão de acordo com as normas suecas. Use a fonte de alimentação de acordo com as normas nacionais pertinentes.

Instruções de conexão



A fonte de alimentação é conectada em 440 V de fábrica. Se outra tensão de alimentação for necessária, o cabo na placa de circuito impresso deve ser movido e colocado no pino correto. Consulte a figura acima. Essa operação deve ser realizada por uma pessoa que tenha conhecimento elétrico adequado.

Instalação do cabo de alimentação



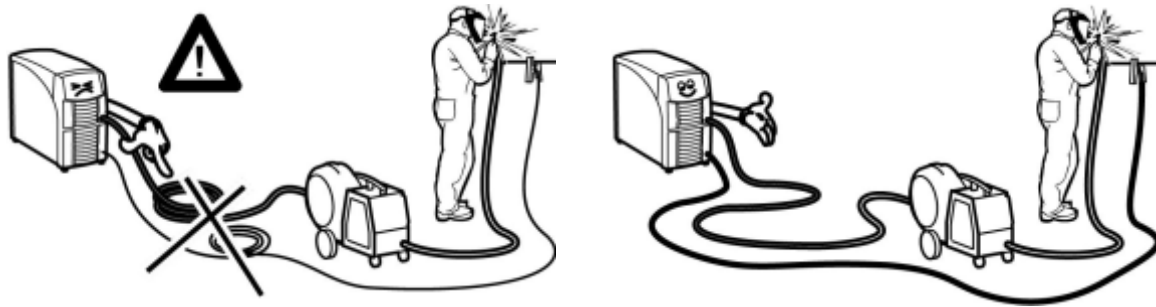
4 INSTALAÇÃO

Um cabo de alimentação precisa ser instalado, por isso é importante que a conexão de aterramento na placa inferior seja feita de maneira correta. Consulte a figura acima para ver a ordem na qual as arruelas, porcas e parafusos são colocados.

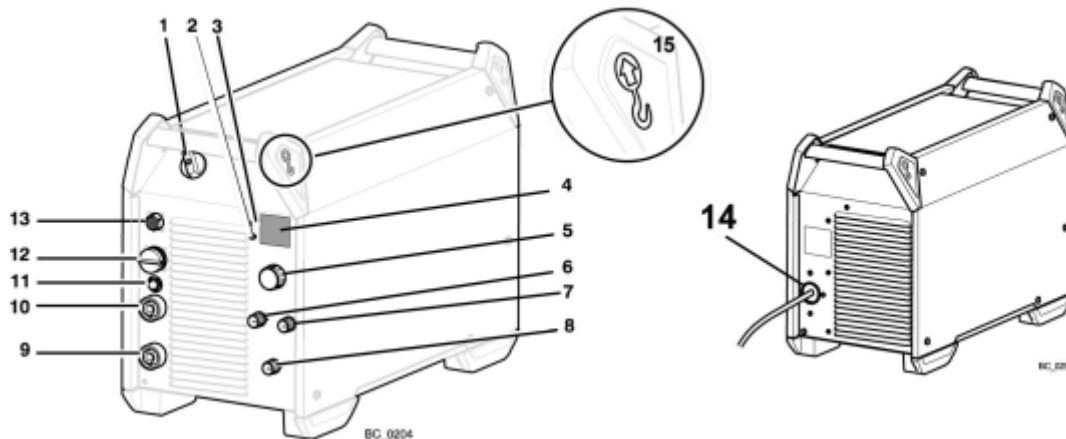
5 OPERAÇÃO

5.1 Visão geral

As normas gerais de segurança para lidar com o equipamento podem ser encontradas no capítulo "Segurança" deste manual. Leia-o na íntegra antes de começar a usar o equipamento.



5.2 Dispositivos de conexões e controle



- | | |
|----------------------------------------------------------------------------------------------------------------------|--------------------------------------------------------------------------------------------------------|
| 1. Interruptor da fonte de alimentação da rede, O/I | 9. Conexão (-): MIG/MAG: Cabo de retorno TIG: Maçarico de solda MMA: Cabo de retorno ou arame de solda |
| 2. Lâmpada indicadora, amarela, superaquecimento | 10. Conexão (+): MIG/MAG: Cabo de soldagem TIG: Cabo de retorno MMA: Arame de solda ou cabo de retorno |
| 3. Lâmpada indicadora, verde, função DRT (tensão em circuito aberto reduzida) | 11. Disjuntor, 10 A, 42 V |
| 4. Visor, corrente (A) e tensão (V) | 12. Conexão da unidade de alimentação do arame |
| 5. Botão de configuração: MMA/TIG/Solda a arco para goivadura: Modo de alimentação móvel da corrente (A): Tensão (V) | 13. Conexão da unidade de controle remota (opção) |
| 6. Botão para escolha do tipo de eletrodo | 14. Conexão da fonte de alimentação da rede |
| 7. Botão de indutância (MIG/MAG) e força do arco (MMA) | 15. Olhal de elevação |
| 8. Botão do método de soldagem | |

5.3 Conexão de arame de solda e cabo de retorno

A fonte de alimentação tem duas saídas, um terminal positivo (+) e um negativo (-), para conectar arames de solda e cabos de retorno. A saída na qual o arame de solda é conectado depende do método de soldagem ou do tipo de eletrodo usado.

Conecte o cabo de retorno na outra saída da fonte de alimentação. Segure a presilha de contato do cabo de retorno na peça de trabalho e garanta que haja um bom contato entre a peça de trabalho e a saída para o cabo de retorno na fonte de alimentação.

Para soldagem MMA, o arame de solda pode ser conectado no terminal positivo (+) ou negativo (-), dependendo do tipo de eletrodo usado. A polaridade de conexão está indicada na embalagem do eletrodo.

5.4 Ligar/desligar a alimentação

Ligue a alimentação girando o interruptor para a posição "I", consulte 1 na figura acima.

Desligue a alimentação girando o interruptor para a posição "O".

Se a fonte de alimentação da rede for interrompida ou se a fonte de alimentação for desligada de maneira normal, os dados de solda serão armazenados, assim estarão disponíveis na próxima vez que a unidade for iniciada.







ATENÇÃO!

Não desligue a alimentação durante a soldagem (com carga).







5.5 Controle do ventilador

A fonte de alimentação tem um controle de tempo, que significa que os ventiladores continuam a trabalhar por 6,5 minutos após a soldagem ter parado, e a fonte de alimentação muda para o modo de economia de energia. Os ventiladores iniciam novamente quando a soldagem reinicia.

5.6 Símbolos e funções

	Colocação do olhal de içamento	VRD	Dispositivo de redução de tensão
	Proteção contra superaquecimento	Basic	Eletrodo básico
Rutile	Eletrodo rutílico	Cel	Eletrodo celulósico
	Força do arco		Indutância

5 OPERAÇÃO

	Soldagem TIG (Live TIG)		Solda a arco para goivadura
	Soldagem MMA		Soldagem MIG/MAG
	Unidade de alimentação do arame Alimentação móvel CV (tensão constante)		Terra de proteção

Dispositivo de redução de tensão (DRT)

A função DRT garante que a tensão em circuito aberto não exceda 35 V quando a soldagem não estiver sendo realizada. Isto é indicado por um led DRT aceso.

A função DRT é bloqueada quando o sistema detecta que a soldagem começou.

Entre em contato com o serviço técnico ESAB autorizado para ativar a função.

Proteção contra superaquecimento

A fonte de alimentação de solda tem uma proteção contra superaquecimento, que opera se a temperatura fica muito alta. Quando isso ocorre, a corrente de soldagem é interrompida e uma lâmpada indicadora de superaquecimento é acesa.

A proteção contra superaquecimento é redefinida automaticamente quando a temperatura cair, dentro da temperatura de operação normal.

Força do arco

A força do arco é importante para determinar como a corrente muda em resposta a uma mudança no comprimento do arco. Um valor menor oferece um arco mais estável com menos respingos.

Isso se aplica somente a soldagem MMA.

Indutância

Maior indutância resulta em um banho em fusão mais amplo e menos respingos. Menor indutância produz um som mais áspero, mas um arco estável e concentrado.

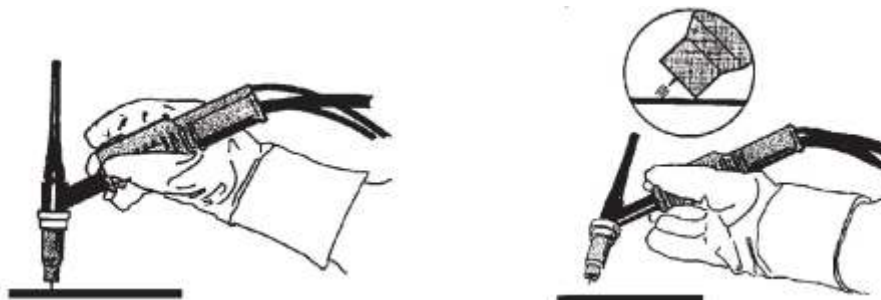
Isso se aplica somente a soldagem MIG/MAG.

Soldagem TIG

A soldagem TIG derrete o metal da peça de trabalho, usando um arco atingido em um eletrodo de tungstênio, que não se derrete sozinho. O banho em fusão e o eletrodo são protegidos por gás de proteção.

"Início de Live TIG"

Em um "Início de Live TIG" o eletrodo de tungstênio é colocado contra a peça de trabalho. Quando o eletrodo é içado para fora da peça de trabalho, o arco é atingido em um nível limitado de corrente.



Para soldagem TIG, a fonte de alimentação de solda deve ser complementada com:

- Um maçarico TIG com válvula de gás
- um cilindro de gás argônio
- um regulador de gás argônio
- eletrodo de tungstênio

Solda a arco para goivadura

Com solda a arco para goivadura, em eletrodo especial, que inclui uma vareta de carbono revestida de cobre, é usado.

Um arco é formado entre a vareta de carbono e a peça de trabalho, que derrete o material. O ar comprimido é fornecido para que o material derretido seja eliminado.

Para arco para goivadura, a fonte de alimentação deve ser complementada com:

- maçaricos a arco
- ar comprimido
- cabo de retorno com presilha

Tabela 3. Recomendado para goivadura

Eletrodo Ø	Tensão mín.	Tensão máx.	Extensão do eletrodo
6 mm (1/4")	36 V	49 V	50 - 76 mm (2 - 3")
8 mm (5/16")	39 V	52 V	
10 mm (3/8")	43 V	52 V	

Soldagem MMA

A soldagem MMA também pode ser referida como soldagem com eletrodos revestidos. Ativar o arco derrete o eletrodo, e seu revestimento forma uma escória protetora.

Para soldagem MMA, a fonte de alimentação deve ser complementada com:

- arame de solda com suporte para eletrodo
- cabo de retorno com presilha

MIG/MAG e solda de arame autoprottegido com núcleo

Um arco derrete um arame fornecido continuamente. O banho em fusão é protegido pelo gás de proteção.

Para MIG/MAG e solda de arame autoprottegido com núcleo, a fonte de alimentação deve ser complementada com:

- unidade de alimentação do arame
- maçarico de solda
- cabo de conexão entre a fonte de alimentação e a unidade de alimentação do arame
- cilindro de gás
- cabo de retorno com presilha

6 MANUTENÇÃO

6.1 Visão geral

A manutenção periódica é importante para uma operação segura e confiável.

Somente pessoas com habilidades elétricas adequadas (equipe autorizada) podem remover as placas de segurança.



ATENÇÃO!

Todos os termos de compromisso de garantia do fornecedor deixarão de ser aplicados se o cliente tentar algum trabalho de retificação de alguma falha no produto durante o período de garantia.

6.2 Fonte de alimentação

Para manter o desempenho e aumentar a vida útil da fonte de alimentação, é obrigatório limpar o produto regularmente. Com que frequência depende do:

- processo de soldagem
- o tempo de arco
- o ambiente de trabalho
- o ambiente em volta, isto é, retífica, etc.

Ferramentas necessárias para o procedimento de limpeza:

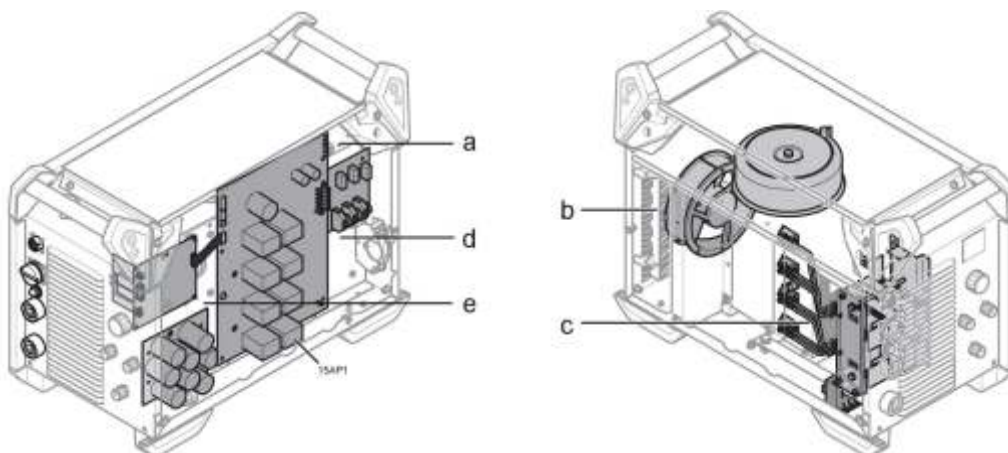
- chave torx, T25 e T30
- ar comprimido a seco, pressão 4 bar
- equipamentos de proteção, como protetores de ouvido, óculos de segurança, máscaras, luvas e sapatos de segurança



ATENÇÃO!

O procedimento de limpeza deve ser feito em um espaço de trabalho devidamente preparado.

Procedimento de limpeza



1. Desconecte a alimentação da rede.
2. Aguarde 4 minutos para descarregar os capacitores.
3. Remova os painéis laterais da fonte de alimentação.
4. Remova o painel superior da fonte de alimentação.
5. Remova a cobertura plástica entre o dissipador térmico e o ventilador (b).



6 MANUTENÇÃO

6. Limpe a fonte de alimentação com ar comprimido a seco (4 bar), como segue:
 - a) a parte traseira superior.
 - b) Do painel traseiro através do dissipador térmico secundário.
 - c) Indutor, transformador e sensor de corrente.
 - d) Componentes de alimentação laterais, desde a parte posterior atrás do PCB 15AP1.
 - e) PCBs nos dois lados.
7. Não deixe acumular sujeira em nenhuma parte.
8. Instale a cobertura plástica entre o dissipador térmico e o ventilador (2) e veja se está corretamente instalada sobre o dissipador.
9. Teste a fonte de alimentação conforme a norma IEC 60974-4; siga o procedimento na seção "Após reparo, inspeção e teste" no Manual de Serviços.
10. Instale o painel superior na fonte de alimentação.
11. Instale os painéis laterais na fonte de energia.
12. Conecte a alimentação da rede.

6.3 Maçarico de solda

Um programa periódico de cuidado e manutenção reduz tempo de paralisação desnecessário e caro.

Toda vez que uma bobina de arame é trocada, o maçarico de soldagem deve ser removido da fonte de alimentação e limpo com sopro de ar comprimido.

A extremidade do arame não deve ter pontas afiadas ao inserir no revestimento do arame.

Para obter informações detalhadas, consulte os manuais de instruções de pistolas e maçaricos de soldagem.

7 RASTREIO DE FALHAS

Tente essas verificações e inspeções recomendadas antes de enviar para um técnico de serviço autorizado.

Tipo de falha	Ação corretiva
Não há arco.	<ul style="list-style-type: none"> • Verifique se a fonte de alimentação da rede está ligada. • Verifique se os cabos de rede, soldagem e retorno estão corretamente conectados. • Verifique se o valor de corrente correto está definido. • Verifique os fusíveis da fonte de alimentação da rede.
A corrente de soldagem é interrompida durante a soldagem.	<ul style="list-style-type: none"> • Verifique se a proteção contra sobrecarga foi implantada (indicado na frente). • Verifique os fusíveis da fonte de alimentação da rede. • Verifique se o cabo de retorno está preso corretamente.
A proteção contra superaquecimento é ativada frequentemente.	<ul style="list-style-type: none"> • Assegure-se de não estar ultrapassando os dados definidos para a fonte de alimentação (ou seja, que a unidade não esteja sendo sobrecarregada).
Mau desempenho da soldagem.	<ul style="list-style-type: none"> • Verifique se os cabos de soldagem e retorno estão corretamente conectados. • Verifique se o valor de corrente correto está definido. • Verifique se o arame ou eletrodo correto foi usado. • Verifique os fusíveis da fonte de alimentação da rede. • Verifique a pressão do gás no equipamento conectado à fonte de alimentação.
"Err" no visor no modo de circuito aberto	<ul style="list-style-type: none"> • Verifique os fusíveis da fonte de alimentação da rede. • Verifique se a tensão na etiqueta de seleção de tensão na parte traseira da fonte de alimentação é igual à tensão de alimentação nominal. • Reinicie a fonte de alimentação através do interruptor principal.

8 PEDIDOS DE PEÇAS SOBRESSALENTES

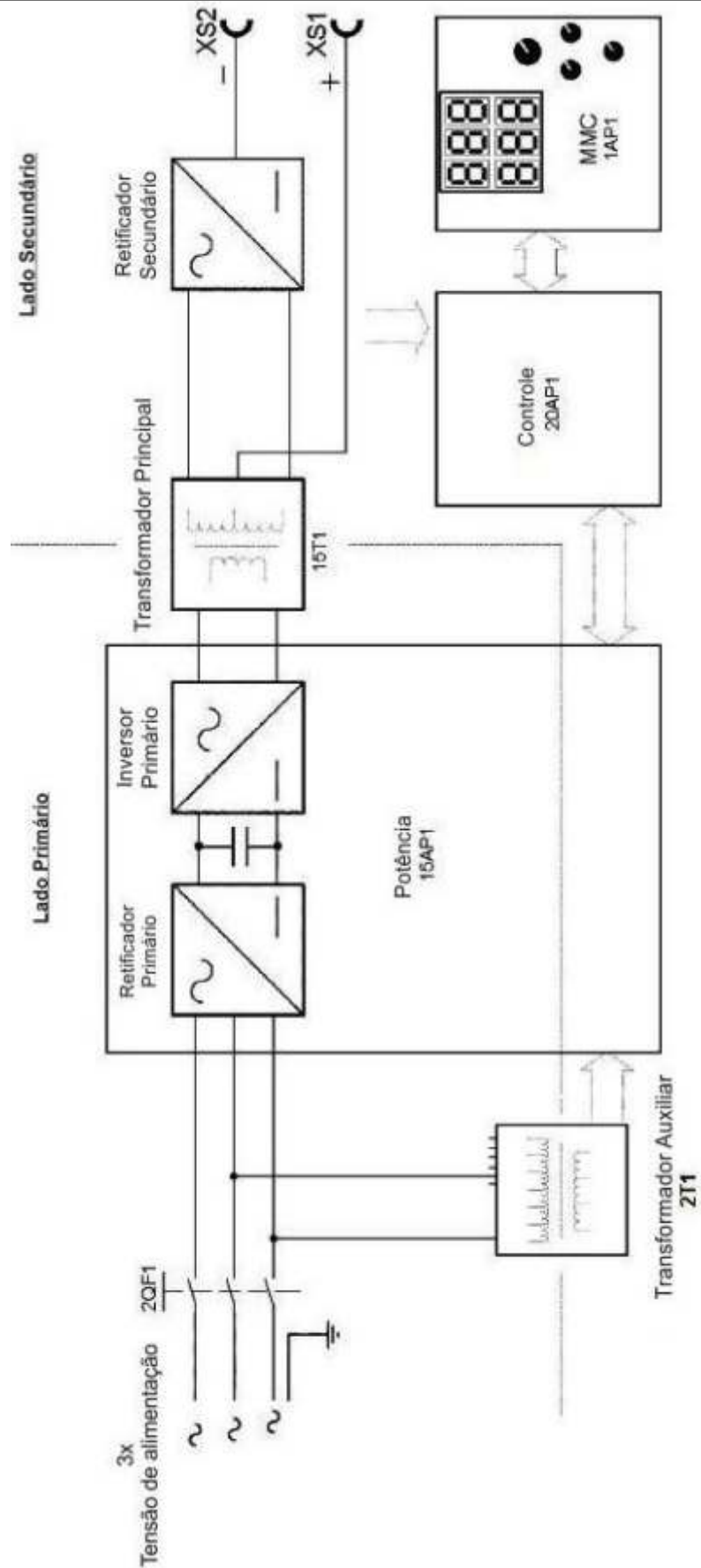
Reparo e trabalhos de eletricidade devem ser executados por um técnico de serviço autorizado da ESAB. Use apenas peças sobressalentes e de desgaste originais da ESAB.

O Warrior 400i CC/CV e o Warrior 500i CC/CV são projetados e testados de acordo com a norma internacional IEC/EN 60974-1. Na conclusão do serviço ou reparo, é responsabilidade da(s) pessoa(s) que estiver(em) realizando o trabalho garantir que o produto ainda esteja em conformidade com os requisitos da norma acima.

Peças sobressalentes podem ser solicitadas por meio de seu revendedor ESAB mais próximo; consulte a contracapa deste documento.

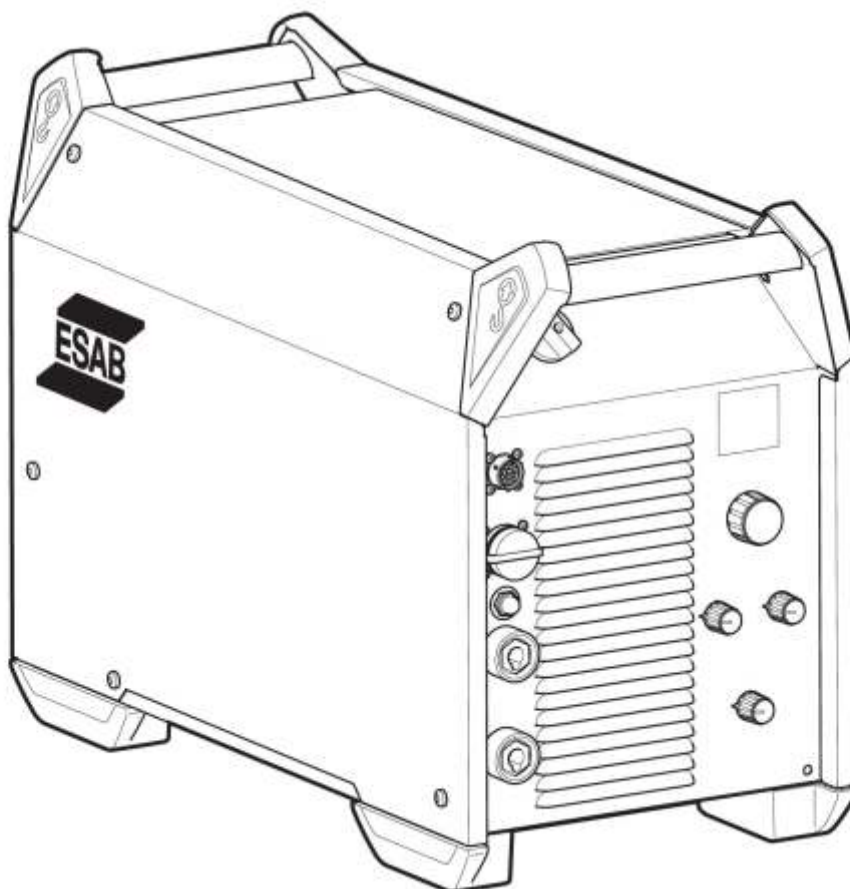
DIAGRAMA

DIAGRAMA



CÓDIGOS PARA PEDIDO

CÓDIGO PARA PEDIDO



Código	Descrição	Modelo	Notas
728354	Fonte de Soldagem	Warrior 400i CC/CV	380-460 V
406593	Fonte de Soldagem	Warrior 500i CC/CV	380-460 V

ACESSÓRIOS

	<p>Warrior™ Feed 304w.....728385</p>
	<p>MobileFeed 300AVS403858</p>
	<p>Conjunto Cabos, 70mm², 19 polos</p> <p>1.7m0729152</p> <p>5m0729153</p> <p>10m0729154</p> <p>25m0729155</p> <p>Conjunto Cabos Refrigeração, 70mm², 19 polos</p> <p>1,7m0729156</p> <p>5m0729157</p> <p>10m0729158</p> <p>25m0729159</p>
	<p>Controle Remoto M1 - Warrior Feed.....0727972</p> <p>SMAW e GTAW: Curso e Ajuste Fino de Corrente</p>
	<p>Unidade de Refrigeração Cool 2.....0729025</p>

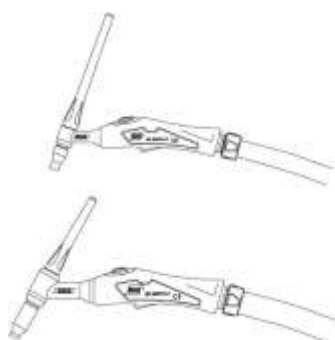
ACESSÓRIOS



Cabo para Controle Remoto 12 polos
Controle Remoto M1 - Warrior Feed.....0727973



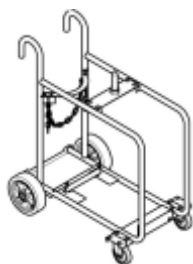
Kit para controle remoto Warrior Feed.....0727974



Tochas TIG
Tochas TIG 26v 200A 3,5mm.....0726181



Kit rodinhas para fonte.....0729151



Trolley.....0911986

TABLA DE CONTENIDO

1	SEGURIDAD	28
2	INTRODUCCIÓN	31
2.1	Información general	31
2.2	Equipo	31
3	CARACTERÍSTICAS TÉCNICAS	32
4	INSTALACIÓN	34
4.1	General	34
4.2	Instrucciones para el izado	34
4.3	Ubicación	34
4.4	Alimentación eléctrica	35
5	FUNCIONAMIENTO	38
5.1	Información general.....	38
5.2	Conexiones y dispositivos de control	38
5.3	Conexión del cable de soldadura y el cable de retorno	39
5.4	Encendido/apagado de la alimentación eléctrica	39
5.5	Control del ventilador	39
5.6	Símbolos y funciones	39
6	MANTENIMIENTO	43
6.1	Información general.....	43
6.2	Fuente de alimentación	43
6.3	Soplete de soldadora.....	43
7	SOLUCIÓN DE PROBLEMAS	44
8	PEDIDOS DE REPUESTOS	45
	DIAGRAMA	46
	NÚMEROS E PEDIDOS	47
	ACCESORIOS	48

1 SEGURIDAD

Los usuarios del equipo ESAB tienen la absoluta responsabilidad de garantizar que toda persona que trabaje con el equipo o cerca de este respete todas las precauciones de seguridad correspondientes. Las precauciones de seguridad deben cumplir con los requisitos que se aplican a este tipo de equipo. Se deben tener en cuenta las siguientes recomendaciones, además de las regulaciones estándar que se aplican en el lugar de trabajo.

Todo trabajo debe ser realizado por personal capacitado que esté familiarizado con la operación del equipo. La operación incorrecta del equipo podría generar situaciones peligrosas que pueden ocasionar lesiones al operador y daños al equipo.

1. Toda persona que utilice el equipo debe estar familiarizada con:
 - su operación
 - la ubicación de las paradas de emergencia
 - su función
 - las precauciones de seguridad correspondientes
 - las operaciones de soldadura y corte u otras operaciones aplicables del equipo
2. El operador debe garantizar que:
 - no haya ninguna persona no autorizada en el área de trabajo cuando se arranque el equipo
 - no haya ninguna persona sin protección cuando se golpee el arco o se inicie el trabajo con el equipo
3. El lugar de trabajo debe:
 - ser adecuado para la operación
 - estar libre de corrientes de aire
4. Equipo de seguridad personal:
 - Use siempre el equipo de seguridad personal recomendado, como gafas protectoras, prendas ignífugas y guantes de seguridad.
 - No use accesorios que suelen quedar holgados, como bufandas, pulseras, anillos, etc. que podrían quedar atrapados u ocasionar quemaduras.
5. Precauciones generales:
 - Asegúrese de que el cable de retorno esté bien conectado.
 - Los trabajos en el equipo de alta tensión solo pueden ser realizados por un electricista calificado.
 - El equipo extintor de incendios adecuado debe estar muy cerca y claramente marcado.
 - No se debe realizar la lubricación ni el mantenimiento del equipo durante la operación.



¡ADVERTENCIA!

El corte y la soldadura por arco pueden ser perjudiciales para usted y otras personas. Tome precauciones al soldar y cortar. Solicite a su empleador información sobre prácticas de seguridad, que deben estar basadas en los datos sobre riesgos proporcionados por el fabricante.

La DESCARGA ELÉCTRICA puede ser mortal.

- Instale y conecte a tierra la unidad de acuerdo con las normas aplicables.
- No toque las piezas eléctricas con tensión o electrodos con la piel, con guantes húmedos ni con la ropa húmeda.
- Utilice elementos aislantes.
- Asegúrese de que la postura para trabajar sea segura.

Los HUMOS Y GASES pueden ser peligrosos para su salud.

- Protéjase la cabeza de los humos.
- Utilice ventilación, extracción en el arco o ambas para expulsar los humos y gases de la zona de respiración y del área en general.

Los ARCOS ELÉCTRICOS pueden causar lesiones en los ojos y quemaduras en la piel.

- Protéjase los ojos y el cuerpo. Utilice la pantalla para soldar y las lentes filtradoras correctas y use vestimenta protectora.
- Proteja a las personas que se encuentran en el lugar utilizando pantallas o cortinas adecuadas.

PELIGRO DE INCENDIO

- Las chispas (salpicaduras) pueden causar incendios. Por lo tanto, asegúrese de que no haya materiales inflamables cerca.

RUIDO: el ruido excesivo puede dañar la audición.

- Protéjase los oídos. Utilice orejeras o alguna otra protección para los oídos.
- Adviértales a las personas que se encuentran en el lugar sobre este riesgo.

FUNCIONAMIENTO INCORRECTO: llame al servicio de asistencia de expertos en caso de falla.

Asegúrese de leer y comprender el manual de instrucciones antes de instalar u operar el equipo.

¡PROTÉJASE Y PROTEJA A LAS OTRAS PERSONAS!



¡ADVERTENCIA!

No utilice la fuente de alimentación para descongelar las tuberías congeladas.



¡PRECAUCIÓN!

Asegúrese de leer y comprender el manual de instrucciones antes de instalar u operar el equipo.



¡PRECAUCIÓN!

Este producto está destinado únicamente a la soldadura por arco.

1 SEGURIDAD



¡PRECAUCIÓN!

Los equipos clase A no se pueden utilizar en residencias donde la energía eléctrica es suministrada por el sistema público de baja tensión. Podrían surgir algunas dificultades al garantizar la compatibilidad electromagnética de los equipos clase A en esas ubicaciones debido a las perturbaciones conducidas y radiadas.



ESAB puede suministrarle todos los accesorios de soldadura y protección necesarios.

2 INTRODUCCIÓN

2.1 Información general

Los equipos Warrior 400i CC/CV y Warrior 500i CC/CV son fuentes de alimentación de soldadura que se diseñaron expresamente para soldadura MIG/MAG, soldadura con hilo tubular lleno de polvo (FCAW-S), soldadura TIG, soldadura con electrodos recubiertos (MMA) y ranurado por arco de aire.

Las fuentes de alimentación se diseñaron para usar con las siguientes unidades de alimentación de hilo:

- Warrior Feed 304
- Warrior Feed 304w

Los accesorios de ESAB correspondientes al producto se detallan en el capítulo "ACCESORIOS" de este manual.

2.2 Equipo

Las fuentes de alimentación se suministran con:

- 5 m de cable de retorno con pinza a tierra
- 3 m de cable eléctrico
- manual de instrucciones

3 CARACTERÍSTICAS TÉCNICAS

	Warrior 400i CC/CV	Warrior 500i CC/CV
Tensión de red	380-460 V \pm 10%, 3~ 50/60 Hz	380-460 V \pm 10%, 3~ 50/60 Hz
Corriente primaria I _{máx.}		
MIG/MAG	27 A	37 A
TIG	23 A	30 A
MMA	29 A	38 A
Sin carga en modo de ahorro de energía 6,5 mín. después de la soldadura	30 W	30 W
Rango de ajuste		
MIG/MAG	16 A/15 V - 400 A/34 V	16 A/15 V - 500 A/39 V
TIG	5 A/10 V - 400 A/26 V	5 A/10 V - 500 A/30 V
MMA	16 A/20 V - 400 A/36 V	16 A/20 V - 500 A/40 V
Carga admisible a MIG/MAG un factor de intermitencia del 60 %		
un factor de intermitencia del 100%	400 A/34 V 300 A/29 V	500 A/39 V 400 A/34 V
Carga admisible a TIG un factor de intermitencia del 60 %		
un factor de intermitencia del 100%	400 A/26 V 300 A/22 V	500 A/30 V 400 A/26 V
Carga admisible a MMA un factor de intermitencia del 60 %		
un factor de intermitencia del 100%	400 A/36 V 300 A/32 V	500 A/40 V 400 A/36 V
Factor de potencia con corriente máxima		
MIG/MAG	0,84	0,88
TIG	0,75	0,85
MMA	0,82	0,88
Rendimiento con corriente máxima		
MIG/MAG	91 %	90 %
TIG	88 %	87 %
MMA	91 %	91 %
Tipos de electrodo	Básico Rutilo Celulósico	Básico Rutilo Celulósico

3 CARACTERÍSTICAS TÉCNICAS

	Warrior 400i CC/CV	Warrior 500i CC/CV
Tensión de circuito abierto son función VRD	71 V DC	84 V DC
Temperatura de funcionamiento	-10 a +40°C	-10 a +40°C
Temperatura de transporte	-20 a +55°C	-20 a +55°C
Presión acústica constante sin desplazamiento	<70 db (A)	<70 db (A)
Dimensiones (largo x ancho x alto)	712 x 325 x 470 mm	712 x 325 x 470 mm
Peso	52,5 kg	52,5 kg
Clase aislante	H	H
Clase de protección de la carcasa	IP 23	IP 23
Clase de aplicación	S	S

Factor de intermitencia

El factor de intermitencia define el tiempo como porcentaje de un período de diez minutos que puede soldar o cortar a una cierta carga sin sobrecarga. El factor de intermitencia es válido para una temperatura de 40 °C.

Clase de protección de la carcasa

El código IP indica la clase de protección de la carcasa (por ejemplo, el grado de protección contra la penetración de agua y objetos sólidos).

Los equipos de la clase IP23 pueden utilizarse tanto en interiores como al aire libre.

Clase de aplicación

El símbolo **S** indica que la fuente de alimentación está diseñada para ser utilizada en áreas con mayor peligro eléctrico.

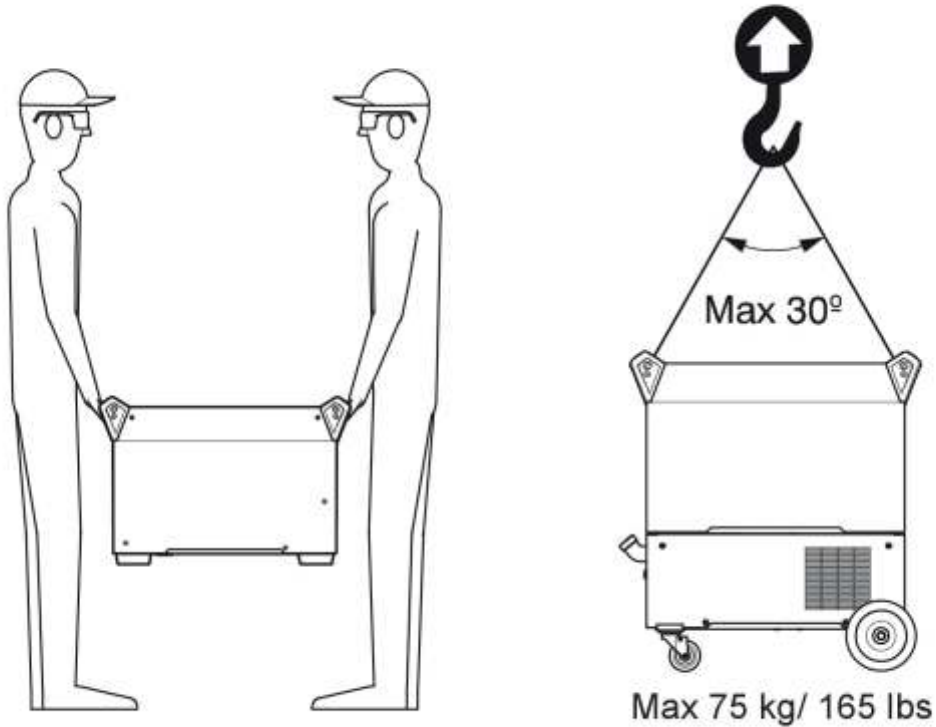
4 INSTALACIÓN

4 INSTALACIÓN

4.1 General

La instalación debe ser realizada por un profesional.

4.2 Instrucciones para el izado



¡ADVERTENCIA!

Sujete el equipo, en especial, si el suelo es desparejo o está inclinado.



4.3 Ubicación

Coloque la fuente de alimentación de soldadura de manera que las entradas y salidas del aire de refrigeración no estén obstruidas.

4.4 Alimentación eléctrica



¡NOTA!

Requisitos de la alimentación eléctrica

Debido a la corriente primaria extraída de la alimentación eléctrica, los equipos de alta potencia podrían influir en la calidad de la energía de la red. Por lo tanto, las restricciones o los requisitos de conexión relacionados con la impedancia máxima permitida de la red o la capacidad de suministro mínima requerida en el punto de interfaz con la red pública se podrían aplicar para ciertos tipos de equipos (consulte los datos técnicos). En este caso, el instalador o usuario del equipo es responsable de garantizar que el equipo esté conectado, mediante una consulta al operador de la red de distribución si es necesario.

Compruebe que la fuente de alimentación de soldadura esté conectada a la tensión de alimentación correcta y que esté protegida por el valor nominal del fusible correcto. De acuerdo con la normativa, es necesario contar con una toma de tierra de protección.

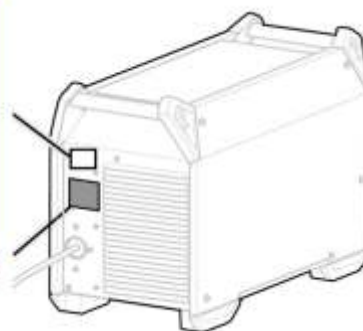
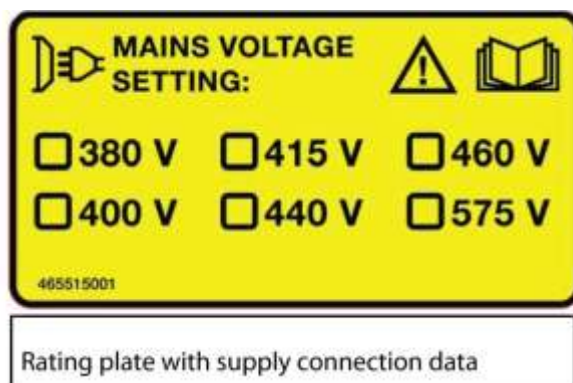


Tabla 1. Tamaño recomendado de los fusibles y sección mínima de los cables Warrior 400i CC/CV

Warrior 400i CC/CV			
Tensión de red	380 V 3~ 50/60 Hz	440 V 3~ 50/60 Hz	460 V 3~ 50/60 Hz
Área de cable eléctrico	4C 8Awg / 4G 6 mm ²	4C 8Awg / 4G 6 mm ²	4C 8Awg / 4G 6 mm ²
I _{ef.}	22 A	21 A	21 A
Fusible contra sobrecorrientes	25 A	25 A	25 A
tipo C MCB	25 A	25 A	25 A

Tabla 2. Tamaño recomendado de los fusibles y sección mínima de los cables Warrior 500i CC/CV

Warrior 500i CC/CV			
Tensión de red	380 V 3~ 50/60 Hz	440 V 3~ 50/60 Hz	460 V 3~ 50/60 Hz
Área de cable eléctrico	4C Awg / 4G 6mm ²	4C 8Awg / 4G 6 mm ²	4C 8Awg / 4G 6 mm ²
I _{ef.}	29 A	27 A	26 A
Fusible contra sobrecorrientes	35 A	35 A	35 A
tipo C MCB	32 A	32 A	32 A

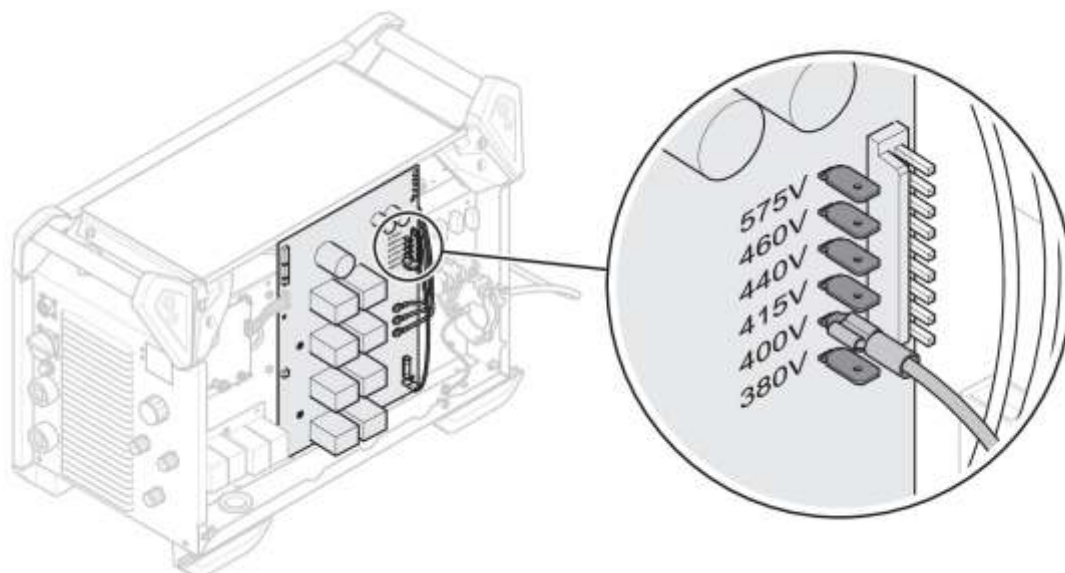
4 INSTALACIÓN



¡NOTA!

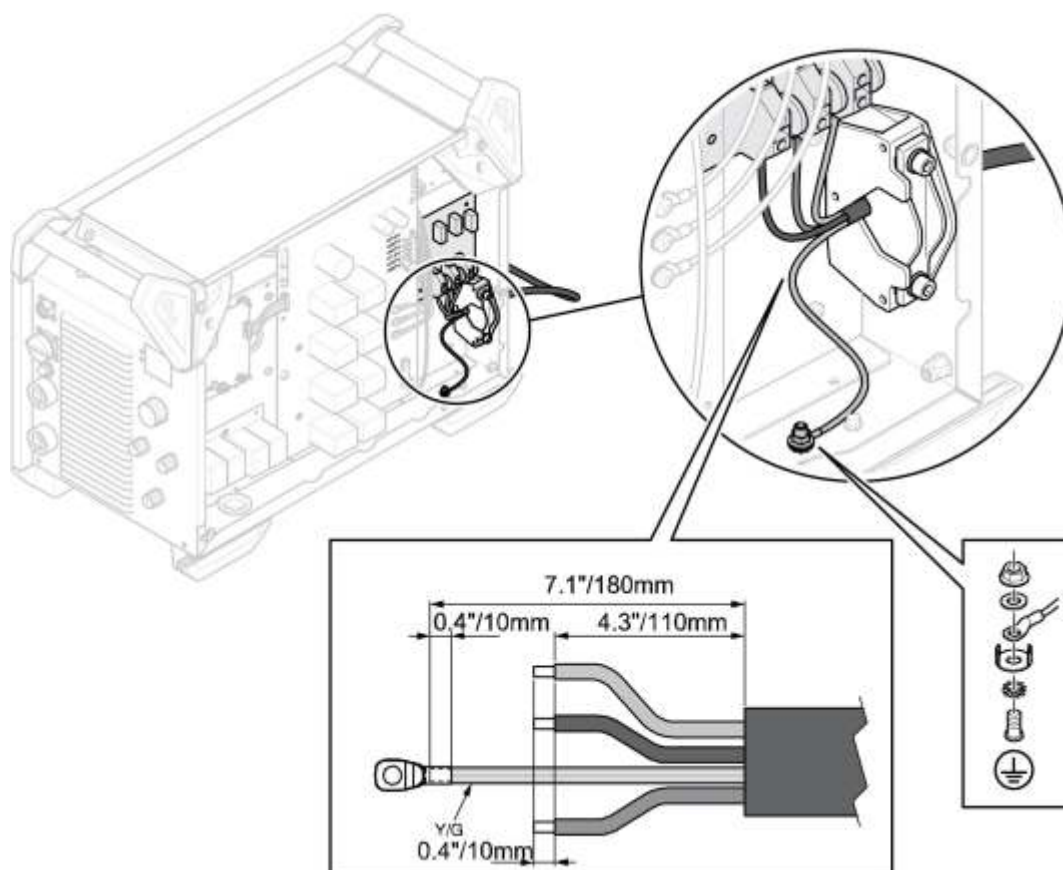
Las áreas de los cables eléctricos y los tamaños de los fusibles, tal como se muestran arriba, se establecen según la normativa sueca. Utilice la fuente de alimentación de acuerdo con la normativa nacional correspondiente.

Instrucciones para la conexión



La fuente de alimentación está conectada a 440 V de fábrica. Si se requiere otra tensión de red, se deberá mover el cable en la placa de circuitos impresos y luego se colocará en el pin correcto. Consulte la imagen anterior. Esta operación debe ser realizada por personal que cuente con el conocimiento eléctrico correspondiente.

Instalación de cable eléctrico



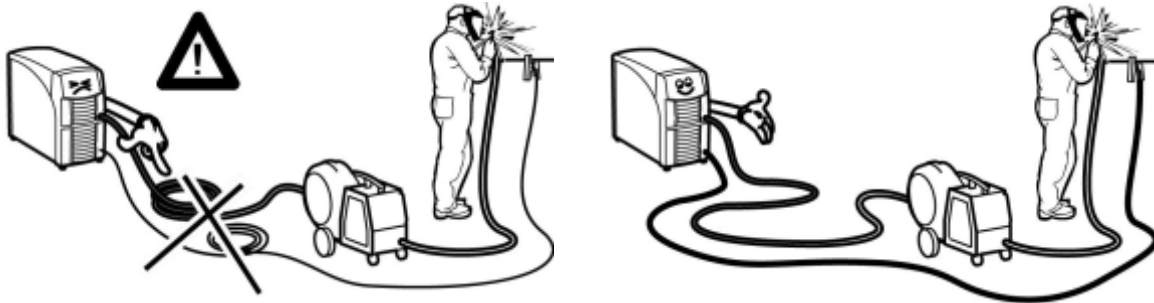
4 INSTALACIÓN

Ante la necesidad de instalar el cable eléctrico, es importante que la conexión a tierra en la placa inferior se realice de la manera correcta. Consulte la imagen anterior para ver el orden en que se colocan las arandelas, las tuercas y los tornillos.

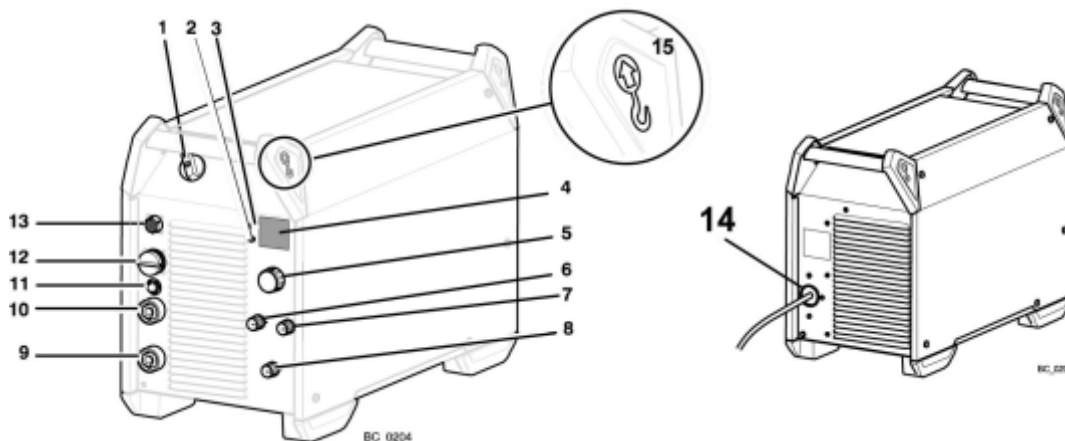
5 FUNCIONAMIENTO

5.1 Información general

Las regulaciones generales de seguridad para manejar el equipo se detallan en el capítulo "Seguridad". Léalo atentamente antes de encender el equipo.



5.2 Conexiones y dispositivos de control



- | | |
|-----------------------------------------------------------------------------------------------------------------------|-----------------------------------------------------------------------------------------------------------------|
| 1. Interruptor de alimentación eléctrica, O/I | 9. Conexión (-): MIG/MAG: Cable de retorno TIG: Pistola de soldadura MMA: Cable de retorno o cable de soldadura |
| 2. Lámpara indicadora, amarilla, recalentamiento | 10. Conexión (+): MIG/MAG: Cable de soldadura TIG: Cable de retorno MMA: Cable de soldadura o cable de retorno |
| 3. Lámpara indicadora, verde, función VRD (tensión en circuito abierto reducido) | 11. Disyuntor del circuito, 10 A, 42 V |
| 4. Pantalla, corriente (A) y tensión (V) | 12. Conexión de unidad de alimentación del hilo |
| 5. Perilla para ajustar: MMA/TIG/Ranurado por arco de aire: Modo de alimentación móvil por corriente (A): Tensión (V) | 13. Conexión de unidad de control remoto (opción) |
| 6. Perilla para elección del tipo de electrodo | 14. Conexión del interruptor de alimentación eléctrica |
| 7. Perilla para inductancia (MIG/MAG) y arco eléctrico (MMA): | 15. Bulón del cárcamo para izado |
| 8. Perilla para método de soldadura | |

5.3 Conexión del cable de soldadura y el cable de retorno

La fuente de alimentación tiene dos salidas, un terminal positivo (+) y un terminal negativo (-) para conectar los cables de soldadura y de retorno. La salida a la cual se conecta el cable de soldadura depende del método de soldadura o el tipo de electrodo utilizado.

Conecte el cable de retorno a otra salida en la fuente de alimentación. Asegure la abrazadera de contacto del cable de retorno a la pieza de trabajo y cerciórese de que exista un buen contacto entre la pieza de trabajo y la salida del cable de retorno a la fuente de alimentación.

Para soldadura MMA, el cable de soldadura puede estar conectado a un terminal positivo (+) o a un terminal negativo (-) según el tipo de electrodo utilizado. La polaridad de conexión se establece en el embalaje de los electrodos.

5.4 Encendido/apagado de la alimentación eléctrica

Para encender la alimentación eléctrica coloque el interruptor en la posición "I", consulte 1 en la imagen anterior.

Para apagar la unidad coloque el interruptor en la posición "O".

Ya sea que se interrumpa el suministro de alimentación eléctrica o que la fuente de alimentación esté apagada de la manera normal, los datos de la soldadura se almacenarán de modo que estén disponibles la próxima vez que se inicie la unidad.





¡PRECAUCIÓN!

No apague la fuente de alimentación durante la soldadura (con carga).









5.5 Control del ventilador

La fuente de alimentación tiene un regulador horario, eso significa que los ventiladores siguen funcionando durante 6,5 minutos una vez detenida la soldadura y que la fuente de alimentación pasa al modo de ahorro de energía. Los ventiladores vuelven a arrancar cuando se reinicia la soldadura.

5.6 Símbolos y funciones

	Ubicación del cárcamo para izado	VRD	Dispositivo de reducción de tensión
	Protección contra el sobrecalentamiento	Basic	Electrodo básico
Rutile	Electrodo de rutilo	Cel	Electrodo celulósico

5 FUNCIONAMIENTO

	Arco eléctrico		Inductancia
	Soldadura TIG (TIG activo)		Ranurado por arco de aire
	Soldadura MMA		Soldadura MIG/MAG
	Unidad de alimentación de hilo Modo Mobile feed CV (voltaje constante)		Toma de tierra de protección

Dispositivo de reducción de tensión (VRD)

La función VRD garantiza que la tensión en circuito abierto no exceda los 35 V cuando no se está soldando. Esto se indica mediante un led VRD encendido.

La función VRD se bloquea cuando el sistema detecta que se empieza a soldar.

Comuníquese con un técnico del servicio autorizado de ESAB para activar la función.

Protección contra el sobrecalentamiento

La fuente de alimentación de soldadura tiene una protección contra el sobrecalentamiento que funciona si la temperatura es muy elevada. Cuando esto sucede, se interrumpe la corriente de la soldadura y se enciende la lámpara de indicación de sobrecalentamiento.

La protección contra el sobrecalentamiento se restablece automáticamente cuando disminuye la temperatura, dentro de temperaturas de trabajo normales.

Arco eléctrico

El arco eléctrico es importante para determinar cómo cambia la corriente en respuesta a un cambio en la longitud de arco. Un valor inferior refleja un arco más calmo con menos salpicaduras.

Solo se aplica a la soldadura MMA.

Inductancia

La inductancia más elevada se refleja en un depósito de soldadura más amplio y menos salpicaduras. Una menor inductancia produce un sonido más chillón, pero un arco estable, concentrado.

Solo se aplica a la soldadura MIG/MMA.

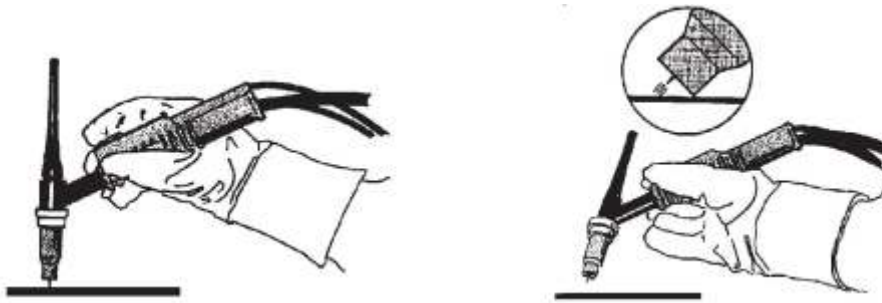
Soldadura TIG

La soldadura TIG funde el metal de la pieza de trabajo, mediante un golpe de arco desde un electrodo de tungsteno, que no se funde. El depósito de soldadura y el electrodo están preservados por el gas de protección.

"Arranque con TIG activo"

En un "Arranque con TIG activo", el electrodo de tungsteno se coloca frente a la pieza de trabajo. Una vez que se levanta el electrodo de la pieza de trabajo, el arco se golpea a un nivel de corriente limitado.

5 FUNCIONAMIENTO



En el caso de la soldadura TIG, la fuente de alimentación de soldadura se deberá complementar con:

- un soplete TIG con válvula de gas
- un cilindro de gas argón
- un regulador de gas argón
- electrodo de tungsteno

Ranurado por arco de aire

Con el ranurado por arco de aire, se utiliza un electrodo especial que incluye una barra de carbón con un revestimiento de cobre.

Se forma un arco entre la barra de carbón y la pieza de trabajo, que funde el material. Se suministra aire comprimido de manera que desaparece el material fundido.

En el caso de ranurado por arco de aire la fuente de alimentación se deberá complementar con:

- pistolas de arco de aire
- aire comprimido
- cable de retorno con pinza

Tabla 3. Recomendado para ranurado

Electrodo Ø	Voltaje mín.	Voltaje máx.	Extensión del electrodo
6 mm (1/4")	36 V	49 V	50 - 76 mm (2 - 3")
8 mm (5/16")	39 V	52 V	
10 mm (3/8")	43 V	52 V	

Soldadura MMA

La soldadura MMA también puede denominarse soldadura con electrodos recubiertos. Cuando el arco golpea, se funde el electrodo y su película forma una chatarra protectora.

En el caso de la soldadura MMA, la fuente de alimentación se deberá complementar con:

- cable de soldadura con soporte para electrodo
- cable de retorno con pinza

MIG/MAG y soldadura con hilo tubular autoprotegido

Un arco funde un hilo suministrado continuamente. El depósito de soldadura está cubierto por el gas de protección.

En el caso de MIG/MAG y la soldadura con hilo tubular autoprotegido, la fuente de alimentación deberá estar complementada con:

- unidad de alimentación de hilo
- soplete de soldar
- cable de conexión entre la fuente de alimentación y la unidad de alimentación de hilo

5 FUNCIONAMIENTO

- cilindro de gas
- cable de retorno con pinza

6 MANTENIMIENTO

6.1 Información general

El mantenimiento regular es muy importante para un funcionamiento seguro y confiable.

Solo el personal con el conocimiento sobre electricidad adecuadas (personal autorizado) puede retirar las placas de seguridad.



¡PRECAUCIÓN!

Todos los compromisos asumidos por el proveedor en la garantía se dejan de aplicar si el cliente intenta realizar algún trabajo para rectificar las fallas del producto durante el período de garantía.

6.2 Fuente de alimentación

Compruebe periódicamente que la unidad de alimentación de soldadura no esté atascada con suciedad.

Los intervalos de limpieza y los métodos adecuados dependen de los siguientes factores:

- el proceso de soldadura
- los tiempos de arco
- la ubicación
- y el entorno de trabajo

Por lo general, resulta suficiente limpiar la fuente de alimentación con aire comprimido seco (a baja presión) una vez al año.

Recuerde que una entrada o salida de aire obstruida puede ser motivo de sobrecalentamiento.

6.3 Soplete de soldadora

Un programa regular de cuidado y mantenimiento reduce los tiempos de parada innecesarios y costosos.

Cada vez que se cambia una bobina de hilo, es necesario retirar el soplete de soldadura de la fuente de alimentación y soplar con aire comprimido.

El extremo del cable no debe tener aristas filosas cuando se inserte en la guía del hilo.

Para obtener información detallada, consulte los manuales de instrucción para sopletes de soldadura.

7 SOLUCIÓN DE PROBLEMAS

Antes de avisar a un técnico del servicio autorizado, efectúe las siguientes comprobaciones.

Tipo de falla	Acción correctiva
No se forma el arco.	<ul style="list-style-type: none"> • Asegúrese de que el interruptor de alimentación eléctrica esté encendido. • Asegúrese de que los cables de red, de soldadura y de retorno estén correctamente conectados. • Asegúrese de que el valor de corriente seleccionado sea el adecuado. • Revise los fusibles de la instalación eléctrica.
La corriente de soldadura se interrumpe durante la soldadura.	<ul style="list-style-type: none"> • Asegúrese de que se haya implementado la protección de sobrecarga (indicada en la parte delantera). • Revise los fusibles de la instalación eléctrica. • Compruebe que el cable de retorno esté correctamente atado.
La protección contra el sobrecalentamiento se dispara con frecuencia.	<ul style="list-style-type: none"> • Cerciórese de no estar sobrepasando los valores nominales de la fuente de alimentación (es decir, de no estar sobrecargando la fuente).
La soldadura es deficiente.	<ul style="list-style-type: none"> • Asegúrese de que los cables de soldadura y de retorno estén correctamente conectados • Asegúrese de que el valor de corriente seleccionado sea el adecuado. • Asegúrese de que se utilice el hilo o electrodo correcto. • Revise los fusibles de la instalación eléctrica. • Verifique la presión de gas del equipo conectado a la fuente de alimentación.
Aparece "Err" en el modo de circuito abierto	<ul style="list-style-type: none"> • Revise los fusibles de la instalación eléctrica. • Verifique que el voltaje en la etiqueta de selección de voltaje en la parte de atrás de la fuente de alimentación sea igual que la tensión de red nominal. • Reinicie la fuente de alimentación con el interruptor principal.

8 PEDIDOS DE REPUESTOS

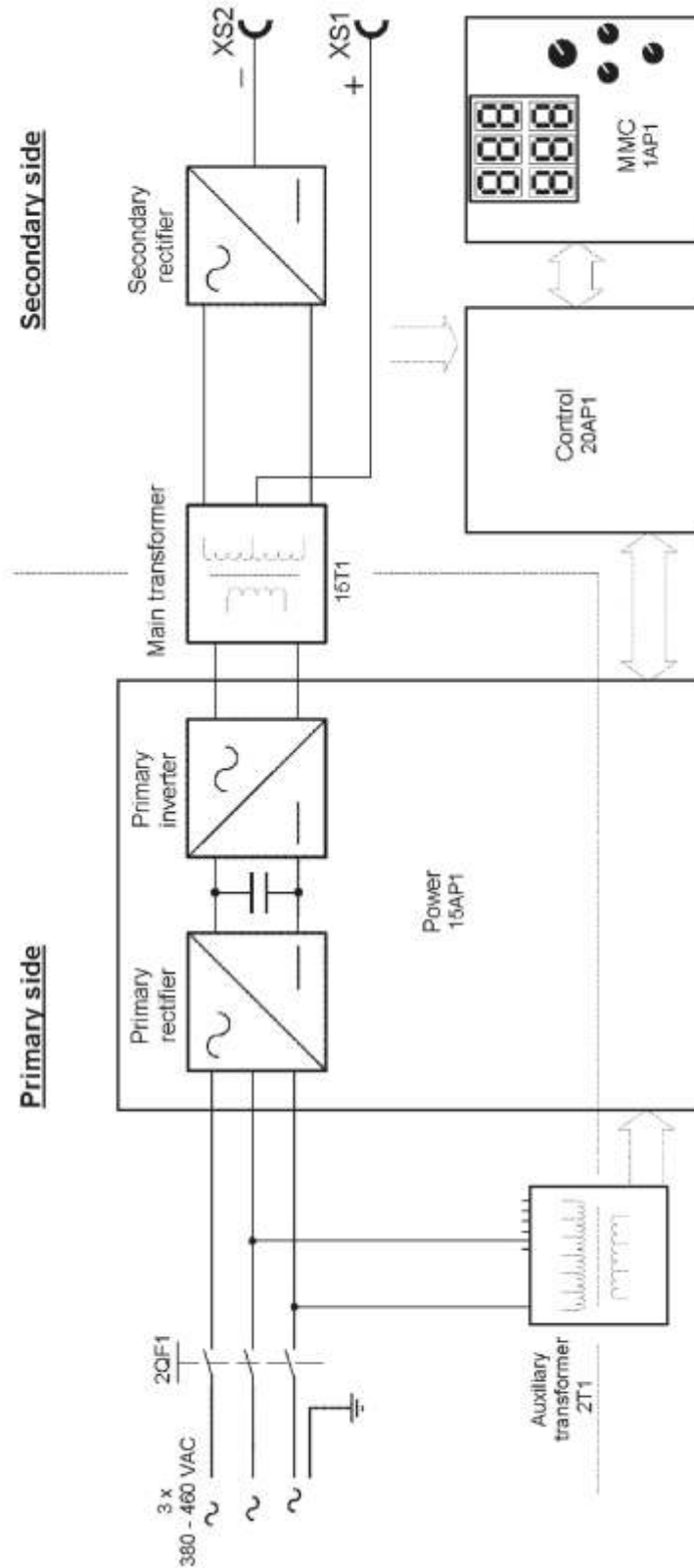
Las reparaciones y los trabajos eléctricos deben ser realizados por un técnico del servicio autorizado de ESAB. Utilice solo piezas usadas y repuestos originales ESAB.

Los equipos Warrior 400i CC/CV y Warrior 500i CC/CV están diseñados y probados de acuerdo con los estándares internacionales IEC 60974-1. Al finalizar el trabajo de servicio de mantenimiento o reparación, es responsabilidad de la persona que realiza el trabajo garantizar que el producto sigue cumpliendo con los requisitos de los estándares anteriores.

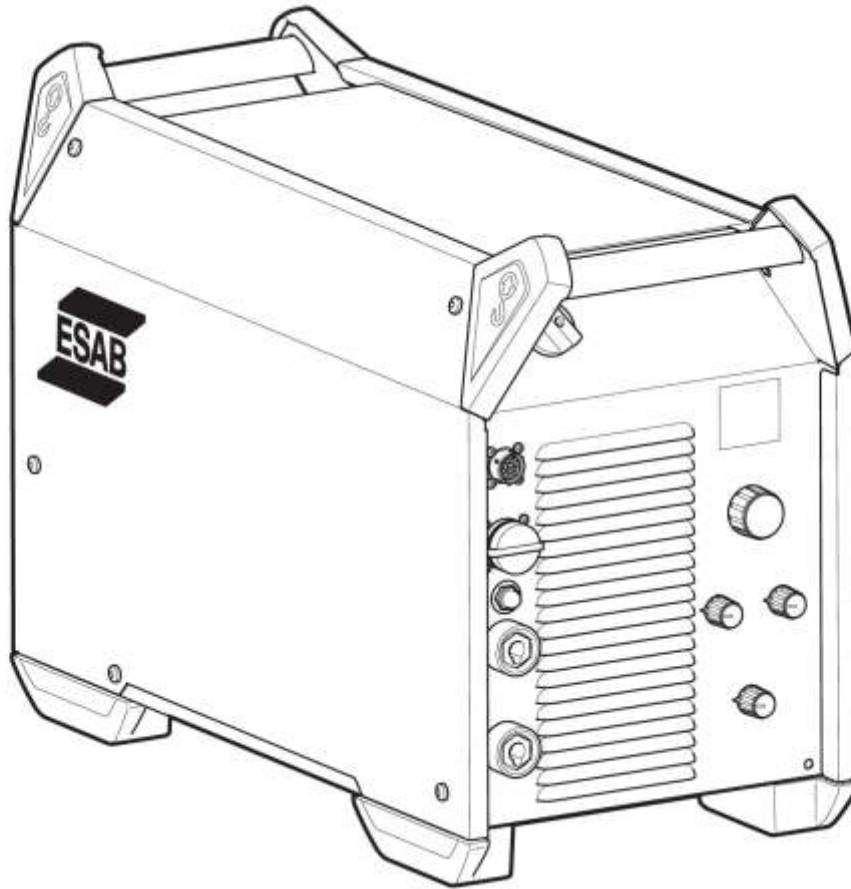
Los repuestos se pueden solicitar a través del distribuidor de ESAB más cercano. Consulte la última página de este documento.

DIAGRAMA

DIAGRAMA



NÚMEROS DE PEDIDOS

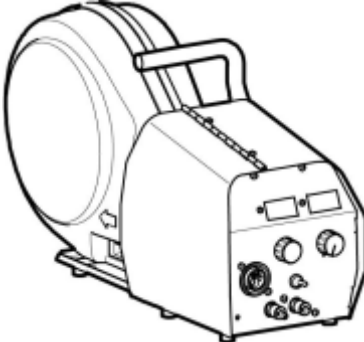
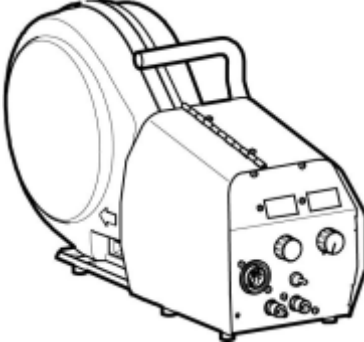

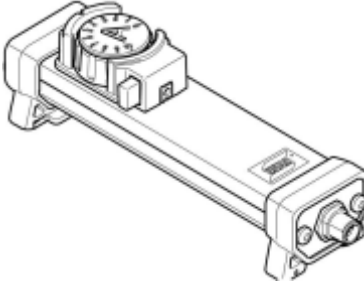



Ordering number	Denomination	Type	Notes
0465 350 882	Welding power source	Warrior 400i CC/CV	380-460 V
0465 350 880	Welding power source	Warrior 500i CC/CV	380-460 V
0459 839 084	Spare parts list		
0740 800 221	Service manual		

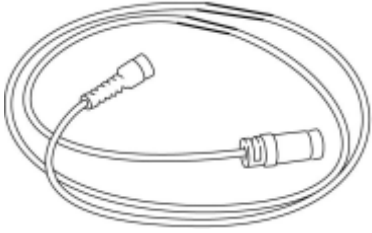
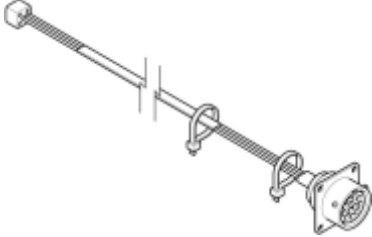
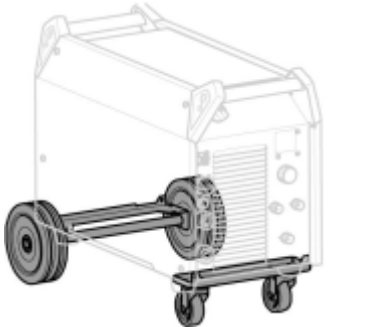
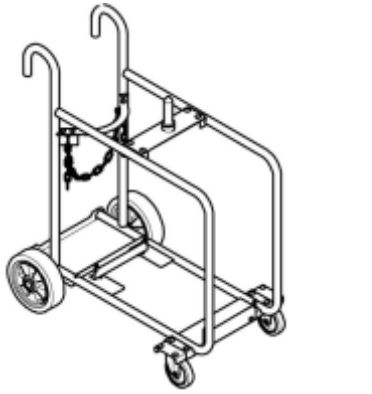
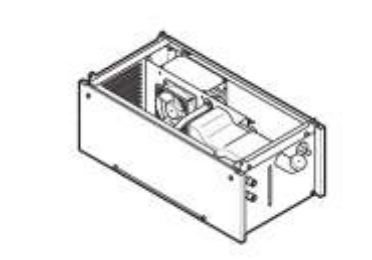

Technical documentation is available on the Internet at www.esab.com

ACCESORIOS

ACCESORIOS

0465 250 880	Warrior™ Feed 304	
0465 250 881	Warrior™ Feed 304w, with water cooling	
0558 005 728	MobileFeed 300 AVS	
0459 491 896	Remote control unit AT1 MMA and TIG current	
0459 491 897	Remote control unit AT1 CF MMA and TIG: course and fine setting of current	

ACCESORIOS

Remote control cable 12 pole - 8 pole		
0459 552 880	5 m	
0459 552 881	10 m	
0459 552 882	15 m	
0459 960 883	25 m	
0465 424 880	Remote outlet kit	
0465 416 880	Wheel kit	
0465 510 880	Trolley	
0465 427 880	Cooling unit	
Connection set, 70 mm ² , 19 poles		
0459 836 880	2 m	
0459 836 881	5 m	
0459 836 882	10 m	
0459 836 883	15 m	
0459 836 884	25 m	
0459 836 885	35 m	

ACCESORIOS

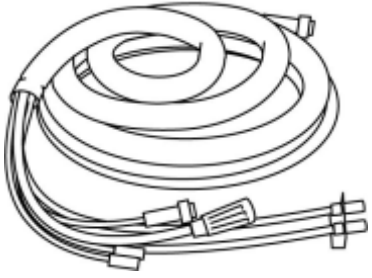
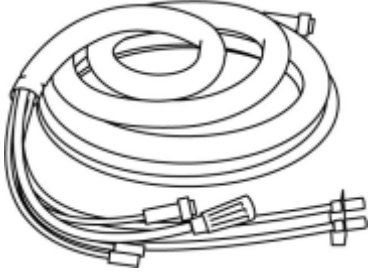
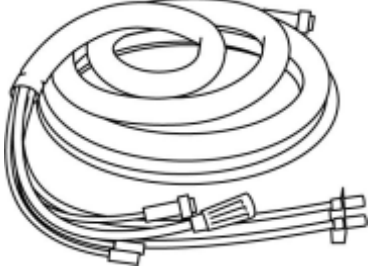
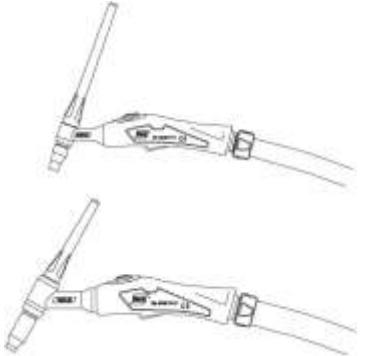

Connection set water, 70 mm ² , 19 poles		
0459 836 890	2 m	
0459 836 891	5 m	
0459 836 892	10 m	
0459 836 893	15 m	
0459 836 894	25 m	
0459 836 895	35 m	
Connection set, 95 mm ² , 19 poles		
0459 836 980	2 m	
0459 836 981	5 m	
0459 836 982	10 m	
0459 836 983	15 m	
0459 836 984	25 m	
0459 836 985	35 m	
Connection set water, 95 mm ² , 19 poles		
0459 836 990	2 m	
0459 836 991	5 m	
0459 836 992	10 m	
0459 836 993	15 m	
0459 836 994	25 m	
0459 836 995	35 m	
TIG torches		
0700 300 539	TXH™ 151 V, OKC 50, 4 m	
0700 300 545	TXH™ 151 V, OKC 50, 8 m	
0700 300 553	TXH™ 201 V, OKC 50, 4 m	
0700 300 556	TXH™ 201 V, OKC 50, 8 m	
Arc air torches		
0468 253 036	Flair 600 incl monocable 2.5 m	
0468 253 016	Torch only	
0468 253 015	Monocable only	
0468 253 881	Flair 1600 incl monocable 2.5 m	
0468 253 036	Torch only	
0468 253 035	Monocable only	

TABLE OF CONTENTES

1	SAFETY	52
2	INTRODUCTION	55
	2.1 Overview	55
	2.2 Equipment.....	55
3	TECHNICAL DATA	56
4	INSTALLATION	58
	4.1 General.....	58
	4.2 Lifting instructions.....	58
	4.3 Location	58
	4.4 Mains supply	59
5	OPERATION	62
	5.1 Overview	62
	5.2 Connections and control devices.....	62
	5.3 Connection of welding and return cable.....	63
	5.4 Turning the mains power on/off.....	63
	5.5 Fan control.....	63
	5.6 Symbols and functions.....	63
6	MAINTENANCE	66
	6.1 Overview	66
	6.2 Power source.....	66
	6.3 Welding torch	67
7	FAULT TRACING	68
8	ORDERING SPARE PARTS	69
	DIAGRAM	70
	ORDERING NUMBERS	71
	ACCESSORIES	72

1 SAFETY

Users of ESAB equipment have the ultimate responsibility for ensuring that anyone who works on or near the equipment observes all the relevant safety precautions. Safety precautions must meet the requirements that apply to this type of equipment. The following recommendations should be observed in addition to the standard regulations that apply to the workplace.

All work must be carried out by trained personnel well-acquainted with the operation of the equipment. Incorrect operation of the equipment may lead to hazardous situations which can result in injury to the operator and damage to the equipment.

1. Anyone who uses the equipment must be familiar with:
 - its operation
 - location of emergency stops
 - its function
 - relevant safety precautions
 - welding and cutting or other applicable operation of the equipment
2. The operator must ensure that:
 - no unauthorised person is stationed within the working area of the equipment when it is started up
 - no-one is unprotected when the arc is struck or work is started with the equipment
3. The workplace must:
 - be suitable for the purpose
 - be free from drafts
4. Personal safety equipment:
 - Always wear recommended personal safety equipment, such as safety glasses, flame-proof clothing, safety gloves
 - Do not wear loose-fitting items, such as scarves, bracelets, rings, etc., which could become trapped or cause burns
5. General precautions:
 - Make sure the return cable is connected securely
 - Work on high voltage equipment may only be carried out by a qualified electrician
 - Appropriate fire extinguishing equipment must be clearly marked and close at hand
 - Lubrication and maintenance must not be carried out on the equipment during operation



WARNING!

Arc welding and cutting can be injurious to yourself and others. Take precautions when welding and cutting. Ask for your employer's safety practices which should be based on manufacturers' hazard data.

ELECTRIC SHOCK - Can kill

- Install and earth the unit in accordance with applicable standards
- Do not touch live electrical parts or electrodes with bare skin, wet gloves or wet clothing
- Insulate yourself from earth and the workpiece
- Ensure your working stance is safe

FUMES AND GASES - Can be dangerous to health

- Keep your head out of the fumes
- Use ventilation, extraction at the arc, or both, to take fumes and gases away from your breathing zone and the general area

ARC RAYS - Can injure eyes and burn skin

- Protect your eyes and body. Use the correct welding screen and filter lens and wear protective clothing
- Protect bystanders with suitable screens or curtains

FIRE HAZARD

- Sparks (spatter) can cause fire. Make sure therefore that there are no inflammable materials nearby

NOISE - Excessive noise can damage hearing

- Protect your ears. Use earmuffs or other hearing protection. Protect your ears. Use earmuffs or other hearing protection
- Warn bystanders of the risk

MALFUNCTION - Call for expert assistance in the event of malfunction.

Read and understand the instruction manual before installing or operating.

PROTECT YOURSELF AND OTHERS!



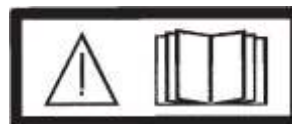
WARNING!

Do not use the power source for thawing frozen pipes.



CAUTION!

Read and understand the instruction manual before installing or operating.



CAUTION!

This product is solely intended for arc welding.

1 SAFETY



CAUTION!

Class A equipment is not intended for use in residential locations where the electrical power is provided by the public low-voltage supply system. There may be potential difficulties in ensuring electromagnetic compatibility of class A equipment in those locations, due to conducted as well as radiated disturbances.



ESAB can provide you with all necessary welding protection and accessories.

2 INTRODUCTION

2.1 Overview

The Warrior 400i CC/CV and Warrior 500i CC/CV are welding power sources intended for MIG/MAG welding, as well as for welding with powder filled cored wire (FCAW-S), for TIG welding, for welding with coated electrodes (MMA) and for arc air gouging.

The power sources are intended for use with the following wire feed units:

- Warrior Feed 304
- Warrior Feed 304w

ESAB's accessories for the product can be found in the "ACCESSORIES" chapter of this manual.

2.2 Equipment

The power sources are supplied with:

- 5 m return cable with earth clamp
- 3 m mains cable
- instruction manual

3 TECHNICAL DATA

	Warrior 400i CC/CV	Warrior 500i CC/CV
Mains voltage	380-460 V \pm 10%, 3~ 50/60 Hz	380-460 V \pm 10%, 3~ 50/60 Hz
Primary current I _{max}		
MIG/MAG	27 A	37 A
TIG	23 A	30 A
MMA	29 A	38 A
No-load power in energy-saving mode 6.5 min. after welding	30 W	30 W
Setting range		
MIG/MAG	16 A/15 V - 400 A/34 V	16 A/15 V - 500 A/39 V
TIG	5 A/10 V - 400 A/26 V	5 A/10 V - 500 A/30 V
MMA	16 A/20 V - 400 A/36 V	16 A/20 V - 500 A/40 V
Permissible load at MIG/MAG		
60 % duty cycle	400 A/34 V	500 A/39 V
100% duty cycle	300 A/29 V	400 A/34 V
Permissible load at TIG		
60 % duty cycle	400 A/26 V	500 A/30 V
100% duty cycle	300 A/22 V	400 A/26 V
Permissible load at MMA		
60 % duty cycle	400 A/36 V	500 A/40 V
100% duty cycle	300 A/32 V	400 A/36 V
Power factor at maximum current		
MIG/MAG	0.84	0.88
TIG	0.75	0.85
MMA	0.82	0.88
Efficiency at maximum current		
MIG/MAG	91 %	90 %
TIG	88 %	87 %
MMA	91 %	91 %
Electrode types	Basic Rutile Cellulosic	Basic Rutile Cellulosic
Open-circuit voltage without VRD function	71 V DC	84 V DC
Operating temperature	-10 to +40°C	-10 to +40°C
Transportation temperature	-20 to +55°C	-20 to +55°C
Constant sound pressure when idling	<70 db (A)	<70 db (A)
Dimensions l x w x h	712 x 325 x 470 mm	712 x 325 x 470 mm
Weight	52.5 kg	52.5 kg

3 TECHNICAL DATA

	Warrior 400i CC/CV	Warrior 500i CC/CV
Insulation class	H	H
Enclosure class	IP 23	IP 23
Application class	S	S

Duty cycle

The duty cycle refers to the time as a percentage of a ten-minute period that you can weld or cut at a certain load without overloading. The duty cycle is valid for 40°C.

Enclosure class

The IP code indicates the enclosure class, i. e. the degree of protection against penetration by solid objects or water.

Equipment marked IP23 is intended for indoor and outdoor use.

Application class

The symbol **S** indicates that the power source is designed for use in areas with increased electrical hazard.

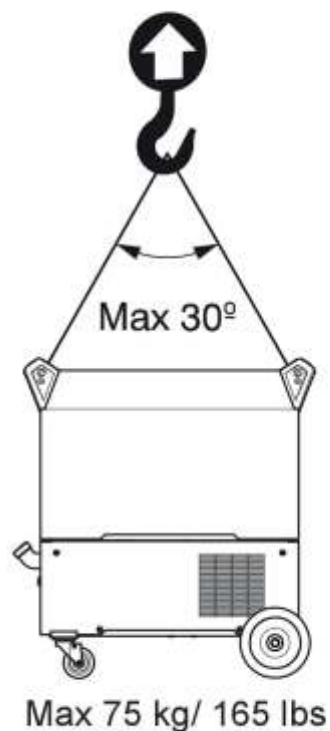
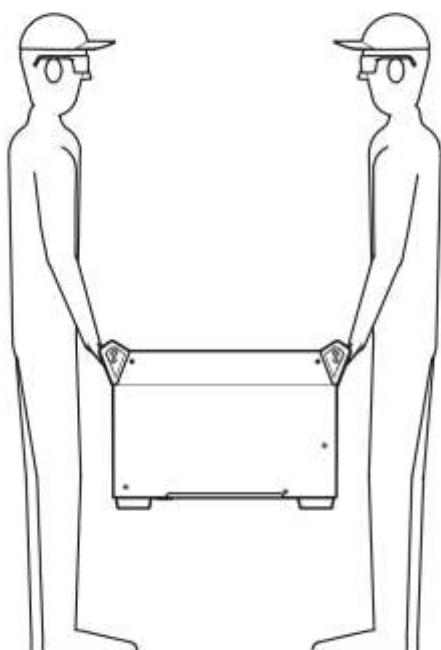
4 INSTALLATION

4 INSTALLATION

4.1 General

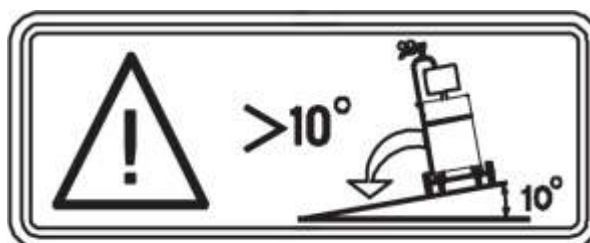
The installation must be carried out by a professional.

4.2 Lifting instructions



WARNING!

Secure the equipment - particularly if the ground is uneven or sloping.



4.3 Location

Position the welding power source such that its cooling air inlets and outlets are not obstructed.

4.4 Mains supply



NOTE!

Mains supply requirements

High power equipment may, due to the primary current drawn from the mains supply, influence the power quality of the grid. Therefore connection restrictions or requirements regarding the maximum permissible mains impedance or the required minimum supply capacity at the interface point to the public grid may apply for some types of equipment (see technical data). In this case it is the responsibility of the installer or user of the equipment to ensure, by consultation with the distribution network operator if necessary, that the equipment may be connected.

Make sure that the welding power source is connected to the correct supply voltage and that it is protected by the correct fuse rating. A protective earth connection must be made in accordance with regulations.

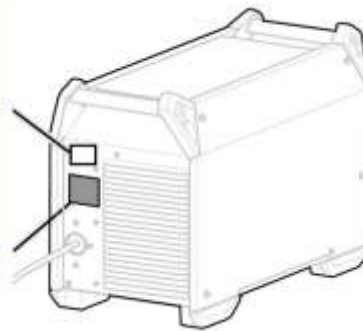
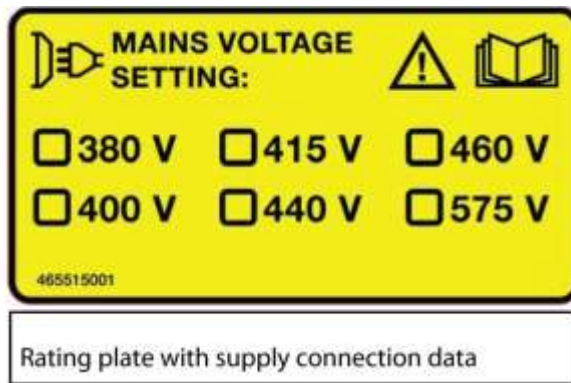


Table 1. Recommended fuse sizes and minimum cable area Warrior 400i CC/CV

Warrior 400i CC/CV			
Mains voltage	380 V 3~ 50/60 Hz	440 V 3~ 50/60 Hz	460 V 3~ 50/60 Hz
Mains cable area	4C 8Awg / 4G 6mm ²	4C 8Awg / 4G 6mm ²	4C 8Awg / 4G 6mm ²
I _{eff}	22 A	21 A	21 A
Fuse anti-surge	25 A	25 A	25 A
type C MCB	25 A	25 A	25 A

Table 2. Recommended fuse sizes and minimum cable area Warrior 500i CC/CV

Warrior 500i CC/CV			
Mains voltage	380 V 3~ 50/60 Hz	440 V 3~ 50/60 Hz	460 V 3~ 50/60 Hz
Mains cable area	4C Awg / 4G 6mm ²	4C 8Awg / 4G 6mm ²	4C 8Awg / 4G 6mm ²
I _{eff}	29 A	27 A	26 A
Fuse anti-surge	35 A	35 A	35 A
type C MCB	32 A	32 A	32 A

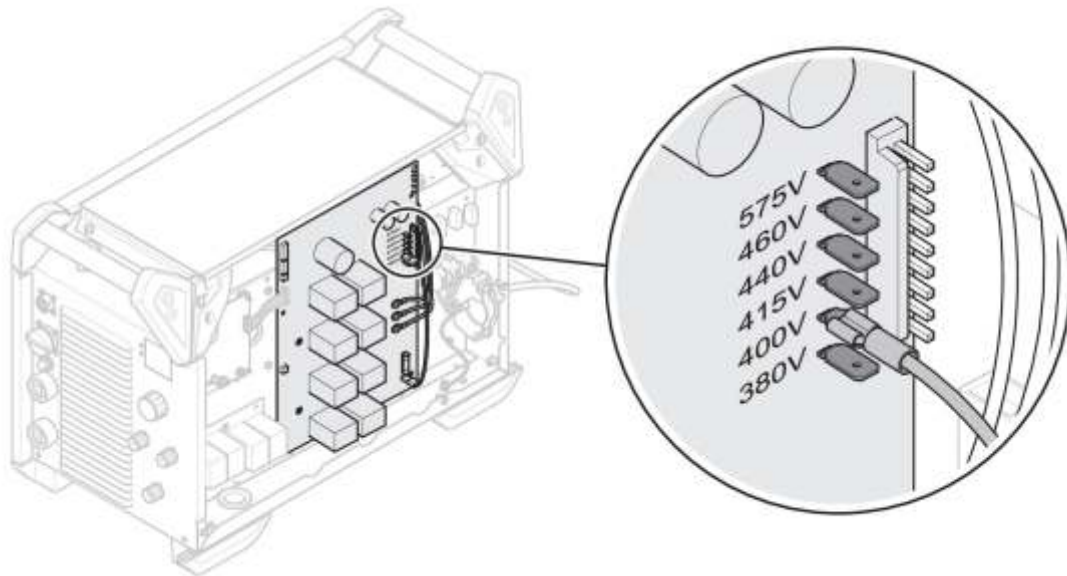
4 INSTALLATION



NOTE!

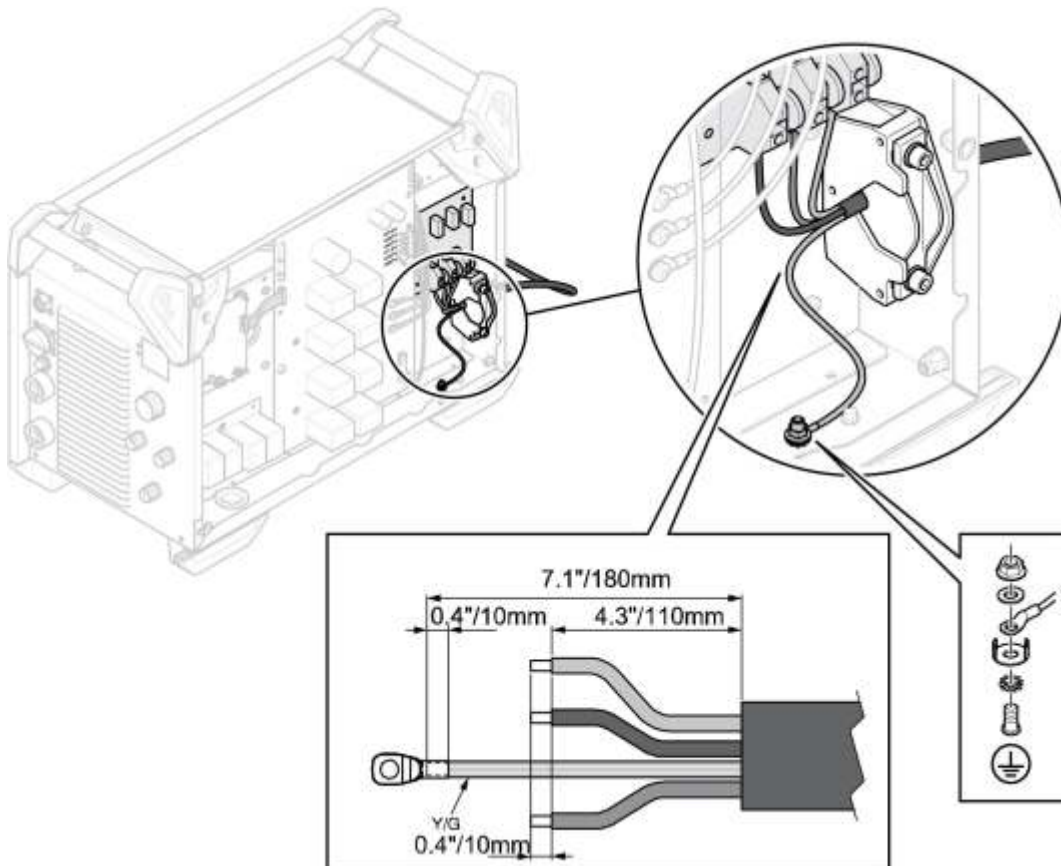
The mains cable areas and fuse sizes as shown above are in accordance with Swedish regulations. Use the power source in accordance with the relevant national regulations.

Connection instruction



The power source is connected to 440 V from the factory. If a different mains voltage is required, the cable on the printed circuit board must be moved and placed on the correct pin. See picture above. This operation must be carried out by personnel having appropriate electrical knowledge.

Installation of mains cable



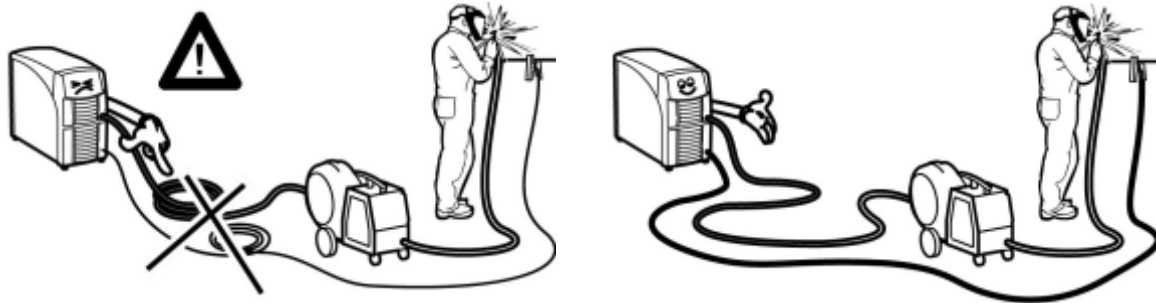
4 INSTALLATION

A mains cable needs to be installed, it is then important that the earth connection to the bottom plate must be made in a correct way. See the picture above for the order in which the washers, nuts and screws are placed.

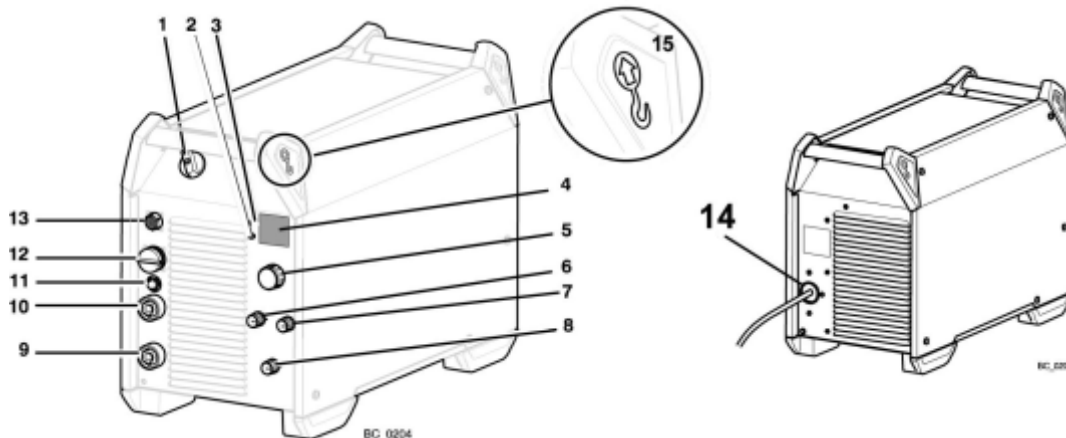
5 OPERATION

5.1 Overview

General safety regulations for handling the equipment can be found in the chapter "Safety". Read it through before you start the equipment.



5.2 Connections and control devices



- | | |
|-----------------------------------------------------------------------------------------|----------------------------------------------------------------------------------------------------|
| 1. Mains power supply switch, O/I | 9. Connection (-): MIG/MAG: Return cable
TIG: Welding torch MMA: Return cable or welding cable |
| 2. Indicator lamp, yellow, overheating | 10. Connection (+): MIG/MAG: Welding cable
TIG: Return cable MMA: Welding cable or return cable |
| 3. Indicator lamp, green, VRD function (reduced open-circuit voltage) | 11. Circuit breaker, 10 A, 42 V |
| 4. Display, current (A) and voltage (V) | 12. Connection of wire feed unit |
| 5. Knob for setting: MMA/TIG/Arc air gauging: Current (A) Mobile Feed mode: Voltage (V) | 13. Connection of remote control unit (option) |
| 6. Knob for choice of electrode type | 14. Connection of mains power supply |
| 7. Knob for inductance (MIG/MAG) and arc force (MMA) | 15. Lifting eye bolt |
| 8. Knob for welding method | |

5 OPERATION

5.3 Connection of welding and return cable

The power source has two outputs, a positive terminal (+) and a negative terminal (-), for connecting welding and return cables. The output to which the welding cable is connected depends on the welding method or type of electrode used.

Connect the return cable to the other output on the power source. Secure the return cable's contact clamp to the work piece and ensure that there is good contact between the work piece and the output for the return cable on the power source.

For MMA welding, the welding cable can be connected to the positive terminal (+) or negative terminal (-) depending on the type of electrode used. The connecting polarity is stated on the electrode packaging.

5.4 Turning the mains power on/off

Turn on the mains power by turning switch to the "I" position, see 1 on the picture above.

Turn the unit off by turning the switch to the "O" position.

Whether the mains power supply is interrupted or the power source is switched off in the normal manner, welding data will be stored so that it is available next time the unit is started.








CAUTION!

Do not turn off the power source during welding (with load).





5.5 Fan control

The power source has a time control that means that the fans continue to run for 6.5 minutes after welding has stopped, and the power source switches to energy-saving mode. The fans start again when welding restarts.

5.6 Symbols and functions

	Placement of lifting eye	VRD	Voltage Reducing Device
	Overheating protection	Basic	Basic electrode
Rutile	Rutile electrode	Cel	Cellulosic electrode
	Arc force		Inductance
	TIG welding (Live TIG)		Arc air gouging

5 OPERATION

	MMA welding		MIG/MAG welding
 Mobile Feed CV	Wire feed unit Mobile feed CV (Constant voltage)		Protective earth

Voltage reducing device (VRD)

The VRD function ensures that the open-circuit voltage does not exceed 35 V when welding is not being carried out. This is indicated by a lit VRD led.

The VRD function is blocked when the system senses that welding has started.

Contact an authorised ESAB service technician to activate the function.

Overheating protection

The welding power source has overheating protection that operates if the temperature becomes too high. When this occurs the welding current is interrupted and an overheating indication lamp is lit.

The overheating protection resets automatically when the temperature has fallen, within normal working temperature.

Arc force

The arc force is important in determining how the current changes in response to a change in the arc length. A lower value gives a calmer arc with less spatter.

It only applies to MMA welding.

Inductance

Higher inductance results in a wider weld pool and less spatter. Lower inductance produces a harsher sound but a stable, concentrated arc.

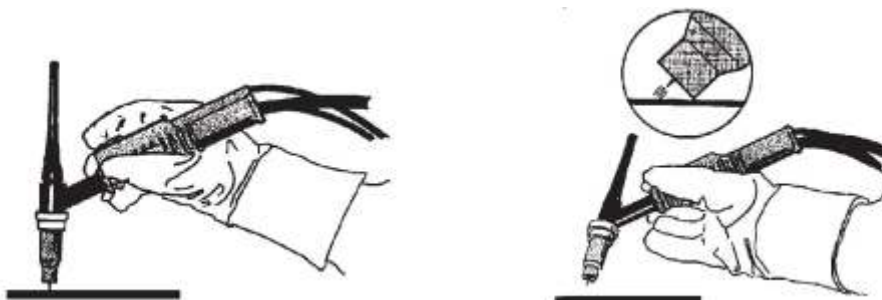
It only applies to MIG/MAG welding.

TIG welding

TIG welding melts the metal of the workpiece, using an arc struck from a tungsten electrode, which does not itself melt. The weld pool and the electrode are protected by shielding gas.

"Live TIG-start"

At a "Live TIG-start" the tungsten electrode is placed against the workpiece. When the electrode is lifted away from workpiece, the arc is struck at a limited current level.



For TIG welding, the welding power source shall be supplemented with:

- a TIG torch with gas valve
- an argon gas cylinder

5 OPERATION

- an argon gas regulator
- tungsten electrode

Arc air gouging

With arc air gouging, a special electrode comprising a carbon rod with a copper casing is used.

An arc is formed between the carbon rod and the workpiece, which melts the material. Compressed air is supplied so that the melted material is blown away.

For arc air gouging the power source shall be supplemented with:

- arc air torches
- compressed air
- return cable with clamp

Table 3. Recommended for gouging

Electrode Ø	Voltage min.	Voltage max.	Electrode Extension
6 mm (1/4")	36 V	49 V	50 - 76 mm (2 - 3")
8 mm (5/16")	39 V	52 V	
10 mm (3/8")	43 V	52 V	

MMA welding

MMA welding may also be referred to as welding with coated electrodes. Striking the arc melts the electrode, and its coating forms protective slag.

For MMA welding the power source shall be supplemented with:

- welding cable with electrode holder
- return cable with clamp

MIG/MAG and self shielded cored wire welding

An arc melts a continuously supplied wire. The weld pool is protected by shielding gas.

For MIG/MAG and self shielded core wire welding, the power source shall be supplemented with:

- wire feed unit
- welding torch
- connection cable between power source and wire feed unit
- gas cylinder
- return cable with clamp

6 MAINTENANCE

6.1 Overview

Regular maintenance is important for safe, reliable operation.

Only personnel with the appropriate electrical skills (authorized staff) may remove safety plates.



CAUTION!

All warranty undertakings from the supplier cease to apply if the customer attempts any work to rectify any faults in the product during the warranty period.

6.2 Power source

To maintain the performance and increase the lifetime of the power source it is mandatory to clean the product regularly. How often depends on:

- the welding process
- the arc time
- the working environment
- the surrounding environment, that is grinding etc.

Tools needed for the cleaning procedure:

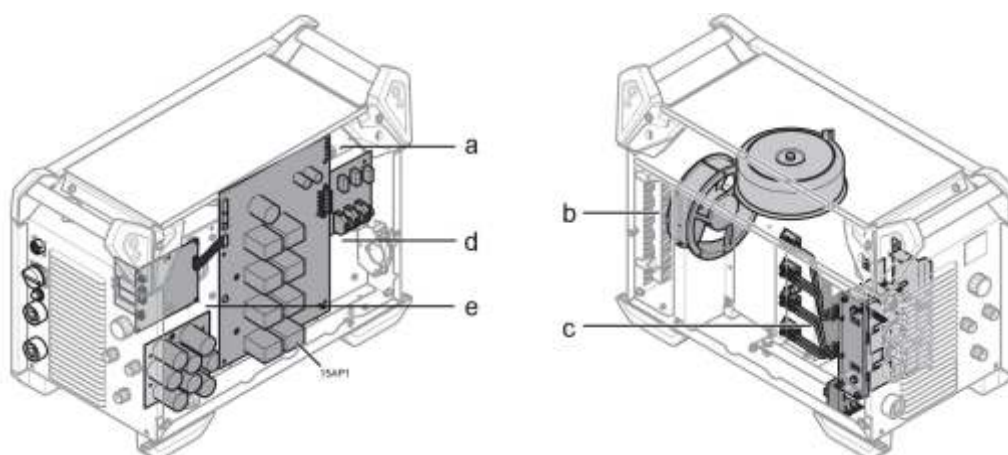
- torx screwdriver, T25 and T30
- dry compressed air at a pressure of 4 bar
- protective equipment like ear plugs, safety glasses, masks, gloves and safety shoes



CAUTION!

Make sure that the cleaning procedure is done in a suitable prepared workspace.

Cleaning procedure



1. Disconnect the mains supply.
2. Wait for 4 minutes to discharge the capacitors.
3. Remove the side panels on the power source.
4. Remove the top panel on the power source.
5. Remove the plastic cover between the heat sink and fan (b).



6 MAINTENANCE

6. Clean the power source with dry compressed air (4 bar) as follows:
 - a) The upper rear part.
 - b) From the rear panel through the secondary heat sink.
 - c) The inductor, transformer and current sensor.
 - d) The power components side, from the rear side behind PCB 15AP1.
 - e) The PCBs at both sides.
7. Make sure that there is no dust left on any part.
8. Install the plastic cover between the heat sink and the fan (2) and make sure it is correctly fitted against the heat sink.
9. Do a test of the power source according to IEC 60974-4, follow the procedure in section "After repair, inspection and test" in the Service manual.
10. Install the top panel on the power source.
11. Install the side panels on the power source.
12. Connect the mains supply.

6.3 Welding torch

A regular programme of care and maintenance reduces unnecessary and expensive downtime.

Each time a wire bobbin is changed, the welding torch should be removed from the power source and blown clean with compressed air.

The wire end must not have sharp edges when inserted into the wire liner.

For detailed information see instruction manuals for welding torches.

7 FAULT TRACING

Try these recommended checks and inspections before sending for an authorized service technician.

Type of fault	Corrective action
No arc.	<ul style="list-style-type: none"> • Check that the mains power supply switch is turned on. • Check that the mains, welding and return cables are correctly connected. • Check that the correct current value is set. • Check the mains power supply fuses.
The welding current is interrupted during welding.	<ul style="list-style-type: none"> • Check whether the overloading protection has deployed (indicated on the front). • Check the mains power supply fuses. • Check that the return cable is correctly fastened.
The overheating protection trips frequently.	<ul style="list-style-type: none"> • Make sure that you are not exceeding the rated data for the power source (i.e. that the unit is not being overloaded).
Poor welding performance.	<ul style="list-style-type: none"> • Check that the welding and return cables are correctly connected. • Check that the correct current value is set. • Check that the correct wire or electrode is used. • Check the mains power supply fuses. • Check the gas pressure in the equipment connected to the power source.
"Err" on display in open circuit mode	<ul style="list-style-type: none"> • Check the mains power supply fuses. • Check that the voltage on the voltage selection label on the rear of the power source is equal to the nominal mains voltage. • Restart the power source with the main switch.

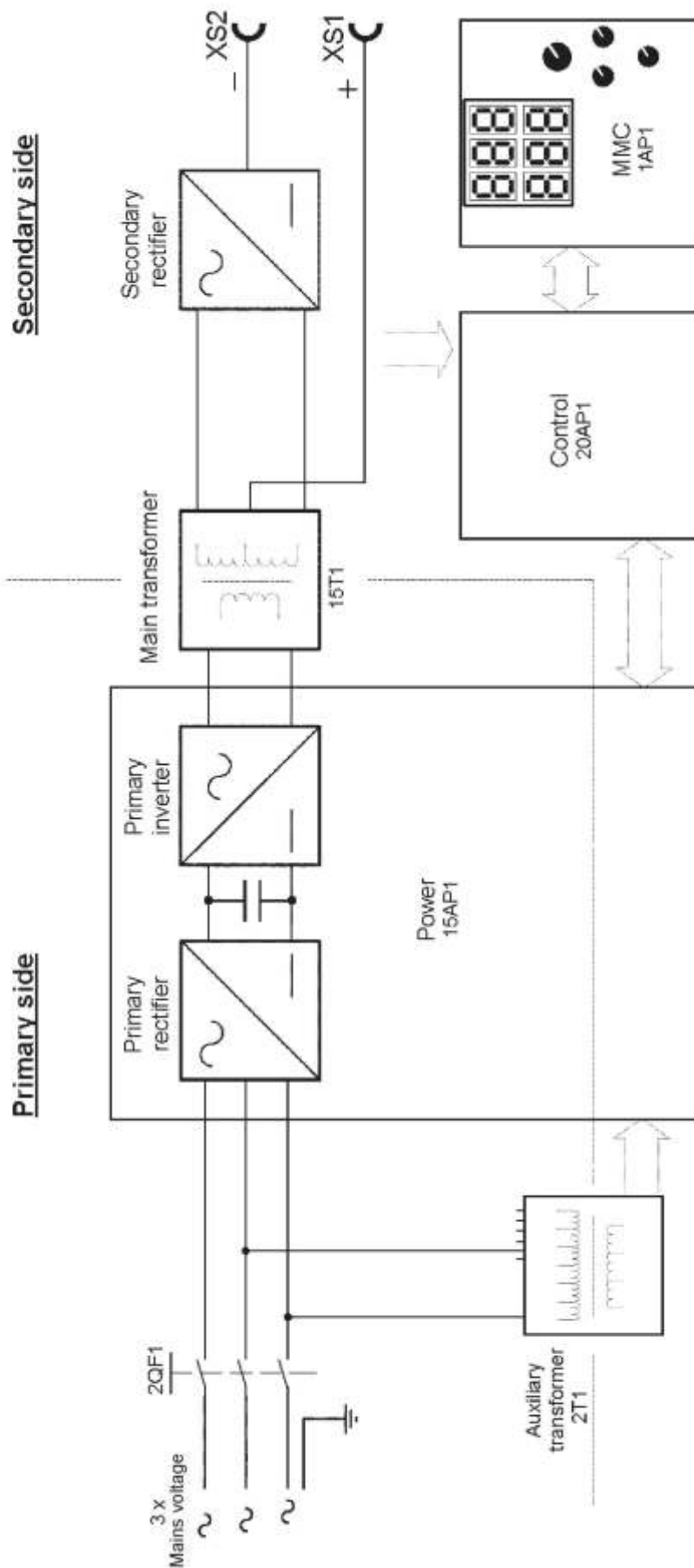
8 ORDERING SPARE PARTS

Repair and electrical work should be performed by an authorised ESAB service technician. Use only ESAB original spare and wear parts.

The Warrior 400i CC/CV and Warrior 500i CC/CV are designed and tested in accordance with international standards IEC 60974-1. On completion of service or repair work, it is the responsibility of the person(s) performing the work to ensure that the product still complies with the requirements of the above standard.

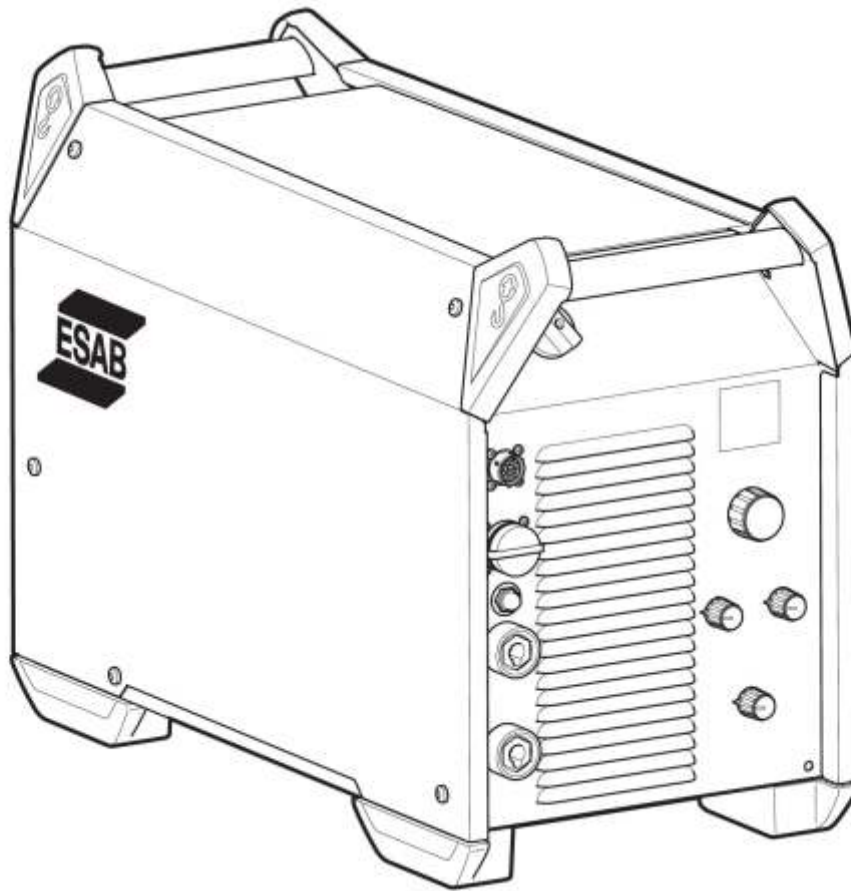
Spare parts may be ordered through your nearest ESAB dealer, see the last page of this document.

DIAGRAM



ORDERING NUMBERS

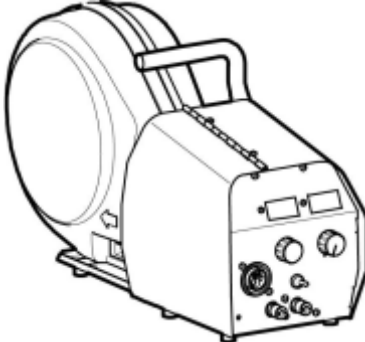
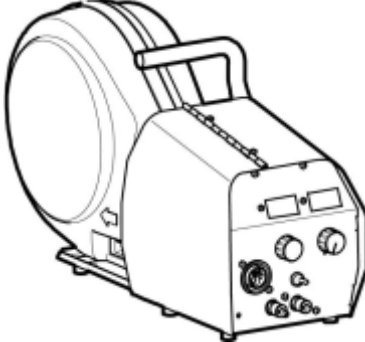

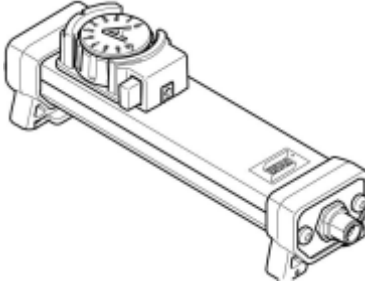

ORDERING NUMBERS



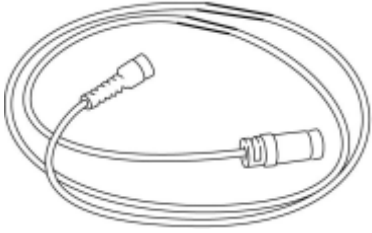
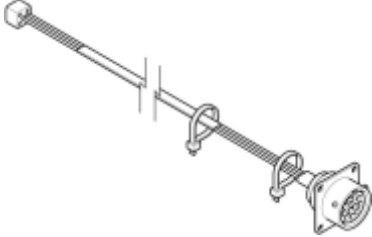
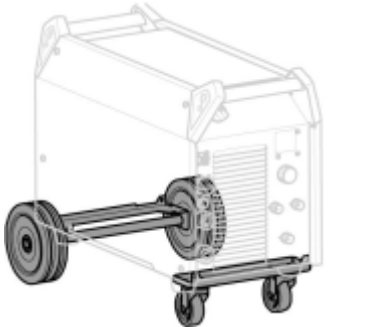
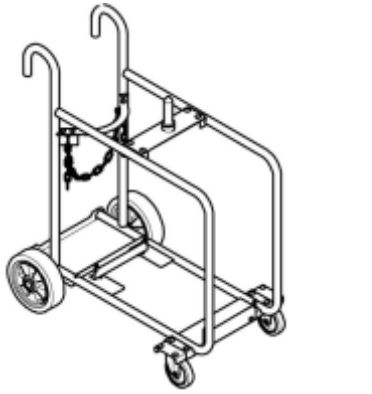
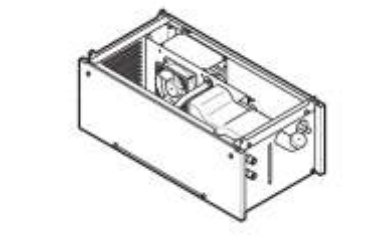

Ordering number	Denomination	Type	Notes
0465 350 882	Welding power source	Warrior 400i CC/CV	380-460 V
0465 350 880	Welding power source	Warrior 500i CC/CV	380-460 V
0459 839 084	Spare parts list		
0740 800 221	Service manual		

Technical documentation is available on the Internet at www.esab.com

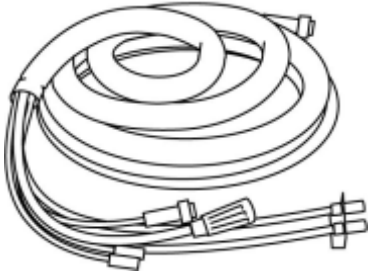
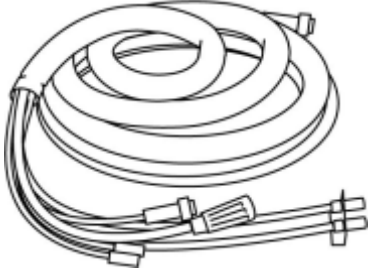
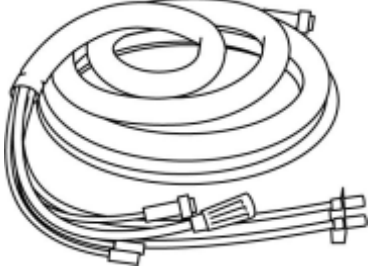
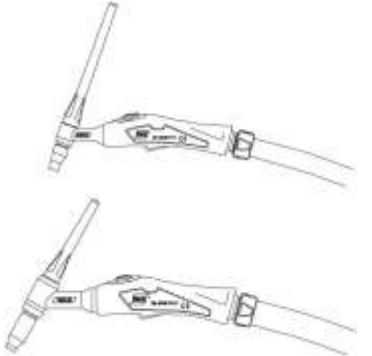

ACCESSORIES

0465 250 880	Warrior™ Feed 304	
0465 250 881	Warrior™ Feed 304w, with water cooling	
0558 005 728	MobileFeed 300 AVS	
0459 491 896	Remote control unit AT1 MMA and TIG current	
0459 491 897	Remote control unit AT1 CF MMA and TIG: course and fine setting of current	

ACCESSORIES

Remote control cable 12 pole - 8 pole		
0459 552 880	5 m	
0459 552 881	10 m	
0459 552 882	15 m	
0459 960 883	25 m	
0465 424 880	Remote outlet kit	
0465 416 880	Wheel kit	
0465 510 880	Trolley	
0465 427 880	Cooling unit	
Connection set, 70 mm ² , 19 poles		
0459 836 880	2 m	
0459 836 881	5 m	
0459 836 882	10 m	
0459 836 883	15 m	
0459 836 884	25 m	
0459 836 885	35 m	

ACCESSORIES

Connection set water, 70 mm ² , 19 poles		
0459 836 890	2 m	
0459 836 891	5 m	
0459 836 892	10 m	
0459 836 893	15 m	
0459 836 894	25 m	
0459 836 895	35 m	
Connection set, 95 mm ² , 19 poles		
0459 836 980	2 m	
0459 836 981	5 m	
0459 836 982	10 m	
0459 836 983	15 m	
0459 836 984	25 m	
0459 836 985	35 m	
Connection set water, 95 mm ² , 19 poles		
0459 836 990	2 m	
0459 836 991	5 m	
0459 836 992	10 m	
0459 836 993	15 m	
0459 836 994	25 m	
0459 836 995	35 m	
TIG torches		
0700 300 539	TXH™ 151 V, OKC 50, 4 m	
0700 300 545	TXH™ 151 V, OKC 50, 8 m	
0700 300 553	TXH™ 201 V, OKC 50, 4 m	
0700 300 556	TXH™ 201 V, OKC 50, 8 m	
Arc air torches		
0468 253 036	Flair 600 incl monocable 2.5 m	
0468 253 016	Torch only	
0468 253 015	Monocable only	
0468 253 881	Flair 1600 incl monocable 2.5 m	
0468 253 036	Torch only	
0468 253 035	Monocable only	





-- página intencionalmente em branco --
--- página intencionalmente en blanco ---
--- Intentionally blank page ---

ESAB subsidiaries and representative offices

Europe

AUSTRIA
ESAB Ges.m.b.H
Vienna-Liesing
Tel: +43 1 888 25 11
Fax: +43 1 888 25 11 85

BELGIUM
S.A. ESAB N.V.
Brussels
Tel: +32 2 745 11 00
Fax: +32 2 745 11 28

BULGARIA
ESAB Kft Representative Office
Sofia
Tel: +359 2 974 42 88
Fax: +359 2 974 42 88

THE CZECH REPUBLIC
ESAB VAMBERK s.r.o.
Vamberk
Tel: +420 2 819 40 885
Fax: +420 2 819 40 120

DENMARK
Aktieselskabet ESAB
Herlev
Tel: +45 36 30 01 11
Fax: +45 36 30 40 03

FINLAND
ESAB Oy
Helsinki
Tel: +358 9 547 761
Fax: +358 9 547 77 71

GREAT BRITAIN
ESAB Group (UK) Ltd
Waltham Cross
Tel: +44 1992 76 85 15
Fax: +44 1992 71 58 03

ESAB Automation Ltd
Andover
Tel: +44 1264 33 22 33
Fax: +44 1264 33 20 74

FRANCE
ESAB France S.A.
Cergy Pontoise
Tel: +33 1 30 75 55 00
Fax: +33 1 30 75 55 24

GERMANY
ESAB GmbH
Solingen
Tel: +49 212 298 0
Fax: +49 212 298 218

HUNGARY
ESAB Kft
Budapest
Tel: +36 1 20 44 182
Fax: +36 1 20 44 186

ITALY
ESAB Saldatura S.p.A.
Bareggio (Mi)
Tel: +39 02 97 96 8.1
Fax: +39 02 97 96 87 01

THE NETHERLANDS
ESAB Nederland B.V.
Amersfoort
Tel: +31 33 422 35 55
Fax: +31 33 422 35 44

NORWAY
AS ESAB
Larvik
Tel: +47 33 12 10 00
Fax: +47 33 11 52 03

POLAND
ESAB Sp.zo.o.
Katowice
Tel: +48 32 351 11 00
Fax: +48 32 351 11 20

PORTUGAL
ESAB Lda
Lisbon
Tel: +351 8 310 960
Fax: +351 1 859 1277

ROMANIA
ESAB Romania Trading SRL
Bucharest
Tel: +40 316 900 600
Fax: +40 316 900 601

RUSSIA
LLC ESAB
Moscow
Tel: +7 (495) 663 20 08
Fax: +7 (495) 663 20 09

SLOVAKIA
ESAB Slovakia s.r.o.
Bratislava
Tel: +421 7 44 88 24 26
Fax: +421 7 44 88 87 41

SPAIN
ESAB Ibérica S.A.
Alcalá de Henares (MADRID)
Tel: +34 91 878 3600
Fax: +34 91 802 3461

SWEDEN
ESAB Sverige AB
Gothenburg
Tel: +46 31 50 95 00
Fax: +46 31 50 92 22

ESAB International AB
Gothenburg
Tel: +46 31 50 90 00
Fax: +46 31 50 93 60

SWITZERLAND
ESAB AG
Dietikon
Tel: +41 1 741 25 25
Fax: +41 1 740 30 55

UKRAINE
ESAB Ukraine LLC
Kiev
Tel: +38 (044) 501 23 24
Fax: +38 (044) 575 21 88

North and South America

ARGENTINA
CONARCO
Buenos Aires
Tel: +54 11 4 753 4039
Fax: +54 11 4 753 6313

BRAZIL
ESAB S.A.
Contagem-MG
Tel: +55 31 2191 4333
Fax: +55 31 2191 4440

CANADA
ESAB Group Canada Inc.
Mississauga, Ontario
Tel: +1 905 670 02 20
Fax: +1 905 670 48 79

MEXICO
ESAB Mexico S.A.
Monterrey
Tel: +52 8 350 5959
Fax: +52 8 350 7554

USA
ESAB Welding & Cutting
Products
Florence, SC
Tel: +1 843 669 44 11
Fax: +1 843 664 57 48

Asia/Pacific

AUSTRALIA
ESAB South Pacific
Archerfield BC QLD 4108
Tel: +61 1300 372 228
Fax: +61 7 3711 2328

CHINA
Shanghai ESAB A/P
Shanghai
Tel: +86 21 2326 3000
Fax: +86 21 6566 6622

INDIA
ESAB India Ltd
Calcutta
Tel: +91 33 478 45 17
Fax: +91 33 468 18 80

INDONESIA
P.T. ESABindo Pratama
Jakarta
Tel: +62 21 460 0188
Fax: +62 21 461 2929

JAPAN
ESAB Japan
Tokyo
Tel: +81 45 670 7073
Fax: +81 45 670 7001

MALAYSIA
ESAB (Malaysia) Snd Bhd
USJ
Tel: +603 8023 7835
Fax: +603 8023 0225

SINGAPORE
ESAB Asia/Pacific Pte Ltd
Singapore
Tel: +65 6861 43 22
Fax: +65 6861 31 95

SOUTH KOREA
ESAB SeAH Corporation
Kyungnam
Tel: +82 55 269 8170
Fax: +82 55 289 8864

UNITED ARAB EMIRATES
ESAB Middle East FZE
Dubai
Tel: +971 4 887 21 11
Fax: +971 4 887 22 63

Africa

EGYPT
ESAB Egypt
Dokki-Cairo
Tel: +20 2 390 96 69
Fax: +20 2 393 32 13

SOUTH AFRICA
ESAB Africa Welding & Cutting
Ltd
Durbanville 7570 - Cape Town
Tel: +27 (0)21 975 8924

Distributors

For addresses and phone numbers to our distributors in other countries, please visit our home page

www.esab.com



www.esab.com



ESAB subsidiaries and representative offices

Europe

AUSTRIA

ESAB Ges.m.b.H
Vienna-Liesing
Tel: +43 1 888 25 11
Fax: +43 1 888 25 11 85

BELGIUM

S.A. ESAB N.V.
Brussels
Tel: +32 2 745 11 00
Fax: +32 2 745 11 28

BULGARIA

ESAB Kft Representative Office
Sofia
Tel: +359 2 974 42 88
Fax: +359 2 974 42 88

THE CZECH REPUBLIC

ESAB VAMBERK s.r.o.
Vamberk
Tel: +420 2 819 40 885
Fax: +420 2 819 40 120

DENMARK

Aktieselskabet ESAB
Herlev
Tel: +45 36 30 01 11
Fax: +45 36 30 40 03

FINLAND

ESAB Oy
Helsinki
Tel: +358 9 547 761
Fax: +358 9 547 77 71

GREAT BRITAIN

ESAB Group (UK) Ltd
Waltham Cross
Tel: +44 1992 76 85 15
Fax: +44 1992 71 58 03

ESAB Automation Ltd

Andover
Tel: +44 1264 33 22 33
Fax: +44 1264 33 20 74

FRANCE

ESAB France S.A.
Cergy Pontoise
Tel: +33 1 30 75 55 00
Fax: +33 1 30 75 55 24

GERMANY

ESAB GmbH
Solingen
Tel: +49 212 298 0
Fax: +49 212 298 218

HUNGARY

ESAB Kft
Budapest
Tel: +36 1 20 44 182
Fax: +36 1 20 44 186

ITALY

ESAB Saldatura S.p.A.
Bareggio (Mi)
Tel: +39 02 97 96 8.1
Fax: +39 02 97 96 87 01

THE NETHERLANDS

ESAB Nederland B.V.
Amersfoort
Tel: +31 33 422 35 55
Fax: +31 33 422 35 44

NORWAY

AS ESAB
Larvik
Tel: +47 33 12 10 00
Fax: +47 33 11 52 03

POLAND

ESAB Sp.zo.o.
Katowice
Tel: +48 32 351 11 00
Fax: +48 32 351 11 20

PORTUGAL

ESAB Lda
Lisbon
Tel: +351 8 310 960
Fax: +351 1 859 1277

ROMANIA

ESAB Romania Trading SRL
Bucharest
Tel: +40 316 900 600
Fax: +40 316 900 601

RUSSIA

LLC ESAB
Moscow
Tel: +7 (495) 663 20 08
Fax: +7 (495) 663 20 09

SLOVAKIA

ESAB Slovakia s.r.o.
Bratislava
Tel: +421 7 44 88 24 26
Fax: +421 7 44 88 87 41

SPAIN

ESAB Ibérica S.A.
Alcalá de Henares (MADRID)
Tel: +34 91 878 3600
Fax: +34 91 802 3461

SWEDEN

ESAB Sverige AB
Gothenburg
Tel: +46 31 50 95 00
Fax: +46 31 50 92 22

ESAB International AB

Gothenburg
Tel: +46 31 50 90 00
Fax: +46 31 50 93 60

SWITZERLAND

ESAB AG
Dietikon
Tel: +41 1 741 25 25
Fax: +41 1 740 30 55

UKRAINE

ESAB Ukraine LLC
Kiev
Tel: +38 (044) 501 23 24
Fax: +38 (044) 575 21 88

North and South America

ARGENTINA

CONARCO
Buenos Aires
Tel: +54 11 4 753 4039
Fax: +54 11 4 753 6313

BRAZIL

ESAB S.A.
Contagem-MG
Tel: +55 31 2191 4333
Fax: +55 31 2191 4440

CANADA

ESAB Group Canada Inc.
Mississauga, Ontario
Tel: +1 905 670 02 20
Fax: +1 905 670 48 79

MEXICO

ESAB Mexico S.A.
Monterrey
Tel: +52 8 350 5959
Fax: +52 8 350 7554

USA

ESAB Welding & Cutting
Products
Florence, SC
Tel: +1 843 669 44 11
Fax: +1 843 664 57 48

Asia/Pacific

AUSTRALIA

ESAB South Pacific
Archerfield BC QLD 4108
Tel: +61 1300 372 228
Fax: +61 7 3711 2328

CHINA

Shanghai ESAB A/P
Shanghai
Tel: +86 21 2326 3000
Fax: +86 21 6566 6622

INDIA

ESAB India Ltd
Calcutta
Tel: +91 33 478 45 17
Fax: +91 33 468 18 80

INDONESIA

P.T. ESABindo Pratama
Jakarta
Tel: +62 21 460 0188
Fax: +62 21 461 2929

JAPAN

ESAB Japan
Tokyo
Tel: +81 45 670 7073
Fax: +81 45 670 7001

MALAYSIA

ESAB (Malaysia) Snd Bhd
USJ
Tel: +603 8023 7835
Fax: +603 8023 0225

SINGAPORE

ESAB Asia/Pacific Pte Ltd
Singapore
Tel: +65 6861 43 22
Fax: +65 6861 31 95

SOUTH KOREA

ESAB SeAH Corporation
Kyungnam
Tel: +82 55 269 8170
Fax: +82 55 289 8864

UNITED ARAB EMIRATES

ESAB Middle East FZE
Dubai
Tel: +971 4 887 21 11
Fax: +971 4 887 22 63

Africa

EGYPT

ESAB Egypt
Dokki-Cairo
Tel: +20 2 390 96 69
Fax: +20 2 393 32 13

SOUTH AFRICA

ESAB Africa Welding & Cutting
Ltd
Durbanville 7570 - Cape Town
Tel: +27 (0)21 975 8924

Distributors

For addresses and phone numbers to our distributors in other countries, please visit our home page

www.esab.com



www.esab.com

