



MANUAL DE INSTRUÇÕES



TIG INVERSORA WSE 318 E TIG INVERSORA WSE 505

ATENÇÃO

Importante: Este manual foi redigido para soldadores: Leia-o atentamente antes de utilizar a máquina. Em caso de inexperiência ou se não conhecer os métodos e o funcionamento seguro da máquina, contate um técnico. Não tente instalar, utilizar, nem efetuar a manutenção da máquina, sem adquirir a experiência necessária, ler e entender as instruções do manual. Em caso de dúvidas a respeito da instalação e utilização desta máquina, contate a Sumig.

Instruções de Segurança

1.0 NORMAS DE SEGURANÇA

A utilização de máquinas para soldar e a execução da soldagem expõem o soldador e terceiros a perigos.

Leitura, conhecimento e respeito das normas de segurança ilustradas neste manual são obrigações que o soldador deve assumir. O soldador prudente e responsável observa o melhor sistema de segurança contra acidentes. Antes de ligar, preparar, utilizar ou transportar a máquina, leia e observe atentamente às normas abaixo ilustradas.

1.1 INSTALAÇÃO DA MÁQUINA

Respeite as seguintes normas:



1. A instalação e manutenção das máquinas devem respeitar as disposições locais das normas de segurança.
2. Preste atenção ao desgaste dos cabos, da tomada e da flecha de conexão, substitua se danificados. Efetue a manutenção periódica da máquina. Utilize cabos de seção adequada.
3. Ligue o cabo terra o mais próximo possível da área de trabalho.
4. Não utilize a máquina na presença de água. Verifique se a área operativa está seca, bem como os objetos presentes na mesma, principalmente à máquina.
5. Evite o contato direto da pele ou do vestuário molhado com as partes metálicas sob tensão.
6. Use luvas e calçados isolantes (solas de borracha) ao operar em ambientes úmidos ou ao apoiar em superfícies metálicas.

1.2 PROTEÇÃO PESSOAL E DE TERCEIROS

Visto que o processo de soldagem acarreta radiações, ruídos, calor e fumaças nocivas, a proteção pessoal e de terceiros deve ser garantida com meios e sistemas de precaução adequados a este fim. Nunca se exponha sem proteção à ação do arco elétrico ou de faíscas. Operações efetuadas sem observar as prescrições especificadas podem acarretar em conseqüências graves à saúde.

1. Utilize vestuário adequado de proteção.



2. Utilize máscaras com filtro de proteção adequados (mínimo nº10) para proteger os olhos. Avise os presentes que não devem fixar nem se expor aos raios do arco e faíscas.



3. Utilize protetores auriculares, pois o processo de soldagem ocasiona ruído.



4. Os cilindros de gás de solda são perigosos.

1.3 PREVENÇÃO DE INCÊNDIOS E EXPLOSÕES



Respingos de solda podem causar incêndios. Incêndios e explosões são outros tipos de perigos que podem ser prevenidos observando as seguintes normas:

1. Remova ou proteja com material antichamas os materiais ou objetos inflamáveis como, por exemplo: madeira, serragem, vestuário, verniz, solvente, gasolina, querosene, gás natural, acetileno, propano e materiais inflamáveis análogos.
2. Como medida antiincêndio, tenha por perto equipamento adequado de combate: extintor, água ou areia.
3. Não efetue operações de soldagem ou de corte em recipientes ou tubos fechados, mesmo se abertos, que contenham ou continham materiais que sob a ação do calor e umidade, possam provocar explosões ou outras reações perigosas.

1.4 PERIGO DE INTOXICAÇÃO



Fumaça e gás provenientes do processo de soldagem podem ser perigosos se aspirados continuamente. Observe atentamente as seguintes normas:

1. Disponibilize um sistema de ventilação adequado, natural ou forçado na zona de trabalho.
2. Disponibilize um sistema de ventilação forçada ao operar os seguintes materiais: chumbo, berílio, zinco, zincados ou envernizados, além disso, utilize uma máscara de proteção.
3. Em todos os casos em que a ventilação for inadequada, convém utilizar um respirador com alimentação de ar forçado.
4. Atenção ao vazamento de gases.
5. Convém, em caso de soldagem em ambiente pequeno (por exemplo: dentro de uma caldeira, fossas, etc.), que um operário supervisione, de fora, o trabalho ou que as operações sejam efetuadas em pleno respeito das normas contra acidentes.
6. Irritação nos olhos, nariz e garganta são sintomas de intoxicação e de má ventilação, nestes casos interrompa o trabalho e melhore a ventilação, Se o incomodo físico persistir, interrompa a operação de soldagem.

1.5 MONTAGEM DA MÁQUINA

A montagem e posicionamento da máquina deve ser feita observando as seguintes normas:

1. Todos os comandos e ligações da máquina devem estar facilmente acessíveis ao soldador.
2. Não posicione a máquina em ambiente pequeno ou próximo a parede. A ventilação da máquina é muito importante, evite um ambiente empoeirado ou sujo, pois a poeira será aspirada para seu interior.
3. A máquina incluindo os seus cabos, não deve impedir nem atrapalhar a passagem e o trabalho de terceiros.
4. A máquina deve estar posicionada de uma forma segura e confiável.

1.6 TRANSPORTE DA MÁQUINA

A máquina foi projetada para ser supervisionada, sendo uma operação simples, porém deve ser feita observando as seguintes normas:

1. Desligue a máquina e todos os seus acessórios da rede de alimentação elétrica antes de levá-la ou transportá-la.
2. Não levante, puxe ou empurre a máquina através dos cabos de alimentação.

2.0 RECOMENDAÇÕES PARA DIMINUIR AS EMISSÕES ELETROMAGNÉTICAS

2.1 LOCALIZAÇÃO

Certifique-se de instalar a máquina de solda conforme as seguintes instruções:

- Em áreas sem umidade ou poeira;
- Temperatura ambiente entre 0° e 40°C;
- Em áreas livres de óleo, vapor e gases corrosivos;
- Em áreas que não estão sujeitas a vibrações ou choques anormais;
- Em áreas não expostas diretamente aos raios solares ou chuva;
- Coloque-a em uma distância de 300mm ou mais das paredes ou similares, que poderiam restringir o fluxo natural de ar para refrigeração.

2.2 VENTILAÇÃO

Já que a inalação de vapores da solda pode ser prejudicial, certifique-se que a área de soldagem seja bem ventilada.

2.3 REQUISITOS DA REDE DE ALIMENTAÇÃO


Antes de realizar qualquer conexão elétrica, verifique se a voltagem de alimentação e frequência disponíveis no local sejam aquelas definidas dentro das especificações de seu equipamento.


A voltagem de alimentação deverá estar dentro de + 10% da rede nominal de alimentação. Uma voltagem muito baixa pode causar um desempenho fraco na soldagem. Uma voltagem muito alta causará superaquecimento dos componentes e gasto excessivo de consumíveis. A máquina de solda deve ser:

- Corretamente instalada, se necessário, por um eletricista qualificado;
- Corretamente aterrada (eletricamente) de acordo com as regulamentações locais;
- Conectada a cabos de ligação eletricamente corretos.

Ligue o cabo de força (alimentação) a uma tomada adequada.

Para conectar a tomada ao cabo de força, siga as seguintes instruções:

- o fio marrom deve estar conectado ao terminal identificado pela letra L1 (fase);
- o fio azul ou cinza deve estar conectado ao terminal identificado pela letra L2 (fase);
- o fio preto ou cinza deve estar conectado ao terminal identificado pela letra L3 (fase);
- o fio amarelo/verde (terra) deve estar conectado ao terminal identificado pela letra PE ou pelo símbolo  (terra).

Em qualquer caso, a conexão do fio amarelo/verde ao terminal PE  deve ser feita para que em caso de acidente no cabo com a tomada, o fio amarelo/verde deverá ser o último a ser desconectado.

A ligação do equipamento deveria estar protegida por fusíveis de proteção ou disjuntores.

Observações:

- Inspeção periodicamente os cabos de alimentação para detectar qualquer rachadura ou fios expostos. Se não estiverem em boas condições, providencie a troca, através de pessoal qualificado;
- Não puxe violentamente os cabos de alimentação para desconectá-lo;
- Não transite sobre os cabos com outras máquinas, eles podem se danificar e causar choque elétrico;
- Mantenha os cabos de alimentação distante de fontes de calor, tente mantê-los retos e evite seu aquecimento.

A ligação do equipamento deveria estar protegida por fusíveis de proteção ou disjuntores.

Observações:

- Inspeccione periodicamente os cabos de alimentação para detectar qualquer rachadura ou fios expostos. Se não estiverem em boas condições, providencie a troca, através de pessoal qualificado;
- Não puxe violentamente os cabos de alimentação para desconectá-lo;
- Não transite sobre os cabos com outras máquinas, eles podem se danificar e causar choque elétrico;
- Mantenha os cabos de alimentação distante de fontes de calor, tente mantê-los retos e evite seu aquecimento.

GUARDE COM CUIDADO ESTAS ADVERTÊNCIAS

 <p>O choque elétrico pode ser mortal.</p> <ol style="list-style-type: none"> 1. Não toque as partes eletricamente energizadas. 2. Desligue a alimentação elétrica antes de algum procedimento de manutenção. 3. A instalação deve ser efetuada exclusivamente por pessoal qualificado. 4. A instalação deve responder aos requisitos das normas nacionais de eletricidade bem como de todas as outras normativas. 	 <p>Os vapores e gases podem ser perigosos à saúde.</p> <ol style="list-style-type: none"> 1. Vapor e gás, provenientes do processo de soldagem podem ser perigosos se aspirados continuamente. Mantenha-se afastado. 2. Areje o local ou utilize máscaras de proteção. 3. DISPONHA DE UM SISTEMA DE VENTILAÇÃO ADEQUADO, natural ou forçado na zona de trabalho. 	 <p>Utilize máscaras de proteção com filtro confiável (mínimo nº10) para proteger os olhos.</p> <ol style="list-style-type: none"> 1. Utilize meios de proteção homologado para os olhos, ouvidos e corpo. 2. Com máscara adequada, proteja o rosto, as orelhas e o pescoço. Avise os terceiros que não devem fixar nem se expor aos raios do arco e faíscas.
 <p>As partes móveis podem provocar lesões.</p> <ol style="list-style-type: none"> 1. Mantenha-se afastado dos pontos móveis do equipamento, bem como dos rolos de alimentação. 2. Mantenha as tampas e painéis bem fechados e nos seus respectivos lugares. 	 <p>As partes quentes podem causar lesões.</p> <ol style="list-style-type: none"> 1. Deixe a máquina e todas as outras partes esfriarem antes de efetuar operações de manutenção e serviço. 	 <p>O arame de soldagem pode perfurar a pele.</p> <ol style="list-style-type: none"> 1. Ao acionar a tocha não aponte o arame em nenhuma direção do próprio corpo, de terceiros ou de quaisquer materiais metálicos.
 <p>A soldagem pode causar incêndios explosões: não solda próximo a materiais inflamáveis.</p> <ol style="list-style-type: none"> 1. Preste atenção ao fogo e mantenha sempre um extintor disponível. 2. Não coloque a máquina sobre uma superfície inflamável. 3. Não solda em ambiente fechado. Deixe esfriar a máquina e o material 	 <p>A queda da máquina ou de outro material pode causar sérios danos pessoais e materiais.</p> <ol style="list-style-type: none"> 1. Nos modelos portáteis utilize exclusivamente a alça para levantar a máquina. 2. Para levantar a máquina, utilize os anéis predispostos e um meio de levantamento adequado. 	 <p>O posicionamento da máquina próximo à superfície inflamável, pode iniciar incêndios ou explosões.</p> <ol style="list-style-type: none"> 1. Não posicione a máquina em uma superfície inflamável. 2. Não instale o aparelho próximo a líquidos inflamáveis.

Introdução

A máquina WSE-500 e a WSE-315 são multifuncionais, AC onda quadrada, DC pulsada, DC (TIG) e Eletrodo Manual (MMA). Projetadas para qualquer tipo de metal, fornecendo uma corrente estável e uma boa soldabilidade. No Processo de Eletrodo Manual é possível utilizar eletrodos ácidos e básicos, a partida será fácil e proporcionará poucos respingos.

Os equipamentos dispõem da tecnologia avançada inverter, único chip de controle, e chave semicondutora dividida em módulo IGBT como principal componente na primeira e na segunda inversão. Com isso, os equipamentos atingem nível internacional. A inversão de soldagem primária tem a frequência de 20 KHZ que reduz o volume do transformador de forma considerável. Como resultado o volume e o peso do equipamento é reduzido. Considerando as informações acima pode-se afirmar que a tecnologia inversora proporciona, economia de energia e um trabalho mais eficiente. Também o barulho é praticamente eliminado.

Considerando o chip de controle de tecnologia, a máquina opera de forma mais fácil e os vários parâmetros e operações de soldagem podem ser definidos com base na condição de soldagem e interesse pessoal.

3.0 CARACTERÍSTICAS TÉCNICAS

3.1 Parâmetros principais

	WSE-500	WSE-315
Voltagem de entrada	3-380V±10% (50-60HZ)	
Voltagem	3-200V-420V (50/60HZ)	
Capacidade de entrada	20KVA	
Voltagem em vazio	79±6V	67±6V
Menor voltagem em vazio	300-400W	
Ciclo	10min	
Fator de força	COSΦ≥0.8	
Eficiência	η≥85%	
Grau de isolamento	F	
Grau de proteção	IP21S	
Ajuste de corrente	TIG:20-510A MMA:20-410A	TIG:30-315 MMA:20-315A
Ciclo de trabalho	35% (500A/30V)	60% (315A/23V)
Força	70-200A	
Corrente	50-300A (valor recomendado: 200A-300A)	
Tempo	0.01-0.5S (valor recomendado: 0.05-0.3s)	
Tempo da rampa de subida	0.1-10S	
Tempo da rampa de descida	0.1-10S	
Tempo de ponto	0.2-5S	
Pré-fluxo	0.1-1.5S	
Pós-fluxo	1-15S	

Rateio do pulso	10%-90%	
Freqüência	0.5-200HZ	
Balanço DC	25-75%	
Dimensões	700 x 340 x 780mm	
Peso líquido	68 Kg	63 Kg

(Valor recomendado: corrente < 200A, 40-60%;
 Corrente 200-300A, 40-50%; corrente > 300A, 30-40%)

3.2 As funções principais das máquinas

AS máquinas de solda WSE-500 e WSE-315 são compostas por um circuito principal, circuito de controle, circuito protetivo, circuito de display, circuito de ignição do arco, etc. As operações estão descritas abaixo.

3.2.1 Circuito principal

Quando a máquina inicia a corrente AC é retificada por DC e o circuito inverter Converte a corrente DC em alta freqüência. Após a retificação e filtragem através do segundo circuito retificador a corrente AC estará pronta para soldagem. No modo AC TIG o circuito principal inicia o circuito inverter secundário para gerar a onda quadrada AC de saída.

3.2.2 Circuito de Controle

O circuito de controle é composto por três partes: circuito de controle principal, circuito drive e circuito de ignição do arco. O circuito principal de controle é usado para selecionar entre TIG e MMA, regular parâmetros de soldagem, selecionar modos de operação, controlar processos de soldagem em diferentes condições e monitorar o estado do circuito principal. O circuito drive é aplicado para direcionar a corrente do circuito principal para o primário e secundário. O circuito de ignição do arco é para controlar a ignição do arco em TIG, sem contato.

3.2.3 Circuito Protetivo

O circuito protetivo é para garantir a segurança do circuito principal. Quando o circuito principal não estiver funcionando normalmente como, abaixo da corrente, super-aquecido e etc, o circuito protetivo cortará o funcionamento do circuito principal, prevenindo danos aos componentes.

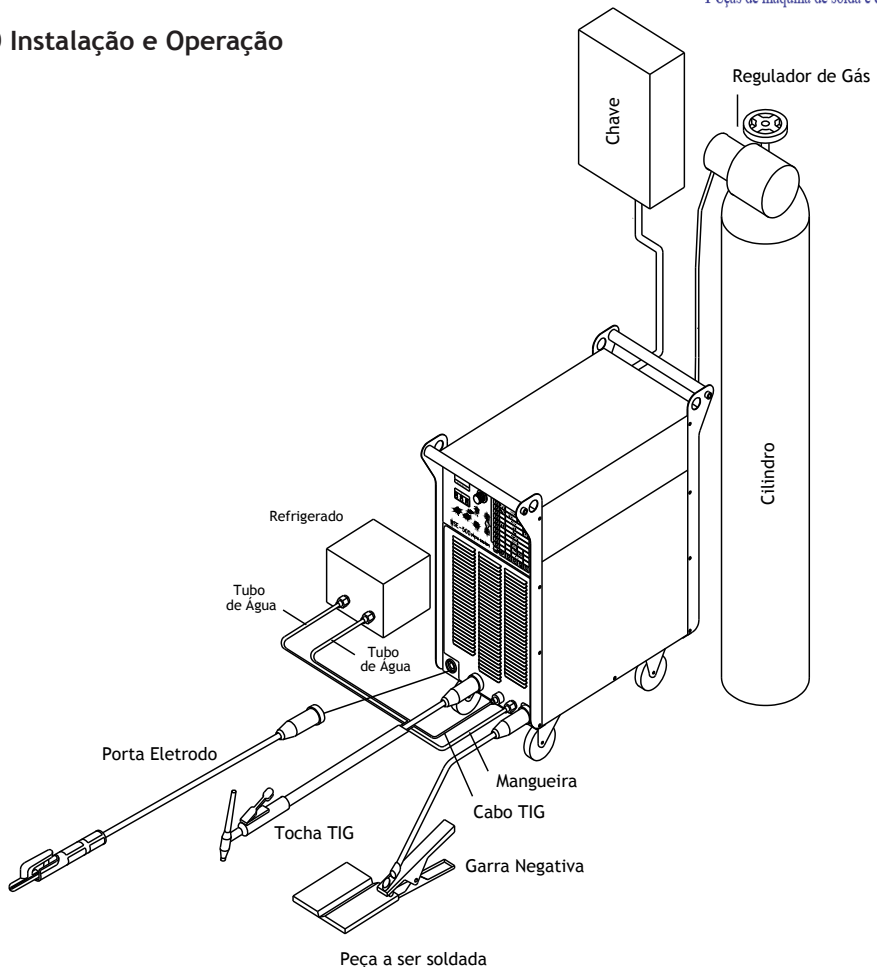
3.2.4 Circuito de Display

Este circuito é usado para visualizar os parâmetros, como corrente de voltagem e voltagem do arco. O operador poderá visualizar os parâmetros de forma precisa e a possibilidade de erro entre os parâmetros apresentados e os reais da soldagem, é menos de $\pm 5\%$.

3.2.5 Circuito de Ignição do Arco

Este circuito é disponível somente no modo TIG, para gerar alta freqüência que abrirá o arco sem contato.

4.0 Instalação e Operação



4.1. Instalação e operação em MMA

Siga as seguintes instruções

- Conecte o cabo de força no painel traseiro da máquina, em 3 - 380V +- 10% (50-60Hz).
 - Obs: O cabo de corrente tem 3 cores, todos são fios de força, nenhum é fio terra.
 - Conecte o cabo da tocha no conector vermelho, entrada positiva na parte inferior do painel frontal. Gire em sentido horário para conectar corretamente.
 - Conecte o cabo terra no conector preto, na parte inferior do painel frontal. Gire em sentido horário para conectar corretamente.
 - Certifique-se que a peça a ser soldada está com o grampo terra devidamente conectado.
- Após seguir as instruções anteriores, ligue a chave “power Switch” no painel traseiro, e a máquina estará ligada. Pressione o botão “State” no painel frontal até o LED “MMA” ligar, a máquina estará no modo MMA. No voltímetro não aparecerá voltagem, mas no amperímetro aparecerá a corrente atual.



Ajuste dos parâmetros de soldagem:

- a) No modo MMA, existem 4 parâmetros: corrente de soldagem; força do arco; corrente da onda; tempo da onda. Todos podem ser ajustados antes ou durante a soldagem.
- b) Ajuste da corrente de soldagem: Pressione o botão “▲ ou ▼” até ligar o LED “Amperage”. Gire o botão “Adjustment” até aparecer os valores A/s/Hz/%, conforme sua necessidade. Por favor, use como referência para corrente de soldagem os dados da tabela 4.1

Diâmetro do Eletrodo (mm)	Amperagem Recomendada (A)	Voltagem Recomendada (V)
1.2	20-40	20-22
1.6	30-60	21-23
2.0	50-90	22-24
2.5	80-120	23-25
3.2	100-140	24-26
4.0	140-180	26-28
5.0	180-220	27-29
6.0	220-260	28-31

OBS: Essa tabela é aplicada para soldagem com materiais de aço temperado. Outros materiais devem usar como referência suas ligas ou processo manual.

- c) Ajuste da força do arco deve ser selecionado adequadamente. Força do arco alta ajuda a proteger o eletrodo, mas excessivamente alta causa muitos respingos. Para soldar com eletrodos em pedaços pequenos é muito importante selecionar a força do arco. Os dados técnicos devem ser selecionados de acordo com o processo.

- d) Ajuste de corrente da onda: pressione o botão “▲ ou ▼” até o LED “Surge current” ligar. Gire o botão “adjustment” até aparecer os valores A/s/Hz/%, selecione conforme a necessidade. O campo de regulagem da corrente da onda é 50-300A (recomenda-se 200-300A).

- e) Ajuste do tempo da onda: pressione o botão “▲ ou ▼” até o LED “surge time” ligar. Gire o botão “adjustment” até aparecer os valores A/s/Hz/%, selecione conforme a necessidade. O campo de ajuste do tempo da onda é 0.01-0.5s (Recomenda-se 0.05-0.3s). O ajuste da corrente da onda e do tempo da onda tornam fáceis o striking-arc. É viável para estender a corrente e o tempo da onda sob as circunstâncias de dificuldades na partida ou soldagem intermediária, ou para baixa corrente de onda e tempo apropriado , quando a partida é grave ou a peça fundida é grande ou ainda quando a peça esta queimando durante a partida.

As instruções e, 4.1(2) e 4.1(3) são para o modo DCENC (Corrente direta eletrodo negativo). O operador pode também optar pelo modo DCEP (Corrente direta eletrodo positivo), de acordo com a base do metal e eletrodo. Geralmente, é adequado para o eletrodo básico optar pelo modo DCEN (Eletrodo conectado no positivo da fonte de corrente de soldagem). Não tem um requerimento especial para eletrodos ácidos.

Corrente de soldagem, força do arco, corrente da onda e tempo da onda de acordo com o tipo e dados técnicos do eletrodo. Fixe o eletrodo e inicie a soldagem através de um pequeno contato para iniciar o arco.

4.2. Instalação e operação em TIG DC

1) O mesmo que no 1.(1)

2) Conecte o conector do cabo da tocha TIG no conector preto localizado na parte inferior do painel frontal. Gire em sentido horário para conectar corretamente. Também conecte o conector de 4 pinos que seesta na tocha no conector de 04 pinos localizado na parte inferior do painel frontal. Gire em sentido horário para fixar.

Conecte a mangueira do gás que vem do cilindro de agonio no terminal que se encontra na parte traseira da máquina, fixe adequadamente. Conecte o terminal da mangueira do gás da tocha TIG no parte inferior do painel frontal da máquina.

3) O mesmo que no 4.1.(3)

4) O mesmo que no 4.1.(4)

5) Após seguir as instruções anteriores, ligue a chave “power Switch” no painel traseiro, e a máquina estará ligada. Pressione o botão “State” no painel frontal até o LED DC.TIG” ligar, a máquina estará no modo TIG DC. No voltímetro não aparecerá voltagem 0, mas no amperímetro aparecerá a corrente atual.

6) Ajuste dos parâmetros:

a) No modo TIG DC, tem 8 parâmetros: Corrente de soldagem; corrente inicial; corrente mantida; modo de operação, tempo da rampa de subida; tempo da rampa de decida; tempo do pré-fluxo; tempo do pós fluxo., que podem ser ajustados no modo de operação TIG.

b) Ajuste da corrente de soldagem: Pressione o botão “▲ou ▼” até a LED “Amperage” ligar. Gire o botão “Adjustment” até aparece os valores A/s/Hz/% de acordo com a necessidade.

c) Ajuste da corrente inicial: A corrente inicial é a corrente que após a tocha iniciar na partida do arco, mantém da rampa de subida para o pré-aquecimento da peça de trabalho. Depois disso, o operador controla o acionamento da tocha para deixar a corrente da rampa subir. Pressione o botão “▲ou ▼” até ligar o LED “Initial current”. Gire o botão “adjustment” até aparecer os valores A/s/Hz/% de acordo com sua necessidade.

d) Ajuste da corrente mantida : Corrente mantida é a corrente que , a rampa desce para o menor valor , mas não extingue até depois do tempo de trabalho pf sob o estado principal, a rampa subirá através do controle do acionamento da tocha. Pressione o botão “▲ou ▼” até ligar o LED “ Maintain current”. Gire o botão “adjustment” até aparecer os valores A/s/Hz/% de acordo com sua necessidade.

e) Escolha o modo de operação TIG: A máquina tem 8 modos de operação em TIG DC. Pressione o botão “▲ou ▼” até ligar o LED “ Operation mode”. Gire o botão “adjustment” até aparecer os valores A/s/Hz/% de acordo com sua necessidade.

f) Ajuste do tempo da rampa de subida: Tempo da rampa de subida é o tempo que a corrente leva para subir da corrente inicial até a corrente atual, após a partida do arco. Pressione o botão “▲ou ▼” até ligar o LED “ Slope up time”. Gire o botão “adjustment” até aparecer os valores A/s/Hz/% de acordo com sua necessidade.

g) Ajuste do tempo da rampa de descida: Tempo da tampa descida é o tempo que a corrente leva descer da corrente atual até a corrente mantida. Pressione o botão “▲ou ▼” até ligar o LED “

Slope down time”. Gire o botão “adjustment” até aparecer os valores A/s/Hz/% de acordo com sua necessidade.

h) Ajuste do pré-fluxo: Tempo de pré-fluxo corresponde ao tempo em que o acionamento da tocha e pressionado e gás sai para a partida do arco através do processo sem contato. Pressione o botão “□ ou □” até ligar o LED “Preflow time”. Gire o botão “adjustment” até aparecer os valores A/s/Hz/% de acordo com sua necessidade.

i) Ajuste do pós-fluxo: Tempo de pós-fluxo corresponde ao tempo de soltar o acionamento da tocha até o momento em que o gás se extingue. Pressione o botão “▲ ou ▼” até ligar o LED “Postflow time”. Gire o botão “adjustment” até aparecer os valores A/s/Hz/% de acordo com sua necessidade.

7) Pressione o acionamento da tocha TIG, assim a fonte de força posiciona-se na voltagem e a válvula eletromagnética do gás fecha simultaneamente. Gás argônio do cilindro sai pelo fluxômetro e com a válvula redutora e a mangueira do gás chegam na tocha, e sai pelo bocal. Circuito aciona, cria o arco e o arco em DC argônio inicia.

4.2.2 Instalação e operação em TIG Pulse

1) O mesmo que no 4.1(1).

2) O mesmo que no 4.1(2).

3) O mesmo que no 4.1(3).

4) O mesmo que no 4.1(4).

5) Após seguir as instruções anteriores, ligue a chave “power Switch” no painel traseiro, e a máquina estará ligada. Pressione o botão “State” no painel frontal até o LED “Pulse TIG” ligar, a máquina estará no modo TIG Pulsada. No voltímetro não aparecerá voltagem 0, mas no amperímetro aparecerá a corrente atual.

6) Ajuste dos parâmetros:

a) No modo TIG pulsada, existem 11 parâmetros de ajuste: corrente de pulso; corrente inicial; corrente mantida, modo de operação TIG, tempo da rampa de subida; tempo da rampa de descida; tempo do pré-fluxo, tempo do pós-fluxo; corrente de base; rateio do pulso; frequência.

b) Ajuste da corrente do pulso: . Pressione o botão “▲ ou ▼” até ligar o LED “ Pulse current”. Gire o botão “adjustment” até aparecer os valores A/s/Hz/% de acordo com sua necessidade.

c) Ajustes da corrente inicial, corrente mantida, modo de operação, tempo da rampa de subida, tempo da rampa de descida, tempo do pré-fluxo, tempo do pós-fluxo, seguem os mesmos passos informados nas letras C,D,E,F,G,H,I do item 4.2.1(6).

d) Ajuste da corrente de base: . Pressione o botão “▲ ou ▼” até ligar o LED “base current”. Gire o botão “adjustment” até aparecer os valores A/s/Hz/% de acordo com sua necessidade.

e) Ajuste do rateio do pulso: . Pressione o botão “▲ ou ▼” até ligar o LED “pulse ratio”. Gire o botão “adjustment” até aparecer os valores A/s/Hz/% de acordo com sua necessidade.

f) Ajuste da frequência: . Pressione o botão “▲ ou ▼” até ligar o LED “frequency”. Gire o botão

“adjustment” até aparecer os valores A/s/Hz/% de acordo com sua necessidade.

7) Pressione o acionamento da tocha TIG, assim a a fonte de força posiciona-se na voltagem e a válvula eletromagnética do gás fecha simultaneamente. Gás argônio do cilindro sai pelo fluxômetro e com a válvula redutora e a mangueira do gás chegam na tocha, e sai pelo bocal.

Circuito aciona, cria o arco e o mesmo inicia em TIG pulsada.

4.2.3. Instalação e Operação em TIG AC

1) O mesmo que no 4.1(1).

2) O mesmo que no 4.1(2).

3) O mesmo que no 4.1(3).

4) O mesmo que no 4.1(4).

5) Após seguir as instruções anteriores, ligue a chave do ar “air Switch” no painel traseiro, e a máquina estará ligada. Pressione o botão “State” no painel frontal até o LED “AC TIG” ligar, a máquina estará no modo TIG AC. No voltímetro não aparecerá voltagem 0, mas no amperímetro aparecerá a corrente atual.

6) Ajuste dos parâmetros:

a) No modo TIG AC, existem 9 parâmetros de ajuste: amperagem; corrente inicial; modo de operação TIG; tempo da rampa de subida; tempo da rampa de descida; tempo de pré-fluxo; tempo de pós-fluxo, balanço AC; frequência.

b) Ajustes de amperagem, corrente inicial, modo de operação TIG, tempo da rampa de subida, tempo da rampa de descida, tempo de pré-fluxo, tempo de pós-fluxo, seguem os mesmos passos informados nas letras B,C,E,F,G,H,I do item 4.2.1(6). (No modo TIG AC, o modo de operação TIG inclui somente 1-4).

Ajuste de frequência é o mesmo da letra F item 4.2.2(6).

c) Ajuste do balanço AC: balanço AC significa o tempo de rateio entre o eletrodo de tungstênio positivo e todo o ciclo AC, no modo TIG AC. . Pressione o botão “▲ou ▼” até ligar o LED “AC balance”. Gire o botão “adjustment” até aparecer os valores A/s/Hz/% de acordo com sua necessidade.

7) Pressione o acionamento da tocha TIG, assim a a fonte de força posiciona-se na voltagem e a válvula eletromagnética do gás fecha simultaneamente. Gás argônio do cilindro sai pelo fluxômetro e com a válvula redutora e a mangueira do gás chegam na tocha, e sai pelo bocal.

Circuito aciona, cria o arco e o mesmo inicia em TIG AC.

4.2.4. Instalação e Operação em TIG SPOT

1) O mesmo que no 4.1(1).

2) O mesmo que no 4.1(2).

3) O mesmo que no 4.1(3).

4) O mesmo que no 4.1(4).

5) Após seguir as instruções anteriores, ligue a chave “power Switch” no painel traseiro, e a máquina estará ligada. Pressione o botão “State” no painel frontal até o LED “Pulse TIG” ligar, a máquina estará no modo TIG Pulsada. No voltímetro não aparecerá voltagem 0, mas no amperímetro aparecerá a corrente atual.

6) Ajuste dos parâmetros:

a) No modo TIG SPOT, existem 5 parâmetros de ajuste: amperagem; tempo da rampa de descida; ztempo do pré-fluxo; tempo do pós-fluxo; tempo de ponteamento.

b) Ajuste da amperagem; tempo da rampa de descida; tempo do pré-fluxo; tempo do pós-fluxo, seguem os mesmos passos das letras B,G, H, I, do item 4.2.1(6).

c) Ajuste do tempo de ponteamento, que é o tempo da partida do arco, para o início da corrente e para a rampa de descida. Pressione o botão “▲ ou ▼” até ligar o LED “spot time”. Gire o botão “adjustment” até aparecer os valores A/s/Hz/% de acordo com sua necessidade.

7) Pressione o acionamento da tocha TIG, assim a fonte de força posiciona-se na voltagem e a válvula eletromagnética do gás fecha simultaneamente. Gás argônio do cilindro sai pelo fluxometro e com a válvula redutora e a mangueira do gás chegam na tocha, e sai pelo bocal.

Circuito aciona, cria o arco e o mesmo inicia em SPOT TIG.

4.2.5 Introdução para o modo de operação TIG

A máquina oferece 8 modos de soldagem monitoradas através do botão de acionamento da tocha. As instruções para a operação do processo TIG são as que seguem.

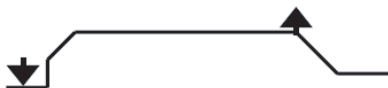
Observação: “↓” Pressione o acionamento da tocha TIG.

“↑” Solte o acionamento da tocha TIG.

“↕” Pressione e solte o acionamento da tocha TIG.

Para fazer a seleção do modo de operação TIG, consulte o capítulo 4.2.1.

Programa 1:

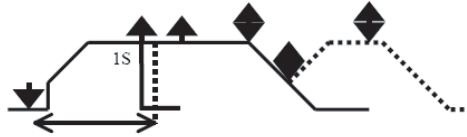


Primeiro passo: pressione o acionamento da tocha TIG, para a corrente subir em rampa.

Segundo passo: solte o acionamento da tocha TIG, a corrente desce em rampa e o arco se extingue.

Terceiro passo: se o botão do acionamento for pressionado novamente, antes do arco ser extinto, a corrente subirá em rampa novamente, chegando a corrente estável.

Programa 2:

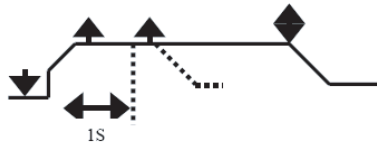


Primeiro passo: pressione o botão de acionamento da tocha TIG, para a corrente subir em rampa. Quando soltar o acionamento antes de 1 segundo, o arco se extinguirá imediatamente, se o acionamento for solto após 1 segundo a corrente permanecerá estável.

Segundo passo: pressione novamente o acionamento, a corrente de soldagem desce em rampa e o arco se extingue.

Terceiro passo: se o acionamento for pressionado novamente, antes do arco ser extinto, a corrente subirá em rampa novamente, chegando a corrente escolhida e retorna para o segundo passo.

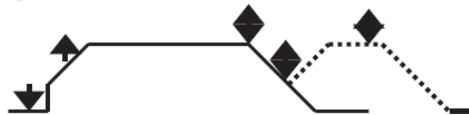
Programa 3:



Primeiro passo: pressione o acionamento da tocha TIG, para a corrente subir em rampa. Quando soltar antes de 1 segundo, a corrente se manterá, se o acionamento for solto após 1 segundo a corrente descerá em rampa e o arco se extinguirá.

Segundo passo: quando a corrente atual estiver mantida, pressione o acionamento novamente e a corrente de soldagem descerá em rampa e o arco se extinguirá.

Programa 4:

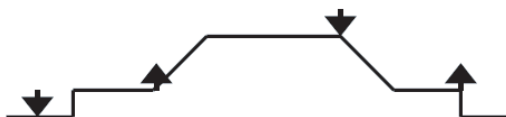


Primeiro passo: pressione o botão do acionamento da tocha TIG, a corrente subirá em rampa. Solte o acionamento imediatamente após a ignição.

Segundo passo: pressionando novamente o acionamento, a corrente de soldagem descerá em rampa e o arco se extinguirá.

Terceiro passo: pressione o acionamento antes do arco se extinguir, a corrente subirá para a corrente escolhida, então deverá seguir o segundo passo.

Programa 5:



Primeiro passo: pressione o acionamento da tocha TIG, a corrente ficará na corrente inicial.
Segundo passo: solte o acionamento e a corrente subirá em rampa para a corrente escolhida.
Terceiro passo: pressione novamente o acionamento, a corrente descera para a corrente mantida.
Quarto passo: ao soltar o acionamento, o arco se extinguirá.

Programa 6:



Primeiro passo: pressione o acionamento da tocha TIG, a corrente subirá em rampa, para a corrente escolhida.
Segundo passo: solte o acionamento, a corrente descera em rampa para a corrente mantida.
Terceiro passo: pressione novamente o acionamento, a corrente subirá em rampa para a corrente escolhida e então siga as instruções do segundo passo.
Quarto passo: dentro da corrente mantida, pressione o acionamento e solte imediatamente, o arco se extinguirá.

Programa 7:



Primeiro passo: pressione e solte o acionamento da tocha TIG, para ficar na corrente inicial.
Segundo passo: pressione e solte novamente o acionamento, então a corrente subirá para a corrente escolhida.
Terceiro passo: pressione e solte o acionamento pela terceira vez, a corrente descera para a corrente mantida.
Quarto passo: pressionando o acionamento pela quarta vez, o arco se extinguirá.

Programa 8:



Primeiro passo: pressione e solte o acionamento da tocha TIG, a corrente vai para a corrente inicial.
Segundo passo: pressione e solte novamente o acionamento da tocha, a corrente de solda irá para a escolhida.
Terceiro passo: pressione e solte o acionamento pela terceira vez, a corrente descera para a corrente mantida.
Quarto passo: pressionando duas vezes o acionamento em menos de 0.5 segundos, dentro da corrente mantida o arco se extinguirá.

4.3 Instruções para canal de memória

Essa função foi projetada para auxiliar o soldador, caso a mesma não for utilizada, o equipamento funcionará normalmente. O soldador deverá decidir se usará ou não de acordo com suas necessidades.

4.3.1 Conceito de canal de memória

O canal de memória é usado para armazenar parâmetros de soldagem, dentro dos processos MMA, TIG DC, Pulsada TIG, TIG AC, SPOT TIG. Dados podem ser armazenados em cada canal de memória (são 6 canais), (0-5).

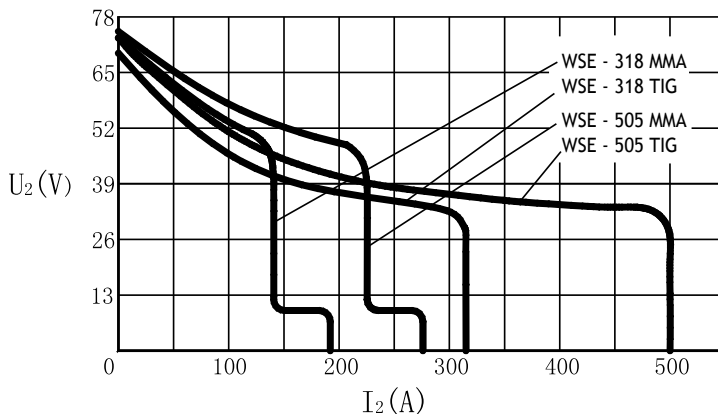
Os últimos dados utilizados na máquina antes da mesma ser desligada ficarão armazenados até o momento em que a máquina for reiniciada. O ajuste de parâmetros será automaticamente memorizado no canal em operação (eles só não serão memorizados se ocorrer alguma falha e a máquina se desligar no período de 30 segundos). Os dados serão exatamente os mesmos no momento em que a máquina for reiniciada.

É possível memorizar parâmetros em cada canal de memória dependendo da necessidade do soldador. OBS: para não perder os parâmetros eventualmente memorizados nos canais (1-5), utilizar nas operações normais o canal (0).

4.3.2 Escolha do canal de memória

Ligue a máquina, pressione o botão de memória, o display indicará "C-X" (C significa o canal X é o número a escolher). Girando o botão de ajuste pode-se escolher o número do canal desejado. Após escolher-se os parâmetros a serem utilizados, apertar novamente o canal de memória. A máquina sairá do canal automaticamente após 30 segundos, e gravará os parâmetros. Voltar então para o canal (0).

5.0 CURVA do que?



6.0 PRINCIPAIS CONEXÕES

As conexões gerais do Diagrama WSE-500, WSE-315 estão separadas. Aparecem na figura 2-4 e 2-5. Os símbolos apresentados no diagrama seguem abaixo:

QF: Chave de corrente FAN1, FAN2: Ventilação

BR: Ponte retificadora trifásica K1, TK2, TK3: Temperatura

GV: Válvula eletromagnética HI: Sensor de Corrente

CRD: Capacitor de resistência MM: Face Pack

T.H: Transformador de alta frequência TD: Transformador de frequência principal

M1 M4: Módulo IGBT M5: IGBT simples

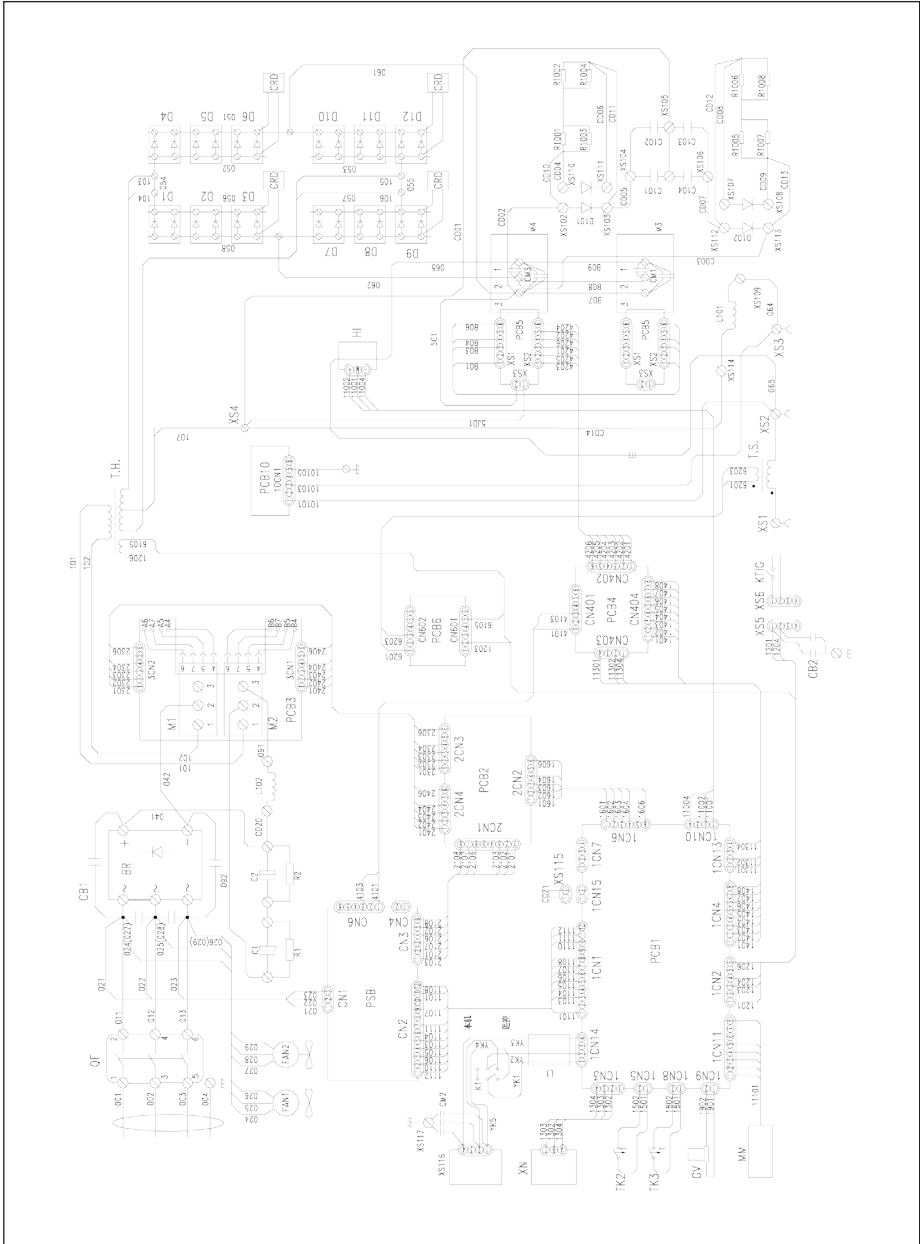
XN: Parâmetros de ajuste D1 □ D12: Módulo de diodo

CB1, CB2: Capacidade XS1: Entrada da Tocha TIG

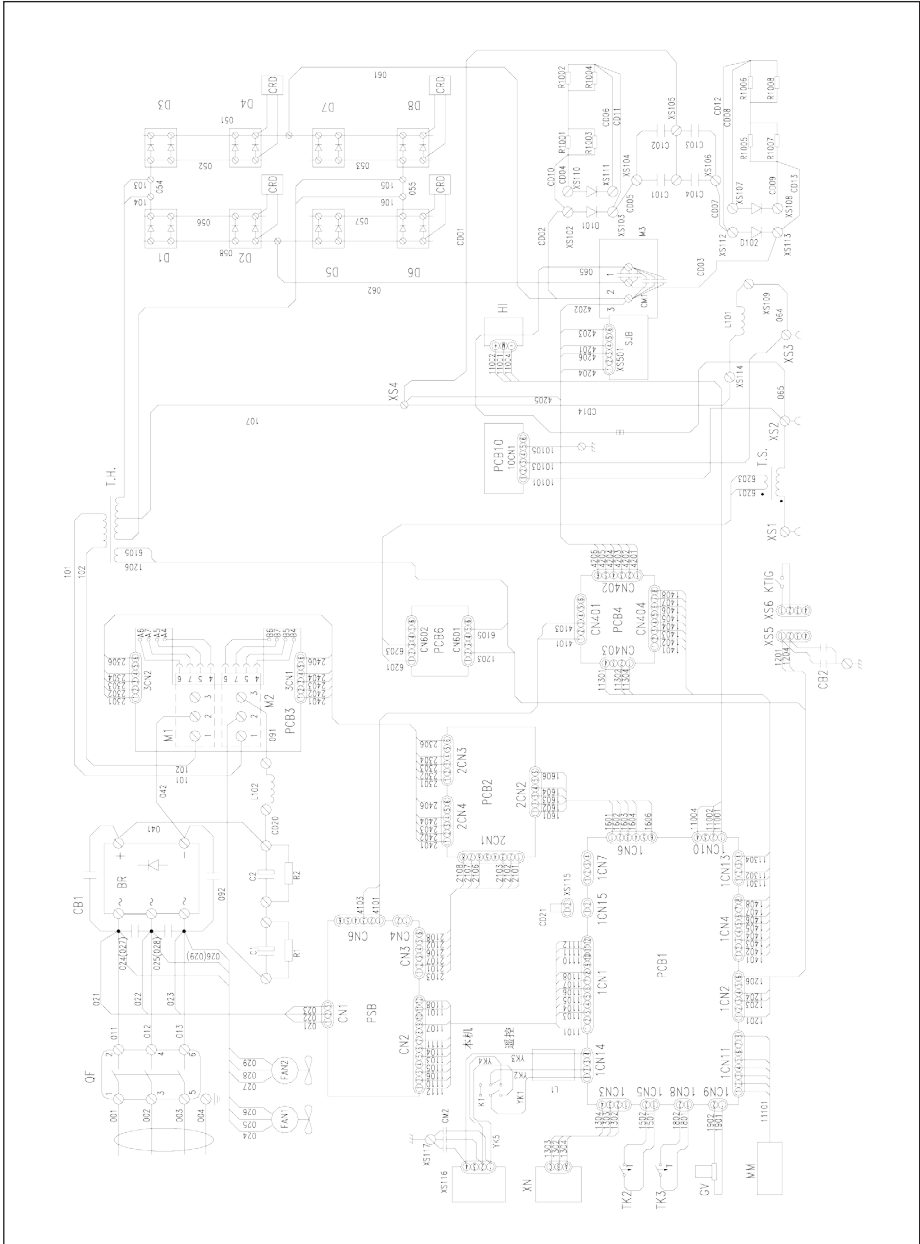
XS2: Entrada do porta-eletrdo XS3: Entrada da garra-negativa

XS4: Conector XS5, XS6: Chave da tocha TIG

6.1 Diagrama Elétrico WSE 50S



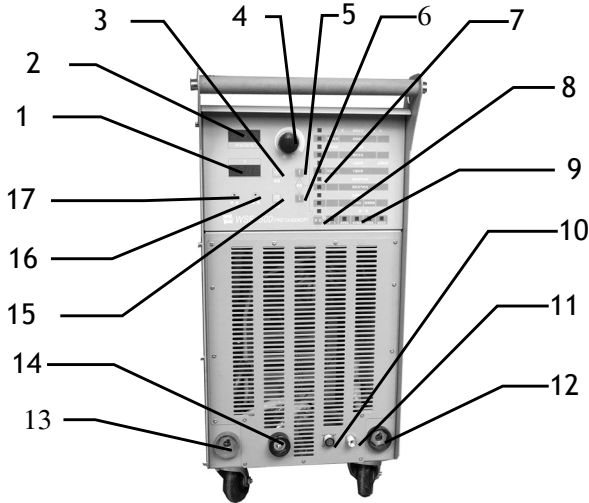
6.2 Diagrama Elétrico WSE 318



7.0 ESTRUTURA

As peças que compõem as máquinas e algumas funções estão nas figuras abaixo:

7.1 Painel Frontal



7.2 Painel Traseiro



Nº	CÓDIGO	DESCRIÇÃO
1		Display de voltagem DC
2		Display de parâmetros / corrente de soldagem
3		Botão canal de memória
4		Botão de ajuste de parâmetros
5		Botão para seleção de parâmetros (acima)
6		Botão para seleção de parâmetros (abaixo)
7		Led indicador do processo
8		Processo de soldagem
9		Led indicador do processo
10		Plug de controle da tocha TIG
11		Plug do Gás
12		Terminal para engate da garra negativa (preto)
13		Terminal para engate do porta-eletrodo (vermelho)
14		Terminal para engate da tocha TIG (preto)
15		Botão para armazenamento de memória
16		Alarme
17		Indicador de corrente
18		Dados técnicos
19		Chave de corrente
20		Cabo trifásico 380V AC
21		Entrada do Gás
22		Terra da máquina

8.0 PONTOS IMPORTANTES (O)

- (1) Por favor siga corretamente o manual de instrução.
- (2) Por favor desligue a chave do circuito enquanto a conexão for trifásica AC.
- (3) Certifique-se de que a peça esteja conectada ao cabo terra.
- (4) Por favor mantenha o equipamento distante da parede em torno de 20 cm e de qualquer tipo de combustível em torno de 50 cm.
- (5) Mantenha as peças distante de combustíveis.
- (6) Evite que as peças soltas fiquem próximas ao motoventilador.
- (7) No módulo TIG se cabos de extensões forem usados, por favor não enrole os cabos.
- (8) Não encoste na tocha TIG no momento do teste do gás.
- (9) A máquina trabalha com uma voltagem alta, portanto nunca abra a máquina sem o auxílio de um técnico.

9.0 MANUTENÇÃO

Para obter melhor qualidade, o operador deverá ler o manual de instrução e observar as voltagens especificadas, a instalação, as instruções de operação e o circuito de trabalho.

WSE-500 e WSE-315 consistem principalmente em componentes eletrônicos. Durante a operação observe a ventilação do equipamento e o ambiente em que se encontra, uma vez que a mesma não poderá ser exposta ao sol por muito tempo e tão pouco a chuva. Por favor, remova periodicamente a sujeira que poderá se instalar na parte interna da máquina. Não deixe a máquina muito tempo exposta ao ar livre, por favor, cubra a máquina no momento em que a soldagem for concluída.

10.0 ATENÇÃO

Não pressione o botão armazenamento para salvar parâmetros de calibração, uma vez que a máquina apresentará erros.

11. ERROS E PROBLEMAS

11.1 Proteção

A máquina possui várias funções protetivas, aumento de voltagem, queda de tensão. Quando o soldador usar o equipamento por muito tempo ou em uma solda muito pesada os componentes de força poderão superaquecer, o IGBT aumentar de corrente, e outros problemas como queda de tensão, curto circuito interno e circuito principal, desligar-se-á automaticamente protegendo a máquina contra qualquer dano.

11.1.1 Superaquecimento

Quando o operador trabalhar com a máquina por muito tempo ou o ciclo de trabalho tiver excedido, a temperatura subirá gradualmente. Para prevenir danos nos componentes internos, o circuito de proteção contra superaquecimento trabalhará quando a temperatura atingir certo ponto. A lâmpada alarme localizada no painel frontal da máquina ligará e aparecerá no display “E - 3” e “E - 4”. Neste momento o circuito se desligará, não haverá mais corrente na máquina e no voltímetro aparecerá “0.00” e retornará a funcionar quanto atingir a temperatura atingir o mínimo e após isso a mesma poderá ser reiniciada automaticamente.

TERMO DE GARANTIA

A Sumig Indústria de Tochas Ltda através do presente termo de garantia, garante, assegura, determina e estabelece o que segue:

- Garante que os equipamentos Sumig são fabricados sob rigoroso controle de qualidade e normas produtivas.
- Assegura o perfeito funcionamento e todas as características dos mesmos, quando instalados, operados e mantidos conforme orientações contidas no Manual de Instrução do respectivo produto.
- Garante a substituição ou reparo de qualquer parte ou componente de equipamento Sumig, desde que em condições normais de uso, que apresente falha devido a defeito de material ou de fabricação e se encontre durante o período da garantia designado para cada modelo de equipamento.
- Estabelece que a obrigação do presente termo está limitada, somente, ao reparo ou substituição de qualquer parte ou componente do equipamento quando o defeito for devidamente comprovado pela Sumig ou Serviço Autorizado.
- Determina que peças como, roldanas, botões de regulagem, cabos eletrônicos e de comando, porta-eletrodo, garras negativas, tochas e seus componentes, sujeitas a desgaste ou deterioração causada pelo uso normal do equipamento ou qualquer outro dano causado pela inexistência de manutenção preventiva, não são cobertos pelo presente Termo de Garantia.
- Declara que a garantia não cobre qualquer equipamento Sumig que tenha sido alterado, indevidamente operacionalizado no seu processo, sofrido acidente ou dano causado por meio de transporte ou condições atmosféricas, instalação ou manutenção impróprias, uso de partes ou peças não originais intervenção técnica de qualquer espécie realizada por pessoa não habilitada ou não autorizada pela Sumig ou aplicação diferente a que o equipamento foi projetado.
- Estabelece que em casos de ser necessário Serviço Técnico Sumig para equipamentos considerados em garantia, a ser realizado nas instalações da Sumig ou serviço autorizado, a embalagem e despesas transporte (frete) correrão por conta e risco do consumidor.
- O período de garantia é de 1(um) ano, a contar da data de Emissão da Nota Fiscal da Venda, emitida pela Sumig ou seu revendedor autorizado.

CERTIFICADO DE GARANTIA

Modelo: _____ N° de série: _____

Informações do Cliente

Empresa: _____

Endereço: _____

Telefone: (____) _____ Fax: (____) _____ E-mail: _____

Modelo: _____ N° de série: _____

Observações: _____

Revendedor: _____ Nota Fiscal N° _____

Prezado Cliente,

Solicitamos o preenchimento e envio desta ficha. A mesma permitirá a Sumig Indústria de Tochas Ltda conhecê-lo melhor para que possamos lhe atender e garantir a prestação do serviço de Assistência Técnica com elevado padrão de qualidade.

Favor enviar para:
Sumig Indústria de Tochas Ltda.
Rua Ângelo Corsetti, 1281 Bairro Pioneiro
Cep: 95041-000 - Caxias do Sul - RS - Fax: (54) 3220-3920