



Origo™ Arc 150

Origo™ Arc 200

Fontes de energia para soldagem
com eletrodos revestidos



Manual do usuário e peças de reposição

Referência

Origo™ Arc 150 0401146

Origo™ Arc 200 0401148

A ESAB se reserva o direito de alterar as especificações sem prévio aviso.

0207253

072013

Válido para nº de série a partir de FXXXXXX

1) SEGURANÇA

São os usuários dos equipamentos ESAB a quem em última análise cabe a responsabilidade de assegurar que qualquer pessoa que trabalhe no equipamento ou próximo do mesmo observe todas as medidas de precaução de segurança pertinentes. As medidas de precaução de segurança devem satisfazer os requisitos que se aplicam a este tipo de equipamento. Além dos regulamentos normais aplicáveis ao local de trabalho, devem observar-se as seguintes recomendações.

Todo o trabalho deve ser executado por pessoal especializado, bem familiarizado com o funcionamento do equipamento. O funcionamento incorreto do equipamento pode resultar em situações perigosas que podem dar origem a ferimentos no operador e danos no equipamento.

1. Qualquer pessoa que utilize o equipamento deve estar familiarizado com:
 - a operação do mesmo
 - a localização dos dispositivos de interrupção de funcionamento do equipamento
 - o funcionamento do equipamento
 - as medidas de precaução de segurança pertinentes
 - o processo de soldagem ou corte
2. O operador deve certificar-se de que:
 - nenhuma pessoa não autorizada se encontra dentro da área de funcionamento do equipamento quando este é posto a trabalhar.
 - ninguém está desprotegido quando se forma o arco elétrico
3. O local de trabalho deve:
 - ser adequado à finalidade em questão
 - não estar sujeito a correntes de ar
4. Equipamento de segurança pessoal
 - Use sempre o equipamento pessoal de segurança recomendado como, por exemplo máscara para soldagem elétrica com a lente de acordo com o trabalho que será executado, óculos de segurança, vestuário à prova de chama, luvas de segurança.
 - Não use elementos soltos como, por exemplo, lenços ou cachecóis, relógios, pulseiras, anéis, etc., que poderiam ficar presos ou provocar queimaduras.
5. Medidas gerais de precaução
 - Certifique-se de que o cabo obra está bem conectado.
 - O trabalho em equipamento de alta tensão somente deve ser executado por um eletricista qualificado.
 - O equipamento de extinção de incêndios apropriado deve estar claramente identificado e em local próximo.



AVISO



A SOLDAGEM POR ARCO ELÉTRICO E O CORTE PODEM SER PERIGOSOS PARA SI E PARA AS OUTRAS PESSOAS. TENHA TODO O CUIDADO QUANDO SOLDAR OU CORTAR. SOLICITE AS PRÁTICAS DE SEGURANÇA DO SEU EMPREGADOR QUE DEVEM SER BASEADAS NOS DADOS DE PERIGO FORNECIDOS PELOS FABRICANTES.

CHOQUE ELÉTRICO – Pode matar

- Instale e ligue à terra a máquina de solda ou corte de acordo com as normas aplicáveis.
- Não toque em peças elétricas ou em eletrodos com carga com a pele desprotegida, com luvas molhadas ou roupas molhadas.
- Isole-se a si próprio, e à peça de trabalho, da terra.
- Certifique-se de que a sua posição de trabalho é segura.

FUMOS E GASES - Podem ser perigosos para a saúde

- Mantenha a cabeça afastada dos fumos.
- Utilize ventilação e extração junto do arco elétrico, ou ambos, para manter os fumos e os gases longe da sua zona de respiração e da área em geral.

RAIOS DO ARCO ELÉTRICO - Podem ferir os olhos e queimar a pele

- Proteja os olhos e o corpo. Utilize as proteções para soldagem e lentes de filtro corretas e use vestuário de proteção.
- Proteja as pessoas ao redor através de proteções ou cortinas adequadas.

PERIGO DE INCÊNDIO

- As faíscas (fagulhas) podem provocar incêndios. Por isso, certifique-se de que não existem materiais inflamáveis na área onde está sendo realizada a soldagem ou corte.

RUÍDO - O ruído excessivo pode provocar danos na audição

- Proteja os ouvidos. Utilize protetores auriculares ou outro tipo de proteção.
- Previna as outras pessoas contra o risco.

AVARIAS - Solicite a assistência de um técnico caso o equipamento apresente algum defeito ou avaria.

LEIA E COMPREENDA O MANUAL DE INSTRUÇÕES ANTES DE INSTALAR OU UTILIZAR A UNIDADE.

PROTEJA-SE A SI E AOS OUTROS!

A ESAB pode fornecer-lhe toda a proteção e acessórios necessários para soldagem e corte.

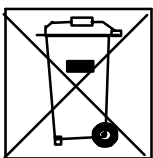


AVISO!

Leia e compreenda o manual de instruções antes de instalar ou utilizar o equipamento.



Este produto foi projetado exclusivamente para soldar por arco elétrico.



Não elimine equipamento elétrico juntamente com o lixo normal!

De acordo com a Diretiva Européia 2002/96/CE relativa a resíduos de equipamentos elétricos e eletrônicos e de acordo com as normas ambientais nacionais, o equipamento elétrico que atingiu o fim da sua vida útil deve ser recolhido separadamente e entregue em instalações de reciclagem ambientalmente adequadas. Na qualidade de proprietário do equipamento, é obrigação deste obter informações sobre sistemas de recolha aprovados junto do seu representante local.

Ao aplicar esta Norma o proprietário estará melhorando o meio ambiente e a saúde humana!

2) DESCRIÇÃO

2.1) Generalidades

Os retificadores Origo™ Arc 150 e Origo™ Arc 200 são fontes de energia, projetadas com a tecnologia de inversor, que fornecem corrente contínua para a soldagem de eletrodos revestidos de aços carbono, inoxidáveis e ferro fundido.

Origo™ Arc 150 pode ser utilizado para a soldagem de eletrodos de 1,6 mm até 3,25 mm de diâmetro e o Origo™ Arc 200 pode ser utilizado para a soldagem de eletrodos de 1,6 mm até 4,00 mm de diâmetro.

Possuem sistema de proteção contra sobreaquecimento que garante a operação segura dos componentes internos. No caso de sobreaquecimento a fonte não fornece a corrente de soldagem e a lâmpada indicadora acende. Assim que os componentes internos atingirem a temperatura segura de operação a fonte volta ao funcionamento normal e a lâmpada indicadora se apaga.

3) FATOR DE TRABALHO

Chama-se Fator de trabalho a razão entre o tempo durante o qual uma máquina de soldar pode fornecer uma determinada corrente máxima de soldagem (tempo de carga) e um tempo de referência; conforme normas internacionais, o tempo de referência é igual a 10 minutos.

O Fator de trabalho nominal de 60% significa que a máquina pode fornecer a sua corrente de soldagem máxima durante períodos de 6 min. (carga), cada período devendo ser seguido de um período de descanso (a máquina não fornece corrente de soldagem) de 4 min. ($6 + 4 = 10$ min.), repetidamente e sem que a temperatura dos seus componentes internos ultrapasse os limites previstos por projeto. O mesmo raciocínio se aplica para que qualquer valor do Fator de trabalho.


O fator de trabalho de 100% significa que a Fonte pode fornecer a corrente de soldagem especificada (ver Tab. 4.1) ininterruptamente, isto é sem qualquer necessidade de descanso.

Numa máquina de soldar, o Fator de trabalho permitido aumenta até 100% a medida que a corrente de soldagem utilizada diminui; inversamente, o Fator de trabalho permitido diminui a medida que a corrente de soldagem aumenta até o máximo da faixa.

4) CARACTERÍSTICAS TÉCNICAS

TABELA 4.1

Origo™ Arc 150



IEC/EN 60974-1
EN 50199


U _i	8 A / 20 V - 150 A / 26 V					
	X	25%	35%	60%	100%	
U _o 58-75V	I ₂	150A	140A	110A	90A	
	U ₂	26V	26V	25V	24V	

U: 220/230V 50/60Hz	I _{max} 36A	I _{off} 21A	IP 23C	S

Dimensões (C x L x A): 380 x 180 x 300 (mm)

Peso: 8 (Kg)

Origo™ Arc 200



IEC/EN 60974-1
EN 50199

U _i	8 A / 20 V - 180 A / 27 V					
	X	25%	35%	60%	100%	
U _o 58-75V	I ₂	180A	160A	140A	120A	
	U ₂	27V	26,5V	25,5V	25V	

U: 220/230V 50/60Hz	I _{max} 43A	I _{off} 28A	IP 23C	S

Dimensões (C x L x A): 380 x 180 x 300 (mm)

Peso: 8 (Kg)

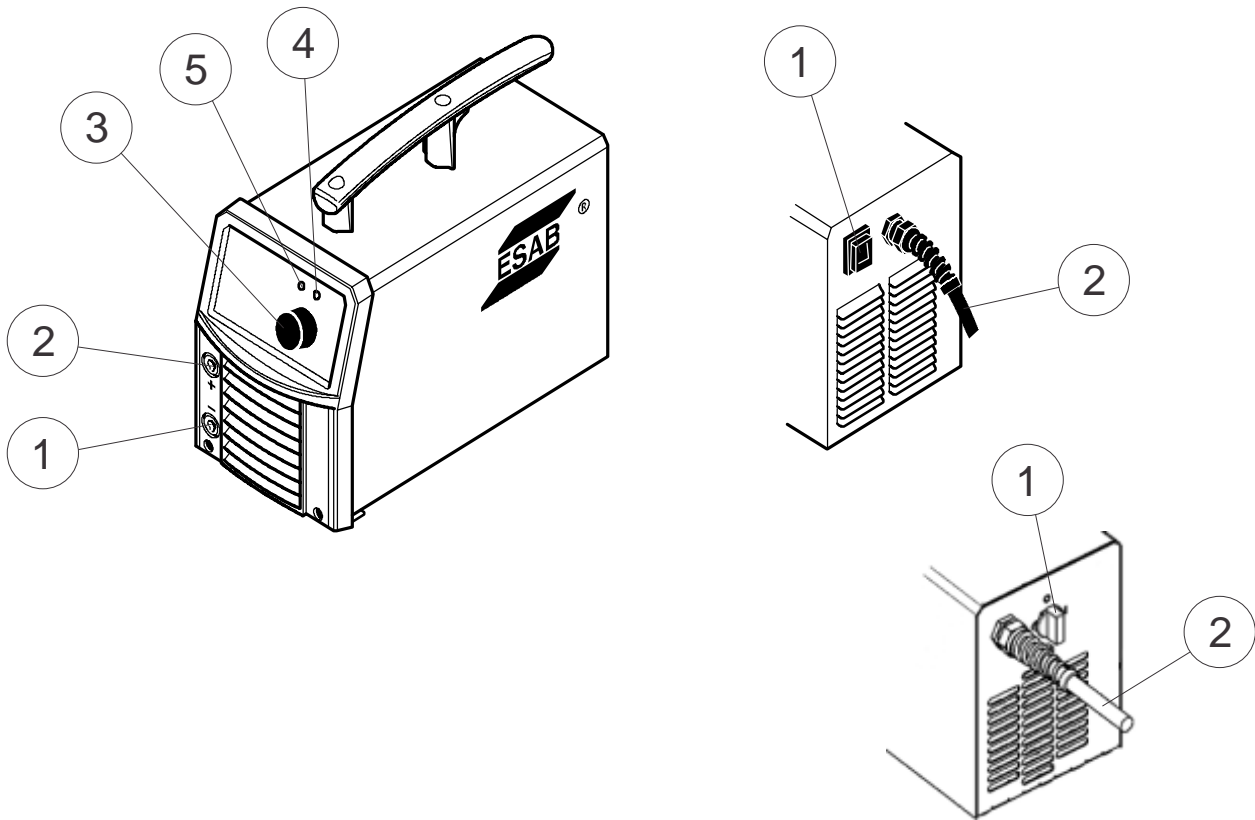
5) CONTROLES

Painel frontal

- 1) Terminal de saída negativo.
- 2) Terminal de saída positivo.
- 3) Potenciômetro para regulagem da corrente de solda.
- 4) Lâmpada para indicação de sobre temperatura (amarela). Quando o ciclo de trabalho é ultrapassado e os componentes internos atingem temperatura de trabalho acima da segura para o equipamento este desliga e esta se acende. O ventilador continua funcionando e o equipamento volta a operação assim que os componentes atingem a temperatura correta para operação e a lâmpada desliga. A lâmpada indica também baixa tensão de entrada. Quando o equipamento é desligado esta se acende e apaga lentamente.
- 5) Lâmpada piloto (verde). Quando acesa, indica que o equipamento está ligado.

Painel traseiro

- 1) Chave Liga Desliga permite ao operador ligar e desligar o equipamento.
- 2) Cabo de Alimentação.



6) INSTALAÇÃO

6.1) Recebimento

Ao receber um Origo™ Arc 150 ou Origo™ Arc 200, remover todo o material de embalagem em volta da unidade e verificar a existência de eventuais danos que possam ter ocorrido durante o transporte. Quaisquer reclamações relativas a danificação em trânsito devem ser dirigidas à Empresa Transportadora.

Remover cuidadosamente todo e qualquer material que possa obstruir a passagem do ar de ventilação, o que diminuiria a eficiência da refrigeração.

N.B.: Caso a unidade não seja instalada de imediato, conservá-la na sua embalagem original ou armazená-la em local seco e bem ventilado.

6.2) Local de trabalho

Vários fatores devem ser considerados ao se determinar o local de trabalho de uma máquina de soldar de maneira a se conseguir uma operação segura e eficiente. Uma ventilação adequada é necessária para a refrigeração do equipamento e a segurança do operador. É da maior importância que a área de trabalho seja sempre mantida limpa.

É necessário deixar um corredor de circulação com pelo menos 500 mm de largura em torno da máquina para a sua ventilação.

A instalação de qualquer dispositivo de filtragem do ar ambiente restringe o volume de ar disponível para a refrigeração da máquina e leva a um sobreaquecimento dos seus componentes internos. A instalação de qualquer dispositivo de filtragem não autorizado pelo Fornecedor anula a garantia dada ao equipamento.



6.3) Alimentação elétrica

O Origo™ Arc 150 e o Origo™ Arc 200 são alimentados com 220 volts, 50 ou 60 Hz. Devem ser alimentados a partir de uma linha elétrica independente e de capacidade adequada de forma a se garantir o seu melhor desempenho e a se reduzir as falhas de soldagem ou danos provocados por equipamentos tais como máquinas de soldar por resistência, prensas de impacto, motores elétricos, etc. Podem eventualmente causar rádio-interferência sendo responsabilidade do usuário providenciar as condições para eliminação desta interferência.

A alimentação elétrica deve sempre ser feita através de uma chave exclusiva com fusíveis ou disjuntores de proteção adequadamente dimensionados.

Importante: o terminal de aterramento está ligado ao chassi da unidade. Ele deve estar conectado a um ponto eficiente de aterramento da instalação elétrica geral.

Todas as conexões elétricas devem ser completamente apertadas de forma a não haver risco de faiscamento, sobre-aquecimento ou queda de tensão nos circuitos.

N.B.: NÃO USAR O NEUTRO DA REDE PARA O ATERRAMENTO.

7) OPERAÇÃO

Estando o Origo™ Arc ligado à rede elétrica, o cabo obra conectado na peça a ser soldada:

- 1) Colocar a chave Liga/Desliga na posição "Liga"; o microventilador passa a girar criando o fluxo de ar necessário à refrigeração da máquina. A lâmpada piloto acende.
- 2) Ajustar o valor da corrente de soldagem no potenciômetro.

N.B.: Os valores da tensão e da corrente de soldagem dependem, basicamente, do material e do diâmetro do eletrodo usado, da espessura a ser soldada e da posição de soldagem.

- 3) Abrir o arco e, se necessário, reajustar a corrente.

4) Soldagem MMA

O Origo™ Arc fornece corrente contínua para soldar a maioria dos metais de aço de liga e sem ser de liga, a aço inoxidável e a ferro fundido. O Origo™ Arc 150 permite soldar a maioria dos eletrodos revestidos de Ø1,6 a Ø3,25. A Origo™ Arc 200 permite soldar a maioria dos eletrodos revestidos de Ø1,6 a Ø4,0.

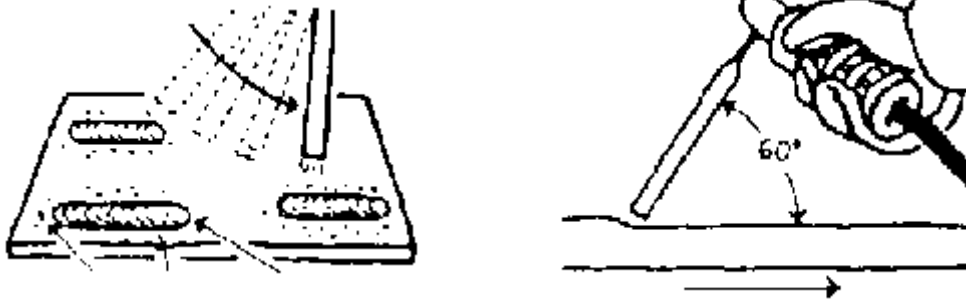
A soldagem MMA também pode ser chamada soldagem com eletrodos revestidos. A formação do arco funde o eletrodo, formando o seu revestimento uma escória de proteção.

Se, quando formar o arco, a ponta do eletrodo revestido for pressionada contra o metal, derrete imediatamente e cola-se ao metal, tornando impossível a soldagem.

Risque o eletrodo contra o metal. A seguir, levante-o por forma a formar um arco com o comprimento adequado (aprox. 2 mm). Se o arco for demasiado comprido apresentará interrupções antes de se extinguir completamente.

Verifique antes de tentar formar o arco se o metal residual, peças do eletrodo ou outros objetos não isolam a parte a ser soldada.

Depois de formado o arco, desloque o eletrodo da esquerda para a direita. O eletrodo tem que fazer um ângulo de 60° com o metal, em relação à direção de soldagem.



8) MANUTENÇÃO

Em condições normais de ambiente e de operação, o Origo™ Arc 150 e Origo™ Arc 200 não requerem qualquer serviço especial de manutenção. É apenas necessário limpá-los internamente pelo menos uma vez por mês com ar comprimido sob baixa pressão, seco e isento de óleo. Cuidado ao aplicar ar comprimido sobre os circuitos eletrônicos. A alta pressão pode danificá-los.

Após a limpeza com ar comprimido, verificar o aperto das conexões elétricas e a fixação dos componentes. Verificar a existência de rachaduras na isolamento de fios ou cabos elétricos, inclusive de soldagem, ou em outros isolantes e substituí-los se defeituosos.

9) REPARAÇÃO

Para assegurar o funcionamento e o desempenho ótimos de um equipamento ESAB, usar somente peças de reposição originais fornecidas por ESAB S/A ou por ela aprovadas. O emprego de peças não originais ou não aprovadas leva ao cancelamento automático da garantia dada.

Peças de reposição podem ser obtidas dos Serviços Autorizados ESAB ou das Filiais de Vendas conforme indicado na última página deste Manual. Sempre informar o modelo e o número de série da unidade considerada.

10) CABOS PORTA ELETRODO E OBRA

TABELA 10.1

Origo™ Arc 150 e Origo™ Arc 200	Referência
Cabo porta eletrodo 250A, 2,5 m, engate rápido 9 mm	0904687
Cabo obra 250A, 1,5 m, engate rápido 9 mm	0904686





--- página em branco ---



CERTIFICADO DE GARANTIA

Modelo: () Origo™ Arc 150
() Origo™ Arc 200

Nº de série:



Informações do Cliente

Empresa: _____

Endereço: _____

Telefone: (____) _____ Fax: (____) _____ E-mail: _____

Modelo: () Origo™ Arc 150
() Origo™ Arc 200

Nº de série:

Observações: _____

Revendedor: _____

Nota Fiscal Nº: _____



Prezado Cliente,

Solicitamos o preenchimento e envio desta ficha que permitirá a ESAB conhecê-lo melhor para que possamos lhe atender e garantir a prestação do serviço de Assistência Técnica com o elevado padrão de qualidade ESAB.

Favor enviar para:

ESAB Ltda
Rua Zezé Camargos, 117 - Cidade Industrial
Contagem - Minas Gerais
CEP: 32.210-080
Fax: (31) 2191-4440
Att: Departamento de Controle de Qualidade

--- página en blanco ---

Origo™ Arc 150 Origo™ Arc 200

Fontes de energia para soldagem
com eletrodos revestidos



Manual del usuario y repuestos

Ref:

Origo™ Arc 150 0401146

Origo™ Arc 200 0401148

ESAB S/A se reserva el derecho de alterar las características técnicas de sus equipos sin aviso previo.

INSTRUCCIONES GENERALES

- Estas instrucciones se refieren a todos los equipos producidos por ESAB respetándose las características individuales de cada modelo.
- Siga rigurosamente las instrucciones contempladas en este Manual. Respete los requisitos y demás aspectos en el proceso de soldadura el corte que emplee.
- No instale, ni accione ni repare este equipo, sin leer previamente este Manual.
- Lea los Manuales de instrucciones antes de instalar accesorios y otras partes (reguladores de gas, pistolas, el sopletes para soldadura el corte, horímetros, controles, medidores, relees auxiliares, etc.) que serán agregados al equipo y verifique su compatibilidad.
- Verifique que todo el material necesario para la realización de la soldadura o el corte haya sido correctamente detallado y está debidamente instalado de manera que cumpla con todas las especificaciones de la aplicación prevista.
- Cuando vaya a utilizar, verifique:
 - * Si los equipos auxiliares (sopletes, cables, accesorios, porta-electrodos, mangueras, etc.) estén correctamente y firmemente conectados. Consulte los respectivos manuales.
 - * Si el gas de protección de corte es apropiado al proceso y aplicación.
- En caso de duda o necesidad de informaciones adicionales o aclaraciones a respecto de éste u otros productos ESAB , por favor consulte a nuestro Departamento de Asistencia Técnica o a un Representante Autorizado ESAB en las direcciones indicadas en la última página de este manual o a un Servicio Autorizado ESAB.
- ESAB no podrá ser responsabilizada por ningún accidente, daño o paro en la producción debido al incumplimiento de las instrucciones de este Manual o de las normas adecuadas de seguridad industrial.
- Accidentes, daños o paro en la producción debidos a instalación, operación o reparación tanto de éste u otro producto ESAB efectuado por persona(s) no calificada(s) para tales servicios son de entera responsabilidad del Propietario o Usuario del equipo.
- El uso de piezas de repuesto no originales y/o no aprobadas por ESAB en la reparación de éstos u otros productos ESAB es de entera responsabilidad del Propietario o Usuario e implica en la pérdida total de garantía.
- Así mismo, la garantía de fábrica de los productos ESAB será automáticamente anulada en caso que no se cumplan cualquiera de las instrucciones y recomendaciones contempladas en el certificado de garantía y/o en este Manual.

¡ A T E N C I Ó N !

* Este equipo ESAB fue proyectado y fabricado de acuerdo con normas nacionales e internacionales que establecen criterios de operación y seguridad; por lo tanto las instrucciones presentadas en este manual, en especial las relativas a la instalación, operación y mantenimiento deben ser rigurosamente seguidas para no perjudicar el rendimiento del mismo y comprometer la garantía otorgada.

* Los materiales utilizados para embalaje y los repuestos descartados al reparar el equipo deben ser enviados para reciclaje a empresas especializadas de acuerdo con el tipo de material.

1) SEGURIDAD

Este manual se destina a orientar a personas que tienen experiencia en la instalación, operación y mantenimiento de los equipos Origo™ Arc 150 y Origo™ Arc 200 .

NO permita que persona sin habilitación instalen, operen o reparen estos equipos.

Lea con cuidado para entender perfectamente todas las informaciones que aquí se presentan.

Recuerde que:



Los choques eléctricos pueden matar



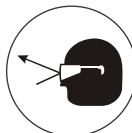
Los humos y gases de soldadura pueden perjudicar la salud



Arcos eléctricos quemam la piel y dañan la vista



Los ruidos a niveles excesivos perjudican la audición



Las chispas, partículas metálicas o de revestimiento pueden herir los ojos.

- Como toda máquina o equipo eléctrico, debe desconectarse de su red de alimentación eléctrica antes de ejecutar cualquier trabajo de mantenimiento preventivo o correctivo.
- Para ejecutar mediciones internas o intervenciones que requieran conectar el equipo, asegúrese de que:
 - * el equipo esté correctamente conectado a tierra;
 - * el lugar se encuentre bien seco;
 - * todas las conexiones eléctricas, internas y externas, estén correctamente ajustadas.

2) DESCRIPCIÓN

2.1) Generalidades

Los rectificadores Origo™ Arc 150 y Origo™ Arc 200 son fuentes de energía, elaboradas con tecnología de inversor, que generan corriente continua para soldar electrodos revestidos de acero carbono, inoxidables y hierro fundido.

Origo™ Arc 150 puede ser utilizado para soldar electrodos de 1,6 mm hasta 3,25 mm de diámetro y Origo™ Arc 200 para soldar electrodos de 1,6 mm hasta 4,00 mm de diámetro.

Tienen un sistema de protección contra recalentamiento que garantiza el funcionamiento seguro de los componentes internos. En caso de recalentamiento la fuente interrumpe la corriente de soldadura y la lámpara indicadora se enciende. Cuando los componentes internos alcanzan una temperatura segura de funcionamiento la fuente vuelve a operar normalmente y a lámpara indicadora se apaga.

3) FACTOR DE TRABAJO

Se llama Factor de trabajo a la razón entre el tiempo durante el que una máquina de soldar puede entregar una determinada corriente máxima de soldadura (tiempo de carga) y un tiempo de referencia que de acuerdo a normas internacionales, es de 10 minutos.

Por ejemplo, un Factor de Trabajo nominal de 60% significa que la máquina puede entregar su corriente máxima de soldadura durante períodos de 6 min. (carga) cada uno seguidos de un período de descanso de 4 min., en el que la máquina no genera corriente de soldadura. (6+4 = 10 min.), ciclo que puede repetirse sin que a temperatura de los componentes internos sobrepase los límites previstos por el proyecto de construcción. El mismo razonamiento se aplica para cualquier valor del Factor de Trabajo.


Un Factor de Trabajo de 100% significa que la unidad puede entregar la corriente de soldadura especificada (ver Tabla 4.1) sin necesidad de períodos de descanso.

En una máquina de soldar, el Factor de Trabajo permitido aumenta hasta el 100% a medida que la corriente de soldadura utilizada disminuye e inversamente, disminuye a medida que la corriente de soldadura aumenta hasta el máximo del rango.


4) CARACTERÍSTICAS TÉCNICAS

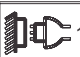

TABLA 4.1

Origo™ Arc 150



IEC/EN 60974-1
EN 50199

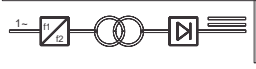
		8 A / 20 V - 150 A / 26 V				
		X	25%	35%	60%	100%
	U_{eff}	I_2	150A	140A	110A	90A
	58-75V	U_2	26V	26V	25V	24V

	1~	U : 220/230V 50/60Hz	I_{max} 36A	I_{ref} 21A
			IP 23C	
				


Dimensiones (L x A x A): 380 x 180 x 300 (mm)



Peso: 8 (Kg)

Origo™ Arc 200



IEC/EN 60974-1
EN 50199

		8 A / 20 V - 180 A / 27 V				
		X	25%	35%	60%	100%
	U_{eff}	I_2	180A	160A	140A	120A
	58-75V	U_2	27V	26,5V	25,5V	25V

	1~	U : 220/230V 50/60Hz	I_{max} 43A	I_{ref} 28A
			IP 23C	
				

Dimensiones (L x A x A): 380 x 180 x 300 (mm)

Peso: 8 (Kg)

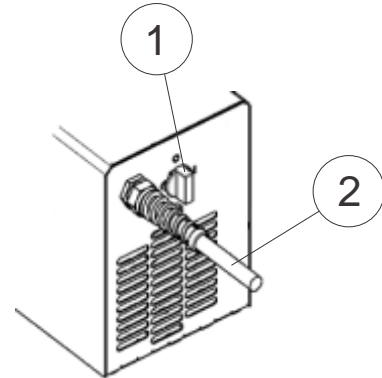
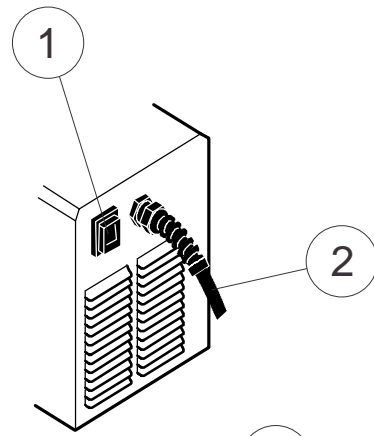
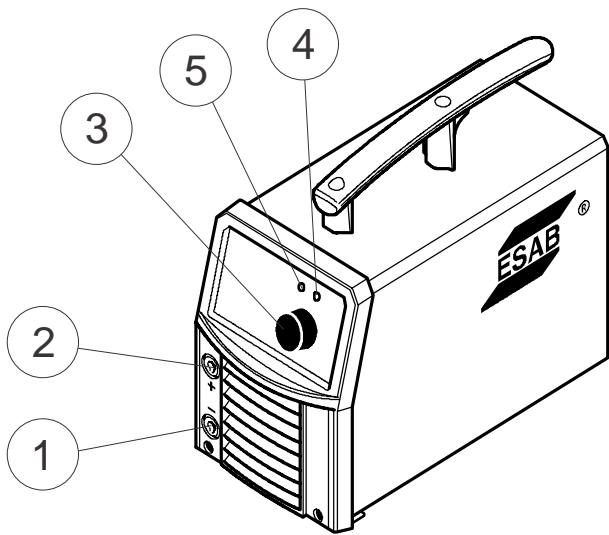
5) CONTROLES

Tablero frontal

- 1) Terminal de salida negativo.
- 2) Terminal de salida positivo.
- 3) Potenciómetro para regular la corriente de soldadura.
- 4) Lámpara que indica exceso de temperatura (amarilla). Cuando se sobrepasa el ciclo de trabajo y los componentes internos alcanzan una temperatura de trabajo fuera de las condiciones de seguridad del equipo, la corriente de soldadura se interrumpe y la lámpara se enciende. El ventilador continúa funcionando y el equipo vuelve a entregar corriente cuando los componentes alcanzan la temperatura correcta para operar y la lámpara se apaga. La lámpara indica también baja tensión de entrada. Cuando el equipo se desconecta ésta se enciende y se apaga lentamente.
- 5) Lámpara piloto (verde). Cuando está encendida, indica que el equipo está funcionando.

Tablero posterior

- 1) Llave Encendido Apagado que permite al operador encender y apagar el equipo.
- 2) Cable de Alimentación



6) INSTALACIÓN

6.1) Recepción

Al recibir una fuente Origo™ Arc 150 o Origo™ Arc 200, retire todo el material de embalaje que rodea la unidad y verifique si existen eventuales daños que puedan haber ocurrido durante el transporte. Los reclamos relativos a daños en tránsito deben dirigirse a la empresa transportadora.

Retire cuidadosamente todo el material que pueda obstruir el paso del aire de ventilación, lo que disminuiría la eficiencia de la refrigeración.

N.B.: Si la unidad no se instala de inmediato, consérvela en su embalaje original o almacénela en un lugar seco y bien ventilado.

6.2) Lugar de trabajo

Al determinar el lugar de trabajo de una máquina de soldar deben ser considerados varios factores para proporcionarle un funcionamiento seguro y eficiente. Es necesaria una ventilación adecuada para refrigerar el equipo y brindarle seguridad al operador. El área debe estar siempre limpia.

Alrededor del equipo se debe dejar un corredor de circulación de por lo menos 500 mm de ancho tanto para a su ventilación, como para facilitar el acceso del operador y realizar trabajos de mantenimiento o eventuales reparaciones.

La instalación de dispositivos de filtro de aire ambiente restringe el volumen de aire disponible para refrigerar la máquina y provoca el recalentamiento de sus componentes internos. La instalación de este tipo de dispositivo de filtro no autorizado por el Proveedor anula la garantía otorgada al equipo.

6.2) Lugar de trabajo

Al determinar el lugar de trabajo de una máquina de soldar deben ser considerados varios factores para proporcionarle un funcionamiento seguro y eficiente. Es necesaria una ventilación adecuada para refrigerar el equipo y brindarle seguridad al operador. El área debe estar siempre limpia.

Alrededor del equipo se debe dejar un corredor de circulación de por lo menos 500 mm de ancho tanto para a su ventilación, como para facilitar el acceso del operador y realizar trabajos de mantenimiento o eventuales reparaciones.

La instalación de dispositivos de filtro de aire ambiente restringe el volumen de aire disponible para refrigerar la máquina y provoca el recalentamiento de sus componentes internos. La instalación de este tipo de dispositivo de filtro no autorizado por el Proveedor anula la garantía otorgada al equipo.

6.3) Alimentación eléctrica

Las fuentes Origo™ Arc 150 y Origo™ Arc 200 se alimentan con 220 V, 50 o 60 Hz. Se conectarán a una línea eléctrica independiente y de capacidad adecuada para garantizar su mejor rendimiento y reducir fallas de soldadura o eventuales daños causados por otros equipos como máquinas de soldar de resistencia, prensas de impacto, motores eléctricos, etc. Pueden eventualmente causar radio interferencia, siendo responsabilidad del propietario crear las condiciones para eliminar esta interferencia.

La alimentación eléctrica se hará siempre a través de una llave exclusiva con fusibles o disyuntores de protección adecuadamente dimensionados.

Importante: El terminal de tierra está conectado al chasis de la unidad. Debe conectarse a un punto eficiente de tierra de la instalación eléctrica general.

Todas las conexiones eléctricas deben ajustarse completamente para que no existan riesgos de chisporroteos, recalentamiento o caída de tensión en los circuitos.

NOTA: NO USE EL NEUTRO DE LA RED PARA LA CONEXIÓN A TIERRA.

7) OPERACIÓN

Con la Fuente Origo™ Arc conectada a la red eléctrica, el cable de masa conectado a la pieza a soldar:

- 1) Coloque la llave Encendido/ Apagado en la posición "Encendido"; el microventilador comienza a funcionar creando el flujo de aire necesario para refrigerar la máquina. La lámpara piloto se enciende.
- 2) Ajuste el valor de la corriente de soldadura con el potenciómetro.

NOTA: Los valores de tensión y corriente de soldadura dependen, básicamente, del material y diámetro del electrodo usado, del espesor a ser soldado y de la posición de soldadura.

- 3) Abra el arco y, si es necesario, reajuste la corriente.

4) Soldadura MMA

La Fuente Origo™ Arc genera corriente continua para soldar la mayoría de los metales de acero de aleación y sin ser de aleación, acero inoxidable y hierro fundido. La Fuente Origo™ Arc 150 permite soldar la mayoría de los electrodos revestidos de Ø1,6 a Ø3,25. Origo™ Arc 200 permite soldar la mayoría de los electrodos revestidos de Ø1,6 a Ø4,0.

La soldadura MMA también puede ser llamada soldadura con electrodos revestidos. La formación del arco funde el electrodo, y su revestimiento forma una escoria de protección.

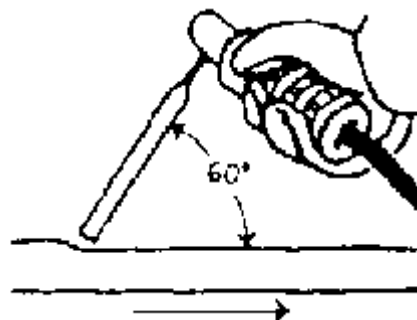
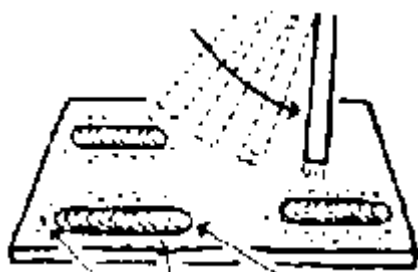
Si, al formarse el arco, la punta del electrodo revestido se presiona contra el metal, se derrite inmediatamente y se pega al metal, haciendo imposible soldar.

Raspe el electrodo contra el metal. Seguidamente, levántelo para formar un arco de largo adecuado (aprox. 2 mm). Si el arco es demasiado largo presentará interrupciones antes de extinguirse

completamente.

Verifique antes de intentar formar el arco si el metal residual, piezas de electrodo u otros objetos aísolan la parte a ser soldada.

Después de formado el arco, mueva el electrodo de izquierda a derecha. El electrodo debe hacer un ángulo de 60° con el metal, en relación a la dirección de soldadura.



8) MANTENIMIENTO

En condiciones normales de ambiente y funcionamiento, las Fuentes Origo™ Arc 150 y Origo™ Arc 200 no requieren ningún servicio especial de mantenimiento. Sólo es necesario limpiar internamente el equipo por lo menos una vez por mes con aire comprimido a baja presión, seco y exento de aceites. Cuidado al aplicar el aire comprimido sobre los circuitos electrónicos. La alta presión puede damnificarlos.

Después de la limpieza con aire comprimido, verifique el ajuste de las conexiones eléctricas y si los componentes se encuentran fijos en sus respectivos lugares. Verifique si existen rajaduras en los aislantes de hilos o cables eléctricos, inclusive los de soldadura, o en otros aislantes y sustitúyalos si están defectuosos.

9) REPARACIÓN

Para garantizar el buen funcionamiento y rendimiento de un equipo ESAB, use sólo repuestos originales provistos o aprobados por ESAB. El uso de repuestos no originales o no aprobados conduce a la cancelación automática de la garantía otorgada.

Los repuestos se obtienen en los Servicios Autorizados ESAB o en las Filiales de Venta de acuerdo a la lista de la última página de este Manual. Siempre informe el modelo y el número de serie de la unidad considerada.

10) CABLES PORTA ELECTRODO E MASA

TABLA 10.1

Origo™ Arc 150 e Origo™ Arc 200	Referencia
Cable porta electrodo 250A, 2,5 m, enchufe rápido 9 mm	0904687
Cable masa 250A, 1,5 m, enchufe rápido 9 mm	0904686



--- página en blanco ---



CERTIFICADO DE GARANTÍA

Modelo: () Origo™ Arc 150
() Origo™ Arc 200

Nº de série:
Nº de série:



Informaciones del Cliente

Empresa: _____

Dirección: _____

Teléfono: (____) _____ Fax: (____) _____ E-mail: _____

Modelo: () Origo™ Arc 150
() Origo™ Arc 200

Nº de série:
Nº de série:

Observaciones: _____

Revendedor: _____ Factura de Venta Nº: _____



Estimado Cliente,

Solicitamos rellenar y enviar esa ficha que permitira a la ESAB conocerlo mejor para que posamos atenderlo y garantizar a la prestación del servicio de asistencia tecnica con elevado patrón de calidad ESAB.

Favor enviar para:

ESAB Ltda.
Rua Zezé Camargos, 117 - Cidade Industrial
Contagem - Minas Gerais
CEP: 32.210-080
Fax: (31) 2191-4440
Att: Departamento de Controle de Qualidade

GARANTÍA

ESAB Industria y Comercio Ltda, garantiza al comprador y usuario, que sus equipos son fabricados bajo riguroso Control de Calidad, asegurando su funcionamiento y características, cuando instalados, operados y mantenidos de acuerdo a las orientaciones del Manual correspondiente a cada equipo.

ESAB Industria y Comercio Ltda, garantiza la sustitución o reparación de cualquier parte o componente del equipo de su fabricación, en condiciones normales de uso, que presente falla debido a defecto de material o de fabricación, durante el período vigencia de garantía indicado para cada tipo o modelo de equipo.

El compromiso de ESAB con las condiciones de la presente Garantía, está limitado solamente, a la reparación o sustitución de cualquier parte o componente del equipo cuando debidamente comprobado por ESAB o SAE - Servicio Autorizado ESAB.

Piezas y partes tales como, poleas y guías de alambre, medidor analógico o digital con daños por cualquier objeto, cables eléctricos o de mando con daños, porta electrodos o garras, boquilla de torcha, pistola de soldadura o corte, torchas y sus componentes, sujetos a desgaste o deterioro por el uso normal del equipo, o cualquier otro daño causado por la inexistencia de mantenimiento preventivo, no están cubiertos por la presente garantía.

La presente garantía no cubre ningún equipo ESAB o parte o componente que haya sido adulterado, sometido a uso incorrecto, sufrido accidente o daño causado por el transporte o condiciones atmosféricas, instalación o mantenimiento inapropiados, uso de partes o piezas no originales ESAB, intervención técnica de cualquier especie realizada por personal no calificado o no autorizado por ESAB, o por aplicación diferente de aquella para cual el equipo fue proyectado y fabricado.

El embalaje, así como los gastos de transporte y flete de ida y vuelta de los equipos en garantía a instalaciones de ESAB o un SAE, serán por cuenta y riesgo del comprador, usuario o revendedor.

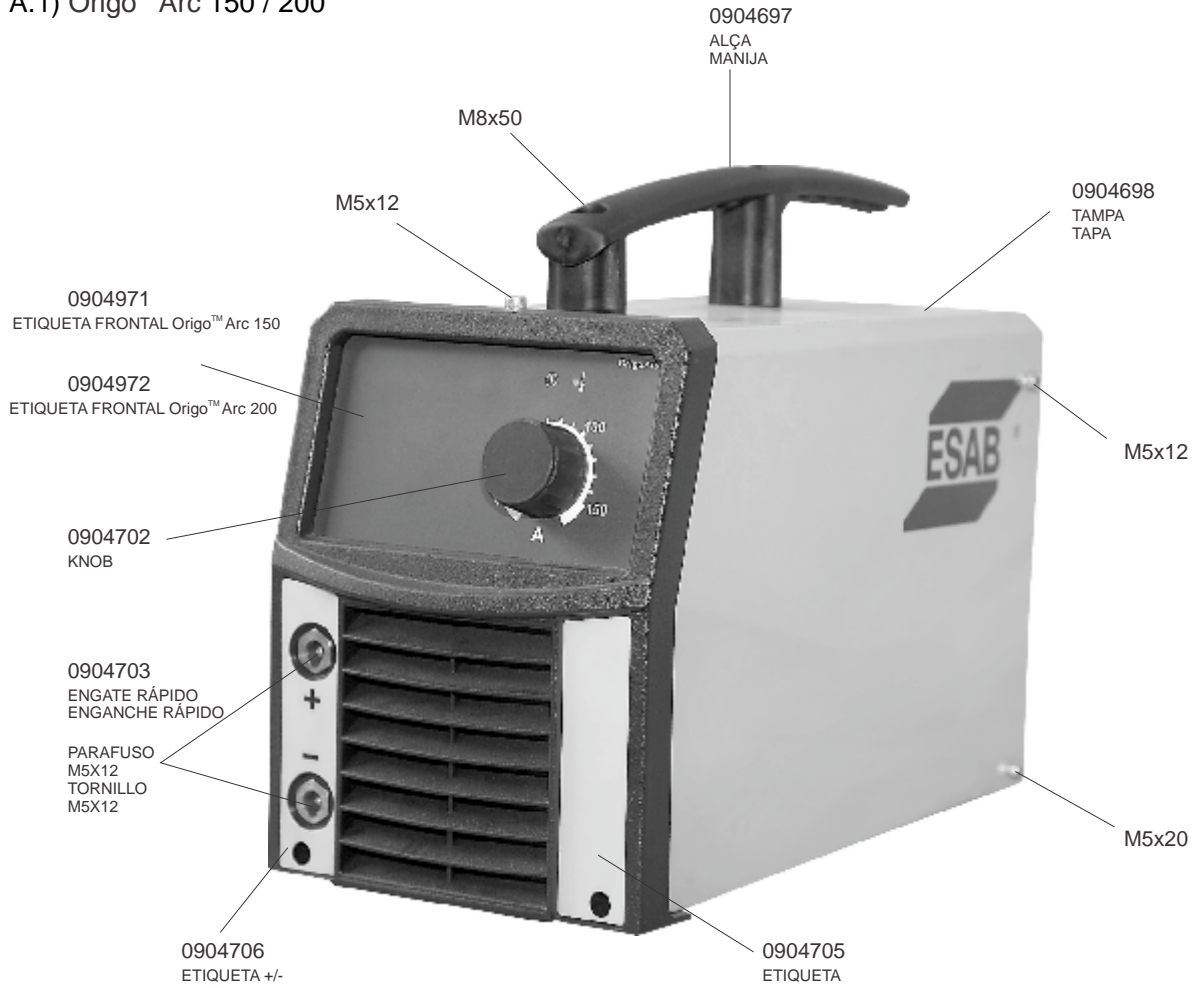
La presente garantía, tendrá vigencia a partir de la fecha de emisión de la factura de venta emitida por la ESAB INDÚSTRIA E COMÉRCIO Ltda y/o Revendedor ESAB.

El periodo de garantía para el Origo™ Arc es de 1 año.

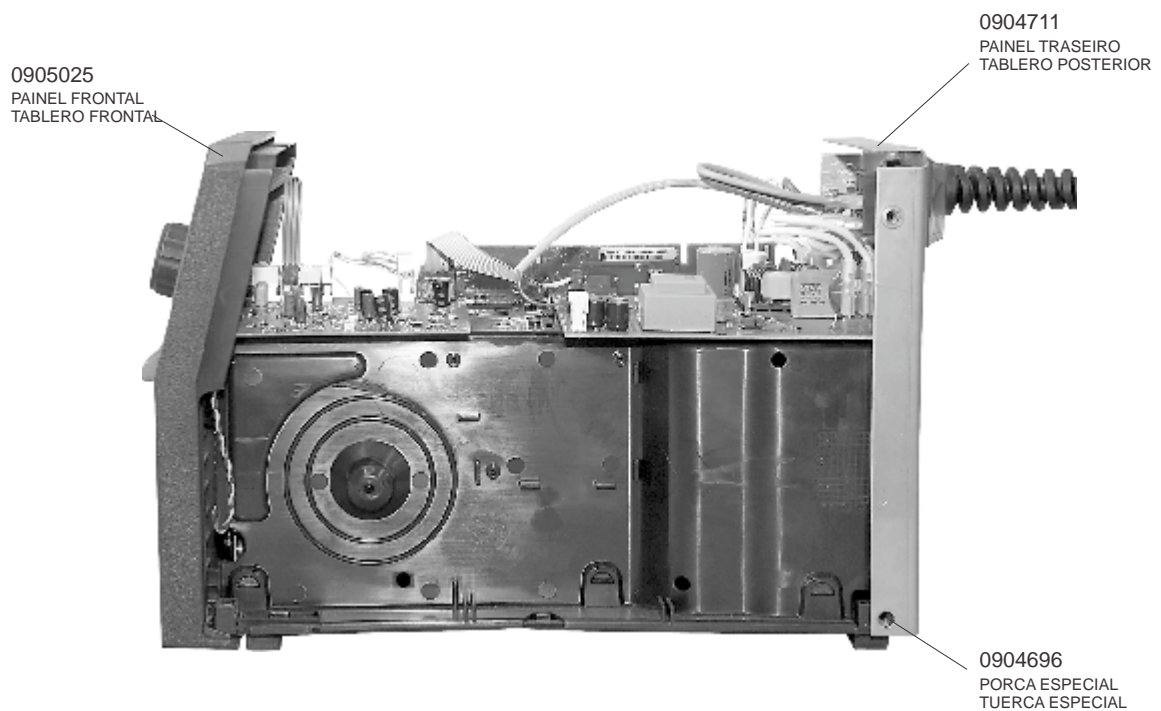
Apêndice A - PEÇAS DE REPOSIÇÃO

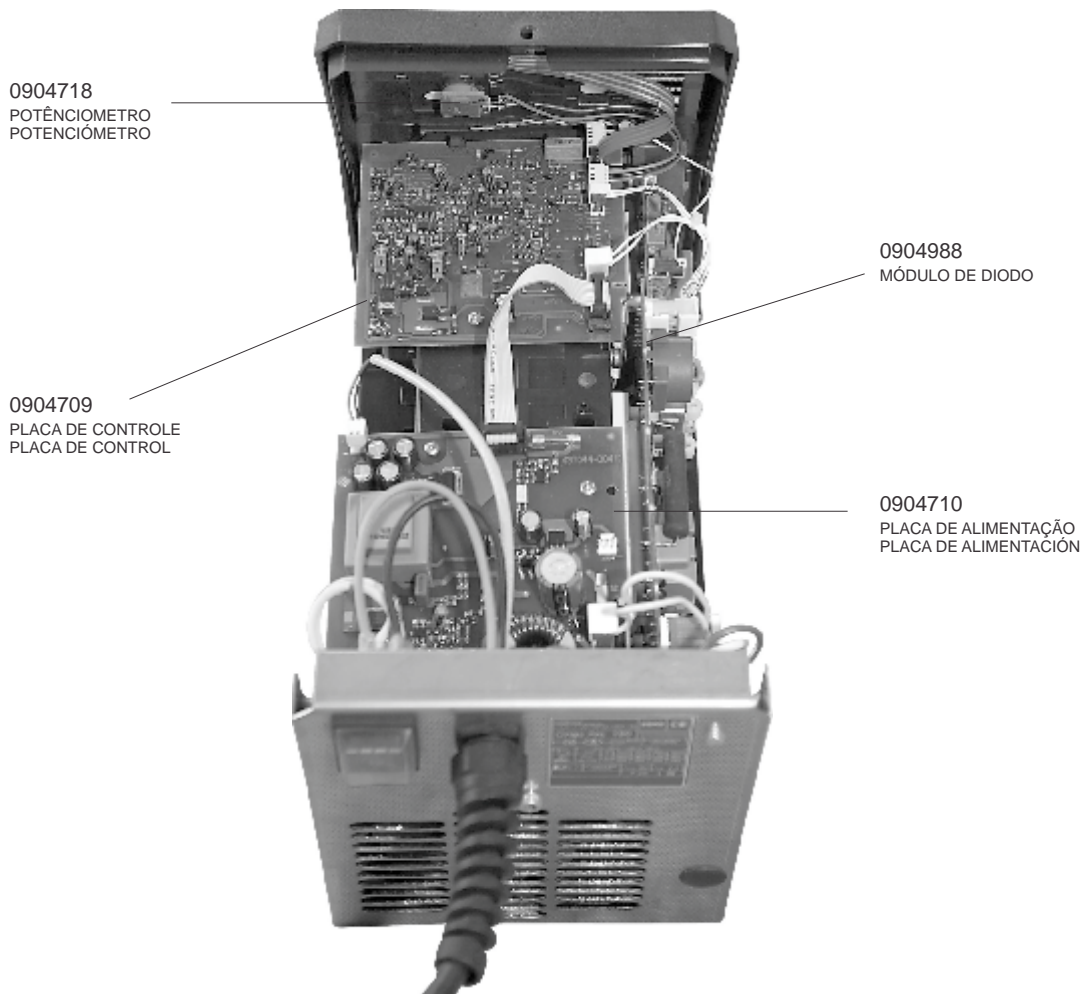
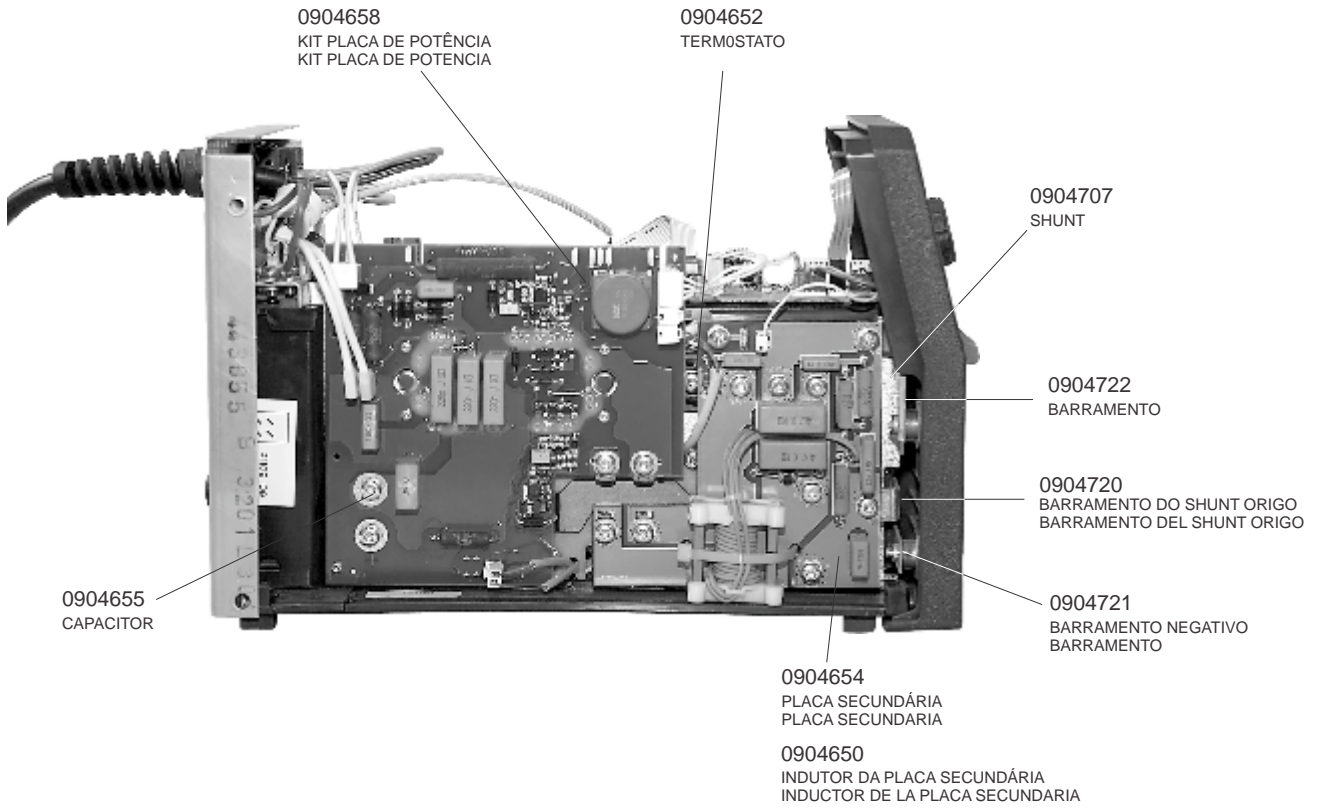
Apêndice A - REPUESTOS

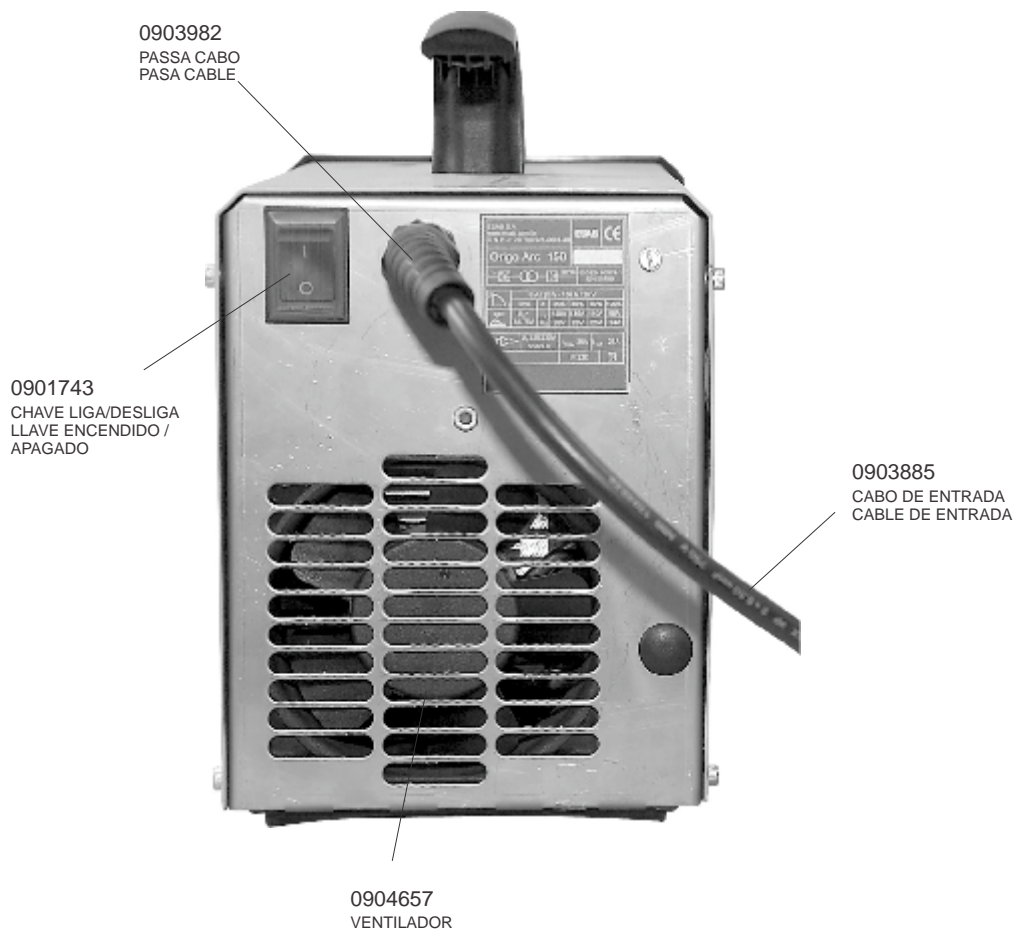
A.1) Origo™ Arc 150 / 200



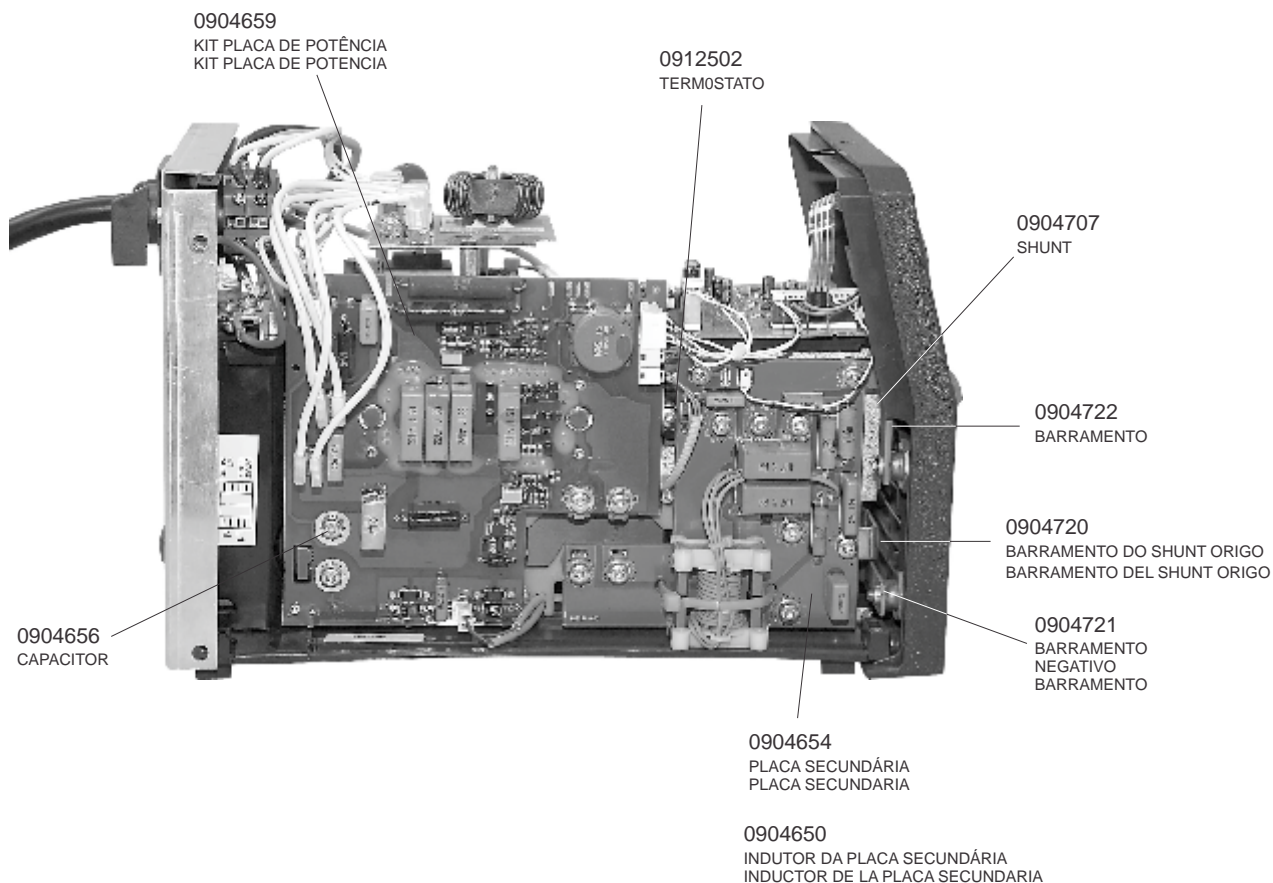
A.2) Origo™ Arc 150





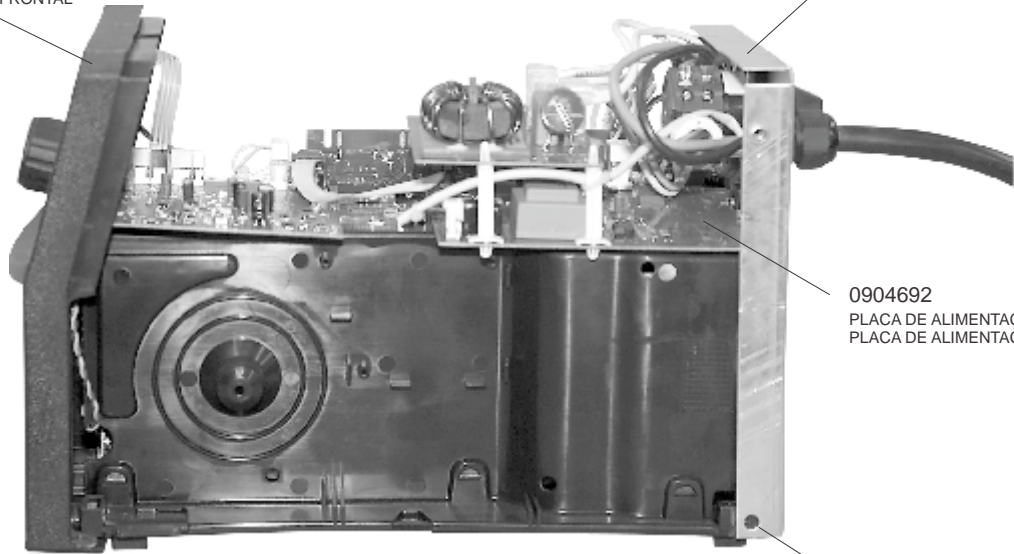


A.3) Origo™ Arc 200



0905025
PAINEL FRONTAL
TABLERO FRONTAL

0904693
PAINEL TRASEIRO
TABLERO POSTERIOR



0904692
PLACA DE ALIMENTAÇÃO
PLACA DE ALIMENTACIÓN

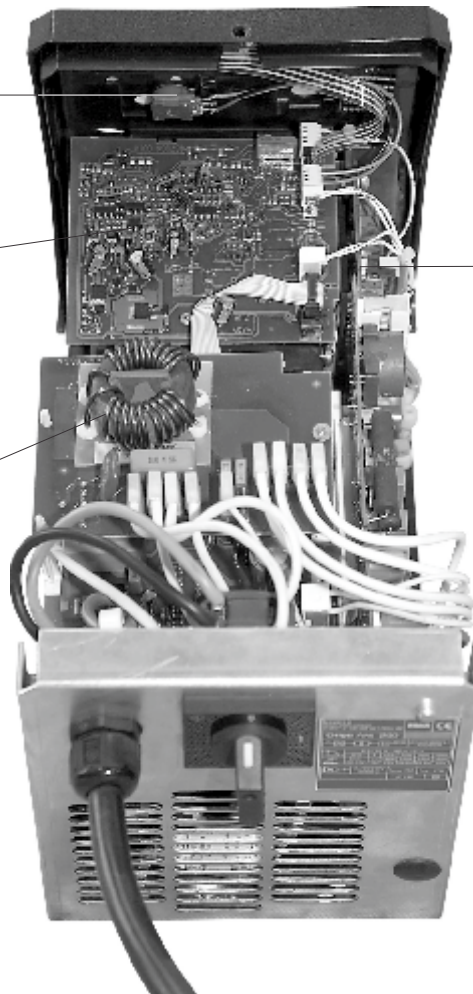
0904696
PORCA ESPECIAL
TUERCA ESPECIAL

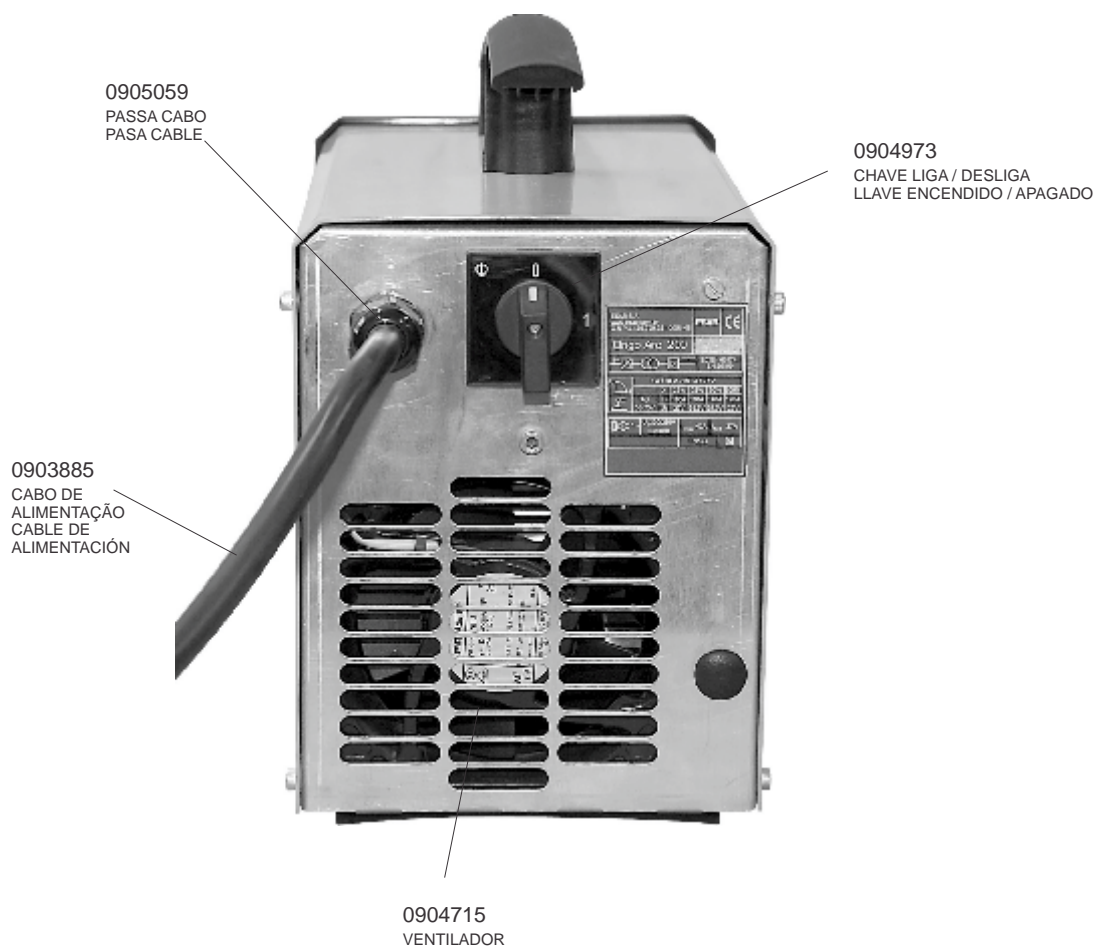
0904718
POTÊNCIOMETRO
POTENCIÓMETRO

0904691
PLACA DE CONTROLE
PLACA DE CONTROL

0904690
PLACA EMC

0904989
MÓDULO DE DÍODO



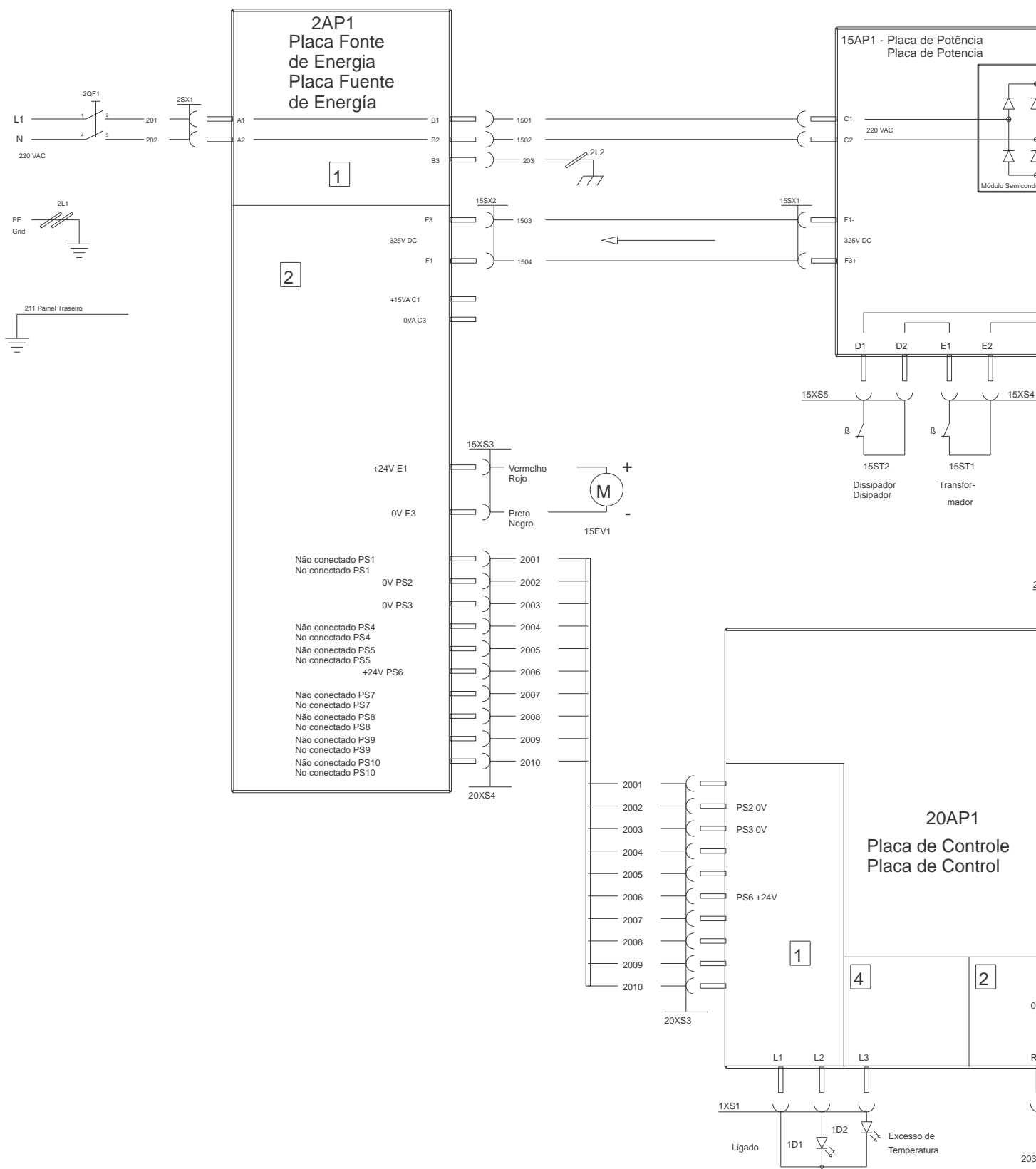


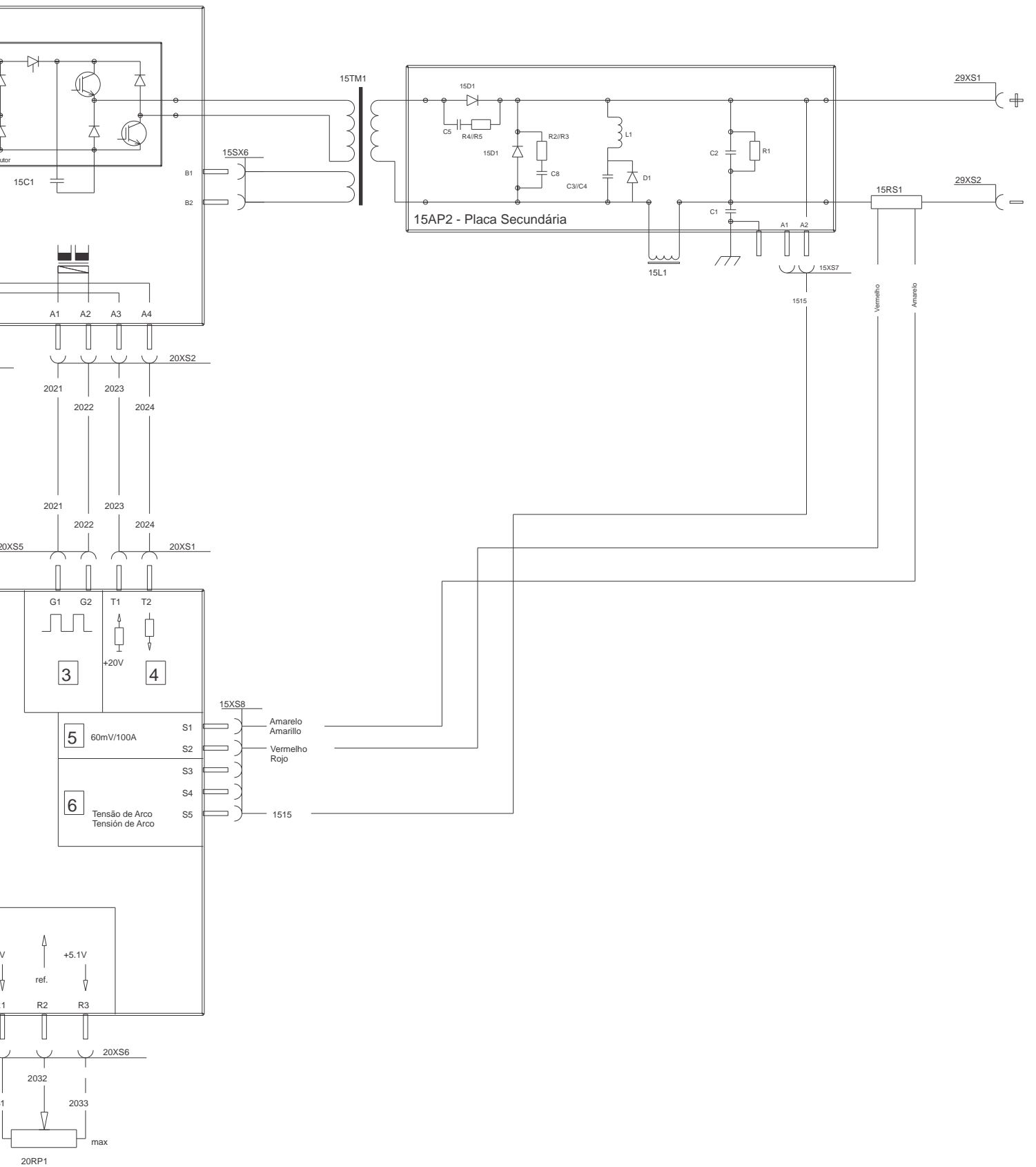
--- página en blanco ---

Apêndice B - ESQUEMA ELÉTRICO

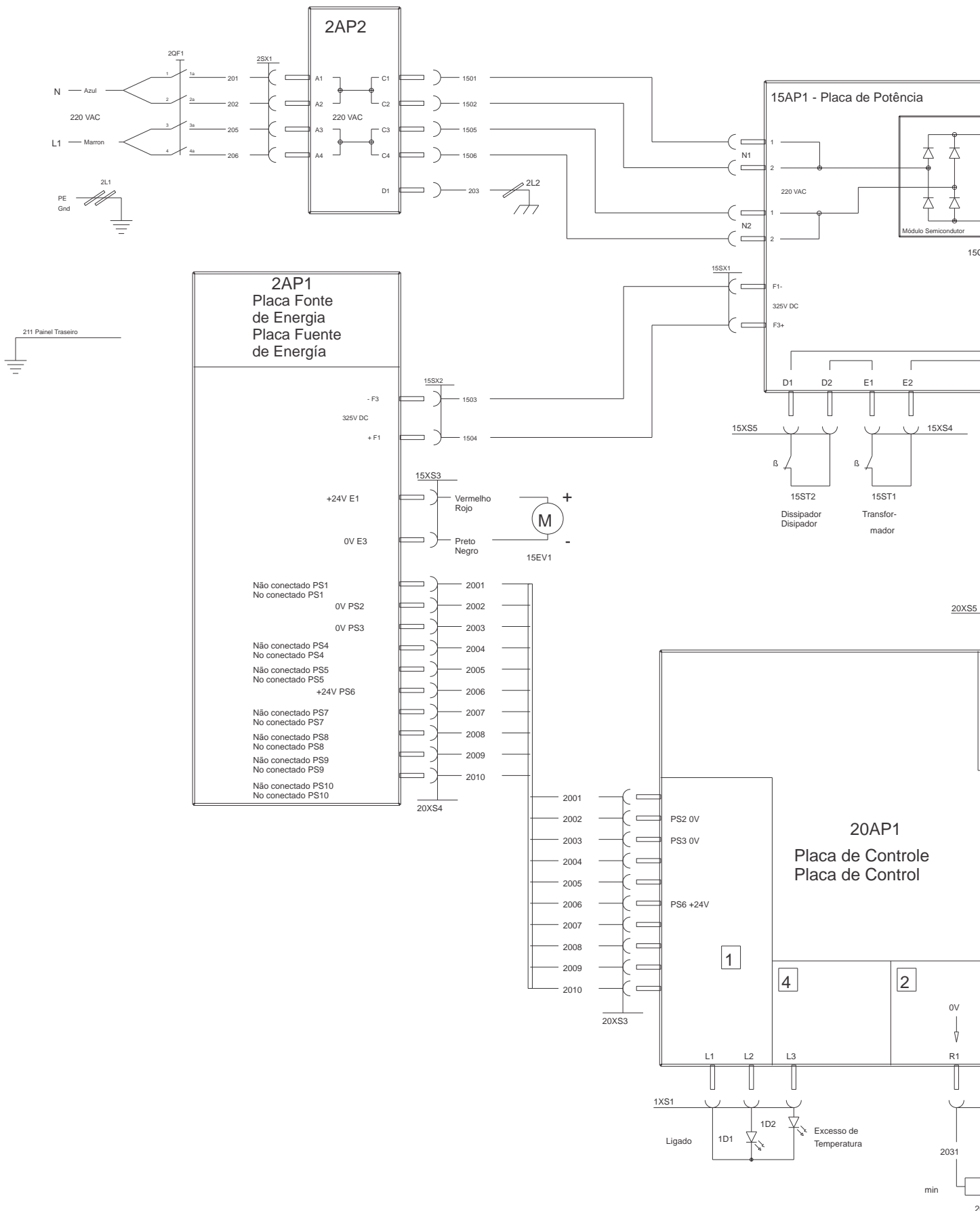
Apêndice B - ESQUEMA ELÉCTRICO

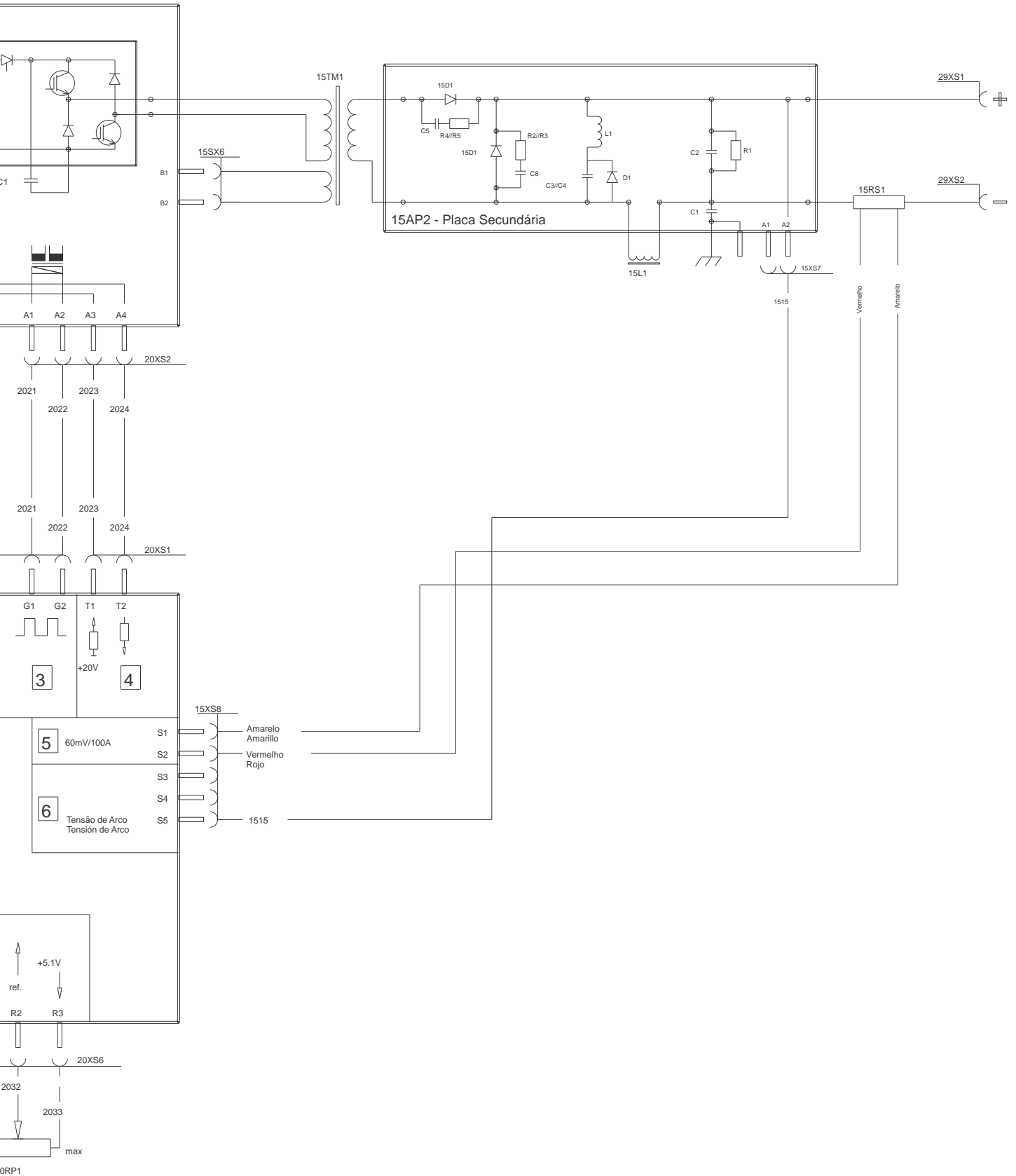
B.1) Origo™ Arc 150





B.2) Origo™ Arc 200





--- página en blanco ---

--- página en blanco ---

ESAB

BRASIL

INTERNATIONAL

Brazilian Office
Phone: +55 31 2191-4431
Fax: +55 31 2191-4439
sales_br@esab.com.br

ESAB Ltda.
Belo Horizonte (MG)
Tel.: (31) 2191-4970
Fax: (31) 2191-4976
vendas_bh@esab.com.br

São Paulo (SP)
Tel.: (11) 2131-4300
Fax: (11) 5522-8079
vendas_sp@esab.com.br

Rio de Janeiro (RJ)
Tel.: (21) 2141-4333
Fax: (21) 2141-4320
vendas_rj@esab.com.br

Porto Alegre (RS)
Tel.: (51) 2121-4333
Fax: (51) 2121-4312
vendas_pa@esab.com.br

Salvador (BA)
Tel.: (71) 2106-4300
Fax: (71) 2106-4320
Vendas_sa@esab.com.br

Recife (PE)
Tel.: (81) 3322-8242
Fax: (81) 3471-4944
vendas_re@esab.com.br

AMÉRICA LATINA

ESAB Centroamerica, S.A.
Ave Ricardo J Alfaro
The Century Tower
Piso 16, Oficina 1618
Panama, Republica de Panama
Tel 507 302 7410
Email: ventas@esab.com.pa

ESAB Chile
Av. Américo Vespúcio, 2232
Conchalí - Santiago
Santiago do Chile
CEP: 8540000
Tel.: 00 562 719 1400
e-mail: infoventas@esab.cl

CONARCO ALAMBRES Y
SOLDADURAS S.A.
Calle 18, nº 4079
1672 Villa Lynch
Buenos Aires
Phone: +54 11 4 754 7000
Telefax: +54 11 4753-6313 Home
market
E-mail: ventas@esab.com.ar

