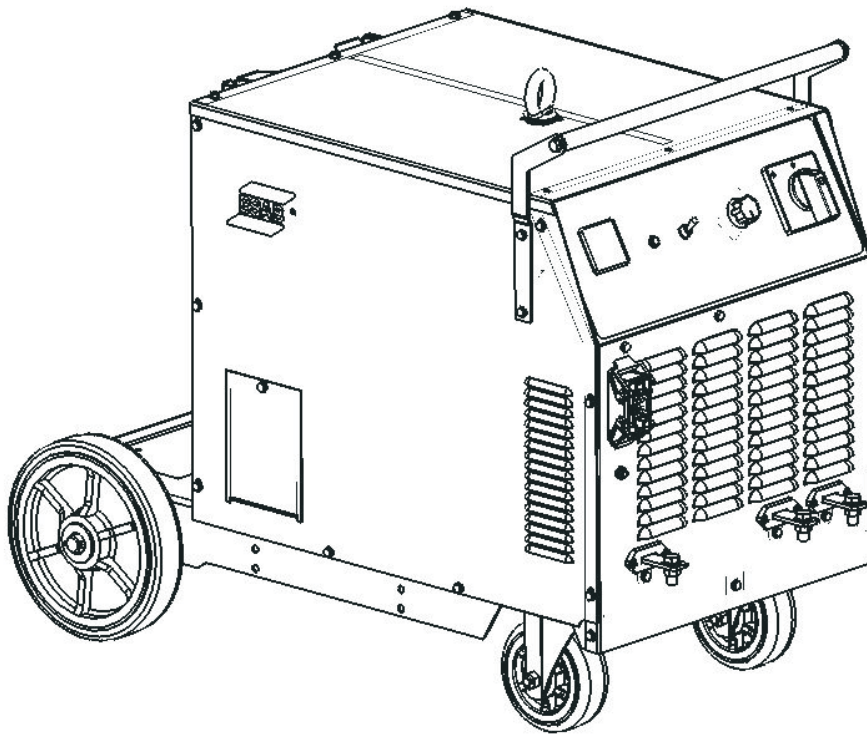


LAI 307

Retificador para solda semi-automática



Manual de instruções do usuário e peças de reposição

1	SEGURANÇA	3
2	DESCRIÇÃO	5
3	DADOS TÉCNICOS	6
4	INSTALAÇÃO	7
4.1	Recebimento.....	7
4.2	Local e trabalho	7
4.3	Alimentação elétrica	8
4.4	Circuito de soldagem	9
4.5	Instalação do alimentador de arame	9
5	OPERAÇÃO	10
5.1	Controles e conexões	10
6	MANUTENÇÃO	13
6.1	Manutenção preventiva.....	13
6.2	Manutenção corretiva	13
7	DETEÇÃO DE DEFEITOS	13
8	DIMENSÕES	14
9	ALIMENTADORES DE ARAME	15
9.1	Conjunto de cabos para interligação Fonte/Alimentadores de arame	15
10	TOCHAS PARA SOLDAGEM	16
11	ACESSÓRIOS	16
12	ESQUEMA ELÉTRICO	16
13	PEÇAS DE REPOSIÇÃO	16

1 SEGURANÇA

São os usuários de equipamento de soldagem ESAB a quem em última análise cabe a responsabilidade de assegurar que qualquer pessoa que trabalhe no equipamento ou próximo do mesmo observe todas as medidas de precaução de segurança pertinentes. As medidas de precaução de segurança devem satisfazer os requisitos que se aplicam a este tipo de equipamento de soldagem. Além dos regulamentos normais aplicáveis ao local de trabalho, devem observar-se as seguintes recomendações.

Todo o trabalho deve ser executado por pessoal especializado, bem familiarizado com o funcionamento do equipamento de soldagem. O funcionamento incorreto do equipamento pode resultar em situações perigosas que podem dar origem a ferimentos no operador e danos no equipamento.

1. Qualquer pessoa que utilize o equipamento de soldagem deve estar familiarizado com:
 - A operação do mesmo.
 - A localização dos dispositivos de interrupção de funcionamento do equipamento.
 - O funcionamento do equipamento.
 - As medidas de precaução de segurança pertinentes.
 - O processo de soldagem.
2. O operador deve certificar-se de que:
 - Nenhuma pessoa não autorizada se encontra dentro da área de funcionamento do equipamento quando este é posto a trabalhar.
 - Ninguém está desprotegido quando se forma o arco elétrico.
3. O local de trabalho tem de:
 - Ser adequado à finalidade em questão.
 - Não estar sujeito a correntes de ar.
4. Equipamento de segurança pessoal:
 - Use sempre o equipamento pessoal de segurança recomendado como, por exemplo máscara para soldagem elétrica com a lente de acordo com o trabalho que será executado, óculos de segurança, vestuário à prova de chama e luvas de segurança.
 - Não use artigos soltos como, por exemplo, lenços ou cachecóis, pulseiras, anéis, etc., que poderiam ficar presos ou provocar queimaduras.
5. Medidas gerais de precaução:
 - Certifique-se de que o cabo obra está bem ligado.
 - O trabalho em equipamento de alta tensão só será executado por um eletricista qualificado.
 - O equipamento de extinção de incêndios apropriado tem de estar claramente identificado e em local próximo.



AVISO



A SOLDAGEM POR ARCO ELÉTRICO E O CORTE PODEM SER PERIGOSOS PARA SI E PARA AS OUTRAS PESSOAS. TENHA TODO O CUIDADO QUANDO SOLDAR OU CORTAR. SOLICITE AS PRÁTICAS DE SEGURANÇA DO SEU EMPREGADOR QUE DEVEM SER BASEADAS NOS DADOS DE PERIGO FORNECIDOS PELOS FABRICANTES.

CHOQUE ELÉTRICO – Pode matar

- Instale e ligue à terra a máquina de solda de acordo com as normas aplicáveis.
- Não toque em peças elétricas ou em eletrodos com carga com a pele desprotegida, com luvas molhadas ou roupas molhadas.
- Isole-se a si próprio, e à peça de trabalho, da terra.
- Certifique-se de que a sua posição de trabalho é segura.

FUMOS E GASES - Podem ser perigosos para a saúde

- Mantenha a cabeça afastada dos fumos.
- Utilize ventilação e extração junto do arco elétrico, ou ambos, para manter os fumos e os gases longe da sua zona de respiração e da área em geral.

RAIOS DO ARCO ELÉTRICO - Podem ferir os olhos e queimar a pele

- Proteja os olhos e o corpo. Utilize as proteções para soldagem e lentes de filtro corretas e use vestuário de proteção.
- Proteja as pessoas em volta através de proteções ou cortinas adequadas.

PERIGO DE INCÊNDIO

- As faíscas (fagulhas) podem provocar incêndios. Por isso, certifique-se de que não existem materiais inflamáveis na área onde está sendo realizada a soldagem.

RUÍDO - O ruído excessivo pode provocar danos na audição

- Proteja os ouvidos. Utilize protetores auriculares ou outro tipo de proteção.
- Previna as outras pessoas contra o risco.

AVARIAS - Solicite a assistência de um técnico caso o equipamento apresente algum defeito ou avaria.

LEIA E COMPREENDA O MANUAL DE INSTRUÇÕES ANTES DE INSTALAR OU UTILIZAR A UNIDADE.

PROTEJA-SE A SI E AOS OUTROS!

A ESAB pode fornecer-lhe toda a proteção e acessórios de soldagem necessários.



AVISO!

Leia e compreenda o manual de instruções antes de instalar ou utilizar o equipamento.



AVISO!

Não utilizar a fonte de soldagem para descongelar tubos congelados.



Este produto foi projetado exclusivamente para soldagem por arco elétrico.



Não elimine equipamento elétrico juntamente com o lixo normal!

De acordo com a Diretiva Européia 2002/96/CE relativa a resíduos de equipamentos elétricos e eletrônicos de acordo com a as normas ambientais nacionais, o equipamento elétrico que atingiu o fim da sua vida útil deve ser recolhido separadamente e entregue em instalações de reciclagem ambientalmente adequadas. Na qualidade de proprietário do equipamento, é obrigação deste obter informações sobre sistemas de recolha aprovados junto do seu representante local.

Ao aplicar esta Norma o proprietário estará melhorando o meio ambiente e a saúde humana!

2 DESCRIÇÃO

LAI 307 são Fontes com controle tiristorizado, circuitos em estado sólido e característica de Tensão Constante que juntamente com os alimentadores de arame modelo Origo™ Feed ou MEF 44N formam um conjunto para soldagem semi-automática ou mecanizada.

As Fontes possuem um medidor digital - volts e Ampères - que mantém os valores da corrente e tensão após a soldagem. Possuem também duas opções de indutância nos terminais negativos (A e B).

Permitem a soldagem com arames sólidos de Aço Carbono, de Aços Inoxidáveis, de Alumínio, de Cobre e com Arames Tubulares.

A tensão em vazio é ajustada pelo controle no painel frontal ou pelo controle remoto no alimentador de arame permitindo um amplo e preciso ajuste da tensão do arco para qualquer aplicação dentro da faixa de utilização do equipamento.

São providas de rodas, rodízios e olhal de levantamento, permitindo sua fácil movimentação no local de trabalho, ou estacionárias para instalações fixas.

Possuem proteção contra sobreaquecimento e uma tomada 110V no painel traseiro para alimentação de equipamentos auxiliares.

3 DADOS TÉCNICOS

Tabela 3.1

Tensão da rede	220/380/440V,3~50/60Hz
Corrente primária $I_{\text{máx}}$	26,6 A
Corrente primária I_{eff}	20,8 A
Faixa de corrente/tensão	30 A / 16 V - 250 A / 26,5 V
Carga máxima permitida	
60% do fator de trabalho	250 A / 26,5 V
100% do fator de trabalho	200 A / 24 V
Fator de potência corrente máxima	0,92
Eficiência corrente máxima	75 %
Tensão em circuito aberto	18 - 33 V
Temperatura de Funcionamento	- 10 °C a + 40 °C
Dimensões, C x L x A	980 x 660 x 750 mm
Peso	117 kg
Classe de proteção	IP 23
Classe de aplicação	S

Fator de trabalho

O fator de trabalho especifica o tempo como uma percentagem de um período de dez minutos durante o qual o equipamento pode soldar com uma carga específica.

Classe de proteção

O código IP indica a classe de proteção, isto é, o grau de proteção contra a penetração de objetos sólidos ou de água. O equipamento marcado IP 23 foi concebido para ser utilizado no interior e no exterior.

Classe de aplicação

O símbolo **S** indica que a fonte de alimentação foi projetada para ser utilizada em áreas com grandes perigos elétricos.

4 INSTALAÇÃO

A instalação deve ser efetuada por um profissional treinado e qualificado.



AVISO!

Este produto foi projetado para utilização industrial. Em ambientes domésticos este produto pode provocar interferências de rádio. É da responsabilidade do usuário tomar as precauções adequadas.

N.B.: Caso uma Fonte LAI não seja instalada de imediato, conservá-la na sua embalagem original ou armazená-la em local seco e bem ventilado.

Nota!

Ligar a fonte de alimentação à rede de alimentação elétrica com uma impedância de rede de 0,210 ohm ou inferior. Se a impedância de rede for mais elevada, existe o risco de os dispositivos de iluminação apresentarem falhas.

4.1 Recebimento

Ao receber uma Fonte de energia LAI, remover todo o material de embalagem em volta da unidade e verificar a existência de eventuais danos que possam ter ocorrido durante o transporte. Quaisquer reclamações relativas a danificação em trânsito devem ser dirigidas à Empresa Transportadora.

Remover cuidadosamente todo e qualquer material que possa obstruir a passagem do ar de ventilação, o que diminuiria a eficiência da refrigeração.

4.2 Local e trabalho

Para se conseguir uma operação segura e eficiente, vários fatores devem ser considerados ao se determinar o local de trabalho de uma máquina de soldar. Uma ventilação adequada é necessária para a refrigeração do equipamento e a segurança do operador. É da maior importância que a área de trabalho seja sempre mantida limpa.

É necessário deixar um corredor de circulação com pelo menos 700 mm de largura em torno de uma Fonte LAI, tanto para a sua ventilação como para acesso de operação, manutenção preventiva e eventual manutenção corretiva no local de trabalho.

A instalação de qualquer dispositivo de filtragem do ar ambiente restringe o volume de ar disponível para a refrigeração da máquina e leva a um sobreaquecimento dos seus componentes internos. A instalação de qualquer dispositivo de filtragem não autorizado pelo Fornecedor anula a garantia dada ao equipamento

4.3 Alimentação elétrica

Os requisitos de tensão de alimentação elétrica são indicados na placa de identificação e na Tabela 4.1. Devem ser alimentados a partir de uma linha elétrica independente e de capacidade adequada de forma a se garantir o seu melhor desempenho.

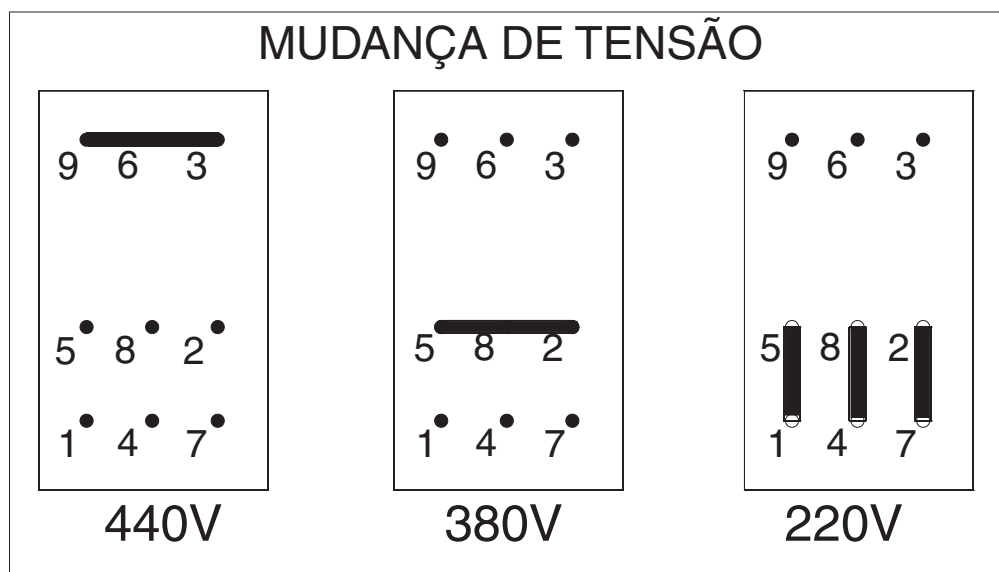
Para a alimentação elétrica do LAI 307, o usuário pode usar o cabo de entrada fornecido (número de condutores e bitola variáveis conforme o modelo) ou um cabo próprio com a bitola correspondente ao comprimento desejado e com 1 condutor reservado para o aterramento. Em todos os casos, a alimentação elétrica deve ser feita através de uma chave exclusiva com fusíveis ou disjuntor de proteção adequadamente dimensionados.

A Tabela 4.1 abaixo fornece orientação para o dimensionamento dos cabos e dos fusíveis de linha; eventualmente, consultar as normas vigentes.

Tabela 4.1

Tensão da rede	220/380/440 V \pm 10%, trifásica		
Frequência da rede	50-60 Hz		
Fusível retardado	220 V 35 A	380 V 30 A	440 V 20A
Bitola do cabo de rede (cobre) (para comprimento até 5 metros)	4 x 10 mm ²		
Bitola do cabo obra	50 mm ²		

As fontes LAI são entregues para conexão a uma rede de alimentação de 440V. Caso a tensão de alimentação seja diferente, as conexões primárias deverão ser modificadas como indicado no esquema abaixo. A remoção da tampa na lateral esquerda na LAI 307 proporciona acesso direto à barra de terminais das conexões primárias.



Importante: o terminal de aterramento está ligado ao chassi. Ele deve estar ligado a um ponto eficiente de aterramento da instalação elétrica geral. **NÃO** ligar o condutor de aterramento do cabo de entrada a qualquer um dos bornes da chave Liga/Desliga, o que colocaria o chassi da máquina sob tensão elétrica.

Todas as conexões elétricas devem ser completamente apertadas de forma a não haver risco de faiscamento, sobre-aquecimento ou queda de tensão nos circuitos.

N.B.: NÃO USAR O NEUTRO DA REDE PARA O ATERRAMENTO.

4.4 Circuito de soldagem

O bom funcionamento de uma Fonte LAI depende também de se usar um cabo Obra de cobre, isolado, com o menor comprimento possível e compatível com a(s) aplicação (ões) considerada(s), em bom estado e firmemente preso nos seus terminais; ainda, as conexões elétricas na peça a soldar ou na bancada de trabalho e no soquete "Negativo" da Fonte devem ser firmes.

Qualquer que seja o seu comprimento total (o qual deve sempre ser o menor possível) e qualquer que seja a corrente de soldagem empregada, a seção do cabo Obra deve corresponder à corrente máxima que a Fonte utilizada pode fornecer no Fator de trabalho de 100%.

A resistência elétrica do circuito de soldagem provoca quedas de tensão que se somam à queda interna natural da própria Fonte e reduz a tensão de arco e a corrente máxima disponíveis, tornando o arco instável.

4.5 Instalação do alimentador de arame

Ligar o cabo Obra (terminal negativo - A ou - B), à peça a ser soldada e certificar-se de que apresenta ótimo contato elétrico. Conectar o plugue do Cabo de comando do conjunto de cabos ao conector localizado no painel frontal e ao Alimentador de Arame.

Ligar o cabo positivo (+) no Alimentador do arame.

Atenção: Antes de instalar uma tocha de soldar, consultar o Manual corresponde e seguir as instruções do fabricante. O uso de tocha inadequada ou incorretamente instalada compromete o desempenho do equipamento, invalidando a garantia do mesmo.

N.B.: Para a interligação e operação do LAI 307 com o Alimentador de Arame consulte o Manual de Instrução do alimentador antes de iniciar a operação.

5 OPERAÇÃO

Os regulamentos gerais de segurança para o manuseamento do equipamento encontram-se na página 3. Leia-os com atenção antes de começar a utilizar o equipamento!



AVISO!

As peças rotativas podem provocar ferimentos. Tenha muito cuidado.



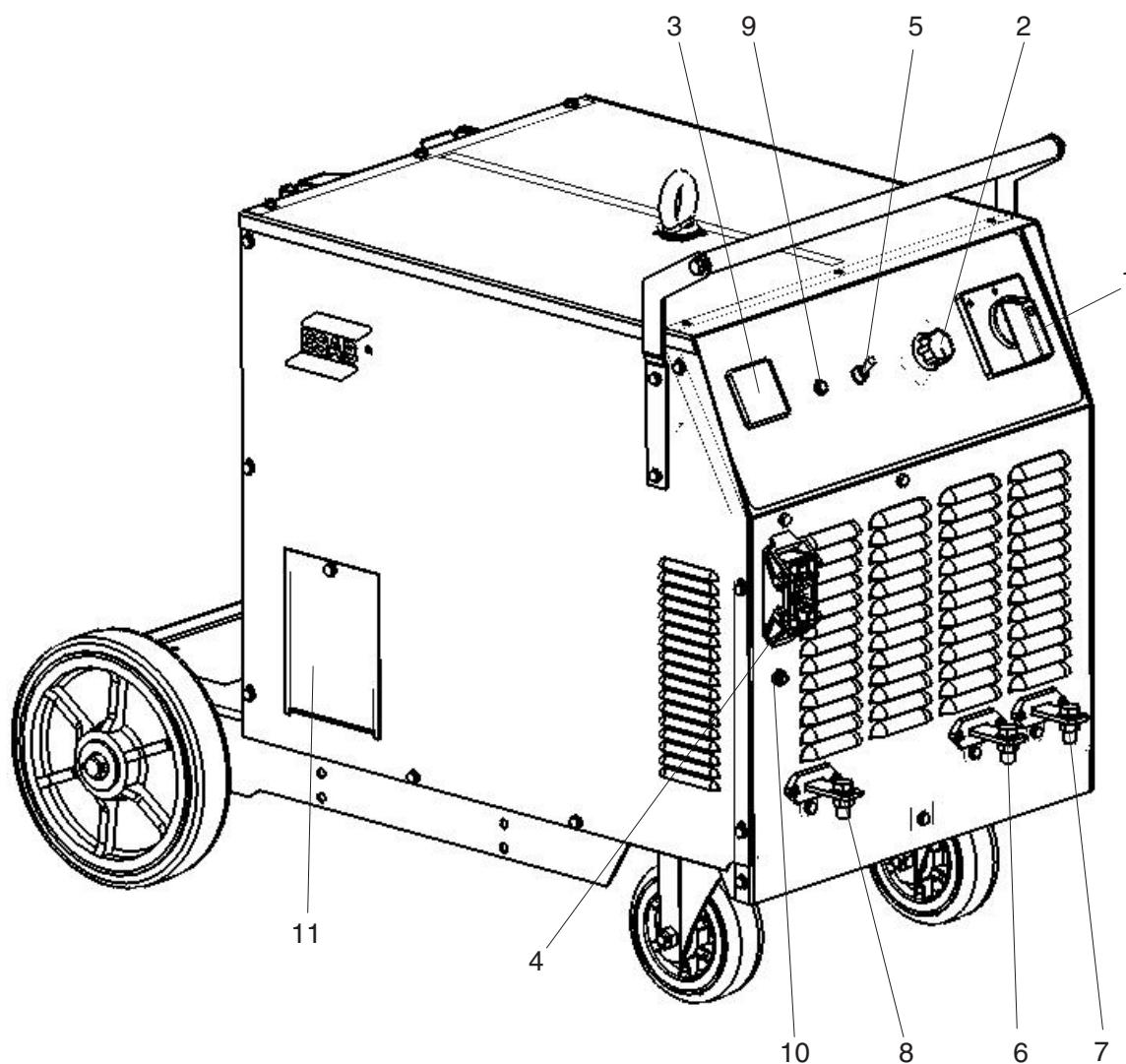
AVISO - PERIGO DE INCLINAÇÃO!

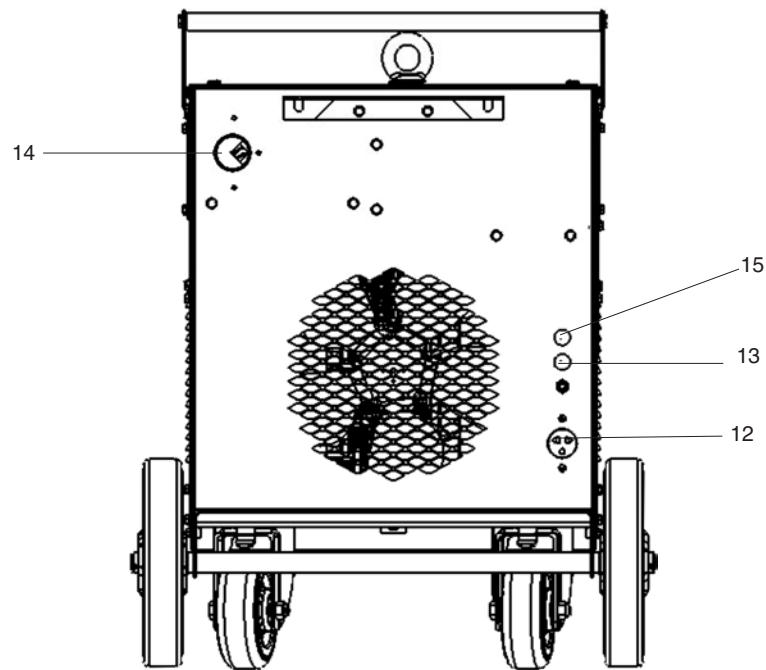
Existe risco de tombamento durante a operação de transporte caso a máquina esteja com uma inclinação superior a 10°. Neste caso providenciar os meios de travamento adequados.

5.1 Controles e conexões

- 1) Chave Liga/Desliga.
- 2) Potenciômetro de regulação da Tensão de Solda ou Tensão em Vazio.
- 3) Medidor digital mantém os valores da Tensão e Corrente após a soldagem.
- 4) Tomada para conexão do alimentador de arame.
- 5) Chave para seleção do controle de tensão (remoto ou local).
- 6) Terminal de saída negativo (-A): para conexão do cabo Obra. (Indutância mínima).
- 7) Terminal de saída negativo (-B): para conexão do cabo Obra. (Indutância máxima).
- 8) Terminal de saída positivo (+): para conexão do alimentador de arame
- 9) Indicador de parada por sobre temperatura.
- 10) Disjuntor de proteção do circuito de comando.
- 11) Tampa para mudança de tensão.
- 12) Tomada auxiliar 110 volts.

- 13) Disjuntor de proteção da tomada auxiliar.
- 14) Cabo de alimentação.
- 15) Furo para instalação da tomada de conexão do kit para conexão do pressostato do refrigerador (WC8) (opcional).





N.B.: O conector para o alimentador de arame é específico para a conexão de Alimentadores de Arame de marca ESAB S.A. Caso se deseje conectar um Alimentador de Arame ou Controle de outra marca, consultar os Manuais de Instruções dos equipamentos envolvidos ou consultar o Departamento de Serviços Técnicos ou um Serviço Autorizado ESAB S.A.

Atenção:

Para assegurar uma operação correta e segura:

- Observar as características do processo de soldagem
- Respeitar a capacidade da tocha de soldagem.
- Apertar firmemente todas as conexões elétricas.

A definição do processo e respectivo procedimento de soldagem dos consumíveis (arame, gás) assim como os resultados da operação e aplicação dos mesmos são de responsabilidade do usuário.

Para preparar os alimentadores de arame e executar os testes iniciais de soldagem, consulte o respectivo Manual de Instruções.



- 1) Colocar a chave do LAI na posição 1 (Liga); o instrumento digital acende, indicando que o equipamento está energizado.
- 2) Posicione a chave REMOTO/LOCAL do LAI em remoto para regular a tensão pelo potenciômetro do alimentador de arame ou em painel para regular a tensão pelo potenciômetro do LAI.
- 3) Acionar o gatilho da tocha e iniciar a soldagem. Reajustar os parâmetros se necessário.

6 MANUTENÇÃO

A manutenção regular é importante para o funcionamento seguro e confiável.

A manutenção deve ser feita por um técnico treinado e qualificado.

Nota!

Todas as condições de garantia do fornecedor deixam de se aplicar se o cliente tentar realizar ele próprio qualquer trabalho no produto durante o período de garantia de forma a reparar quaisquer defeitos.

6.1 Manutenção preventiva

Em condições normais de ambiente de operação, os LAI não requerem qualquer serviço especial de manutenção. É apenas necessário limpá-los internamente pelo menos uma vez por mês com ar comprimido sob baixa pressão, seco e isento de óleo.

Após a limpeza com ar comprimido, verificar o aperto das conexões elétricas e a fixação dos componentes. Verificar a eventual existência de rachaduras na isolação de fios ou cabos elétricos, inclusive de soldagem, ou em outros isolantes e substituí-los se defeituosos.

6.2 Manutenção corretiva

Usar somente peças de reposição originais fornecidas por ESAB S/A. O emprego de peças não originais ou não aprovadas leva ao cancelamento automático da garantia dada.

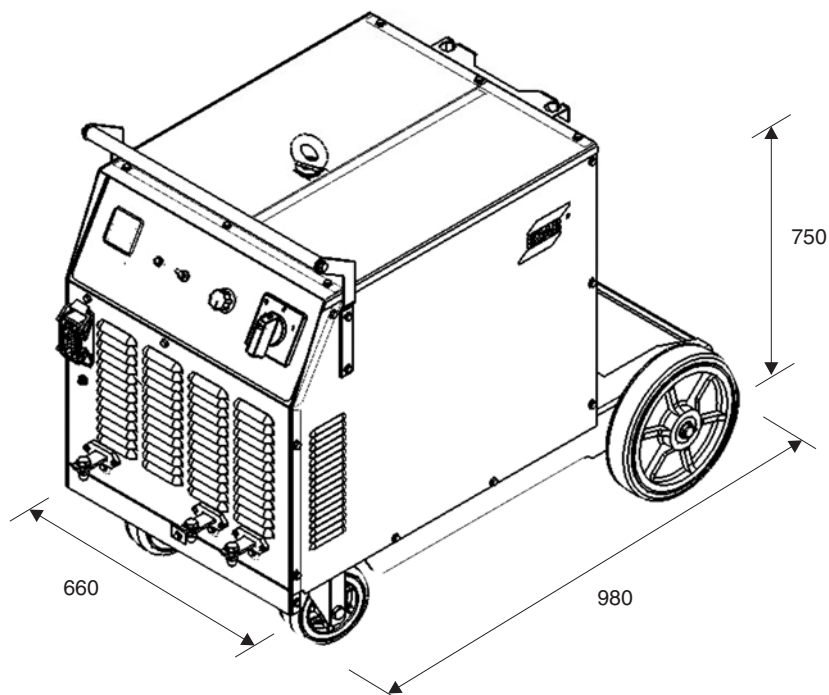
Peças de reposição podem ser obtidas dos Serviços Autorizados ESAB ou das filiais de Vendas indicadas na última página deste manual. Sempre informar o modelo e o número de série do equipamento considerado.

7 DETECÇÃO DE DEFEITOS

Faça estas verificações e inspeções recomendadas antes de chamar um técnico de assistência autorizado.

Tipo de defeito	Ação
Não há arco elétrico	<p>Verificar se a chave liga/desliga está ligada e se os fusíveis ou disjuntor estão corretos.</p> <p>Verificar se o cabo obra está corretamente ligado</p> <p>Verificar se o cabo de comando do alimentador e o cabo de energia estão conectados</p> <p>Verificar se a fonte não está sobreaquecida (a lâmpada laranja está acesa)</p>
Não há alimentação de arame	<p>Verificar se o cabo de comando do alimentador de arame está corretamente ligado</p> <p>Verificar se o mecanismo de pressão está corretamente ajustado</p> <p>Verificar o ajuste de pressão do miolo freiador</p> <p>Verificar se o arame corre livremente pelo bico de contato da tocha</p>
Maus resultados de soldagem	<p>Verificar se o gás de proteção está de acordo com o arame utilizado, flui pelo bocal da tocha e se a vazão está correta</p> <p>Verificar se a velocidade do arame, a tensão ajustada no potenciômetro está corretamente ajustada.</p>
A fonte desliga com freqüência e a lâmpada de superaquecimento está acesa	Verificar se o fator de trabalho está sendo respeitado.

8 DIMENSÕES



9 ALIMENTADORES DE ARAME

Tabela 9.1

Descrição	Referência
Alimentador de arame com 2 roldanas	
Origo™ Feed 302 P2 (42 volts)	0401412
Origo™ Feed 302 P3 (42 volts)	0401411
Origo™ Feed 302 P5 (42 volts)	0401410
Alimentadores de arame com 4 roldanas	
Origo™ Feed 304 P2 (42 volts)	0401406
Origo™ Feed 304 P3 (42 volts)	0401409
Origo™ Feed 304 P4 (42 volts)	0401408
Origo™ Feed 304 P5 (42 volts)	0401407
Origo™ Feed 354 P3 (42 volts)	0401174
Origo™ Feed 484 P5 (42 volts)	0401830
MEF 44 N	0400715
Alimentadores especiais	
Origo™ Feed 304 SPOOL GUN (com tocha tipo Spool) (42 volts)	0401614
Origo™ Feed 304 TRUCK (com o conjunto alimentador montado em um carro externo) (42 volts)	0401749
Origo™ Feed PIPE para arames tubulares autoprotetidos (42 volts)	0401403

9.1 Conjunto de cabos para interligação Fonte/Alimentadores de arame

Tabela 9.2

Descrição	Referência
Conjunto de cabos 400 A (02 m)	0400824
Conjunto de cabos 400 A (10 m)	0400825
Conjunto de cabos 400 A (15 m)	0400826
Conjunto de cabos 400 A (20 m)	0400827
Conjunto de cabos 400 A (25 m)	0400828
Conjunto de cabos 550 A (02 m)	0400751
Conjunto de cabos 550 A (10 m)	0400820
Conjunto de cabos 550 A (15 m)	0400821
Conjunto de cabos 550 A (20 m)	0400822
Conjunto de cabos 550 A (25 m)	0400823

Obs.: Os conjuntos de cabos são compostos de:

- 01 Cabo de comando
- 01 Cabo de energia
- 01 Mangueira
- 01 Cabo Obra

10 TOCHAS PARA SOLDAGEM

Tabela 10.1

Modelos	Referência	Arame	Gás de Proteção				Refrige- ração	Comprimento do Cabo
			CO ₂		Argônio e misturas			
			Corrente (A)	F.t(%)	Corrente (A)	F.t		
MXL 200	0905980	0,6 - 1,0	200	35	170	35	Gás	3 m
MXL 270	0905981	0,8 - 1,2	270	35	260	35	Gás	3 m
MXL 340	0905982	0,8 - 1,2	340	35	320	35	Gás	3 m
PMC 400	0704915	0,8 - 1,6	340	60	320	60	Gás	3 m
PMC 450	0708322	0,8 - 1,6	340	60	320	60	Gás	3 m
PMC 500	0704916	0,8 - 2,4	380	60	360	60	Gás	4 m
PLUS 501 RW	0706668	0,8 - 1,6	400	100	350	100	Água	3 m
PMC 400 AL	0707751	0,8 - 1,2	—	—	300	60	Gás	2 m

11 ACESSÓRIOS

Tabela 11.1

Descrição	Referência
Refrigerador para tochas WC8	0400722
Kit para conexão pressostato WC8 / LAI	0401162
Suporte para unidade de refrigeração	0903286

12 ESQUEMA ELÉTRICO

Ver Apêndice A

13 PEÇAS DE REPOSIÇÃO

Ver Apêndice B



CERTIFICADO DE GARANTIA

MODELO

() LAI 307

Nº de série:



INFORMAÇÕES DO CLIENTE

Empresa: _____

Telefone: (____) _____ Fax: (____) _____ E-mail: _____

Modelo: () LAI 307 Nº de série:

Observações: _____

Revendedor: _____ Nota Fiscal Nº: _____



Prezado cliente,

Solicitamos o preenchimento e envio desta ficha que permitirá a ESAB S.A. conhecê-lo melhor para que possamos lhe atender e garantir a prestação do serviço de assistência técnica com o elevado padrão de qualidade ESAB.

Favor enviar para:

ESAB S.A.

Rua Zezé Camargos, 117 - Cidade Industrial - Contagem - MG

CEP: 32.210-080

Fax: (31) 2191-4440

Att: Departamento de Controle de Qualidade



30
ANOS



Alusolda

TERMO DE GARANTIA

ESAB S/A Indústria e Comércio, garante ao Comprador/Usuário que seus Equipamentos são fabricados sob rigoroso Controle de Qualidade, assegurando o seu funcionamento e características, quando instalados, operados e mantidos conforme orientado pelo Manual de Instrução respectivo a cada produto.

ESAB S/A Indústria e Comércio, garante a substituição ou reparo de qualquer parte ou componente de equipamento fabricado por ESAB S/A em condições normais de uso, que apresenta falha devido a defeito de material ou por fabricação, durante o período da garantia designado para cada tipo ou modelo de equipamento.

A obrigação da ESAB S/A nas Condições do presente Termo de Garantia, está limitada, somente, ao reparo ou substituição de qualquer parte ou componente do Equipamento quando devidamente comprovado por ESAB S/A ou SAE - Serviço Autorizado ESAB.

Peças e partes como Roldanas e Guias de Arame, Medidor Analógico ou Digital danificados por qualquer objeto, Cabos Elétricos ou de Comando danificados, Porta Eletrodos ou Garras, Bocal de Tocha de Solda ou Corte, Tochas e seus componentes, sujeitas a desgaste ou deterioração causados pelo uso normal do equipamento ou qualquer outro dano causado pela inexistência de manutenção preventiva, não são cobertos pelo presente Termo de Garantia.

Esta garantia não cobre qualquer Equipamento ESAB ou parte ou componente que tenha sido alterado, sujeito a uso incorreto, sofrido acidente ou dano causado por meio de transporte ou condições atmosféricas, instalação ou manutenção impróprias, uso de partes ou peças não originais ESAB, intervenção técnica de qualquer espécie realizada por pessoa não habilitada ou não autorizada por ESAB S/A ou aplicação diferente a que o equipamento foi projetado e fabricado.

A embalagem e despesas transporte/frete - ida e volta de equipamento que necessite de Serviço Técnico ESAB considerado em garantia, a ser realizado nas instalações da ESAB S/A ou SAE - Serviço Autorizado ESAB, correrá por conta e risco do Comprador/Usuário - Balcão.

O presente Termo de Garantia passa a ter validade, somente após a data de Emissão da Nota Fiscal da Venda, emitida por ESAB S/A Indústria e Comércio e/ou Revendedor ESAB.

O período de garantia para os retificadores LAI 307 é de 1 ano.



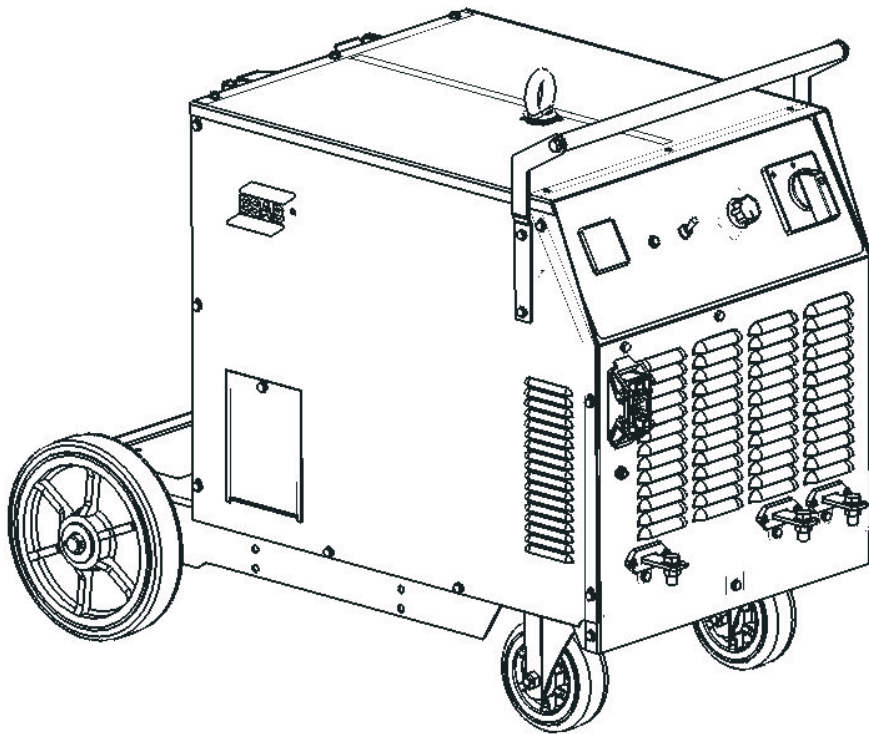
30
ANOS



Alusolda

LAI 307

Rectificador para soldadura Semiautomática



Manual de Instrucciones

1	SEGURIDAD	23
2	DESCRIPCIÓN	25
3	DATOS TÉCNICOS	26
4	INSTALACIÓN	27
4.1	Recepción.....	27
4.2	Lugar de trabajo.....	28
4.3	Alimentación eléctrica.....	28
4.4	Circuito de soldadura.....	29
4.5	Instalación del alimentador de alambre.....	29
5	OPERACIÓN	30
5.1	Controles y conexiones.....	20
6	MANTENIMIENTO	33
6.1	Mantenimiento preventivo.....	33
6.2	Reparaciones.....	33
7	DETECCIÓN DE DEFECTOS	34
8	DIMENSIONES	35
9	ALIMENTADORES DE ALAMBRE	36
9.1	Conjunto de cables para interconexión Fonte/Alimentadores de Alambre.....	36
10	ANTORCHAS PARA SOLDADURA	37
11	ACCESÓRIOS	37
12	ESQUEMA ELÉCTRICO	37
13	REPUESTOS	37

1 SEGURIDAD

A los usuarios del equipo de soldadura ESAB les cabe la responsabilidad de asegurar que cualquier persona que trabaje con el equipo o cerca del mismo observe todas las medidas de precaución y seguridad pertinentes.

Las medidas de precaución y seguridad deben satisfacer los requisitos que se aplican a este tipo de equipos de soldadura. Además de los reglamentos normales aplicables al lugar de trabajo, deben observarse las siguientes recomendaciones.

Todo trabajo debe ser ejecutado por personas especializadas y bien familiarizadas con el funcionamiento del equipo de soldadura. Su funcionamiento o manejo incorrecto puede acarrear situaciones peligrosas, llegando a originar heridas al operador y daños al equipo.

1. Toda persona que utilice el equipo de soldadura debe conocer perfectamente:
 - Como operarlo,
 - La localización de los dispositivos de interrupción de funcionamiento.
 - Su funcionamiento
 - Las medidas de precaución y seguridad pertinentes
 - El proceso de soldadura
2. El operador debe cerciorarse de que:
 - Nadie que no esté autorizado se encuentre dentro del área de funcionamiento del equipo, cuando este está trabajando,
 - Nadie esté desprotegido cuando se forma el arco eléctrico.
3. El lugar de trabajo debe presentar las siguientes condiciones:
 - Ser adecuado para la finalidad prevista,
 - No estar expuesto a corrientes de aire.
4. Equipo de seguridad personal
 - Use siempre el equipo personal de seguridad recomendado como, por ejemplo máscara para soldadura eléctrica con lente para el trabajo que será ejecutado, gafas de seguridad, ropas a prueba de fuego, guantes de seguridad.
 - No use elementos sueltos como, por ejemplo, pañuelos o bufandas, pulseras, anillos, etc., que puedan engancharse o provocar quemaduras.
5. Medidas generales de precaución.
 - Cerciórese de que el cable de masa esté bien conectado.
 - El trabajo en equipos de alta tensión solamente será ejecutado por un electricista.
 - El equipo de extinción de incendios apropiado tiene que estar cerca y claramente identificado.



AVISO



LA SOLDADURA Y CORTE POR ARCO ELÉCTRICO PUEDEN SER PELIGROSOS PARA EL SOLDADOR Y PARA LOS DEMÁS. TENGA MUCHO CUIDADO AL SOLDAR O CORTAR. SOLICITE A SU EMPLEADOR QUE SE CUMPLAN LAS NORMAS DE SEGURIDAD BASADAS EN LOS DATOS DE PELIGRO PROVISTOS POR LOS FABRICANTES.

DESCARGA ELÉCTRICA – Puede matar

- Instale y conecte a tierra la máquina de soldar de acuerdo con las normas aplicables.
- No toque piezas eléctricas o electrodos con carga con la piel desprotegida, con guantes o la ropa mojada.
- Aíslese y aísle la pieza de trabajo, de tierra.
- Cerciórese de que su posición de trabajo es segura.

HUMOS Y GASES – Pueden ser peligrosos para la salud

- Mantenga la cabeza alejada del humo.
- Utilice ventilación y extracción de aire junto al arco eléctrico, para mantener el humo y los gases lejos de su zona de respiración y del área en general.

RAYOS DE ARCO ELÉCTRICO - Pueden dañar los ojos y quemar la piel.

- Proteja los ojos y el cuerpo. Utilice las protecciones para soldadura y lentes de filtro correctas y use ropas de protección.
- Proteja a las personas de su entorno con protecciones o cortinas adecuadas.

PELIGRO DE INCENDIO

- Las chispas pueden provocar incendios. Por eso, cerciórese de que no existan materiales inflamables en el área en que se realiza la soldadura..

RUIDO - El ruido excesivo puede provocar daños en el oído.

- Proteja sus oídos. Utilice protectores auriculares u otro tipo de protección.
- Prevenga a otras personas sobre el riesgo.

AVERÍAS - Solicite la asistencia de un técnico si el equipo presenta algún defecto o avería.

LEA Y ENTIENDA COMPLETAMENTE EL MANUAL DE INSTRUCCIONES ANTES DE INSTALAR O UTILIZAR LA UNIDAD.

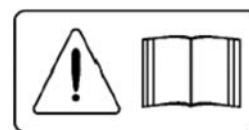
¡PROTÉJASE Y PROTEJA A LOS DEMÁS!

ESAB puede darle toda la protección y accesorios necesarios para soldar.



¡AVISO!

Lea y comprenda perfectamente el manual de instrucciones antes de instalar o utilizar el equipo.

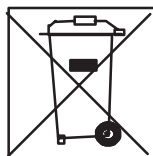


¡AVISO!

No utilice la fuente de soldadura para descongelar tubos congelados.



Este producto fue proyectado exclusivamente para soldar por arco eléctrico.



¡No elimine equipo eléctrico junto con los residuos normales!

De acuerdo con la Directiva Europea 2002/96/CE y con las normas ambientales nacionales relativa a residuos de equipos eléctricos y electrónicos, el artefacto eléctrico que ha llegado al final de su vida útil debe ser recogido separadamente y entregado a instalaciones de reciclado ambientalmente adecuadas. En su calidad de propietario del equipo, es su obligación obtener informaciones sobre sistemas aprobados de recolección de residuos especiales con su representante local.

¡Al aplicar esta Norma el propietario colaborará con la mejoría del medio ambiente y la salud humana!

2 DESCRIPCIÓN

LAI 307 son Fuentes con control por tiristores, circuitos de estado sólido y característica de Tensión Constante que junto al alimentador de alambre modelo Origo™ Feed o MEF 44N forman un conjunto para soldadura semiautomática o mecanizada.

Poseen un medidor digital - volts y Ampères - que mantiene los valores de corriente y tensión después de soldar. Y cuentan también con dos opciones de inductancia en los terminales negativos (A y B).

Permiten soldar con alambres sólidos de Acero Carbono, de Acero Inoxidable, de Aluminio, de Cobre y con Alambres Tubulares.

La tensión en vacío se ajusta con el control del tablero frontal o mediante el control remoto en el alimentador de alambre permitiendo un amplio y preciso ajuste de la tensión de arco para cualquier aplicación dentro del rango de uso del equipo.

Las Fuentes LAI están equipadas con ruedas, rodillos y un cancamo para levantarlas, que permiten facilidad de desplazamiento en el lugar de trabajo o inmóvil para las instalaciones fijas.

Poseen protección contra recalentamiento y un enchufe de 110V en el tablero posterior para la alimentación de equipos auxiliares.

3 DATOS TÉCNICOS

Tabla 3.2

Tensión de alimentación	220/380/440V,3~50/60Hz
Corriente primaria $I_{m\acute{a}x}$	26,6 A
Corriente primaria I_{eff}	20,8 A
Rango de corriente/tensión	30 A / 16 V - 250 A / 26,5 V
Carga máxima permitida	
60% del factor de trabajo	250 A / 26,5 V
100% del factor de trabajo	200 A / 24 V
Factor de potencia corriente máxima	0,92
Eficiencia corriente máxima	75 %
Tensión en circuito abierto	18 - 33 V
Temperatura de Funcionamiento	- 10 °C a + 40 °C
Dimensiones, L x A x A	980 x 660 x 750 mm
Peso	117 kg
Clase de protección	IP 23
Clase de aplicación	S

Factor de trabajo

El factor de trabajo especifica el tiempo durante el que el equipo puede soldar con una carga específica como un porcentaje de un período de diez minutos.

Clase de protección

El código IP indica la clase de protección, o sea, el grado de protección contra la penetración de objetos sólidos o de agua. O equipo marcado IP 23 fue concebido para ser utilizado en interiores y exteriores.

Clase de aplicación

El símbolo S indica que la fuente de alimentación fue proyectada para ser utilizada en áreas de grandes riesgos eléctricos.

4 INSTALACIÓN

La instalación debe ser efectuada por un profesional entrenado y calificado.



¡AVISO!

Este producto fue proyectado para uso industrial. En ambientes domésticos puede provocar interferencias de radio. El usuario tiene la responsabilidad de tomar las precauciones adecuadas.

¡Nota!

Conecte la fuente de alimentación a la red eléctrica con una impedancia de red de 0,210 ohms o inferior. Si la impedancia de red es más elevada, existe riesgo de que los dispositivos de iluminación presenten fallas.

4.1 Recepción

Al recibir una Fuente de energía LAI, retire todo el material de embalaje que se encuentra alrededor de la unidad y verifique si existen eventuales daños ocurridos durante el traslado. Los reclamos relativos a daños ocurridos en tránsito deben dirigirse a la Empresa Transportadora.

Elimine con cuidado cualquier elemento que pueda obstruir el paso de aire de ventilación, o que disminuya la eficiencia de la refrigeración.

Nota: En caso de que la Fuente LAI no sea instalada de inmediato, consérvela en su embalaje original o guárdela en un lugar seco y bien arejado.

4.2 Lugar de trabajo

Para obtener una operación segura y eficiente al elegir el lugar de trabajo de una máquina de soldar deben considerarse varios factores. La ventilación debe ser la necesaria y adecuada para la refrigeración del equipo y la seguridad del operador. Es muy importante que el área de trabajo se conserve siempre limpia.

Debe existir un pasillo de circulación de por lo menos 700 mm de ancho alrededor del la Fuente LAI para una mejor ventilación, el acceso del operador y la realización de tareas de mantenimiento preventivo o eventuales reparaciones en el lugar de trabajo.

La instalación de cualquier dispositivo de filtrado de aire ambiente restringe el volumen de aire disponible para la refrigeración de la máquina y provoca el recalentamiento de los componentes internos. La instalación de cualquier dispositivo de filtrado no autorizado por el Proveedor anula la garantía otorgada al equipo.

4.3 Alimentación eléctrica

Los requisitos de tensión de alimentación eléctrica están indicados en la placa de identificación y en la Tabla 4.1. La línea de alimentación eléctrica debe ser independiente y de capacidad adecuada para garantizar el mejor rendimiento.

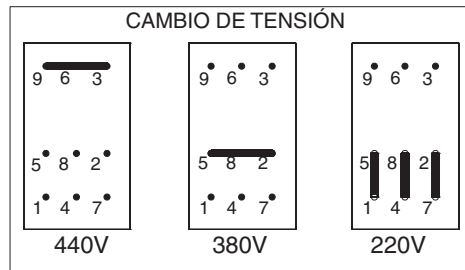
Para la alimentación eléctrica de su LAI 307, el usuario dispone de un cable de entrada provisto con el equipo (número de conductores y sección variables de acuerdo con el modelo) o un cable apropiado con su sección correspondiente al largo deseado y con 1 conductor reservado para la conexión a tierra. En todos los casos, la alimentación eléctrica debe hacerse a través de una llave exclusiva con fusibles o disyuntor de protección de dimensiones adecuadas.

La Tabla 4.1, que sigue, orienta para dimensionar los cables y fusibles de línea; eventualmente, consulte las normas vigentes.

Tabla 4.1

Tensión de alimentación	220/380/440 V \pm 10%, trifásica		
Frecuencia de la red	50-60 Hz		
Fusible de retardo	220 V 35 A	380 V 30 A	440 V 20 A
Sección del cable de alimentación (cobre) (para largos de hasta 5 metros)	4 x 10 mm ²		
Sección del cable de masa	50 mm ²		

Las fuentes LAI se entregan para ser conectadas a una red de alimentación de 440V. En caso de que la tensión de alimentación sea diferente, las conexiones primarias deben ser modificadas como se indica en el esquema que sigue. Al retirar la tapa del lado izquierdo de la LAI 307 se tiene acceso directo a la barra de terminales de las conexiones primarias.



Importante: el terminal de tierra está conectado al chasis y debe conectarse a un punto eficiente de tierra de la instalación eléctrica general. NO conecte el conductor de tierra del cable de entrada a ninguno de los bornes de la llave Encendido / Apagado, ya que provocaría la presencia de tensión eléctrica en el chasis de la máquina.

Todas las conexiones eléctricas deben estar completamente ajustadas para que no haya riesgo de que se produzcan chispas, recalentamiento o caída de tensión en los circuitos.

NOTA: NO USE EL NEUTRO DE LA RED PARA LA CONEXIÓN A TIERRA.

4.4 Circuito de soldadura

El buen funcionamiento de una Fuente LAI depende también de que se use un cable de Masa de cobre, aislado, lo más corto posible y compatible con la(s) aplicación(es) considerada(s), en buen estado y bien ajustado a sus terminales; también las conexiones eléctricas a la pieza a soldar o al banco de trabajo y al zócalo "Negativo" de la Fuente deben estar bien firmes.

Independientemente de su largo total (siempre el menor posible) y cualquiera sea la corriente de soldadura utilizada, la sección del cable masa debe corresponder a la corriente máxima que la Fuente utilizada puede entregar en el Factor de trabajo de 100%.

La resistencia eléctrica en el circuito de soldadura provoca caídas de tensión que se suman a la caída interna natural de la propia Fuente y reduce la tensión de arco y la corriente máxima disponibles, provocando que el arco se vuelva inestable.

4.5 Instalación del alimentador de alambre

Conecte el cable Masa (terminal negativo - A o - B), a la pieza a ser soldada y verifique que presente un perfecto contacto eléctrico. Conecte el "plug" del Cable de comando del conjunto de cables al conector localizado en el tablero frontal y al Alimentador de Alambre.

Conecte el cable positivo (+) al Alimentador de alambre.

Atención: Antes de instalar una antorcha de soldar, consulte el Manual correspondiente y siga las instrucciones del fabricante. El uso de una antorcha inadecuada o incorrectamente instalada comprometerá el rendimiento del equipo, invalidando su garantía.

Nota.: Para la interconexión y operación de las LAI 307 con el Alimentador de Alambre consulte este Manual de Instrucciones antes de iniciar la operación.

5 OPERACIÓN

Los reglamentos generales de seguridad para el manejo del equipo se encuentran en la página 3. ¡Léalos con atención antes de comenzar a utilizarlo!



¡AVISO!

Las piezas en rotación pueden provocar heridas. Tenga mucho cuidado.



¡AVISO - PELIGRO DE INCLINACIÓN!

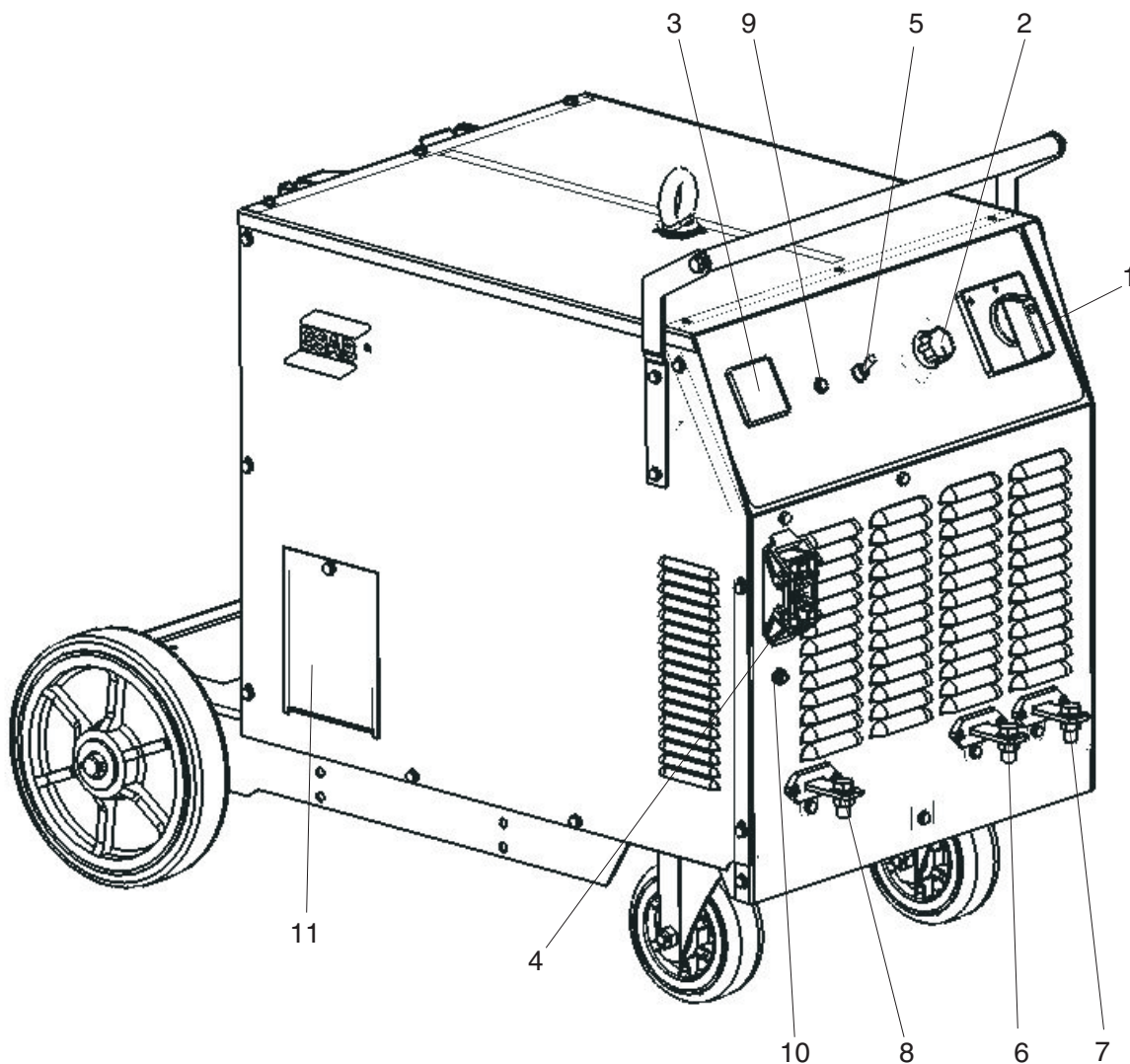
Existe riesgo de vuelco durante un traslado si la máquina se inclina en un ángulo superior a 10°. En este caso procure los medios de fijación adecuados.

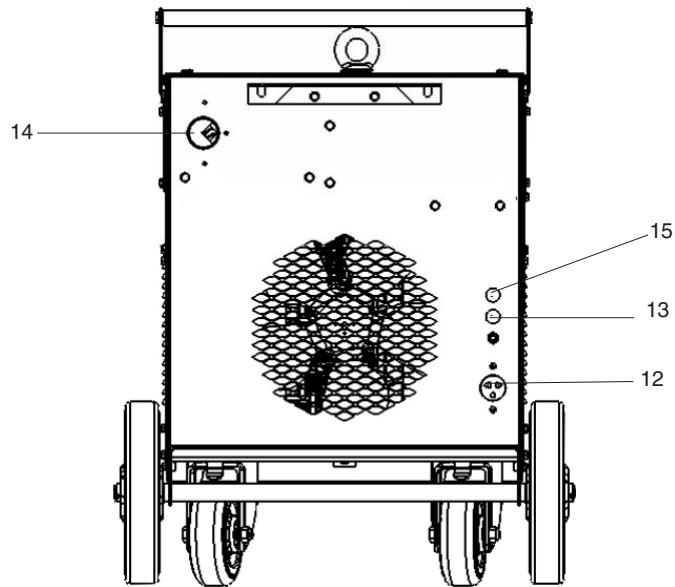
5.1 Controles y conexiones

- 1) Llave Encendido / Apagado.
- 2) Potenciómetro de regulado de la Tensión de Soldadura o Tensión en Vacío.
- 3) Medidor digital que mantiene los valores de Tensión y Corriente después de la soldadura.
- 4) Enchufe para conectar el alimentador de alambre.
- 5) Llave para seleccionar el control de tensión (remoto o local).
- 6) Terminal de salida negativo (-A): para conectar el cable Masa. (Inductancia mínima)
- 7) Terminal de salida negativo (-B): para conectar el cable Masa. (Inductancia máxima)
- 8) Terminal de salida positivo (+): para conectar el alimentador de alambre.

- 9) Indicador de parada por recalentamiento.
- 10) Disyuntor de protección del circuito de comando.
- 11) Tapa para cambio de tensión.
- 12) Enchufe auxiliar de 110 volts.
- 13) Disyuntor de protección del enchufe auxiliar.
- 14) Cable de alimentación.
- 15) Perforación para instalar el enchufe del kit para conectar el presostato del refrigerador (WC8) (opcional).

LAI 307





Nota: El conector para el alimentador de alambre es específico para equipos de este tipo de marca ESAB S.A. Si desea conectar un Alimentador de Alambre o Control de otra marca, consulte los Manuales de Instrucciones de los equipos involucrados o al Departamento de Servicios Técnicos o a un Servicio Autorizado ESAB S.A.

Atención:

Para que el manejo del equipo sea correcto y seguro:

- Observe las características del proceso de soldadura.
- Respete la capacidad de la antorcha de soldar.
- Ajuste firmemente todas las conexiones eléctricas.

La definición del proceso y su respectivo procedimiento de soldadura, de los elementos de consumo (alambre, gas) así como los resultados de la operación y aplicación de los mismos son de responsabilidad del usuario.

Para preparar los alimentadores de alambre, y ejecutar las pruebas iniciales de soldadura, consulte el respectivo Manual de Instrucciones.



- 1) Coloque la llave de la LAI en la posición 1 (Encendido); el instrumento digital se enciende, indicando que el equipo está funcionando.
- 2) Ponga la llave REMOTO / LOCAL de la LAI en remoto para regular la tensión con el potenciómetro del alimentador de alambre o en "tablero" para regular la tensión con el potenciómetro de la LAI.
- 3) Accione el gatillo de la antorcha y comience a soldar. Reajuste los parámetros si es necesario.

6 MANTENIMIENTO

Un trabajo de mantenimiento regular es importante para un funcionamiento seguro y confiable.

El mantenimiento debe ser realizado por un técnico entrenado y calificado

¡Nota!

Todas las condiciones de garantía otorgadas por el proveedor caducarán si el cliente intentara realizar por sí mismo cualquier tipo de trabajo en el producto durante el período de garantía de para reparar cualquier tipo de defecto.

6.1 Mantenimiento preventivo

En condiciones normales de ambiente de operación, los equipos LAI no requieren ningún trabajo especial de mantenimiento. Sólo es necesario limpiarlos internamente por lo menos una vez por mes con aire comprimido a baja presión, seco y libre de aceites.

Después de la limpieza con aire comprimido, verifique el ajuste de las conexiones eléctricas y de los componentes. Verifique si eventualmente existen rajaduras en los aislantes de los cables eléctricos, inclusive los de soldadura, o en otros aislantes y sustitúyalos si presentan defectos.

6.2 Reparaciones

Use solamente repuestos originales provistos por ESAB S/A. El uso de repuestos no originales o no aprobados provocará la anulación automática de la garantía.

Los Repuestos pueden obtenerse en los Servicios Autorizados ESAB o en las filiales de Venta indicadas en la última página de este manual. Siempre informe el modelo y el número de serie del equipo considerado.

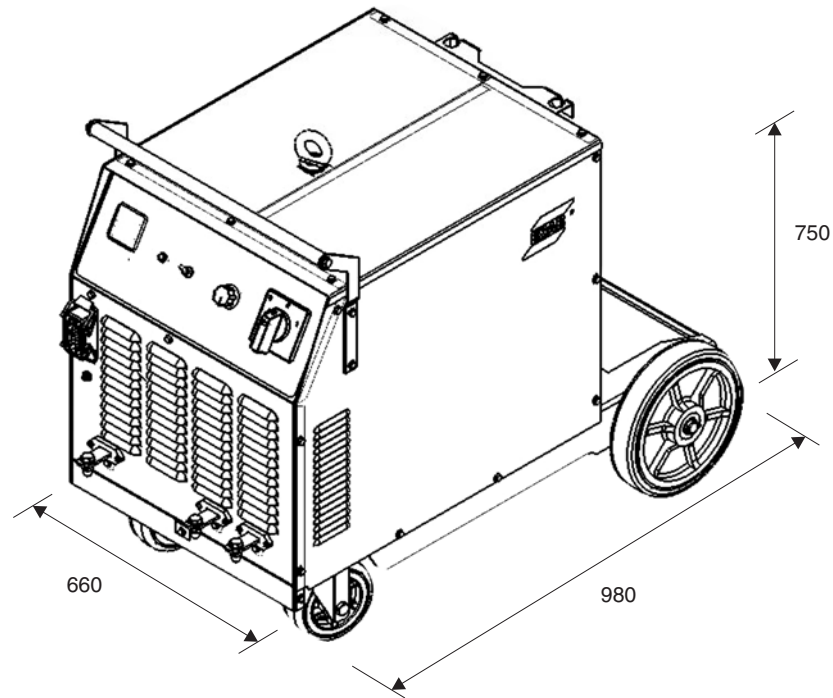
7 DETECCIÓN DE DEFECTOS

Realice estas verificaciones e inspecciones recomendadas antes de llamar a un técnico autorizado.

Tabla 7.1

Tipo de defecto	Acción
No se abre el arco eléctrico	<p>Verifique si la llave Encendido/Apagado está en “Encendido” y si los fusibles o el disyuntor están en buenas condiciones.</p> <p>Verifique que el cable de masa esté correctamente conectado Verifique que el cable de comando del alimentador y el cable de energía estén conectados</p> <p>Verifique si la fuente no está recalentada (lámpara naranja encendida)</p>
No hay alimentación de alambre	<p>Verifique que el cable de comando del alimentador de alambre esté correctamente conectado.</p> <p>Verifique si el mecanismo de presión está correctamente ajustado</p> <p>Verifique el ajuste de presión del centro de frenado.</p> <p>Verifique si el alambre corre libremente por el pico de contacto de la antorcha.</p>
Malos resultados de soldadura	<p>Verifique si el gas de protección está de acuerdo con el alambre utilizado, fluye por la boquilla de la antorcha y si el flujo está correcto</p> <p>Verifique si la velocidad del alambre, la tensión elegida con la llave selectora, la llave de modo de soldadura, los tiempos de anti-stick y punto o intermitente están correctamente elegidos.</p>
La fuente se apaga con frecuencia y la lámpara de recalentamiento se enciende.	Verifique si se respeta el factor de trabajo.

8 DIMENSIONES



9 ALIMENTADORES DE ALAMBRE

Tabla 9.1

Descripción	Referencia
Alimentador de alambre con 2 roldanas	
Origo™ Feed 302 P2 (42 volts)	0401412
Origo™ Feed 302 P3 (42 volts)	0401411
Origo™ Feed 302 P5 (42 volts)	0401410
Alimentadores de alambre con 4 roldanas	
Origo™ Feed 304 P2 (42 volts)	0401406
Origo™ Feed 304 P3 (42 volts)	0401409
Origo™ Feed 304 P4 (42 volts)	0401408
Origo™ Feed 304 P5 (42 volts)	0401407
Origo™ Feed 354 P3 (42 volts)	0401174
Origo™ Feed 484 P5 (42 volts)	0401830
MEF 44N	0400715
Alimentadores de alambre especiales	
Origo™ Feed 304 SPOOL GUN (con torcha tipo spool) (42 volts)	0401614
Origo™ Feed 304 TRUCK (con el conjunto alimentador en un carrito externo) (42 volts)	0401749
Origo™ Feed PIPE para alambres tubulares autoprottegidos (42 volts)	0401403

Nota: Para determinar qual alimentador es adecuado a la necesidad consultar los manuales de los alimentadores.

9.1 Conjunto de cables para interconexión Fonte/Alimentadores de Alambre

Tabla 9.2

Descripción	Referencia
Conjunto de cables 400 A (02 m)	0400824
Conjunto de cables 400 A (10 m)	0400825
Conjunto de cables 400 A (15 m)	0400826
Conjunto de cables 400 A (20 m)	0400827
Conjunto de cables 400 A (25 m)	0400828
Conjunto de cables 550 A (02 m)	0400751
Conjunto de cables 550 A (10 m)	0400820
Conjunto de cables 550 A (15 m)	0400821
Conjunto de cables 550 A (20 m)	0400822
Conjunto de cables 550 A (25 m)	0400823

Obs.: Los conjuntos de cables se componen de:

- 01 Cable de comando
- 01 Cable de energia
- 01 Manguera
- 01 Cable de masa

10 ANTORCHAS PARA SOLDADURA

Tabla 10.1

Modelos	Referencia	Alambre (mm)	Gás de Protección				Refrigeración
			CO ₂		Argón y mezclas		
			Corriente (A)	F.t (%)	Corriente (A)	F.t (%)	
MXL 200	0905980	0,6 - 1,0	200	35	170	35	Gas
MXL 270	0905981	0,8 - 1,2	270	35	260	35	Gas
MXL 340	0905982	0,8 - 1,2	340	35	320	35	Gas
PLUS 400	0705133 (3 m) 0706250 (4 m)	0,8 - 1,6	340	60	320	60	Gas
PLUS 500	0705134	0,8 - 1,6	380	60	360	60	Gas
PLUS 501 RW	0706668	0,8 - 1,6	400	100	350	100	Água
PMC 400 AL	0707751	0,8 - 1,2	—	—	300	60	Gas

11 ACCESÓRIOS

Tabla 11.1

Descripción	Referencia
Refrigerador para antorchas WC8	0400722
Kit p/ conexión presóstato WC8 / LAI	0401162
Soporte p/ unidad de refrigeración	0903286

12 ESQUEMA ELÉCTRICO

Ver Apéndice A

13 REPUESTOS

Ver Apéndice B



30
ANOS



Alusolda



CERTIFICADO DE GARANTÍA

MODELO

() LAI 307

Nº de série:



INFORMACIONES DEL CLIENTE

Empresa: _____

Teléfono: (____) _____ Fax: (____) _____ E-mail: _____

Modelo: () LAI 307 Nº de série:

Observaciones:

Revendedor: _____ Factura de Venta Nº: _____



Estimado Cliente,

Solicitamos rellenar y enviar esa ficha que permitira a la ESAB S.A. conocerlo mejor para que podamos atenderlo y garantizar a la prestación del servicio de asistencia tecnica con elevado patrón de calidad ESAB.

Favor enviar para:

ESAB S.A.

Rua Zezé Camargos, 117 - Cidade Industrial - Contagem - MG

CEP: 32.210-080

Fax: (31) 2191-4440

Att: Departamento de Controle de Qualidade



30
ANOS



Alusolda

TERMO DE GARANTÍA

ESAB S/A Industria y Comercio, garantiza al comprador y usuario, que sus equipos son fabricados bajo riguroso Control de Calidad, asegurando su funcionamiento y características, cuando instalados, operados y mantenidos de acuerdo a las orientaciones del Manual correspondiente a cada equipo.

ESAB S/A Industria y Comercio, garantiza la sustitución o reparación de cualquier parte o componente del equipo de su fabricación, en condiciones normales de uso, que presente falla debido a defecto de material o de fabricación, durante el período vigencia de garantía indicado para cada tipo o modelo de equipo.

El compromiso de ESAB S/A con las condiciones de la presente Garantía, está limitado solamente, a la reparación o sustitución de cualquier parte o componente del equipo cuando debidamente comprobado por ESAB S/A o SAE - Servicio Autorizado ESAB.

Piezas y partes tales como, poleas y guías de alambre, medidor analógico o digital con daños por cualquier objeto, cables eléctricos o de mando con daños, porta electrodos o garras, boquilla de torcha, pistola de soldadura o corte, torchas y sus componentes, sujetos a desgaste o deterioro por el uso normal del equipo, o cualquier otro daño causado por la inexistencia de mantenimiento preventivo, no están cubiertos por la presente garantía.

La presente garantía no cubre ningún equipo ESAB o parte o componente que haya sido adulterado, sometido a uso incorrecto, sufrido accidente o daño causado por el transporte o condiciones atmosféricas, instalación o mantenimiento inapropiados, uso de partes o piezas no originales ESAB, intervención técnica de cualquier especie realizada por personal no calificado o no autorizado por ESAB S/A, o por aplicación diferente de aquella para cual el equipo fue proyectado y fabricado.

El embalaje, así como los gastos de transporte y flete de ida y vuelta de los equipos en garantía a instalaciones de ESAB S/A o un SAE, serán por cuenta y riesgo del comprador, usuario o revendedor.

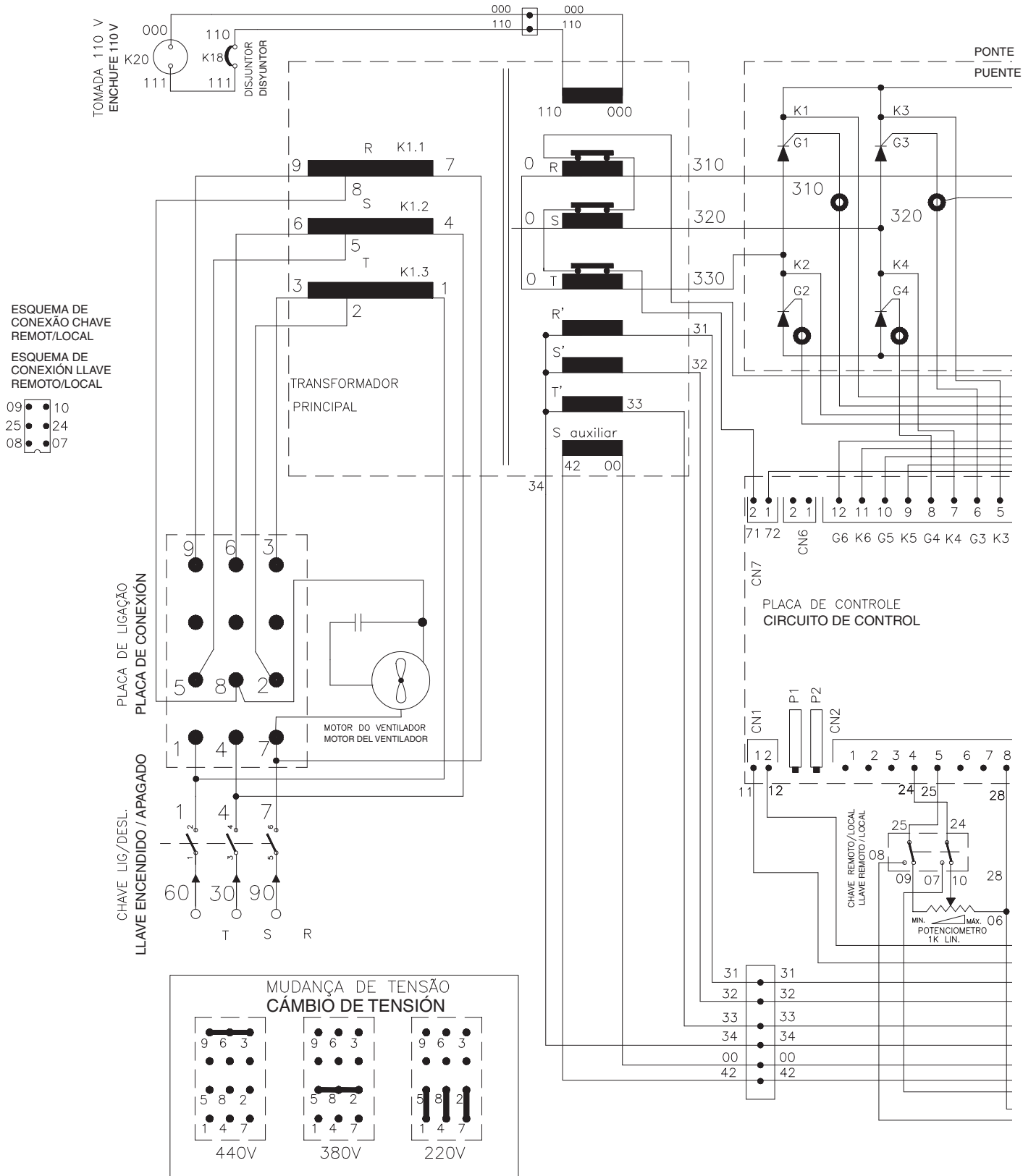
La presente garantía, tendrá vigencia a partir de la fecha de emisión de la factura de venta emitida por ESAB S/A INDÚSTRIA E COMÉRCIO y/o Revendedor ESAB.

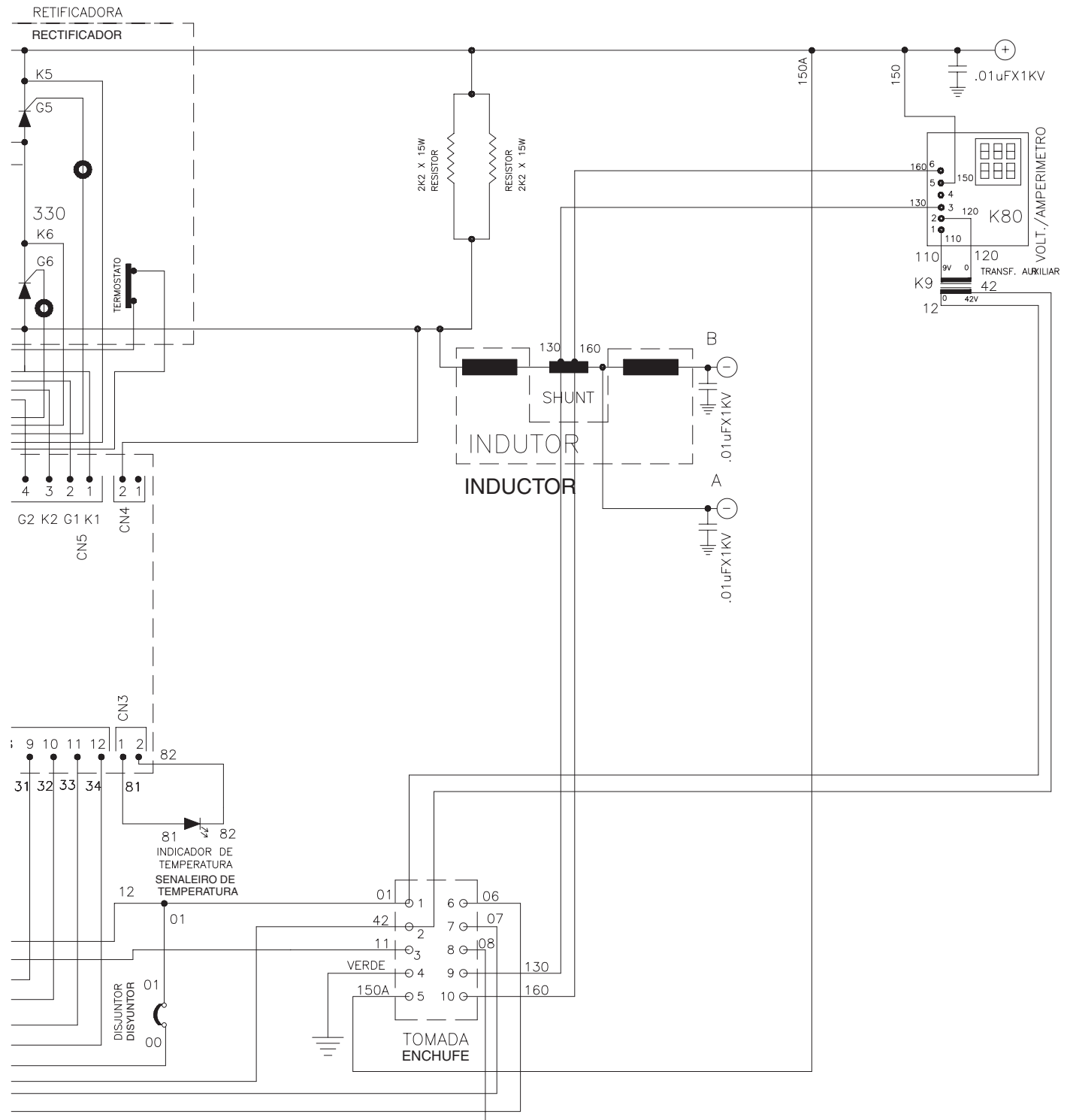
El periodo de garantía para los rectificadores LAI 307 es de 1 año.

APÊNDICE A - ESQUEMA ELÉTRICO

APÉNDICE A - ESQUEMA ELÉCTRICO

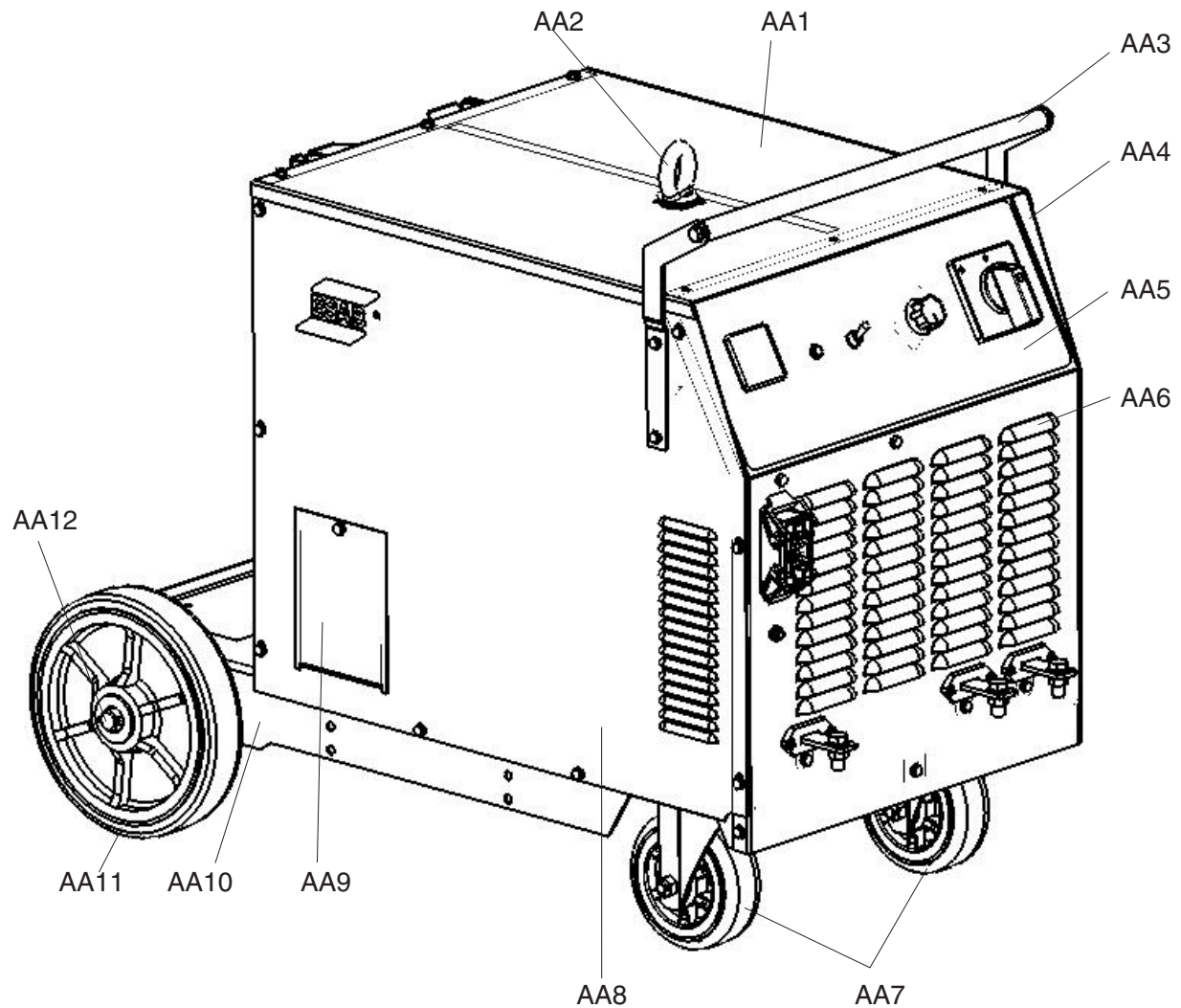
LAI 307





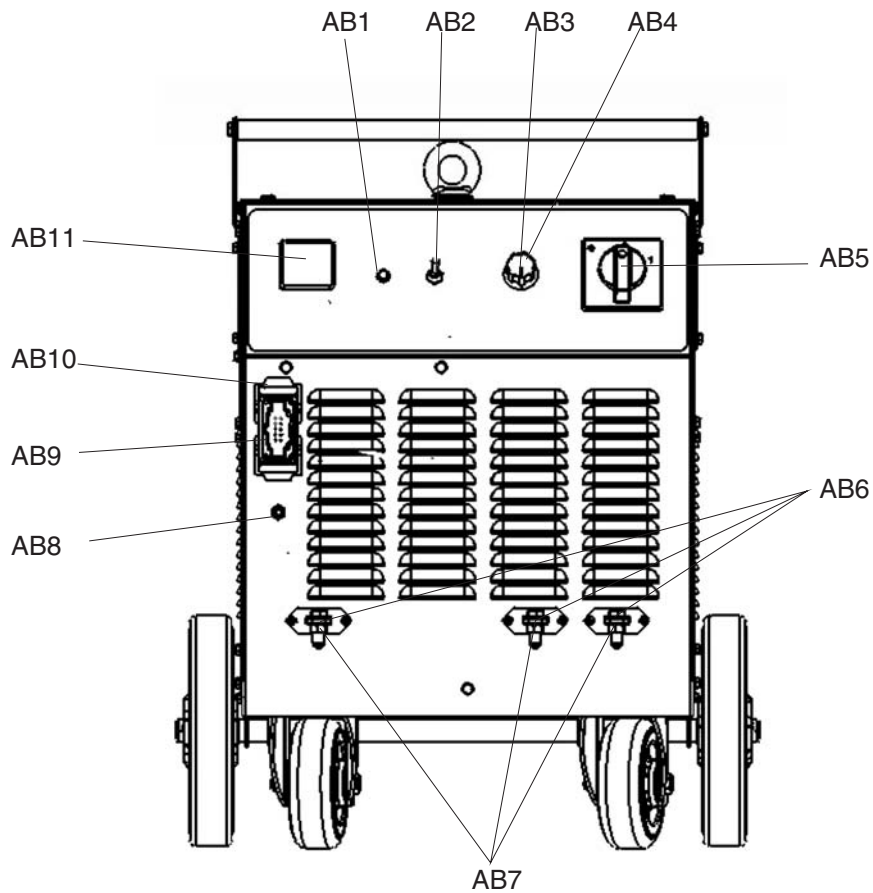
APÊNDICE B - PEÇAS DE REPOSIÇÃO

APÉNDICE B - REPUESTOS



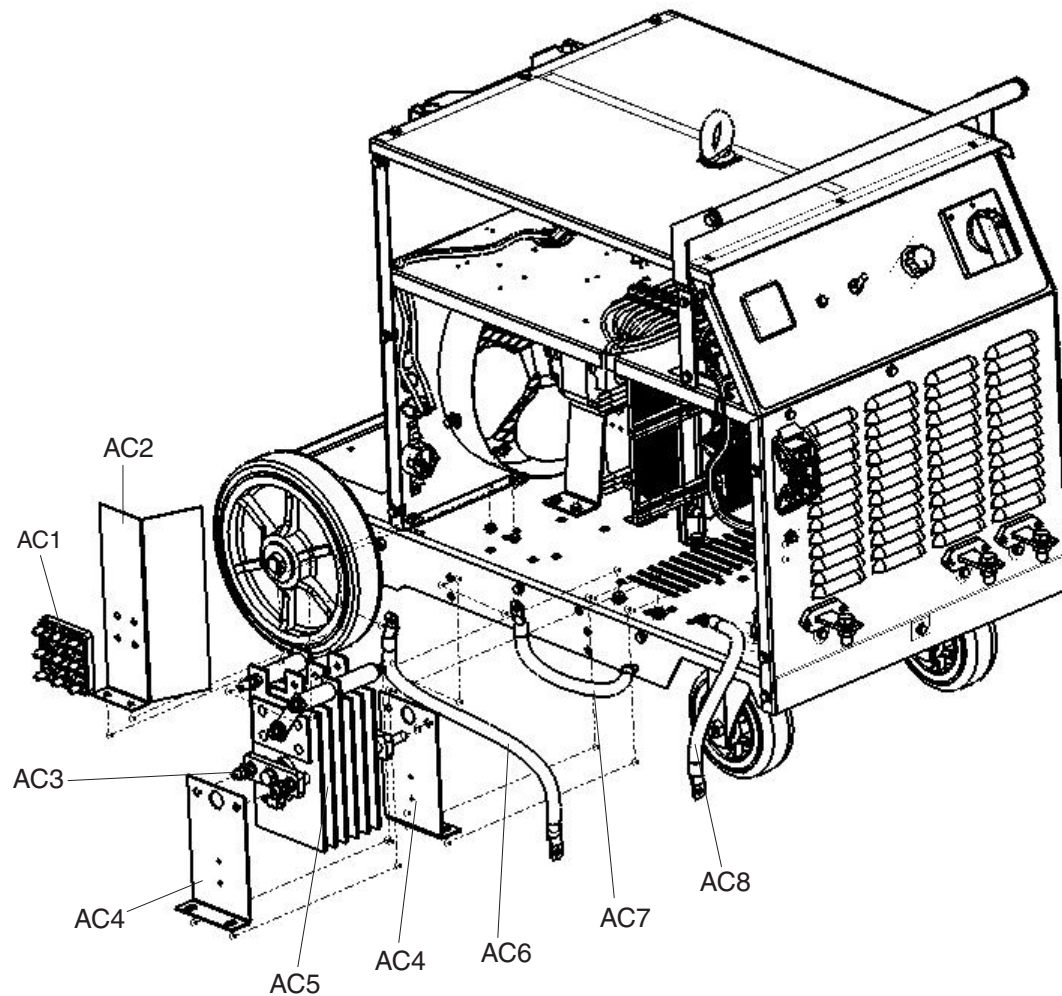
Pos.	Quant.	Código	Descrição	Descripción
AA1	1	0900338	Tampa	Tapa
AA2	1	0901912	Olhal de levantamento	Cancamo
AA3	1	0901423	Puxador	Manija
AA4	1	0906668	Lateral direita	Lado derecho
AA5	1	0906665	Etiqueta frontal	Etiqueta frontal
AA6	1	0901655	Painel frontal	Tablero frontal
AA7	2	0903277	Rodízio	Rodillo
AA8	1	0906481	Lateral esquerda	Lado izquierdo
AA9	1	0906482	Tampa mudança de tensão	Tapa cambio de tensión
AA10	1	0903285	Chassi	Chasis
AA11	2	0903278	Roda	Rueda
AA12	1	0902361	Eixo da roda	Eje de la rueda





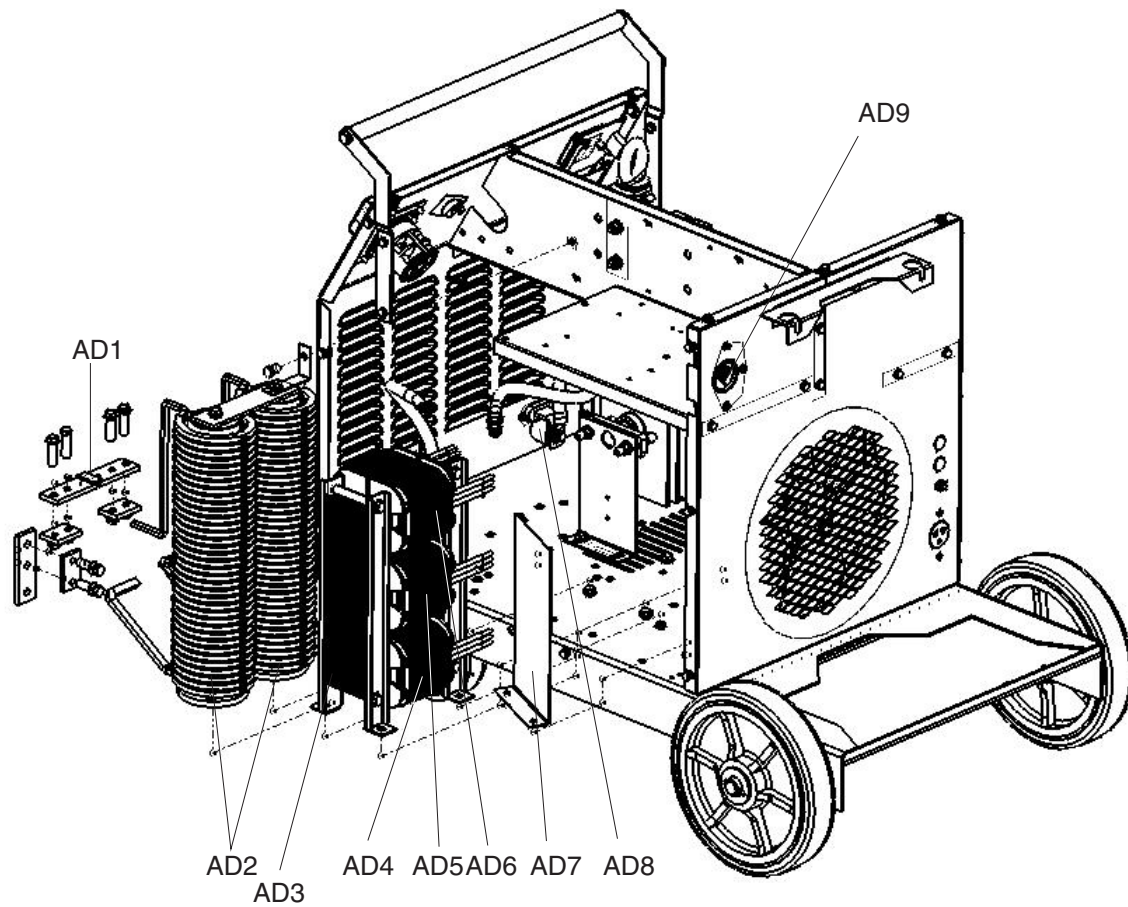
Pos.	Quant.	Código	Descrição	Descripción
AB1	1	0901878	Sinaleiro de temperatura	Senalero de temperatura
AB2	1	0901893	Chave remoto/local	Llave remoto/local
AB3	1	0901894	Potenciômetro	Potenciometro
AB4	1	0901760	Knob	Knob
AB5	1	0901872	Chave liga/desliga	Llave encendido/apagado
AB6	3	0901148	Isoladores	Aislantes
AB7	3	0900075	Terminais de saída	Terminales de salida
AB8	1	0901891	Disjuntor	Disyuntor
AB9	1	0901888	Tomada	Enchufe
AB10	1	0901680	Base da tomada	Base del enchufe
AB11	1	0901813	Visor	Visor





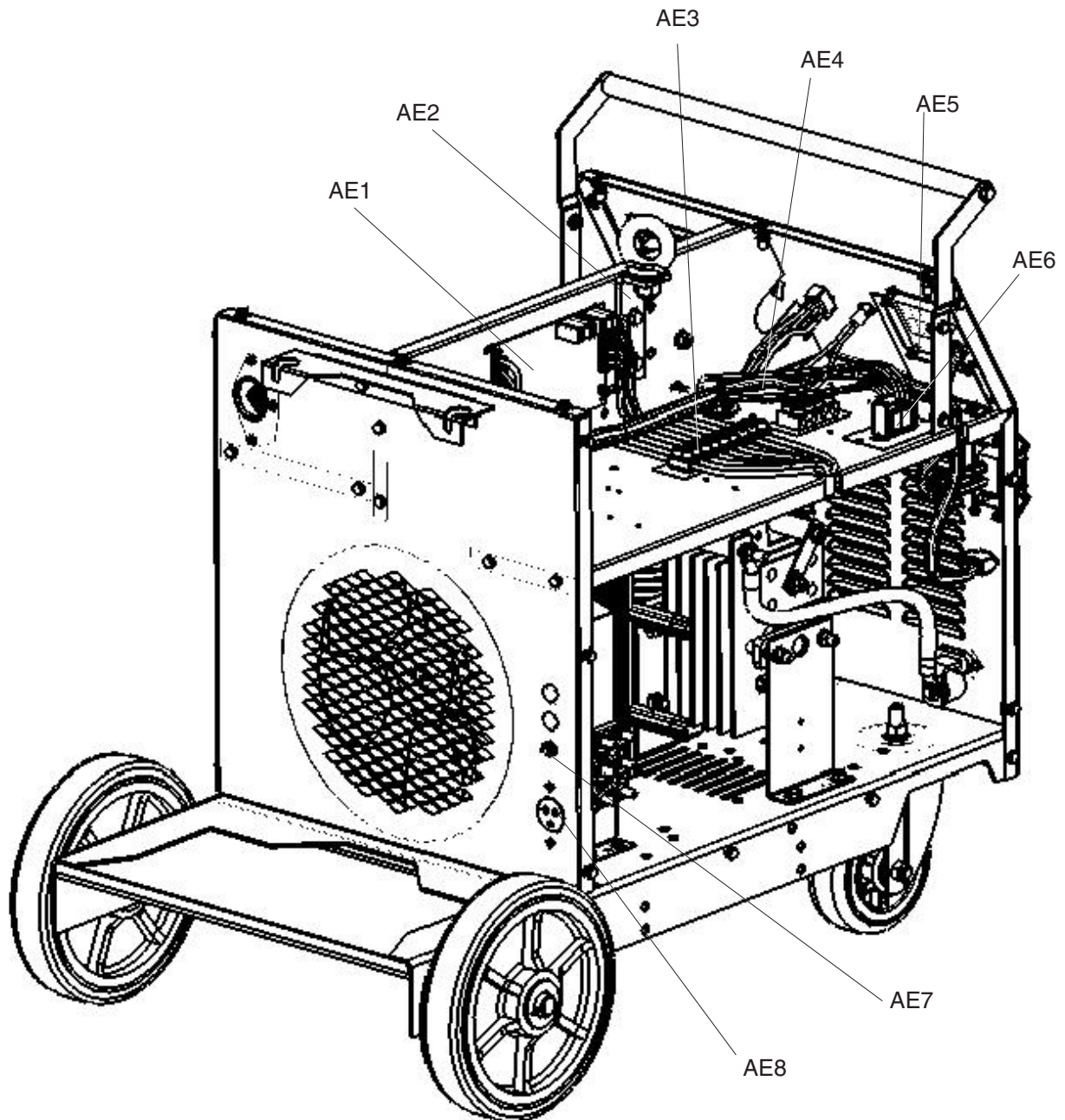
Pos.	Quant.	Código	Descrição	Descripción
AC1	1	0901873	Bloco de ligação	Barra de terminales
AC2	1	0906755	Suporte do bloco de ligação	Soporte de la barra de terminales
AC3	1	0904487	Termostato da ponte	Termostato del puente
AC4	2	0906234	Suporte da ponte	Soporte del puente
AC5	1	0904456	Ponte retificadora	Puente rectificador
AC6	1	0903085	Cabo	Cable
AC7	1	0906559	Cabo	Cable
AC8	1	0904552	Cabo	Cable





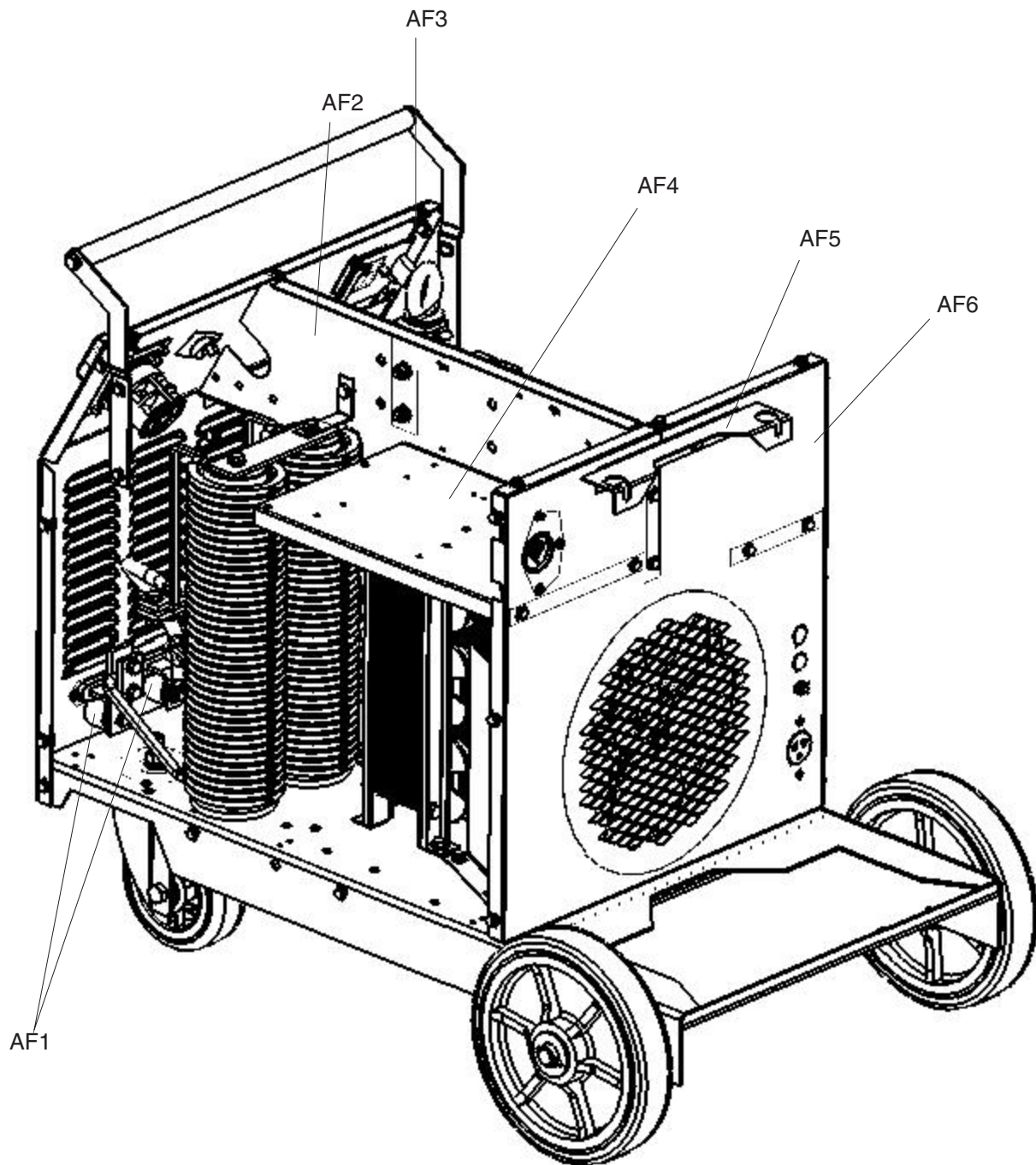
Pos.	Quant.	Código	Descrição	Descripción
AD1	1	0901356	Shunt	Shunt
AD2	2	0906253	Bobina do indutor	Bobina del inductor
AD3	1	0906661	Transformador principal	Transformador principal
AD4	1	0906664	Bobina "C"	Bobina "C"
AD5	1	0906663	Bobina "B"	Bobina "B"
AD6	1	0906662	Bobina "A"	Bobina "A"
AD7	1	0906667	Direcionador de ar	Conductor de aire
AD8	1	0900593	Isolador	Aislante
AD9	1	0902285	Cabo de entrada	Cable de alimentación





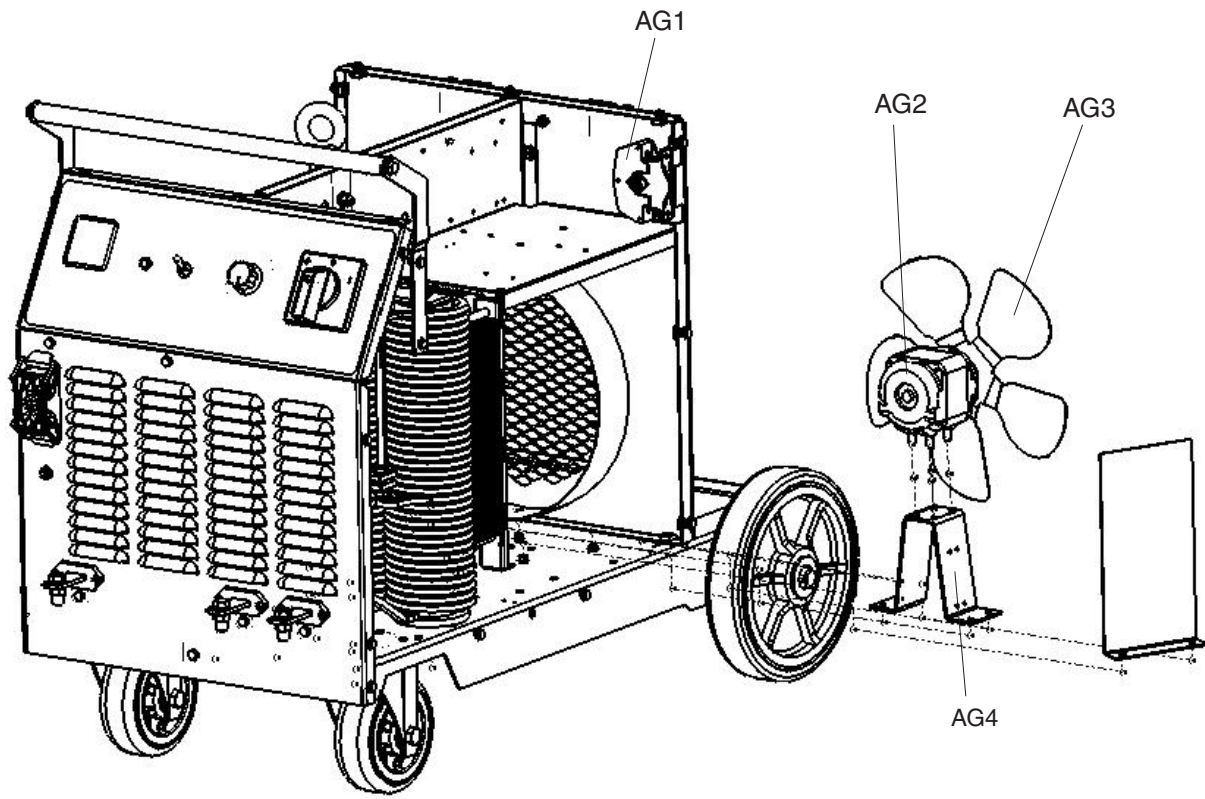
Pos.	Quant.	Código	Descrição	Descripción
AE1	1	0900133	Circuito de controle	Circuito de control
AE2	1	0900078	Suporte do olhal	Soporte
AE3	1	0901873	Bloco de conexão	Placa de conexión
AE4	1	0906030	Chicote	Conjunto de cables
AE5	1	0901881	Voltímetro/Amperímetro	Voltímetro/Amperímetro
AE6	1	0901812	Transformador p/ instrumento	Transformador p/ instrumento
AE7	1	0901891	Disjuntor	Disyuntor
AE8	1	0901887	Tomada	Enchufe





Pos.	Quant.	Código	Descrição	Descripción
AF1	2	0900593	Isolador	Aislante
AF2	1	0900358	Intermediária	Intermediaria
AF3	1	0901348	Suporte do Volt/Amp	Soporte Volt/Amp
AF4	1	0906690	Bandeja	Bandeja
AF5	1	0901911	Suporte do cilindro	Soporte del cilindro
AF6	1	0905153	Painel traseiro	Tablero trasero





Pos.	Quant.	Código	Descrição	Descripción
AG1	1	0902339	Prensa cabo	Prensa cable
AG2	1	0901876	Motor do ventilador	Motor del ventilador
AG3	1	0902033	Hélice	Helice
AG4	1	0900622	Suporte do ventilador	Soporte del ventilador





30
ANOS



Alusolda

ESAB

BRASIL

ESAB S.A.
Belo Horizonte (MG)
Tel.: (31) 2191-4970
Fax: (31) 2191-4976
vendas_bh@esab.com.br

São Paulo (SP)
Tel.: (11) 2131-4300
Fax: (11) 5522-8079
vendas_sp@esab.com.br

Rio de Janeiro (RJ)
Tel.: (21) 2141-4333
Fax: (21) 2141-4320
vendas_rj@esab.com.br

Porto Alegre (RS)
Tel.: (51) 2121-4333
Fax: (51) 2121-4312
vendas_pa@esab.com.br

Salvador (BA)
Tel.: (71) 2106-4300
Fax: (71) 2106-4320
vendas_sa@esab.com.br

AMÉRICA LATINA

Filial: Panamá ESAB CENTRO
AMERICA S.A
Avenida Ricardo J. Alfaro - Piso 16,
Oficinas 1617/19
The Century Plaza Apartado
Postal: 0819-06849 El Dorado.
Panama
Rep. de Panama
Fone: 00 507 302-7410

ESAB CHILE
Endereço: Av. Américo Vespúcio
Norte, 2232 Conchali
Santiago do Chile
CEP: 8540000
Tel: 00 562 466 4600

CONARCO - ALAMBRES Y
SOLDADURAS S.A.
Calle 18, nr 4079
1672 Villa Lynch
Buenos Aires
Phone: +54 11 4 754 7000
Telefax: +54 11 4 752 6531 Home
market

