

LHI 425

**Retificador para soldagem
com eletrodos revestidos**



Manual do usuário e peças de reposição

Referência


LHI 425 SEM INSTRUMENTO COM CARRINHO	0400121
LHI 425 COM INSTRUMENTO COM CARRINHO	0400060
LHI 425 COM INSTRUMENTO ESTACIONÁRIA	0401221
LHI 425 COM INSTRUMENTO, C/CARRINHO E CONJUNTO DE CABOS	0400112

A ESAB se reserva o direito de alterar as especificações sem prévio aviso.

DECLARAÇÃO DE CONFORMIDADE

ESAB AB, Welding Equipment SE-695 81 Laxa, Suécia, garante sob responsabilidade própria que a fonte para solda LHI 425 a partir do número de série 0540000 está em conformidade com a norma EN 60974-1, segundo os requisitos da diretiva (73/23/CEE), com o suplemento (93/68/CEE) e com a norma EN 60974-10 segundo os requisitos da diretiva (89/336/CEE) e com o suplemento (93/68/CEE).

Laxa 2006-02-22



Denis Sharp
Technical Director
ESAB AB, Welding Equipment
SE-695 81 LAXA
Sweden

Tel: +46 584 81 000

Fax: +46 584 411924

INSTRUÇÕES GERAIS

- Estas instruções referem-se a todos os equipamentos produzidos por ESAB S.A. respeitando-se as características individuais de cada modelo.
- Seguir rigorosamente as instruções contidas no presente Manual e respeitar os requisitos e demais aspectos do processo de soldagem a ser utilizado.
- Não instalar, operar ou fazer reparos neste equipamento sem antes ler e entender este Manual.
- Antes da instalação, ler os Manuais de instruções dos acessórios e outras partes (reguladores de gás, pistolas ou tochas de soldar, horímetros, controles, medidores, relés auxiliares, etc) que serão agregados ao equipamento e certificar-se de sua compatibilidade.
- Certificar-se de que todo o material necessário para a realização da soldagem foi corretamente especificado e está devidamente instalado de forma a atender a todas as especificações da aplicação prevista.
- Quando usados, verificar que:
 - * os equipamentos auxiliares (tochas, cabos, acessórios, porta-eletrodos, mangueiras, etc.) estejam corretamente e firmemente conectados. Consultar os respectivos manuais.
 - * o gás de proteção é apropriado ao processo e à aplicação.
- Em caso de dúvidas ou havendo necessidade de informações ou esclarecimentos a respeito, deste ou de outros produtos ESAB, consultar o Departamento de Serviços Técnicos ou um Serviço Autorizado ESAB.
- ESAB S.A. não poderá ser responsabilizada por qualquer acidente, dano ou parada de produção causados pela não observância das instruções contidas neste Manual ou por não terem sido obedecidas as normas adequadas de segurança industrial.
- Acidentes, danos ou paradas de produção causados por instalação, operação ou reparação deste ou outro produto ESAB efetuada por pessoa (s) não qualificada (s) para tais serviços são da inteira responsabilidade do Proprietário ou Usuário do equipamento.
- O uso de peças não originais e/ou não aprovadas por ESAB S.A. na reparação deste ou de outros produtos ESAB é da inteira responsabilidade do proprietário ou usuário e implica na perda total da garantia dada.
- Ainda, a garantia de fábrica dos produtos ESAB será automaticamente anulada caso seja violada qualquer uma das instruções e recomendações contidas no certificado de garantia e/ou neste Manual.

A T E N Ç Ã O !

*** Este equipamento ESAB foi projetado e fabricado de acordo com normas nacionais e internacionais que estabelecem critérios de operação e de segurança; conseqüentemente, as instruções contidas no presente manual e em particular aquelas relativas à instalação, à operação e à manutenção devem ser rigorosamente seguidas de forma a não prejudicar o seu desempenho e a não comprometer a garantia dada.**

*** Os materiais utilizados para embalagem e as peças descartadas no reparo do equipamento devem ser encaminhados para reciclagem em empresas especializadas de acordo com o tipo de material.**

1) SEGURANÇA

Este manual é destinado a orientar pessoas experimentadas sobre instalação, operação e manutenção do Retificador LHI 425.

NÃO se deve permitir que pessoas não habilitadas instalem, operem ou reparem estes equipamentos.

É necessário ler com cuidado e entender todas as informações aqui apresentadas.

Lembrar-se de que:



Choques elétricos podem matar



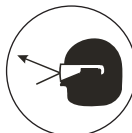
Fumos e gases de soldagem podem prejudicar a saúde



Arcos elétricos queimam a pele e ferem a vista



Ruídos em níveis excessivos prejudicam a audição



Fagulhas, partículas metálicas e pontas de arame podem ferir os olhos

- Como qualquer máquina ou equipamento elétrico, os retificadores LHI deve estar desligado da sua rede de alimentação elétrica antes de ser executada qualquer manutenção preventiva ou corretiva.
- Para executar medições internas ou intervenções que requeiram que o equipamento esteja energizado, assegurar-se de que:
 - * o equipamento esteja corretamente aterrado;
 - * o local não se encontre molhado;
 - * todas as conexões elétricas, internas e externas, estejam corretamente apertadas.

2) DESCRIÇÃO

2.1) Generalidades

Os Retificadores LHI são fontes de energia com característica de corrente constante destinadas a soldagem com eletrodos revestidos em corrente contínua. Podem ser utilizados também para soldagem pelo processo TIG devido a sua ampla faixa de corrente.

Permitem a soldagem de aços carbono, aços ligados, inoxidáveis, ferros fundidos, alumínio e suas ligas, cobre e bronze.

A corrente de soldagem é ajustada de forma contínua por meio de potenciômetro, localizado no painel ou no controle remoto opcional, para qualquer aplicação dentro da faixa de utilização.

Nos LHI's equipados com instrumento digital este mantém os valores de tensão e corrente após o término da soldagem.

Soldam eletrodos até 6,0mm.

Os gabinetes dos retificadores LHI's são robustos e fáceis de serem movimentados pelo local de trabalho, o carrinho possui dispositivo de frenagem e possuem olhais de levantamento.

O circuito eletrônico de disparo dos tiristores mantém constante a corrente de soldagem, comparando o sinal da corrente real com o sinal da corrente pré-ajustado, independente da carga ou variações da tensão da rede de até $\pm 10\%$. Esta comparação de sinal permite que não ocorra sobrecarga limitando a corrente de soldagem.

3) FATOR DE TRABALHO

Chama-se fator de trabalho a razão entre o tempo durante o qual uma máquina de soldar pode fornecer uma determinada corrente máxima de soldagem (tempo de carga) e um tempo de referência; conforme normas internacionais, o tempo de referência é igual a 10 minutos.

O fator de trabalho nominal de 60% significa que a máquina pode fornecer repetidamente a sua corrente de soldagem nominal durante períodos de 6 min. (carga), cada período devendo ser seguido de um período de descanso (a máquina não fornece corrente de soldagem) de 4 min. (6 + 4 = 10 min.), repetidamente, e sem que a temperatura dos seus componentes internos ultrapasse os limites previstos por projeto. O mesmo raciocínio se aplica para qualquer valor do fator de trabalho.

No retificador LHI o fator de trabalho permitido aumenta até 100% a medida que a corrente de soldagem utilizada diminui; inversamente, o fator de trabalho permitido diminui a medida que a corrente de soldagem aumenta até o máximo da faixa.

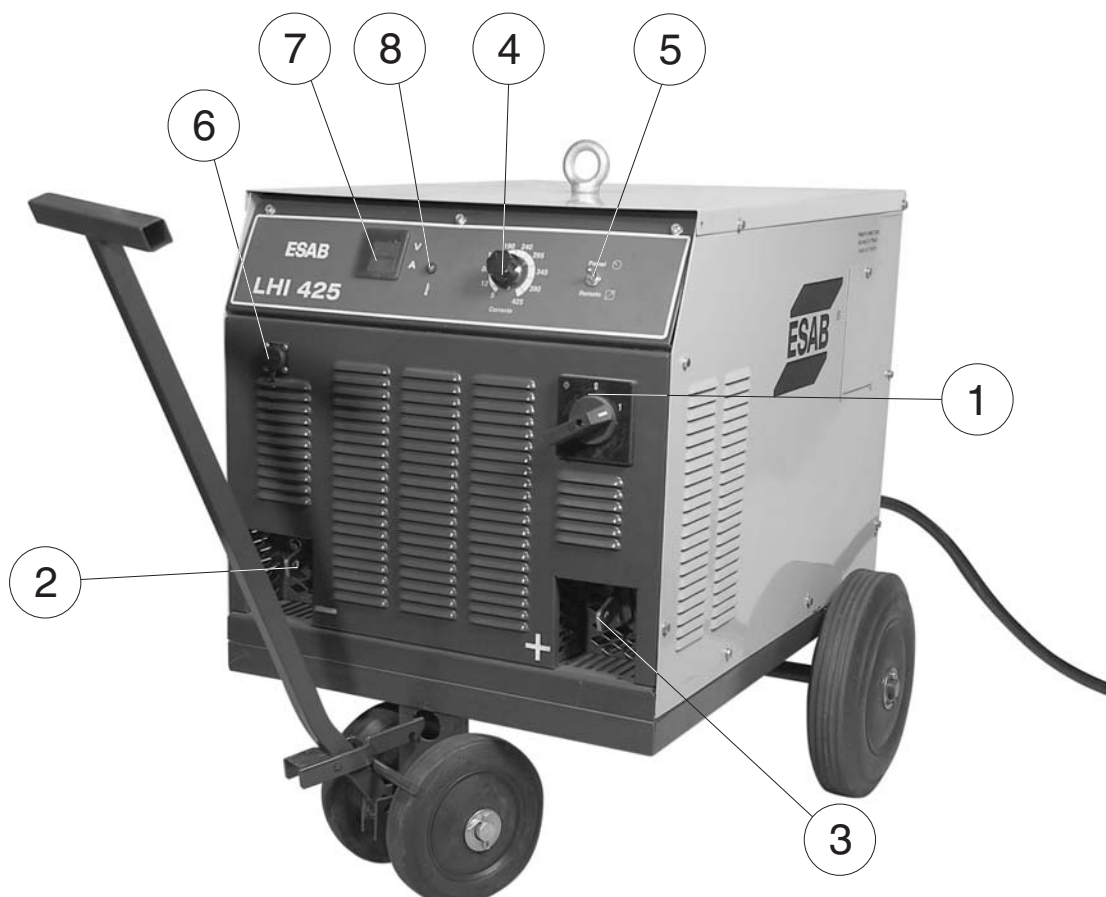
A tabela 4.1 indica as cargas autorizadas para o retificador LHI.

4) CARACTERÍSTICAS TÉCNICAS

TABELA 4.1

Classe ABNT	II		
Faixa de corrente (A)	5 - 425		
Corrente nominal (A) @ 60% (A)	300		
Tensão em vazio máxima (V)	72		
Carga autorizada			
- Fator de trabalho (%)	100	60	40
- Corrente (A)	230	300	425
- Tensão (V)	29	32	37
Alimentação elétrica (V - Hz) trifásica	220 / 380 / 415 / 440 - 50/60		
Potência aparente nominal (KVA)	29,3		
Classe térmica	H (180° C)		
Dimensões (L x C x A) - (mm) sem carro	880 x 930 x 850		
Peso (kg)	230		

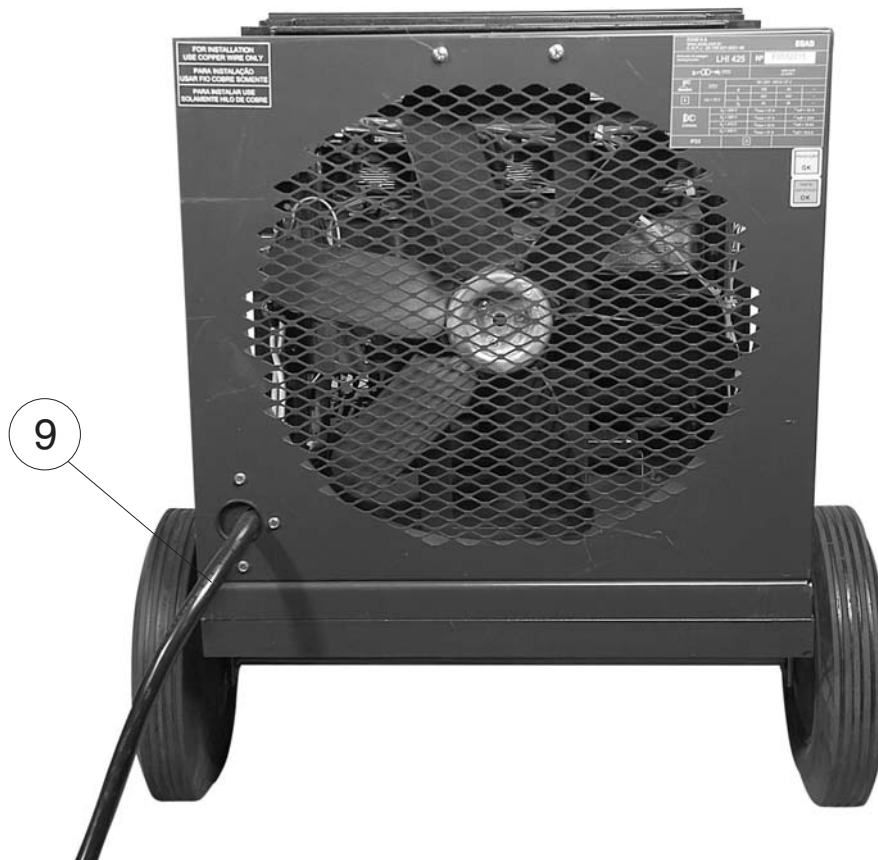
5) CONTROLES



5.1) Painel frontal

- 1) Chave Liga Desliga: permite ao operador ligar e desligar a máquina
- 2) Terminal de saída negativa: para conexão do cabo Obra.
- 3) Terminal de saída positivo: para conexão do cabo Porta-eletrodo.
- 4) Potenciômetro: permite ajustar o valor corrente de soldagem.
- 5) Chave remoto local: permite selecionar o comando pelo potenciômetro do painel da máquina ou pelo controle remoto.
- 6) Tomada: para conexão do controle remoto.
- 7) Instrumento digital: mantém os valores de tensão e corrente após o término da soldagem (válido apenas para modelos com instrumento digital)
- 8) Indicador de sobre temperatura: quando aceso indica que o equipamento está sobreaquecido. A soldagem é interrompida e o ventilador continua funcionando. Ao atingir a temperatura normal de funcionamento o indicador se apaga e a soldagem pode ser retomada.

N.B.: a graduação da escala do potenciômetro constitui uma referência dentro da faixa de corrente.



- 9) Cabo de entrada - para alimentação do retificador.



6) INSTALAÇÃO

6.1) Recebimento

Ao receber um RETIFICADOR LHI retirar todo o material de embalagem em volta da unidade e verificar a existência de eventuais danos que possam ter ocorrido durante o transporte. Quaisquer reclamações relativas a danificação em trânsito devem ser dirigidas à Empresa transportadora.

Remover cuidadosamente todo material que possa obstruir a passagem do ar de refrigeração.

N.B.: caso um RETIFICADOR LHI não seja instalado de imediato, conservá-lo na sua embalagem original ou armazená-lo em local seco e bem ventilado

6.2) Local de trabalho

Vários fatores devem ser considerados ao se determinar o local de trabalho de uma máquina de soldar, de maneira a proporcionar uma operação segura e eficiente. Uma ventilação adequada é necessária para a refrigeração do equipamento e a segurança do operador e a área deve ser mantida limpa.

É necessário deixar um corredor de circulação em torno de um RETIFICADOR LHI com pelo menos 700 mm de largura tanto para a sua ventilação como para acesso de operação, manutenção preventiva e eventual manutenção corretiva.

A instalação de qualquer dispositivo de filtragem do ar ambiente restringe o volume de ar disponível para a refrigeração da máquina e leva a um sobreaquecimento dos seus componentes internos. A instalação de qualquer dispositivo de filtragem não autorizado pelo Fornecedor anula a garantia dada ao equipamento.

6.3) Alimentação elétrica

Os requisitos de tensão de alimentação elétrica são indicados na placa nominal. Os RETIFICADORES LHI's são projetados para operar em redes trifásicas de 220/380/415/440 - em 50/60 Hz. Ele deve ser alimentado a partir de uma linha elétrica independente e de capacidade adequada de maneira a se garantir o seu melhor desempenho e a se reduzir as falhas de soldagem ou eventuais danos causados por outros equipamentos tais como máquinas de soldar por resistência, prensas de impacto, motores elétricos, etc.

Para a alimentação elétrica de um RETIFICADOR LHI; o Usuário pode usar o cabo de entrada fornecido (4 condutores sendo 3 de alimentação e 1 de aterramento) ou um cabo próprio com a bitola correspondente ao comprimento desejado e com 4 condutores sendo 3 de alimentação e 1 de aterramento. Em todos os casos, a alimentação elétrica deve ser feita através de uma chave exclusiva com fusíveis ou disjuntores de proteção adequadamente dimensionados.

A tabela abaixo fornece orientação para o dimensionamento dos casos e dos fusíveis de linha; eventualmente, consultar as normas vigentes.

TABELA 6.1

Modelo	Tensão de Alimentação (V)	Consumo na carga nominal (A)	Condutores de Alimentação (cobre - mm ²)	Fusíveis retardados (A)
LHI 425	220	75	10	90
	380	47	10	60
	415	43	10	60
	440	40	10	50

A impedância permissível da fonte de alimentação, a qual a fonte de energia vai ser conectada, deve ser igual ou menor que 0,0973 Ohms. Recomenda-se consultar o responsável pelo sistema de alimentação para avaliação do sistema instalado.

O RETIFICADOR LHI é fornecido para ligação a uma rede de alimentação de 440 V. Caso a tensão de alimentação seja diferente, as conexões primárias deverão ser modificadas como indicado no esquema elétrico. A remoção da tampa de mudança de tensão na lateral direita proporciona acesso direto à barra de terminais das conexões primárias.

IMPORTANTE !

O terminal de aterramento está ligado ao chassi dos RETIFICADORES. Ele deve estar ligado a um ponto eficiente de aterramento da instalação elétrica geral. NÃO ligar o condutor de aterramento do cabo de entrada a qualquer um dos bornes da chave Liga/Desliga, o que colocaria o chassi da máquina sob tensão elétrica.

Todas as conexões elétricas devem ser completamente apertadas de forma a não haver risco de faiscamento, sobreaquecimento ou queda de tensão nos circuitos.

N.B.: NÃO USAR O NEUTRO DA REDE PARA O ATERRAMENTO.

6.4) Circuito de soldagem

O bom funcionamento de um RETIFICADOR LHI depende de se usar um cabo "Obra" de cobre, isolado, com o menor comprimento possível e compatível com a(s) aplicação (ões) considerada (s), em bom estado e firmemente preso nos seus terminais; ainda, as conexões na peça a soldar ou na bancada de trabalho e no terminal "Negativo" do Conjunto devem ser firmes.

Qualquer que seja o seu comprimento total (o qual deve sempre ser o menor possível) e qualquer que seja a corrente de soldagem empregada, a seção do cabo "Obra" deve corresponder à corrente máxima que o RETIFICADOR LHI utilizado para fornecer no Fator de trabalho de 60%.

A resistência elétrica do circuito de soldagem provoca quedas de tensão que se somam à queda interna natural do próprio Retificador, reduzindo a tensão de arco e a corrente máxima disponíveis e tornando o arco instável.

7) OPERAÇÃO

Estando o RETIFICADOR LHI, ligado à rede elétrica, o cabo Porta-eletrodo e o cabo "Obra" conectados:

- 1) Colocar a chave Liga/Desliga na posição "Liga"; o motor do exaustor passa a girar criando o fluxo de ar necessário à refrigeração da máquina.
- 2) Pré-regular a corrente de soldagem pelo potenciômetro do painel ou do controle remoto. A rotação do potenciômetro no sentido horário aumenta o valor da corrente; a rotação no sentido anti-horário diminui o valor da corrente.

Obs.: os valores dos parâmetros de soldagem dependem, basicamente, do material e do diâmetro do eletrodo usado, da espessura a ser soldada e da posição de soldagem.

3) Abrir o arco e, se necessário, reajustar a corrente.

8) MANUTENÇÃO

8.1) Recomendações

Em condições normais de ambiente e de operação, o RETIFICADOR LHI não requer qualquer serviço especial de manutenção. é apenas necessário limpar internamente a máquina **uma vez por mês** com ar comprimido sob baixa pressão, seco e isento de óleo.

Após a limpeza com ar comprimido, verificar o aperto das conexões elétricas e a fixação dos componentes. Verificar a eventual existência de rachaduras na isolação de fios ou cabos elétricos, inclusive de soldagem, ou em outros isolantes e substituí-los se defeituosos.

8.2) Reparação

Para assegurar o funcionamento e o desempenho ótimos de um equipamento ESAB, usar somente peças de reposição originais fornecidas por ESAB S.A. ou por ela aprovadas. O emprego de peças não originais ou não aprovadas leva ao cancelamento da garantia dada.

Peças de reposição podem ser obtidas dos Serviços Autorizados ESAB ou das Filiais de Vendas indicadas na última página deste Manual. Sempre informar o modelo e o número de série.

9) ACESSÓRIOS

TABELA 9.1

Descrição	Referência
Controle remoto	0401455
Cabo controle remoto 05 metros	0400530
Cabo controle remoto 10 metros	0400531
Cabo controle remoto 15 metros	0400532
Cabo controle remoto 20 metros	0400535
Cabo controle remoto 30 metros	0400581
Conjunto cabo porta eletrodos e obra (6m)	0400257
Kit VOLT/AMP	0401453

CONTROLE REMOTO





CERTIFICADO DE GARANTIA

Modelo: () LHI 425

Nº de série:



Informações do Cliente

Empresa: _____

Endereço: _____

Telefone: (____) _____ Fax: (____) _____ E-mail: _____

Modelo: () LHI 425

Nº de série:

Observações: _____

Revendedor: _____

Nota Fiscal Nº: _____



Prezado Cliente,

Solicitamos o preenchimento e envio desta ficha que permitirá a ESAB S.A. conhecê-lo melhor para que possamos lhe atender e garantir a prestação do serviço de Assistência Técnica com o elevado padrão de qualidade ESAB.

Favor enviar para:

ESAB S.A.

Rua Zezé Camargos, 117 - Cidade Industrial

Contagem - Minas Gerais

CEP: 32.210-080

Fax: (31) 2191-4440

Att: Departamento de Controle de Qualidade



30
ANOS



Alusolda

-- página intencionalmente em branco --



30
ANOS



Alusolda

LHI 425

**Retificador para soldagem
com eletrodos revestidos**



User manual and spare parts

P/N:


LHI 425 WITHOUT INSTRUMENT WITH TROLLEY	0400121
LHI 425 WITH INSTRUMENT WITH TROLLEY	0400060
LHI 425 WITH OUT TROLLEY INSTRUMENT	0401221
LHI 425 WITH INSTRUMENT, TROLLEY AND CABLES	0400112

ESAB S/A has the right to change technical characteristics of their equipment without notice.

DECLARATION OF CONFORMITY

ESAB AB, Welding Equipment SE-695 81 Laxa, Sweden, gives its unreserved guarantee that welding power source LHI 425 from serial number 0540000 complies with standard EN 60974-1, in accordance with the requirements of directive (73/23/EEC) and addendum (93/68/EEC) and with standard EN 60974-10, in accordance with the requirements of directive (89/336/EEC) and addendum (93/68/EEC).

Laxa 2006-02-22



Denis Sharp
Technical Director
ESAB AB, Welding Equipment
SE-695 81 LAXA
Sweden

Tel: +46 584 81 000

Fax: +46 584 411924

GENERAL INSTRUCTIONS

- These instructions refer to any equipment produced by ESAB S.A. adapting to individual characteristics of each model.
- Strictly follow the instructions in this manual and abide by the requisites and other aspects of the welding process to be used.
- Do not install, operate or repair this equipment without reading this manual before proceeding.
- Before installing, read the instruction manual of accessories and other parts (gas regulators, pistols or welding torches, horimeter, controls, meters, auxiliary relays, etc) which will be aggregated to the equipment and make sure the accessory is compatible.
- Make sure that all required material for welding was correctly specified and is duly installed as to meet all specifications of the intended application.
- When in use, make sure that:
 - * auxiliary equipment (torches, cables, accessories, electrode holder, pipes, etc.) are correctly and tightly plugged. Refer to respective manuals).
 - * shield gas is appropriate to the application process.
- For further information, about this or any other ESAB product, do not hesitate to contact our Technical Service Department or other ESAB authorised company.
- ESAB S.A. shall not be liable or in any way responsible for any accident, damage or production break caused by the non compliance with the instructions in this manual or with industrial safety rules.
- Accidents, damages or production break caused by installation, operation or repair of this or any other ESAB product performed by non-qualified staff are of entire responsibility of the owner or user of this equipment.
- Use of non-original parts and/or not approved by ESAB S.A. when repairing this or any other ESAB product is entirely responsibility of the owner or user and implies total loss of warranty.
- Warranty of any ESAB product will be automatically cancelled in case any of the instructions and recommendations in the Warranty Certificate and/or in this manual are not followed.

A T T E N T I O N !

*** This ESAB equipment was projected and manufactured in accordance to national and international regulations, which establish safety operation criteria, and therefore, the instructions in this present manual and especially the ones related to installation, operation and maintenance should be rigorously followed, in order to avoid damage to the performance of the equipment and also to comply with the guarantee given.**

*** The materials used for packaging and the parts disposed to repair the equipment should be taken to a specialized recycling company according to the material type.**

1) SAFETY

This manual has the purpose to guide experienced people about installation, operation and maintenance for LHI 425 . DO NOT allow non-qualified personnel to install, operate or repair this equipment.

You must read and understand all information in this manual.

Remember that:



Electrical shock can kill



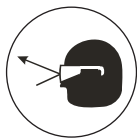
Welding smoke and gases can be harmful to your health



Electrical arcs burn the skin and hurt your sight



Noise in high level can damage your hearing



Spark and metal particles and wire end can hurt your eyes

- As any electrical machine or equipment, Power Source LHI 425 must be disconnected from the power network before performing any maintenance
- To perform any internal measuring or intervention which requires the equipment to be energized, make sure that:
 - * the equipment is correctly grounded;
 - * the site is not wet;
 - * all electrical connections, internal or external, are duly tightened.

2) DESCRIPTION

2.1) General description

The LHI Rectifiers are power sources with characteristics of simultaneous current intended for welding with stick electrodes. They can also be used for welding with the TIG process due to its vast current range.

They allow carbon steel welding, alloy steel, stainless steel, cast iron, aluminum and its alloys, copper and bronze.

The welding current is set using the potentiometer in the panel or in the optional remote control for any application within the use range.

In the LHI's equipped with digital instrument, it keeps the voltage and current values after the welding is over.

It's possible to weld electrodes up to 6,0mm.

The LHI's rectifiers equipment body are strong and easily moved in the working area. The trolley has a brake and also lifting eyes.

The power trigger circuit of the thyristor maintain the welding current constant comparing the real current signal with the pre-defined current signal, irrespective of load variation in the main supply voltage up to $\pm 10\%$. This signal comparison does not permit that an overloading happens limiting the welding current.

3) DUTY CYCLE

The duty cycle refers to the time period in which the welding machine can supply a certain maximum welding current (loading time) and a reference time, according to international regulations. The time reference is of 10 minutes.

The 60% nominal duty cycle means that the machine can supply simultaneously its nominal welding current during periods of 6 minutes (loading); each period must be followed by a resting period (the machine does not supply welding current) of 4 minutes, that is, (6 + 4 = 10 minutes) simultaneously, and not exceeding the internal temperature limit of the components, according to their design and project.

This guide line and guidance applies to any duty cycle value.

In the LHI Rectifier the duty cycle allowed increases up to 100% once the welding current used decreases, inversely, the duty cycle allowed decreases once the welding current increases up to the maximum current range.

The chart 4.1 shows the authorized loading for the LHI Rectifier.

4) TECHNICAL CHARACTERISTICS

TABLE 4.1

ABNT class	II		
Current range (A)	5 - 425		
Nominal current (A) @ 60% (A)	300		
Maximum empty voltage (V)	72		
Maximum permissible load			
- Duty cycle (%)	100	60	40
- Current (A)	230	300	425
- Voltage (V)	29	32	37
Power supply (V-Hz) three phase	220 / 380 / 415 / 440 - 50/60		
Apparent nominal voltage (KVA)	29.3		
Thermal class	H (180° C)		
Dimensions (W x L x H) (mm) without trolley	880 x 930 x 850		
Weight (kg)	230		

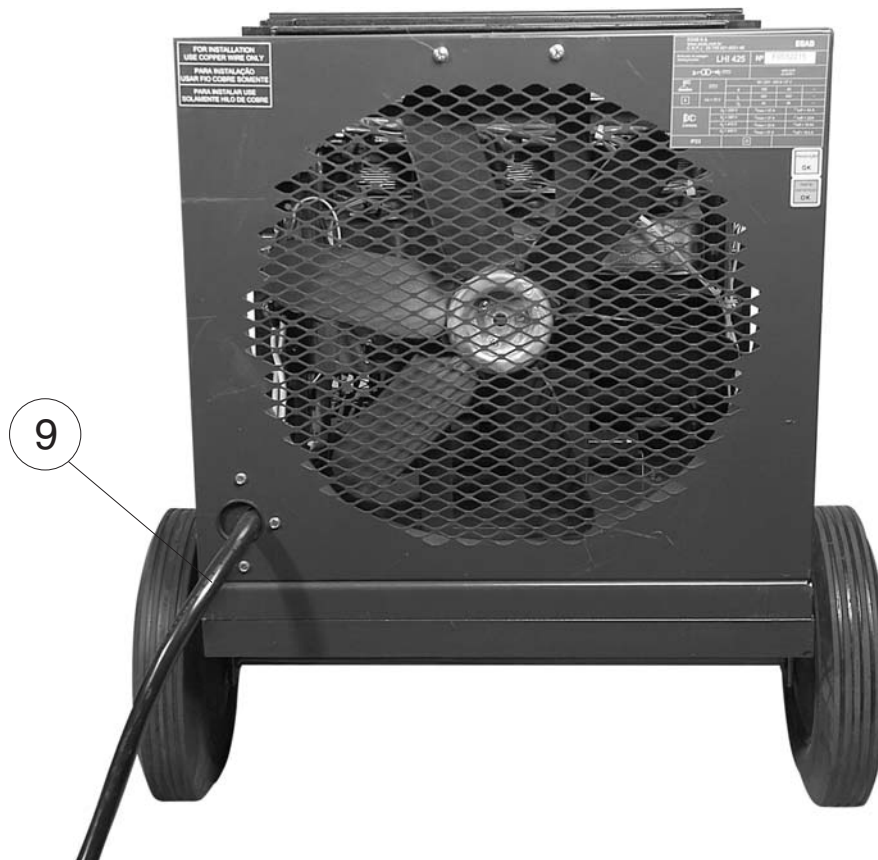
5) CONTROLS



5.1) Front panel

- 1) ON/OFF switch: Allows the operator to turn the machine on and off.
- 2) Negative outlet terminal: to connect the work clamp.
- 3) Positive outlet terminal: To connect the electrode holder.
- 4) Potentiometer: Sets the welding current .
- 5) Local remote switch: selects the comand through the panel potentiometer on the machine or through the remote control.
- 6) Socket: to connect the remote control.
- 7) Digital instrument: maintain the voltage and current values after the welding is over (optional).
- 8) Temperature pilot lamp: When on shows that the equipment is overheated. The welding is stopped and the cooler continues to work. At reaching the normal working temperature the pilot lamp turns off and the welding can be re-started.

N.B.: the schedule level of the potentiometer consists of a reference within the current range.



9) Input cable



6) INSTALLATION

6.1) Receiving the equipment

At receiving a LHI RECTIFIER remove all the packaging material around the unit and check for possible damages that could have happened during transport. Any complaints related to transport damage should be directed to the Transport Company.

N.B.: In case a LHI RECTIFIER is not installed immediately, keep it in its original packaging or store it in a dry and well ventilated place.

6.2) Working area

Several facts should be taken into consideration when determining the working place of a welding machine, in order to have a safe and efficient operation.

An adequate ventilation is needed for the refrigeration of the equipment and for the operator's safety. The area should be kept clean.

A circulation corridor should also be left around the LHI RECTIFIER with at least 700mm wide to provide ventilation and access for operation, preventive maintenance and eventual corrective maintenance.

The installation of any filter dispositive in the environment restricts the air volume available for the machine refrigeration which can cause overheating to the internal equipment.

All guarantee undertakings from the supplier cease to apply if the customer/user installs any filter dispositive not authorized by the supplier.

6.3) Power supply

The power supply voltage requirements are indicated in the nominal board. The LHI's RECTIFIERS are projected to operate in a three-phase main power supply of 220/380/415/440 - in 50/60 Hz.

It should be fed from an independent main supply of adequate capacity, in order to guarantee its perfect performance and to reduce welding faults and eventual damage caused by other equipment, such as resistant welding machine, electric engines, etc.

For electric feeding of a LHI RECTIFIER, the user can use the input cable supplied 4 conductors (3 feeding cables and 1 earth cable) or an appropriate cable with correspondent bifool of desired length and with 4 conductors (3 feeding conductors and 1 earth conductor).

In all the cases above, the electric feeding should be done with a exclusive switch with protective fuses or circuit breaker properly dimensioned.

The chart 6.1 below gives dimension guide lines of line fuses cases, otherwise check the regulations on force.

TABLE 6.1

Model	Feeding voltage (V)	Nominal load consumption (A)	Feeding conductors (copper - mm ²)	Delayed fuses (A)
LHI 425	220	75	10	90
	380	47	10	60
	415	43	10	60
	440	40	10	50

The permissible system impedance of the supply, to which the power source is intended to be connected, shall be equal to or less than 0,0973 Ohm. It is recommended to consult the supply authority in the evaluation of the actual supply system.

The LHI RECTIFIER is supplied to connect in a 440 V main power supply. In case the power voltage is different, the primary connections should be modified as indicated in the electric circuit diagram.

Remove the right side lid to have access to make any changes in the voltage, this gives direct access to the board of primary connections terminal.

IMPORTANT !

The earth terminal is connected to the chassi of the RECTIFIERS. It should be connected to a efficient earth point of the main power installation. DO NOT connect the earth conductor of the input cable to any of the bornes of the ON/OFF switch. This puts the machine chassi under electric voltage hazard.

All the electric connections should be completely fitted so that there is no risk of sparks, overheating or drops in the circuit voltage.

N.B.: DO NOT USE THE MAIN POWER NEUTRAL FOR THE EARTH CONNECTION

6.4) Welding circuit

To guarantee a perfect functioning of the LHI RECTIFIER use a work clamp copper cable, isolated and with the smallest length possible and compatible with its applications considered, in a well kept state and firmly fixed to its terminals, also make sure that the connections in the piece to be weld or in the working station and in the Negative terminal of the set are well fixed.

Any total length (which should be the smallest possible) and any welding current used, the work clamp cable part should correspond to the maximum current of the LHI RECTIFIER used to supply the duty cycle of 60%.

The thermal welding circuit causes a drop in the voltage which added to the internal natural drop in the Rectifier itself, reducing the voltage arc and the maximum current available making the arc unstable.

7) OPERATION

After having the LHI RECTIFIER connected to the main power supply, the electrode holder cable and the work clamp cable connected:

- 1) Set the ON/OFF switch to the ON position. The exaustor engine starts to run creating a air flux needed to cool the machine.
- 2) Pre-define the welding current throught the potentiometer or the remote control. The potentiometer rotation clockwise increases the current value, and the rotation anti-clockwise decreases the current value.

P.S.: The parameter welding values depends, basically, on the material and the diameter of electrode used, the thickness to be weld and the welding position.

3) Open the arc, and if needed re-adjust the current.

8) MAINTENANCE

8.1) Recommendations

The LHI Rectifier requires little maintenance in normal environment and operation conditions. It is sufficient to blow it dry clean using dry compressed air free from oil **once a month**.

After cleaning the equipment with blow dry air, check that the electric connections and components are properly fixed.

Check for possible faults in the wire isolations or electric cables, including the welding cable and any others and if any of them is faulty substitute it.

8.2) Repair

In order to ensure the perfect functioning and performance of a ESAB equipment, use only original parts supplied by ESAB PLC or approved by them.

All guarantee undertakings from the supplier cease to apply if the customer uses non-original or non - approved parts when replacing any of them.

Spare parts can be obtained from the ESAB Authorized Services or from its Sales Distributors listed on the last page of this Manual. Always inform the Equipment Model and Serial Number.

9) ACCESSORIES

TABLE 9.1

Description	Reference
Remote control	0401455
Remote control cable 05 meters	0400530
Remote control cable 10 meters	0400531
Remote control cable 15 meters	0400532
Remote control cable 20 meters	0400535
Remote control cable 30 meters	0400581
Cable electrode holder and work clamp (6m)	0400257
Kit VOLT/AMP	0401453

REMOTE CONTROL



WARRANTY

ESAB S/A warrants to the purchaser/User that ESAB equipment is produced under strict quality control, assuring its perfect functioning and characteristics, when installed, operated and kept according to the Instruction Manual of each product.

ESAB guarantees replacement or repair of any part or component of equipment produced by ESAB in normal use conditions, which may be defective due to production fault, for the warranty period stipulated for each equipment or model.

ESAB obligations in the herein warranty is limited only to repair or replacement of any part or component when duly proved by ESAB or an Authorised Servicer.

Pieces and parts like wheels and wire guides, Analogical or digital meters which may be damaged by any object, damaged electrical cable or commands, electrode holder or holders, welding or cut torch/pistol nipples, torches and their components, which are worn out by normal use of the equipment or any other damage caused by lack of preventive maintenance, are not covered by this warranty.

This warranty does not cover any ESAB equipment, part or component which could have been altered, subjected to incorrect use, had an accident or damage caused by shipping or atmospheric conditions, improper installation or maintenance, use of non original pieces or parts, any technical intervention of non-qualified personnel or non-authorized by ESAB or an application other than the equipment was designed and produced for.

Packaging and cost of shipping/freight - to and from - for any equipment which may need an ESAB technical service under this warranty, to be done at any ESAB facilities or any ESAB Authorised Servicer will be on purchaser/User's own expense and risk.

This warranty is valid only from the date of Receipt issued by ESAB or an ESAB Dealer.

The period of warranty for **LHI 425** is of one year.



30
ANOS



Alusolda



WARRANTY CERTIFICATE

Model: () LHI 425

Serial Number:



Customer Information

Company: _____

Address: _____

Telephone: (____) _____ Fax: (____) _____ E-mail: _____

Model: () LHI 425

Serial Number:

Observations: _____

Observations: _____

Receipt Number: _____



Dear Customer,

We kindly ask you to fill in the above form and mail it to ESAB We want to know you better and thus service and offer technical services to you with ESAB high quality standards.

Please mail to:

ESAB S.A.

Rua Zezé Camargos, 117 - Cidade Industrial

Contagem - Minas Gerais

CEP: 32.210-080

Fax: (31) 2191-4440

Att: Departamento de Controle de Qualidade



30
ANOS



Alusolda

LHI 425

**Retificador para soldagem
com eletrodos revestidos**



Manual del usuario y repuestos

Ref:

LHI 425 SIN INSTRUMENTO CON CARRITO	0400121
LHI 425 CON INSTRUMENTO CON CARRITO	0400060
LHI 425 CON INSTRUMENTO ESTACIONARIA	0401221
LHI 425 CON INSTRUMENTO, C/CARRITO Y CONJUNTO DE CABLES	0400112

ESAB S/A se reserva el derecho de alterar las características técnicas de sus equipos sin aviso previo.

DECLARACIÓN DE CONFORMIDAD

ESAB AB, Welding Equipment SE-695 81 Laxa, Suécia, garantiza bajo propia responsabilidade que la fuente para solda LHI 425 a partir del número de serie 0540000 concuerda con la norma EN 60974-1 conforme a la directive (73/23/CEE) con el suplemento (93/68/CEE) y con la norma EN 60974-10 según los requisitos de la directive (89/336/CEE) con el suplemento (93/68/CEE).

Laxa 2006-02-22



Denis Sharp
Technical Director
ESAB AB, Welding Equipment
SE-695 81 LAXA
Sweden

Tel: +46 584 81 000

Fax: +46 584 411924

INSTRUCCIONES GENERALES

- Estas instrucciones se refieren a todos los equipos producidos por ESAB S.A. respetándose las características individuales de cada modelo.
- Siga rigurosamente las instrucciones contempladas en este Manual. Respete los requisitos y demás aspectos en el proceso de soldadura el corte que emplee.
- No instale, ni accione ni repare este equipo, sin leer previamente este Manual.
- Lea los Manuales de instrucciones antes de instalar accesorios y otras partes (reguladores de gas, pistolas, el sopletes para soldadura el corte, horímetros, controles, medidores, relees auxiliares, etc.) que serán agregados al equipo y verifique su compatibilidad.
- Verifique que todo el material necesario para la realización de la soldadura o el corte haya sido correctamente detallado y está debidamente instalado de manera que cumpla con todas las especificaciones de la aplicación prevista.
- Cuando vaya a utilizar, verifique:
 - * Si los equipos auxiliares (sopletes, cables, accesorios, porta-electrodos, mangueras, etc.) estén correctamente y firmemente conectados. Consulte los respectivos manuales.
 - * Si el gas de protección de corte es apropiado al proceso y aplicación.
- En caso de duda o necesidad de informaciones adicionales o aclaraciones a respecto de éste u otros productos ESAB , por favor consulte a nuestro Departamento de Asistencia Técnica o a un Representante Autorizado ESAB en las direcciones indicadas en la última página de este manual o a un Servicio Autorizado ESAB.
- ESAB no podrá ser responsabilizada por ningún accidente, daño o paro en la producción debido al incumplimiento de las instrucciones de este Manual o de las normas adecuadas de seguridad industrial.
- Accidentes, daños o paro en la producción debidos a instalación, operación o reparación tanto de éste u otro producto ESAB efectuado por persona(s) no calificada(s) para tales servicios son de entera responsabilidad del Propietario o Usuario del equipo.
- El uso de piezas de repuesto no originales y/o no aprobadas por ESAB en la reparación de éstos u otros productos ESAB es de entera responsabilidad del Propietario o Usuario e implica en la pérdida total de garantía.
- Así mismo, la garantía de fábrica de los productos ESAB será automáticamente anulada en caso que no se cumplan cualquiera de las instrucciones y recomendaciones contempladas en el certificado de garantía y/o en este Manual.

¡ A T E N C I Ó N !

*** Este equipo ESAB fue proyectado y fabricado de acuerdo con normas nacionales e internacionales que establecen criterios de operación y seguridad; por lo tanto las instrucciones presentadas en este manual, en especial las relativas a la instalación, operación y mantenimiento deben ser rigurosamente seguidas para no perjudicar el rendimiento del mismo y comprometer la garantía otorgada.**

*** Los materiales utilizados para embalaje y los repuestos descartados al reparar el equipo deben ser enviados para reciclaje a empresas especializadas de acuerdo con el tipo de material.**

1) SEGURIDAD

Este manual se destina a orientar en la instalación, operación y mantenimiento del rectificador para soldadura LHI 425 a profesionales calificados.

NO se debe permitir que personas no habilitadas instalen, operen o reparen este equipo.

Lea con cuidado y observe todas las informaciones que aquí se detallan.

Recuerde que:



Los choques eléctricos pueden matar



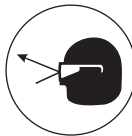
Los humos y gases de soldadura pueden perjudicar la salud



Arcos eléctricos quemam la piel y dañan la vista



Los ruidos a niveles excesivos perjudican la audición



Las chispas, partículas metálicas o de revestimiento pueden herir los ojos.

- Como toda máquina, o equipo eléctrico debe ser desconectada de la red de alimentación eléctrica antes de ejecutar cualquier trabajo de mantenimiento preventivo o reparación.
- Para ejecutar mediciones internas o intervenciones que requieran que el equipo permanezca conectado, observe que:
 - * el equipo posea una conexión a tierra correcta y conveniente;
 - * el lugar donde se encuentra no esté mojado;
 - * todas las conexiones eléctricas, internas y externas, estén correctamente ajustadas.

2) DESCRIPCIÓN

2.1) Generalidades

Los Rectificadores LHI son fuentes de energía con característica de corriente constante destinados a soldar con electrodos revestidos en corriente continua. Pueden ser utilizados también para soldar por proceso TIG gracias a su amplio rango de corriente.

Permiten soldar aceros al carbono, en aleación, inoxidable, hierro fundido, aluminio y sus aleaciones, cobre y bronce.

La corriente de soldadura se ajusta en forma continua con un potenciómetro, localizado en el tablero o en el control remoto opcional, para cualquier aplicación en su rango de uso.

Su instrumento digital, en los LHI que lo poseen, mantiene los valores de tensión y corriente después de finalizar la soldadura.

Sueldan electrodos de hasta 6 mm.

Los gabinetes de los rectificadores LHI son robustos y fáciles de trasladar por el lugar de trabajo, el carro posee un dispositivo de frenado y tienen anillos para poder engancharlos y levantarlos.

El circuito electrónico de disparo de los tiristores mantiene constante la corriente de soldadura, comparando la señal de la corriente real con la de la corriente preajustada, independientemente de la carga o la variación de la tensión de red de hasta $\pm 10\%$. Esta comparación de señal permite evitar sobrecargas limitando la corriente de soldadura.

3) FACTOR DE TRABAJO

Se llama Factor de Trabajo a la razón entre el tiempo durante el que una máquina puede entregar una determinada corriente máxima de soldadura (tempo de carga) y un tiempo de referencia que de acuerdo con normas internacionales es igual a 10 minutos.

Un factor de trabajo nominal de 60% significa que la máquina puede entregar su corriente de soldadura nominal durante períodos de 6 min cada uno (carga) haciendo pausas entre ellos (la máquina no entrega corriente de soldadura) de 4 min. ($6 + 4 = 10$ min.), sin que la temperatura de sus componentes internos sobrepase los límites previstos por el proyecto. El mismo razonamiento se aplica para cualquier valor del factor de trabajo.

Para el rectificador LHI el factor de trabajo permitido aumenta hasta el 100% a medida que disminuye la corriente de soldadura utilizada e inversamente, disminuye cuando dicha corriente aumenta hasta el máximo de su rango.

La tabla 4.1 indica las cargas autorizadas para el rectificador LHI.

4) CARACTERÍSTICAS TÉCNICAS

TABLA 4.1

Clase ABNT	II		
Rango de corriente (A)	5 - 425		
Corriente nominal (A) @ 60% (A)	300		
Tensión en vacío máxima (V)	72		
Cargas autorizadas			
- Factor de trabajo (%)	100	60	40
- Corriente (A)	230	300	425
- Tensión (V)	29	32	37
Alimentación eléctrica (V - Hz) trifásica	220 / 380 / 415 / 440 - 50/60		
Potencia aparente nominal (KVA)	29,3		
Clase térmica	H (180° C)		
Dimensiones (A x L x A- mm)	880 x 930 x 850		
Peso (kg)	230		

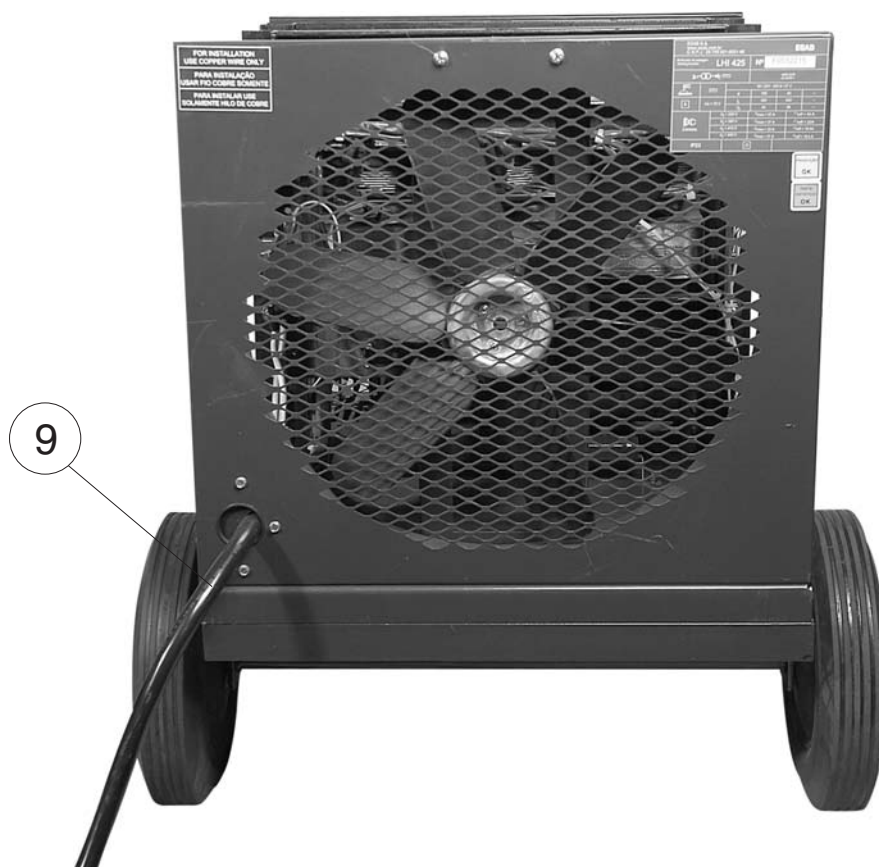
5) CONTROLES Y COMPONENTES PRINCIPALES



5.1) Tablero frontal

- 1) Llave Encendido Apagado: permite al operador encender y apagar la máquina
- 2) Terminal de salida negativa: para conectar el cable de Masa.
- 3) Terminal de salida positivo: para conectar el cable Porta electrodo.
- 4) Potenciómetro: ajusta el valor de la corriente de soldadura.
- 5) Llave remoto local: permite seleccionar el comando con el potenciómetro del tablero de la máquina o con el control remoto.
- 6) Enchufe: para conectar el control remoto.
- 7) Instrumento digital que mantiene los valores de tensión y corriente después de finalizada la soldadura (en los modelos con instrumento digital)
- 8) Indicador de exceso de temperatura: cuando se enciende indica que el equipo está recalentado. La soldadura se interrumpe y el ventilador continúa funcionando. Al retornar a la temperatura normal de funcionamiento el indicador se apaga y la soldadura puede continuar.

N.B.: la graduación de la escala del potenciómetro es una referencia dentro del rango de corriente.



- 9) Cable de entrada - para alimentación del rectificador.



6) INSTALACIÓN

6.1) Recebimento

Al recibir una unidad de rectificador LHI 425 retire todo el material de embalaje que se encuentra alrededor de la unidad y verifique si existen eventuales daños que puedan haber ocurrido durante el transporte. Los reclamos relativos a daños ocurridos en tránsito deberán dirigirse a la Empresa Transportadora.

Retire cuidadosamente cualquier material que obstruya el paso del aire de ventilación para evitar que disminuya la eficiencia de la refrigeración.

Nota: en caso de que la unidad rectificador LHI 425 no sea instalada de inmediato, consérvela en su embalaje original y guárdela en un lugar seco y bien ventilado.

6.2) Lugar de trabajo

Al determinar el lugar de trabajo de una máquina de soldar deben ser considerados varios factores para proporcionarle un funcionamiento seguro y eficiente. Es necesaria una ventilación adecuada para refrigerar el equipo y brindarle seguridad al operador. Una buena ventilación y la limpieza del área de trabajo son fundamentales para la refrigeración del equipo y la seguridad del operador.

Alrededor del RECTIFICADOR LHI se debe dejar un corredor de circulación de por lo menos 700 mm de ancho tanto para a su ventilación, como para facilitar el acceso del operador y realizar trabajos de mantenimiento o eventuales reparaciones.

La instalación de dispositivos de filtro de aire ambiente restringe el volumen disponible para refrigerar la máquina y puede provocar el recalentamiento de sus componentes internos. La instalación de este tipo de dispositivo de filtro no autorizado por el Proveedor anula la garantía otorgada al equipo.

6.3) Alimentación eléctrica

Los requisitos de tensión de alimentación eléctrica están indicados en la placa nominal. Los RECTIFICADORES LHI están proyectados para funcionar en redes trifásicas de 220, 380, 415 ó 440V a 50/60 Hz. Debe ser alimentado a partir de una línea eléctrica independiente y de capacidad adecuada para garantizar su mejor rendimiento y reducir las fallas de soldadura o eventuales daños causados por otros equipos como máquinas de soldar por resistencia, prensas de impacto, motores eléctricos, etc.

Para la alimentación eléctrica de su RECTIFICADOR LHI; puede usar el cable de entrada adjunto (4 conductores, 3 de alimentación y 1 de tierra) o un cable apropiado de sección correspondiente al largo deseado y con 4 conductores, 3 de alimentación y 1 de tierra. En todos los casos, la alimentación eléctrica se hará a través de una llave de pared exclusiva con fusibles o disyuntores de protección de dimensiones adecuadas.

La tabla siguiente orienta en el cálculo de las dimensiones de los cables y fusibles de línea; eventualmente, consulte las normas vigentes.

TABLA 6.1

Modelo	Tensión de Alimentación (V)	Modelo Consumo en carga nominal (A)	Conductores de Alimentación (cobre - mm ²)	Fusibles de retardo (A)
LHI 425	220	75	10	90
	380	47	10	60
	415	43	10	60
	440	40	10	50

La impedancia admisible de la fuente de alimentación, a la que será conectada la fuente de energía, debe ser igual o menor que 0,0973 Ohms. Se recomienda consultar al responsable del sistema de alimentación para realizar una evaluación del sistema instalado.

El RECTIFICADOR LHI se entrega para ser conectado a una red de alimentación de 440 V. Si la tensión de Alimentación es diferente, las conexiones primarias deben ser modificadas como se indica en el esquema eléctrico. Al retirar el lado derecho se obtiene acceso directo a la barra de terminales de las conexiones primarias.

¡IMPORTANTE!

El terminal de tierra está conectado al chasis del RECTIFICADOR y debe conectarse a un punto eficiente de tierra de la instalación eléctrica general. NO conecte el conductor de tierra del cable de entrada a alguno de los terminales de la llave ENCENDIDO / APAGADO ya que provocaría la existencia de una tensión eléctrica en

Todas las conexiones eléctricas deben estar completamente ajustadas para que no haya riesgos de chisporroteos, recalentamiento o caída de tensión en los circuitos.

N.B.: NO USE EL NEUTRO DE LA RED PARA LA CONEXIÓN A TIERRA.

6.4) Circuito de soldadura

El buen funcionamiento del RECTIFICADOR LHI depende también de que se use un cable de soldadura de cobre, aislado, lo más corto posible y compatible con la(s) aplicación(es) considerada(s), en buen estado y bien ajustado a sus terminales. Las conexiones eléctricas en la pieza a soldar o en el banco de trabajo y en el terminal "negativo" deben estar bien ajustadas.

Independientemente del largo del cable de soldadura (siempre será lo más corto posible) y de la corriente utilizada, su sección debe corresponder a la corriente máxima que el rectificador RECTIFICADOR LHI puede entregar en el factor de trabajo de 60%.

La resistencia eléctrica del circuito de soldadura provoca caídas de tensión que se suman a la caída interna natural del rectificador, reduciendo la tensión de arco y la corriente máxima disponibles provocando la inestabilidad del arco.

7) OPERACIÓN

Con el RECTIFICADOR LHI, conectado a la red eléctrica, el cable porta electrodo y el cable "Masa" conectados:

1) Coloque la llave Encendido / Apagado en "Encendido"; el motor del extractor comienza a girar creando el flujo de aire necesario para refrigerar la máquina.

2) Regule la corriente de soldadura con el potenciómetro del tablero o del control remoto. Al rotar el potenciómetro en sentido horario aumenta el valor da corriente; y en sentido antihorario disminuye.

Obs.: Los valores de los parámetros de soldadura dependen, básicamente, del material y del diámetro del electrodo usado, del espesor a ser soldado y de la posición de soldadura.

3) Abra el arco y, si es necesario, reajuste la corriente

8) MANTENIMIENTO

8.1) Recomendaciones

En condiciones normales de ambiente y funcionamiento, el RECTIFICADOR LHI no requiere ningún servicio especial de mantenimiento. Sólo es necesario limpiar internamente el equipo una vez por mes con aire comprimido a baja presión, seco y exento de aceites.

Después de la limpieza con aire comprimido, verifique el ajuste de las conexiones eléctricas y si los componentes se encuentran fijos en sus respectivos lugares. Verifique si existen rajaduras en los aislantes de hilos o cables eléctricos, inclusive los de soldadura, o en otros aislantes y sustitúyalos si están defectuosos.

El motor del extractor de refrigeración puede, eventualmente, dañarse; su sustitución es simple y su reparación sigue los procedimientos usuales para motores industriales.

8.2) Reparación

Para garantizar el buen rendimiento y óptimo funcionamiento de su equipo ESAB use sólo repuestos originales o aprobados por ESAB. El uso de repuestos no originales o no aprobados provocará la pérdida de la garantía otorgada al equipo. Los repuestos se obtienen en los Servicios Autorizados ESAB o en sus Filiales de Ventas como se indica en la última página de este Manual. Siempre informe el modelo y número de serie del rectificador LHI considerado.

9) ACCESORIOS

TABLA 9.1

Descripción	Referencia
Control remoto	0401455
Cable control remoto 05 metros	0400530
Cable control remoto 10 metros	0400531
Cable control remoto 15 metros	0400532
Cable control remoto 20 metros	0400535
Cable control remoto 30 metros	0400581
Conjunto cable porta electrodos y masa (6m)	0400257
Kit VOLT/AMP	0401453

CONTROL REMOTO





CERTIFICADO DE GARANTÍA

Modelo: () LHI 425

Nº de série:



Informaciones del Cliente

Empresa: _____

Dirección: _____

Teléfono: (____) _____ Fax: (____) _____ E-mail: _____

Modelo: () LHI 425

Nº de série:

Observaciones: _____

Revendedor: _____ Factura de Venta Nº: _____



Estimado Cliente,

Solicitamos rellenar y enviar esa ficha que permitira a la ESAB S.A. conocerlo mejor para que posamos atenderlo y garantizar a la prestación del servicio de asistencia tecnica con elevado patrón de calidad ESAB.

Favor enviar para:

ESAB S.A.

Rua Zezé Camargos, 117 - Cidade Industrial

Contagem - Minas Gerais

CEP: 32.210-080

Fax: (31) 2191-4440

Att: Departamento de Controle de Qualidade



30
ANOS



Alusolda

GARANTÍA

ESAB S/A Industria y Comercio, garantiza al comprador y usuario, que sus equipos son fabricados bajo riguroso Control de Calidad, asegurando su funcionamiento y características, cuando instalados, operados y mantenidos de acuerdo a las orientaciones del Manual correspondiente a cada equipo.

ESAB S/A Industria y Comercio, garantiza la sustitución o reparación de cualquier parte o componente del equipo de su fabricación, en condiciones normales de uso, que presente falla debido a defecto de material o de fabricación, durante el período vigencia de garantía indicado para cada tipo o modelo de equipo.

El compromiso de ESAB S/A con las condiciones de la presente Garantía, está limitado solamente, a la reparación o sustitución de cualquier parte o componente del equipo cuando debidamente comprobado por ESAB S/A o SAE - Servicio Autorizado ESAB.

Piezas y partes tales como, poleas y guías de alambre, medidor analógico o digital con daños por cualquier objeto, cables eléctricos o de mando con daños, porta electrodos o garras, boquilla de torcha, pistola de soldadura o corte, torchas y sus componentes, sujetos a desgaste o deterioro por el uso normal del equipo, o cualquier otro daño causado por la inexistencia de mantenimiento preventivo, no están cubiertos por la presente garantía.

La presente garantía no cubre ningún equipo ESAB o parte o componente que haya sido adulterado, sometido a uso incorrecto, sufrido accidente o daño causado por el transporte o condiciones atmosféricas, instalación o mantenimiento inapropiados, uso de partes o piezas no originales ESAB, intervención técnica de cualquier especie realizada por personal no calificado o no autorizado por ESAB S/A, o por aplicación diferente de aquella para cual el equipo fue proyectado y fabricado.

El embalaje, así como los gastos de transporte y flete de ida y vuelta de los equipos en garantía a instalaciones de ESAB S/A o un SAE, serán por cuenta y riesgo del comprador, usuario o revendedor.

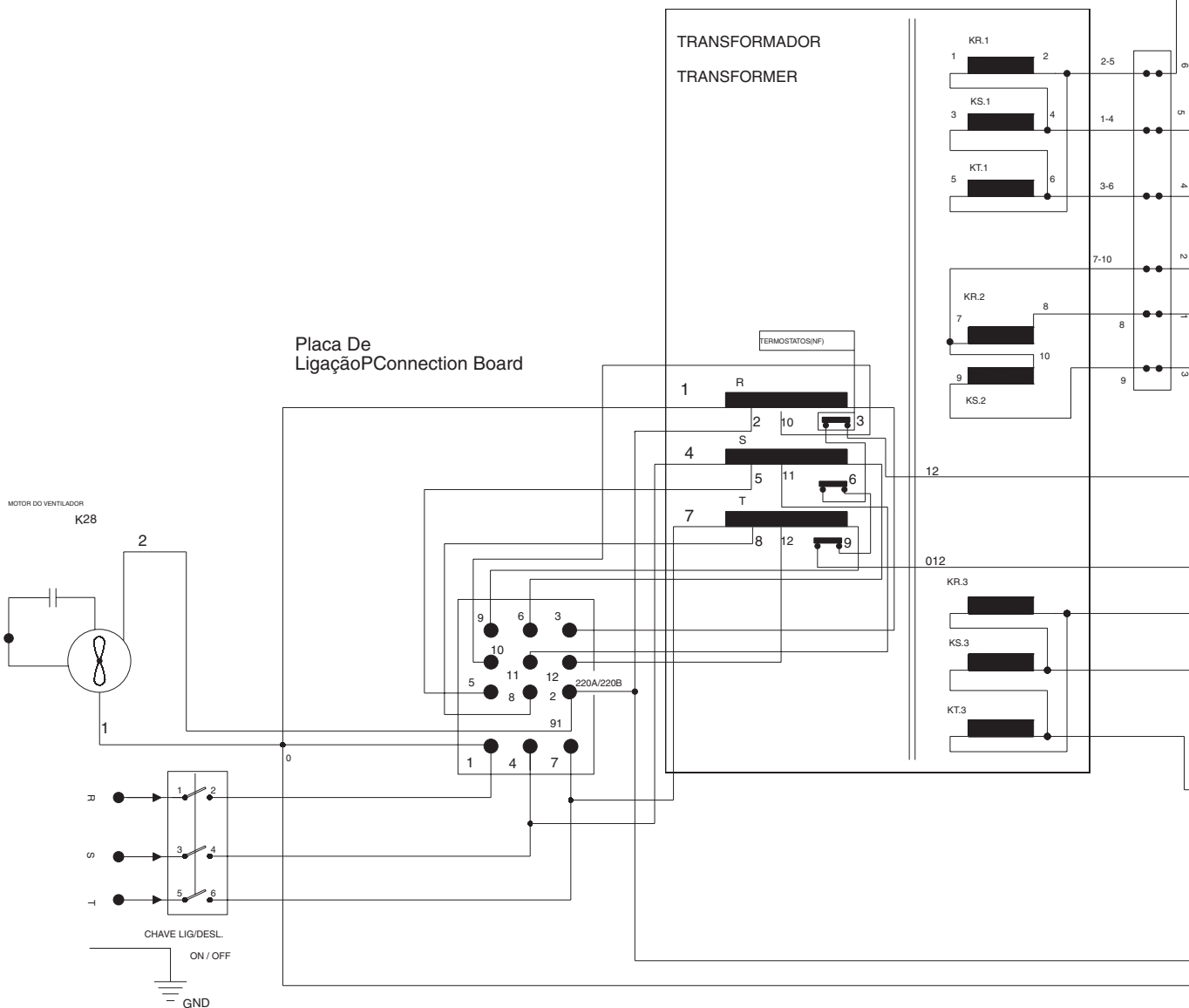
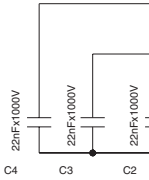
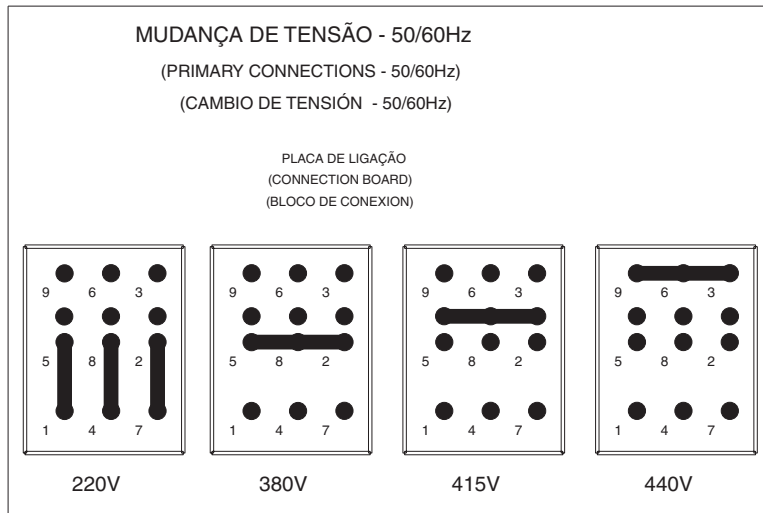
La presente garantía, tendrá vigencia a partir de la fecha de emisión de la factura de venta emitida por ESAB S/A INDÚSTRIA E COMÉRCIO y/o Revendedor ESAB.

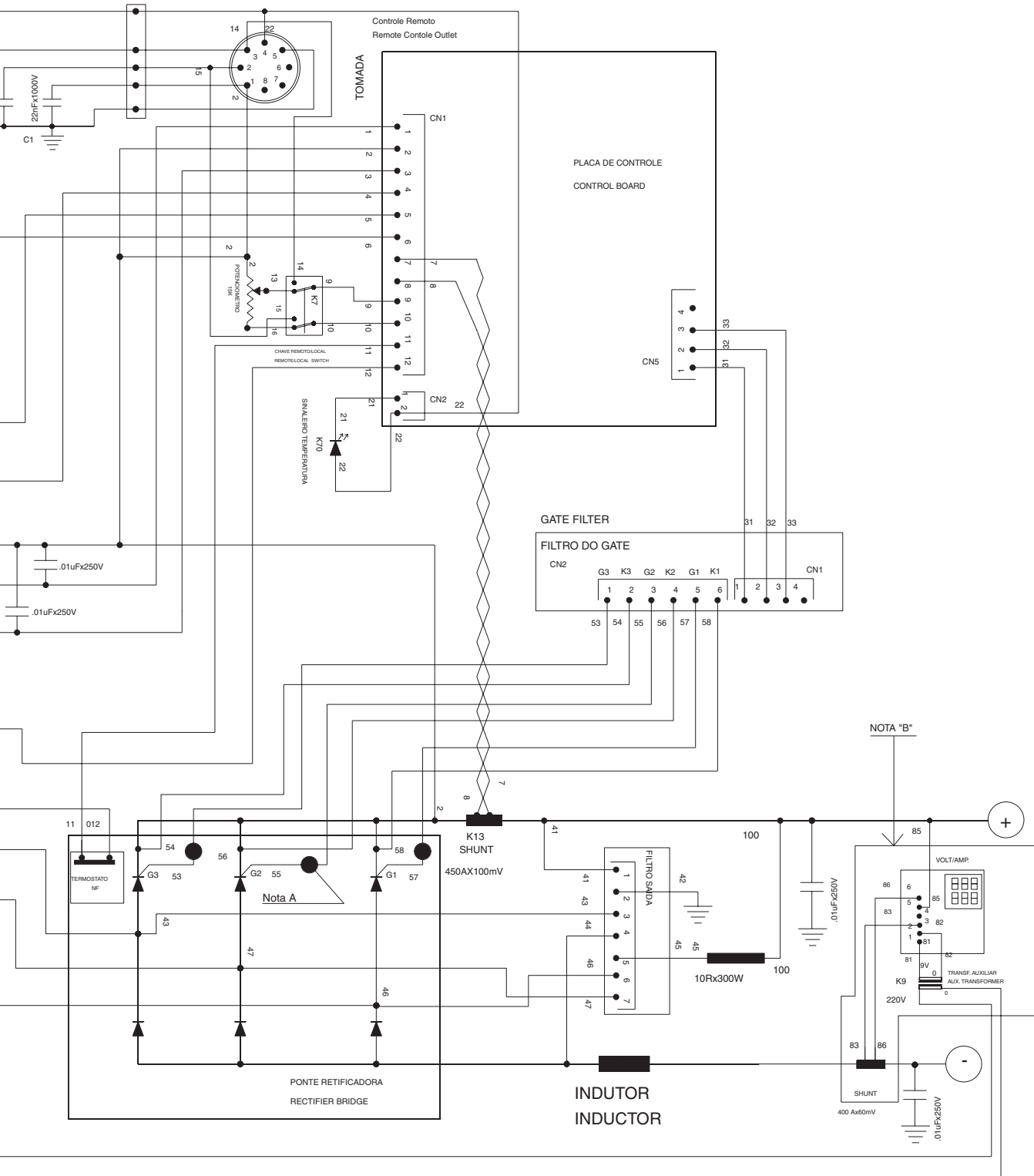
El periodo de garantía para el rectificador **LHI 425** es de 1 año.

Apêndice A - ESQUEMA ELÉTRICO

Appendix A - ELECTRICAL DIAGRAM

Apêndice A - ESQUEMA ELÉCTRICO

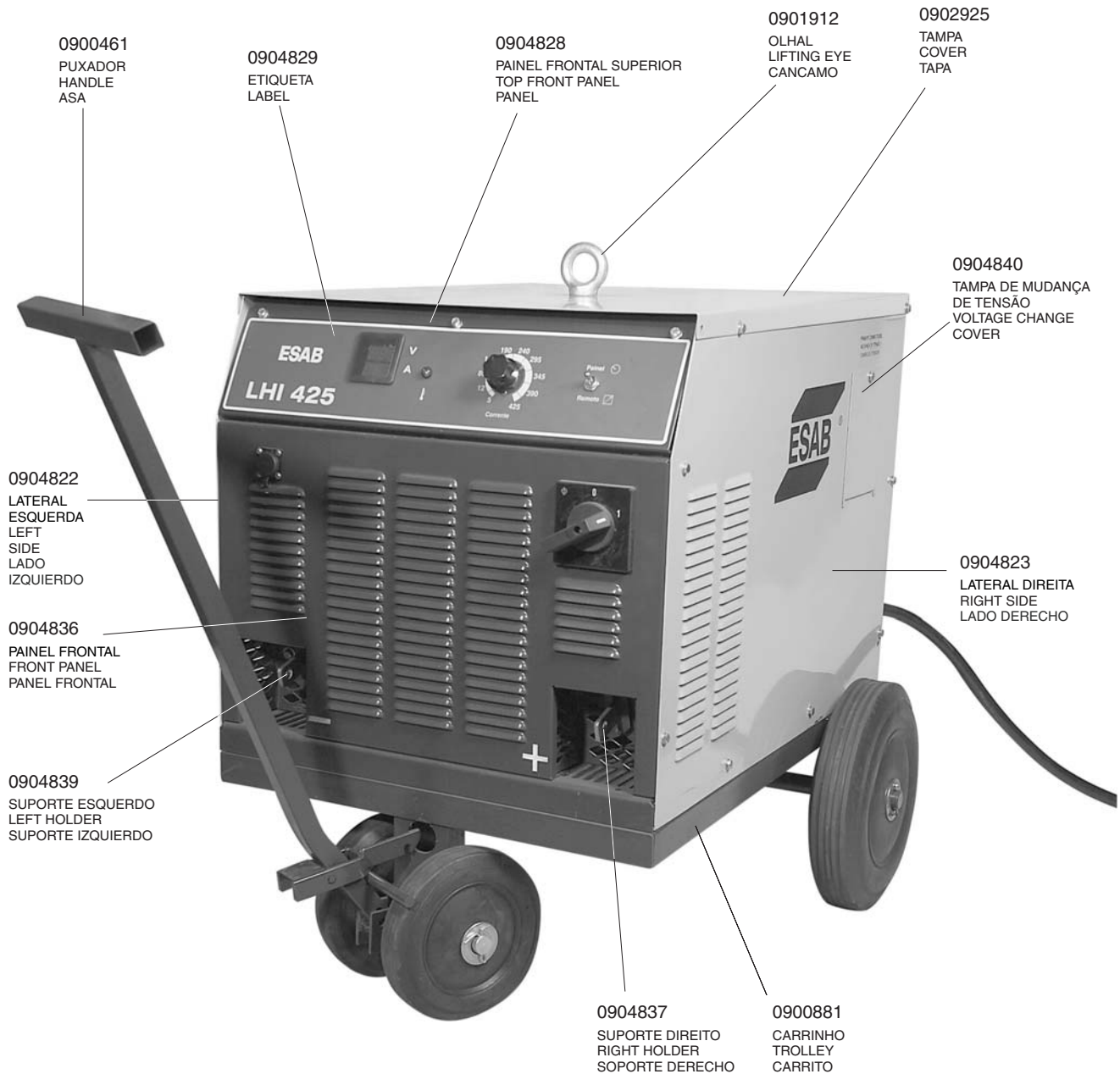


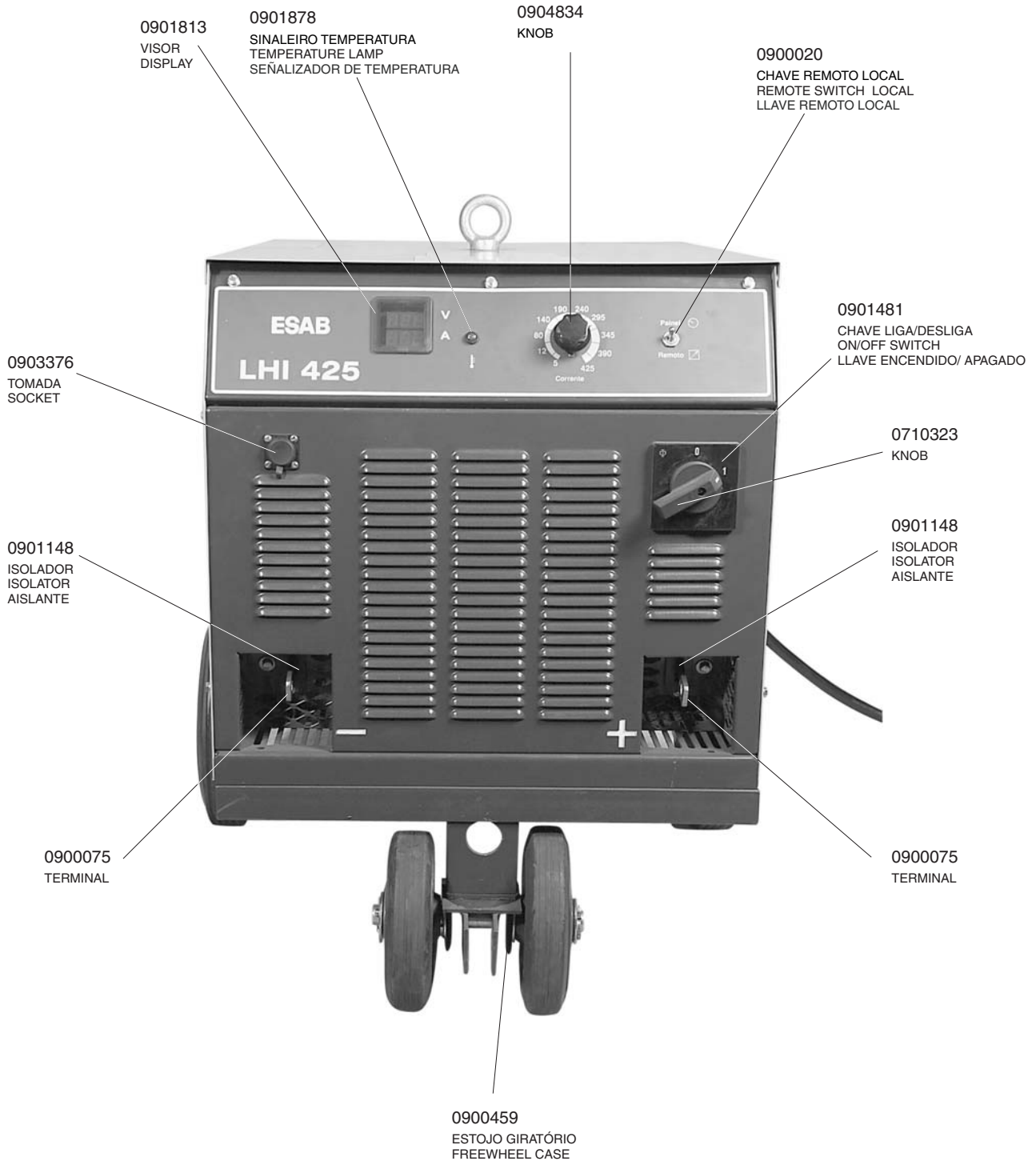


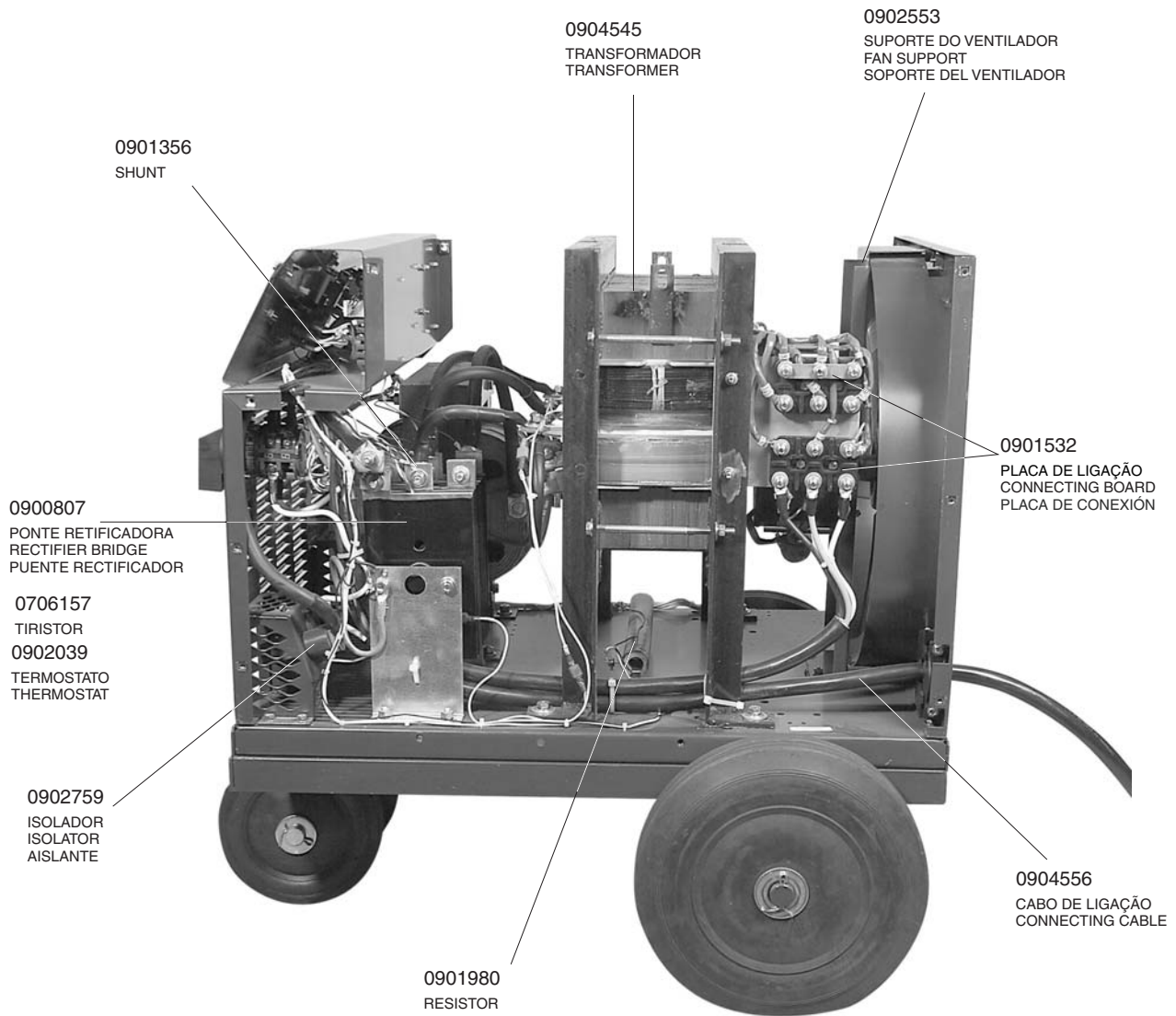
Apêndice B - PEÇAS DE REPOSIÇÃO

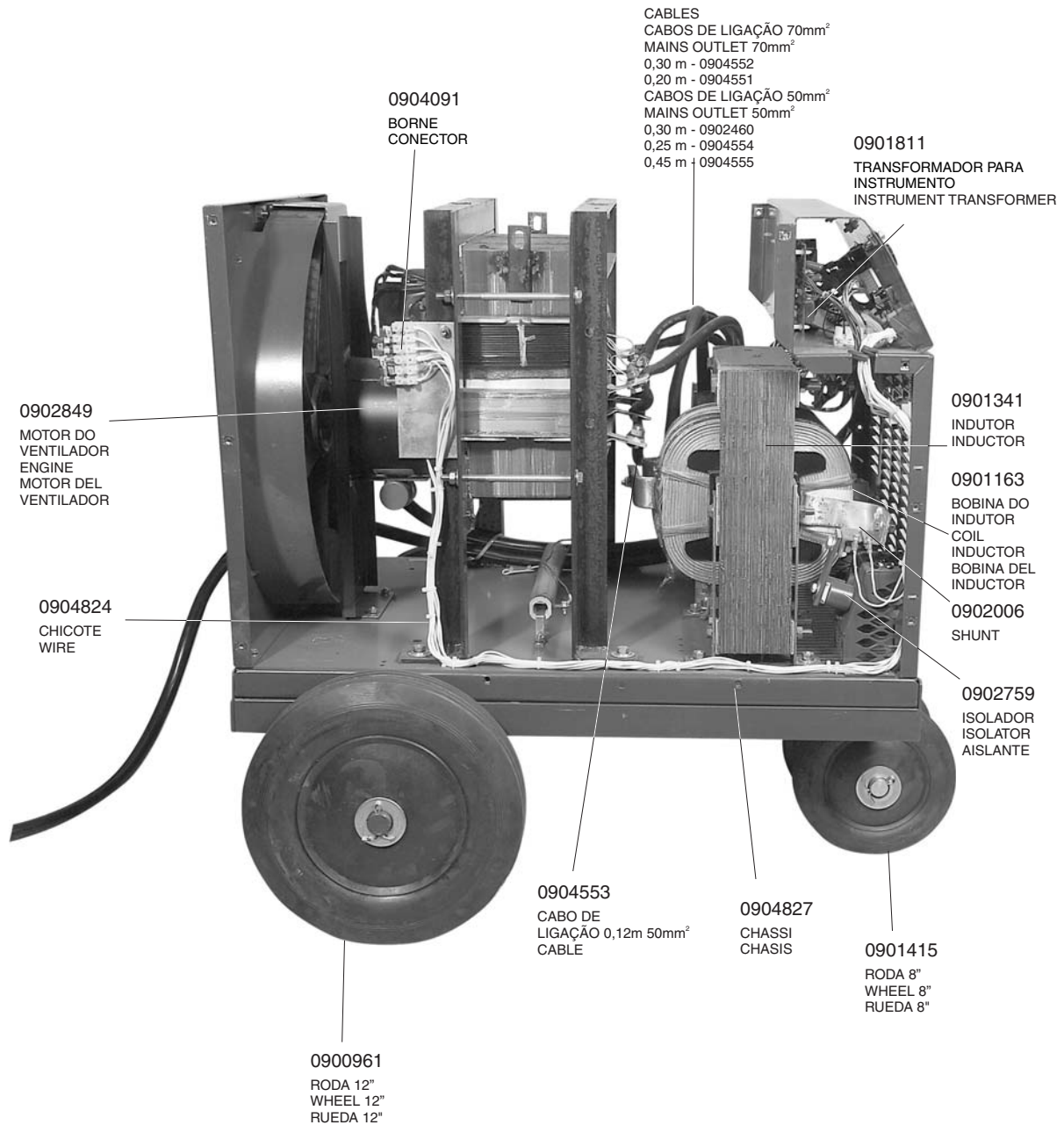
Appendix B - SPARE PARTS

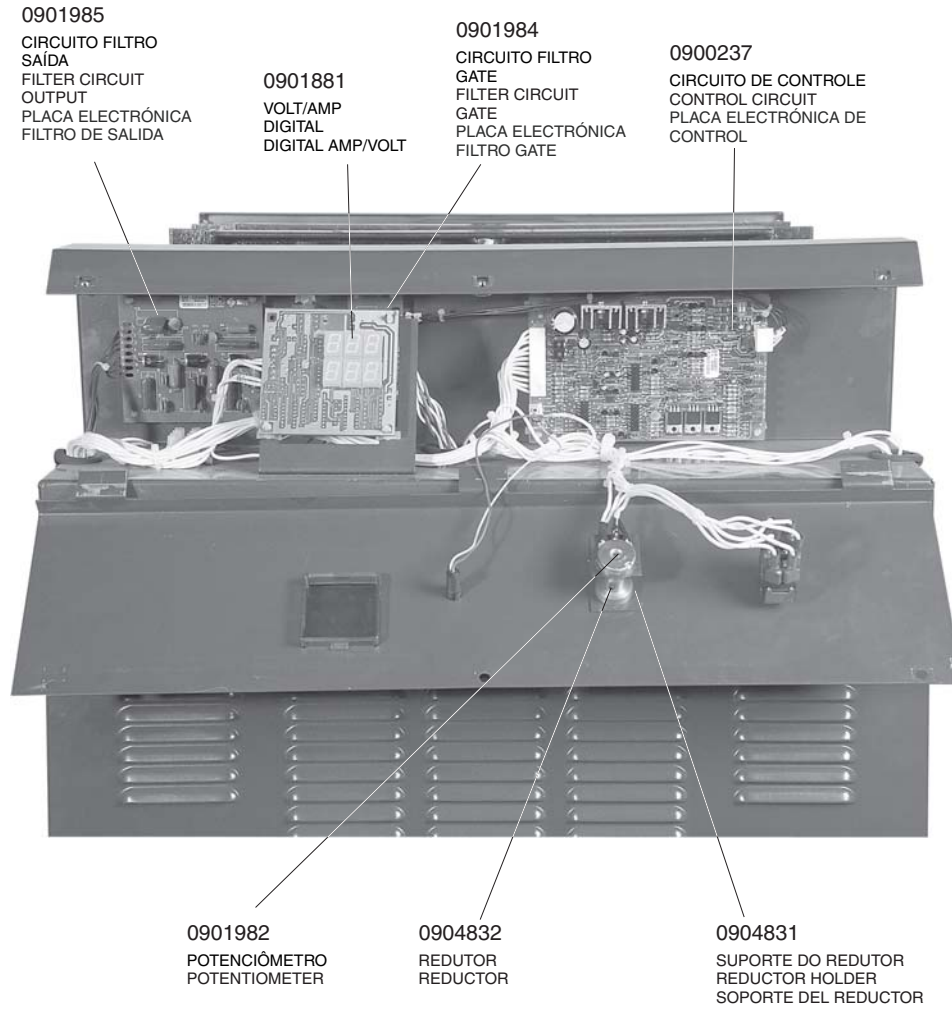
Apêndice B - REPUESTOS

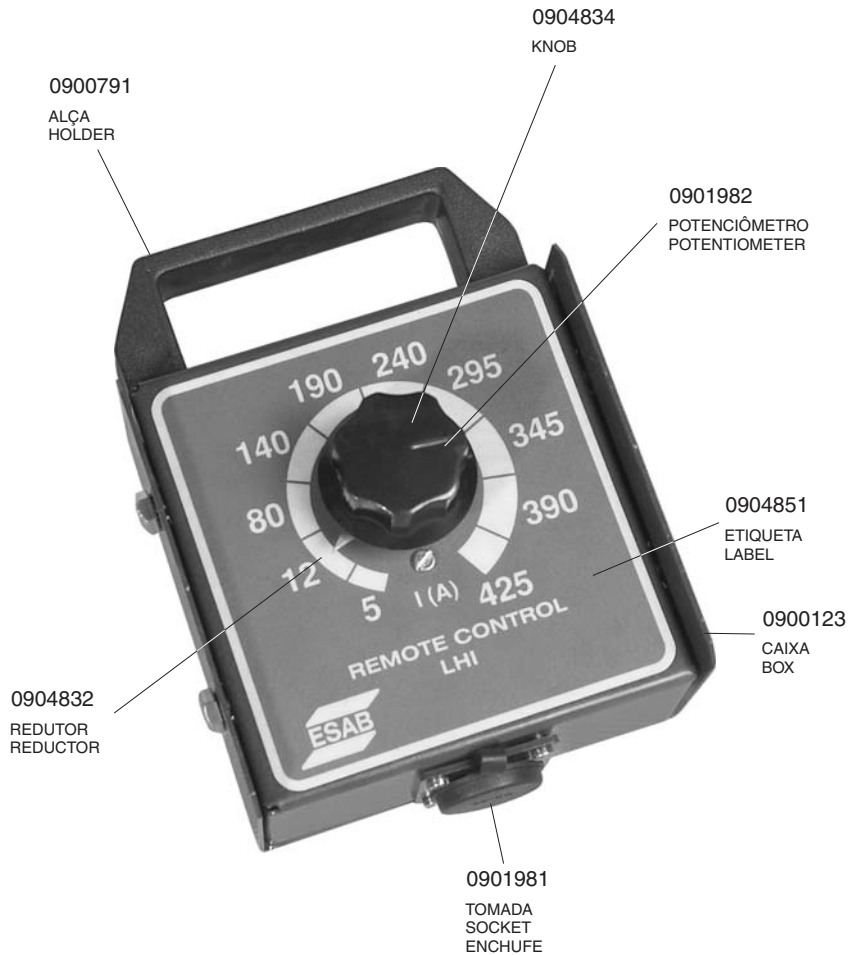
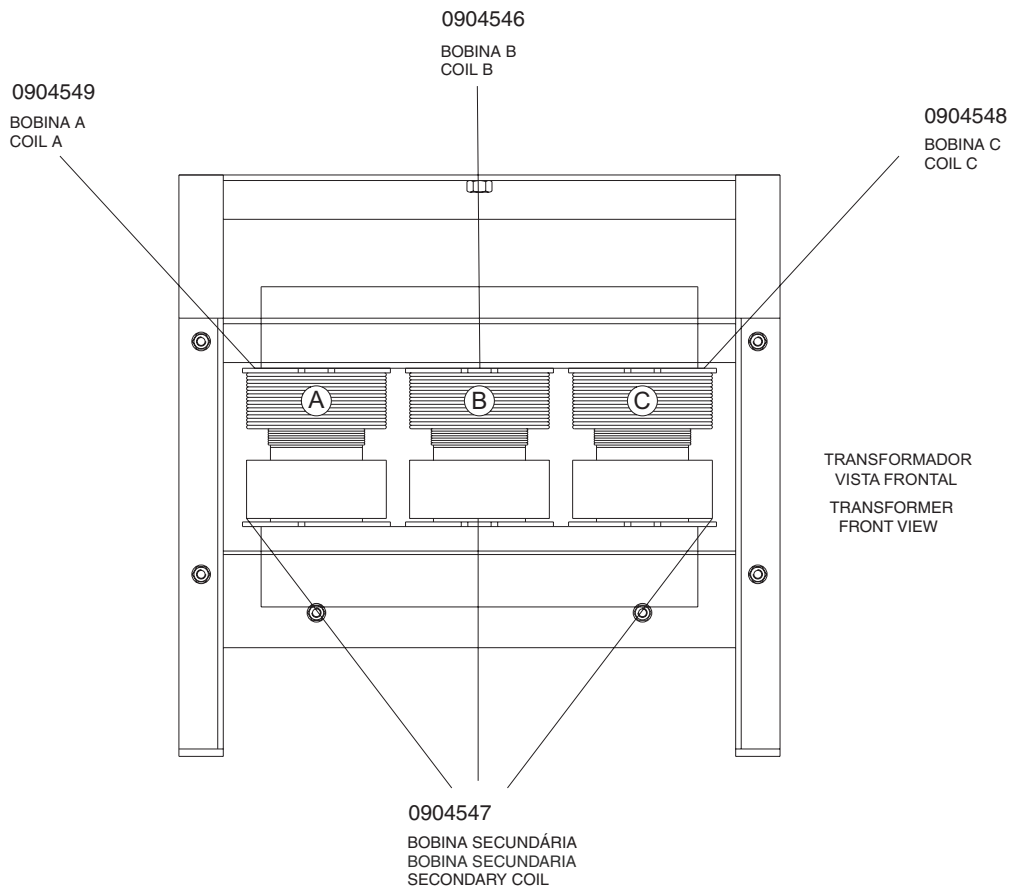














30
ANOS



Alusolda

ESAB

BRASIL

INTERNATIONAL
Brazilian Office
Phone: +55 31 2191-4431
Fax: +55 31 2191-4439
sales_br@esab.com.br

ESAB S.A.
Belo Horizonte (MG)
Tel.: (31) 2191-4970
Fax: (31) 2191-4976
vendas_bh@esab.com.br

São Paulo (SP)
Tel.: (11) 2131-4300
Fax: (11) 5522-8079
vendas_sp@esab.com.br

Rio de Janeiro (RJ)
Tel.: (21) 2141-4333
Fax: (21) 2141-4320
vendas_rj@esab.com.br

Porto Alegre (RS)
Tel.: (51) 2121-4333
Fax: (51) 2121-4312
vendas_pa@esab.com.br

Salvador (BA)
Tel.: (71) 2106-4300
Fax: (71) 2106-4320
vendas_sa@esab.com.br

AMÉRICA LATINA

ESAB Centroamerica, S.A.
Ave Ricardo J Alfaro
The Century Tower
Piso 16, Oficiara 1618
Panama, Republica de Panama
Tel 507 302 7410
Email: ventas@esab.com.pa

ESAB Chile
Av. Américo Vespúcio, 2232
Conchalí - Santiago
Santiago do Chile
CEP: 8540000
Tel.: 00 562 719 1400
e-mail: infoventas@esab.cl

CONARCO ALAMBRES Y
SOLDADURAS S.A.
Calle 18, nº 4079
1672 Villa Lynch
Buenos Aires
Phone: +54 11 4 754 7000
Telefax: +54 11 4753-6313 Home
market
E-mail: ventas@esab.com.ar

