



Origo™ Arc 256/406/456

**Retificador para soldagem
com eletrodos revestidos**

Manual de Instruções



Ref.: Origo™ Arc 256	0401510
Origo™ Arc 406	0401511
Origo™ Arc 456	0401512
Origo™ Arc 456 com carrinho	0401723

INSTRUÇÕES GERAIS

- Estas instruções referem-se a todos os equipamentos produzidos por ESAB S.A. respeitando-se as características individuais de cada modelo.
- Seguir rigorosamente as instruções contidas no presente Manual e respeitar os requisitos e demais aspectos do processo de soldagem a ser utilizado.
- Não instalar, operar ou fazer reparos neste equipamento sem antes ler e entender este Manual.
- Antes da instalação, ler os Manuais de instruções dos acessórios e outras partes (reguladores de gás, pistolas ou tochas de soldar, horímetros, controles, medidores, relés auxiliares, etc) que serão agregados ao equipamento e certificar-se de sua compatibilidade.
- Certificar-se de que todo o material necessário para a realização da soldagem foi corretamente especificado e está devidamente instalado de forma a atender a todas as especificações da aplicação prevista.
- Quando usados, verificar que:
 - * os equipamentos auxiliares (tochas, cabos, acessórios, porta-eletrodos, mangueiras, etc.) estejam corretamente e firmemente conectados. Consultar os respectivos manuais.
 - * o gás de proteção é apropriado ao processo e à aplicação.
- Em caso de dúvidas ou havendo necessidade de informações ou esclarecimentos a respeito, deste ou de outros produtos ESAB, consultar o Departamento de Serviços Técnicos ou um Serviço Autorizado ESAB.
- ESAB S.A. não poderá ser responsabilizada por qualquer acidente, dano ou parada de produção causados pela não observância das instruções contidas neste Manual ou por não terem sido obedecidas as normas adequadas de segurança industrial.
- Acidentes, danos ou paradas de produção causados por instalação, operação ou reparação deste ou outro produto ESAB efetuada por pessoa (s) não qualificada (s) para tais serviços são da inteira responsabilidade do Proprietário ou Usuário do equipamento.
- O uso de peças não originais e/ou não aprovadas por ESAB S.A. na reparação deste ou de outros produtos ESAB é da inteira responsabilidade do proprietário ou usuário e implica na perda total da garantia dada.
- Ainda, a garantia de fábrica dos produtos ESAB será automaticamente anulada caso seja violada qualquer uma das instruções e recomendações contidas no certificado de garantia e/ou neste Manual.

A T E N Ç Ã O !

*** Este equipamento ESAB foi projetado e fabricado de acordo com normas nacionais e internacionais que estabelecem critérios de operação e de segurança; conseqüentemente, as instruções contidas no presente manual e em particular aquelas relativas à instalação, à operação e à manutenção devem ser rigorosamente seguidas de forma a não prejudicar o seu desempenho e a não comprometer a garantia dada.**

*** Os materiais utilizados para embalagem e as peças descartadas no reparo do equipamento devem ser encaminhados para reciclagem em empresas especializadas de acordo com o tipo de material.**

1) SEGURANÇA

Este manual é destinado a orientar pessoas experimentadas sobre instalação, operação e manutenção dos retificadores Origo™ Arc. NÃO se deve permitir que pessoas não habilitadas instalem, operem ou reparem estes equipamentos.

É necessário ler com cuidado e entender todas as informações aqui apresentadas.

Lembrar-se de que:



Choques elétricos podem matar



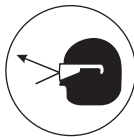
Fumos e gases de soldagem podem prejudicar a saúde



Arcos elétricos queimam a pele e ferem a vista



Ruídos em níveis excessivos prejudicam a audição



Fagulhas, partículas metálicas e pontas de arame podem ferir os olhos

2) DESCRIÇÃO

2.1) Generalidades

Os retificadores Origo™ Arc são fontes de energia com característica de corrente constante destinada à soldagem com eletrodos revestidos em corrente contínua.

Permitem a soldagem com eletrodos até 6,0 mm de diâmetro. Além da soldagem de aço carbono e aço ligado permite soldar aços inoxidáveis, ferros fundidos, alumínio e suas ligas, cobre e bronze.

A corrente de soldagem é ajustada de forma contínua por meio de manivela, para qualquer aplicação dentro da faixa de utilização.

A ventilação forçada garante a refrigeração eficiente do retificador.

O gabinete dos retificadores Origo™ Arc é robusto e fácil de ser movimentado pelo local de trabalho uma vez que possui rodas, alça e olhal de levantamento.

3) FATOR DE TRABALHO

Chama-se fator de trabalho a razão entre o tempo durante o qual uma máquina de soldar pode fornecer uma determinada corrente máxima de soldagem (tempo de carga) e um tempo de referência conforme normas internacionais, o tempo de referência é igual a 10 minutos.

O fator de trabalho nominal de 60% significa que a máquina pode fornecer repetidamente a sua corrente de soldagem nominal durante períodos de 6 min. (carga), cada período devendo ser seguido de um período de descanso (a máquina não fornece corrente de soldagem) de 4 min. (6 + 4 = 10 min.), repetidamente, e sem que a temperatura dos seus componentes internos ultrapasse os limites previstos por projeto. O mesmo raciocínio se aplica para qualquer valor do fator de trabalho.

Nos retificadores o fator de trabalho permitido aumenta até 100% a medida que a corrente de soldagem utilizada diminui; inversamente, o fator de trabalho permitido diminui a medida que a corrente de soldagem aumenta até o máximo da faixa.

A tabela 4.1 indica as cargas autorizadas para o retificadores:

4) CARACTERÍSTICAS TÉCNICAS

TABELA 4.1

	Origo™ Arc 256			Origo™ Arc 406			Origo™ Arc 456		
Classe ABNT									
Faixa de corrente (A) / tensão (V)	40A / 21,6V - 250A / 30V			60A / 22V - 400A / 36V			70A / 23V - 450A / 37V		
Tensão em vazio máxima (V)	77			83			87		
Cargas autorizadas									
- Fator de trabalho (%)	20	40	100	20	40	100	35	60	100
- Corrente (A)	250	170	120	400	280	180	450	300	230
- Tensão em carga convencional (V)	28	27	25	36	32	27	38	33	30V
- Alimentação elétrica (V - Hz)	220 / 380 / 440 - 60			220 / 380 / 440 - 60			220 / 380 / 440 - 60		
Potência aparente nominal (KVA)	30 KVA			33,5 KVA			35 KVA		
Classe térmica	H (180° C)			H (180° C)			H (180° C)		
Dimensões (L x C x A - mm)	600 x 1200 x 730			600 x 1200 x 730			600 x 1200 x 730 (com alça) 650 x 890 x 900 (com carrinho)		
Peso (kg)	95			115			151		

5) CONTROLES E CONEXÕES

- 1) Chave Liga/Desliga: permite ao operador ligar e desligar a máquina.
- 2) Terminal de saída negativo: para conexão do cabo Obra.
- 3) Terminal de saída positivo: para conexão do cabo Porta-eletrodo.
- 4) Manivela: permite ajustar o valor da corrente de soldagem lido na escala de corrente.
- 5) Escala: para leitura da corrente ajustada.
- 6) Cabo de entrada: para alimentação do equipamento.
- 7) Tampa para mudança de tensão.

N.B.: a graduação constitui uma referência para os valores de corrente dentro da faixa oferecida.



6) INSTALAÇÃO

6.1) Recebimento

Ao receber um retificador Origo™ Arc, retirar todo o material de embalagem em volta da unidade e verificar a existência de eventuais danos que possam ter ocorrido durante o transporte. Quaisquer reclamações relativas a danificação em trânsito devem ser dirigidas à empresa transportadora.

Remover cuidadosamente todo material que possa obstruir a passagem do ar de refrigeração.

N.B.: Caso um retificador Origo™ Arc não seja instalado de imediato, conservá-lo na sua embalagem original ou armazená-lo em local seco e bem ventilado.

6.2) Local de trabalho

Vários fatores devem ser considerados ao se determinar o local de trabalho de uma máquina de soldar, de maneira a proporcionar uma operação segura e eficiente. Uma ventilação adequada é necessária para a refrigeração do equipamento e a segurança do operador e a área deve ser mantida limpa.



É necessário deixar um corredor de circulação em torno de um retificador Origo™ Arc com pelo menos 700 mm de largura tanto para a sua ventilação como para acesso de operação, manutenção preventiva e eventual manutenção corretiva.

A instalação de qualquer dispositivo de filtragem do ar ambiente restringe o volume de ar disponível para a refrigeração da máquina e leva a um sobreaquecimento dos seus componentes internos. A instalação de qualquer dispositivo de filtragem não autorizado pelo Fornecedor anula a garantia dada ao equipamento.

6.3) Alimentação elétrica

Os requisitos de tensão de alimentação elétrica são indicados na placa nominal. Os retificadores Origo™ Arc são projetados para operar em redes trifásicas de 220, 380 ou 440 V em 60 Hz. Eles devem ser alimentados a partir de uma linha elétrica independente e de capacidade adequada de maneira a se garantir o seu melhor desempenho e a se reduzir as falhas de soldagem ou eventuais danos causados por outros equipamentos tais como máquinas de soldar por resistência, prensas de impacto, motores elétricos, etc.

Para a alimentação elétrica de um retificador Origo™ Arc, o usuário pode usar o cabo de entrada fornecido (4 condutores sendo 3 de alimentação e 1 de aterramento) ou um próprio com a bitola correspondente ao comprimento desejado e com 4 condutores sendo 3 de alimentação e 1 de aterramento. Em todos os casos, a alimentação elétrica deve ser feita através de uma chave exclusiva com fusíveis ou disjuntores de proteção adequadamente dimensionados.

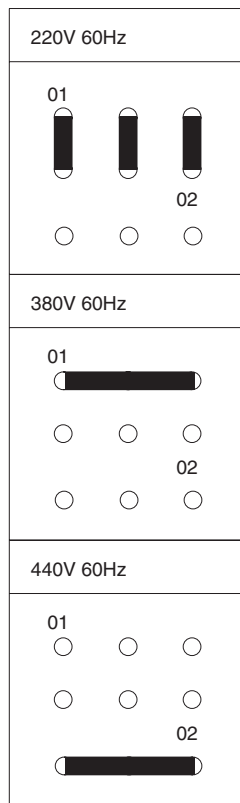
A tabela abaixo fornece orientação para o dimensionamento dos cabos e dos fusíveis de linha; eventualmente, consultar as normas vigentes.

O retificadores Origo™ Arc são fornecidos para ligação a uma rede de alimentação de 440 V. Caso a tensão de alimentação seja diferente, as conexões primárias deverão ser modificadas como indicado nos esquemas elétricos. A remoção da janela na lateral esquerda proporciona acesso direto à barra de terminais das conexões primárias.

IMPORTANTE !

O terminal de aterramento está ligado ao chassi do retificador Origo™ Arc. Ele deve estar ligado a um ponto eficiente de aterramento da instalação elétrica geral. **NÃO LIGAR** o condutor de aterramento do cabo de entrada a qualquer um dos bornes da chave Liga/Desliga, o que colocaria o chassi da máquina sob tensão elétrica.

Todas as conexões elétricas devem ser completamente apertadas de forma a não haver risco de faiscamento, sobreaquecimento ou queda de tensão nos circuitos.



N.B.: NÃO USAR O NEUTRO DA REDE PARA O ATERRAMENTO.

6.4) Circuito de soldagem.

O bom funcionamento de um retificador Origo™ Arc depende de se usar um cabo "Obra" de cobre, isolado, com o menor comprimento possível e compatível com a(s) aplicação (ões) considerada (s), em bom estado e firmemente preso nos seus terminais; ainda, as conexões na peça a soldar ou na bancada de trabalho e no Terminal "Negativo" do Conjunto devem ser firmes.

Qualquer que seja o seu comprimento total (o qual deve sempre ser o menor possível) e qualquer que seja a corrente de soldagem empregada, a seção do cabo "Obra" deve corresponder à corrente máxima que o retificador Origo™ Arc utilizado pode fornecer no fator de trabalho de 40%.

A resistência elétrica do circuito de soldagem provoca quedas de tensão que se somam à queda interna natural do próprio retificador, reduzindo a tensão de arco e a corrente máxima disponíveis e tornando o arco instável.

7) OPERAÇÃO

- 1) Conectar o retificador Origo™ Arc à rede elétrica, o cabo Porta-eletrodo e o cabo "Obra".
- 2) Colocar a chave Liga/Desliga na posição "Liga"; o motor do exaustor passa a girar criando o fluxo de ar necessário à refrigeração da máquina.
- 3) Pré-regular a corrente de soldagem pela manivela. A rotação da manivela no sentido horário aumenta o valor da corrente; a rotação no sentido anti-horário diminui o valor da corrente.

N.B.: os valores dos parâmetros de soldagem dependem, basicamente, do material e do diâmetro do eletrodo utilizado, da espessura a ser soldada e da posição da soldagem.

4) Abrir o arco, e caso seja necessário, reajustar a corrente.

8) MANUTENÇÃO

8.1) Recomendações

Em condições normais de ambiente e de operação, retificador Origo™ Arc não requer qualquer serviço especial de manutenção. É apenas necessário limpar internamente a máquina uma vez por mês com ar comprimido sob baixa pressão, seco e isento de óleo.

Após a limpeza com ar comprimido, verificar o aperto das conexões elétricas e a fixação dos componentes. Verificar a eventual existência de rachaduras na isolação de fios ou cabos elétricos, inclusive de soldagem, ou em outros isolantes e substituí-los se defeituosos.

8.2) Reparação

Para assegurar o funcionamento e o desempenho ótimos de um equipamento ESAB, usar somente peças de reposição originais fornecidas por ESAB S/A ou por ela aprovadas. O emprego de peças não originais ou não aprovadas leva ao cancelamento da garantia dada.

Peças de reposição podem ser obtidas dos Serviços Autorizados ESAB ou das Filiais de Vendas indicadas na última página deste manual. Sempre informar o modelo e o número de série.

9) CONJUNTO DE CABOS

Conjunto de cabos porta-eletrodo e obra - 0400257

10) ACESSÓRIOS

Carrinho com 4 rodas e dispositivo de freio - 0401772





30
ANOS



Alusolda

TERMO DE GARANTIA

ESAB S/A Indústria e Comércio, garante ao Comprador/Usuário que seus Equipamentos são fabricados sob rigoroso Controle de Qualidade, assegurando o seu funcionamento e características, quando instalados, operados e mantidos conforme orientado pelo Manual de Instrução respectivo a cada produto.

ESAB S/A Indústria e Comércio, garante a substituição ou reparo de qualquer parte ou componente de equipamento fabricado por ESAB S/A em condições normais de uso, que apresenta falha devido a defeito de material ou por fabricação, durante o período da garantia designado para cada tipo ou modelo de equipamento.

A obrigação da ESAB S/A nas Condições do presente Termo de Garantia, está limitada, somente, ao reparo ou substituição de qualquer parte ou componente do Equipamento quando devidamente comprovado por ESAB S/A ou SAE - Serviço Autorizado ESAB.

Peças e partes como Roldanas e Guias de Arame, Medidor Analógico ou Digital danificados por qualquer objeto, Cabos Elétricos ou de Comando danificados, Porta Eletrodos ou Garras, Bocal de Tocha/Pistola de Solda ou Corte, Tochas e seus componentes, sujeitas a desgaste ou deterioração causados pelo uso normal do equipamento ou qualquer outro dano causado pela inexistência de manutenção preventiva, não são cobertos pelo presente Termo de Garantia.

Esta garantia não cobre qualquer Equipamento ESAB ou parte ou componente que tenha sido alterado, sujeito a uso incorreto, sofrido acidente ou dano causado por meio de transporte ou condições atmosféricas, instalação ou manutenção impróprias, uso de partes ou peças não originais ESAB, intervenção técnica de qualquer espécie realizada por pessoa não habilitada ou não autorizada por ESAB S/A ou aplicação diferente a que o equipamento foi projetado e fabricado.

A embalagem e despesas transporte/frete - ida e volta de equipamento que necessite de Serviço Técnico ESAB considerado em garantia, a ser realizado nas instalações da ESAB S/A ou SAE - Serviço Autorizado ESAB, correrá por conta e risco do Comprador/Usuário - Balcão.

O presente Termo de Garantia passa a ter validade, somente após a data de Emissão da Nota Fiscal da Venda, emitida por ESAB S/A Indústria e Comércio e/ou Revendedor ESAB.

O período de garantia para o retificador **Origo™ Arc** é de 1 ano.



CERTIFICADO DE GARANTIA

Modelo: () Origo™ Arc 256
() Origo™ Arc 406
() Origo™ Arc 456

Nº de série: _____



Informações do Cliente

Empresa: _____

Endereço: _____

Telefone: (____) _____ Fax: (____) _____ E-mail: _____

Modelo: () Origo™ Arc 256
() Origo™ Arc 406
() Origo™ Arc 456

Nº de série: _____

Observações: _____

Revendedor: _____

Nota Fiscal Nº: _____



Prezado Cliente,

Solicitamos o preenchimento e envio desta ficha que permitirá a ESAB S.A. conhecê-lo melhor para que possamos lhe atender e garantir a prestação do serviço de Assistência Técnica com o elevado padrão de qualidade ESAB.

Favor enviar para:

ESAB S.A.
Rua Zezé Camargos, 117 - Cidade Industrial
Contagem - Minas Gerais
CEP: 32.210-080
Fax: (31) 2191-4440
Att: Departamento de Controle de Qualidade



30
ANOS



Alusolda

Origo™ Arc 256/406/456

***Retificador para soldagem
com eletrodos revestidos***

Instruction Manual



Ref.: Origo™ Arc 256	0401510
Origo™ Arc 406	0401511
Origo™ Arc 456	0401512
Origo™ Arc 456 with trolley	0401723

GENERAL INSTRUCTIONS

- These instructions refer to any equipment produced by ESAB S.A. adapting to individual characteristics of each model.
- Strictly follow the instructions in this manual and abide by the requisites and other aspects of the welding process to be used.
- Do not install, operate or repair this equipment without reading this manual before proceeding.
- Before installing, read the instruction manual of accessories and other parts (gas regulators, pistols or welding torches, horimeter, controls, meters, auxiliary relays, etc) which will be aggregated to the equipment and make sure the accessory is compatible.
- Make sure that all required material for welding was correctly specified and is duly installed as to meet all specifications of the intended application.
- When in use, make sure that:
 - * auxiliary equipment (torches, cables, accessories, electrode holder, pipes, etc.) are correctly and tightly plugged. Refer to respective manuals).
 - * shield gas is appropriate to the application process.
- For further information, about this or any other ESAB product, do not hesitate to contact our Technical Service Department or other ESAB authorised company.
- ESAB S.A. shall not be liable or in any way responsible for any accident, damage or production break caused by the non compliance with the instructions in this manual or with industrial safety rules.
- Accidents, damages or production break caused by installation, operation or repair of this or any other ESAB product performed by non-qualified staff are of entire responsibility of the owner or user of this equipment.
- Use of non-original parts and/or not approved by ESAB S.A. when repairing this or any other ESAB product is entirely responsibility of the owner or user and implies total loss of warranty.
- Warranty of any ESAB product will be automatically cancelled in case any of the instructions and recommendations in the Warranty Certificate and/or in this manual are not followed.

A T T E N T I O N !

*** This ESAB equipment was projected and manufactured in accordance to national and international regulations, which establish safety operation criteria, and therefore, the instructions in this present manual and especially the ones related to installation, operation and maintenance should be rigorously followed, in order to avoid damage to the performance of the equipment and also to comply with the guarantee given.**

*** The materials used for packaging and the parts disposed to repair the equipment should be taken to a specialized recycling company according to the material type.**

1) SAFETY

This manual has the purpose to guide experienced people about installation, operation and maintenance for Origo™ Arc rectifier.

DO NOT allow non-qualified personnel to install, operate or repair this equipment. Read and understand all information in this manual.

Remember that:



Electrical shock can kill



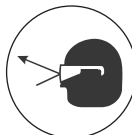
Welding smoke and gases can be harmful to your health



Electrical arcs burn the skin and hurt your sight



Noise in high level can damage your hearing



Spark and metal particles and wire end can hurt your eyes

- As with any machine or electric equipment must be unplugged from the energy source before any preventive or corrective maintenance should be done.
- In order to carry out any internal measures or interventions that require the equipment to be on make sure:
 - 1)the equipment is correctly grounded;
 - 2)the working area is dry;
 - 3)all the internal and external electric connections are correctly tightened.
- On the other hand, the technician that measures or intervenes must be appropriately protected against electric shock, and must use adequate devices and tools for work on electric circuits.
- Conditions above equally apply to the welding work. Besides these conditions make sure the electrode-holder is in perfect conditions of isolation and that all-electrical contacts existing in the feed and welding circuits are safely tight. The welder must always be appropriately protected against the effects of electrical arc, electric shocks and welding spatters.

2) DESCRIPTION

Origo™ Arc is a welding rectifier for craftsmen or industry. Permits welding with a large number of different types of electrode including basic.

Origo™ Arc is a fan cooled three phase rectifier connected to a power socket between three phases.

The welding current is continuously adjustable with a crank at the front panel. A scale on the front panel shows the set welding current.

The rectifier has a movable leakage core. By varying the magnetic field by means of this leakage core.

The rectifier case is made of galvanized sheet steel and is so designed that the rectifier can be used outdoors irrespective of the weather without extra protection.

3) DUTY CYCLE

Duty cycle is the ratio of the time that a welding machine can provide the maximum welding current (charge time) to a reference time; in according to international standards, reference time is 10 minutes.

Example: The nominal duty cycle of 60% means that a machine can repeatedly provide its nominal welding current during periods of 6 minutes (charge), followed by a 4 minute rest (the machine does not provide welding current) (6+4= 10 min.). This process is repeatedly done so that the temperature of its internal components does not exceed the limits stated in the project. The same goes for any value of duty cycle.

The duty cycle of 100% means that the machine can provide specified welding current non-stop, in other words, with no need to rest.

In a welding machine, the allowed duty cycle increases up 100 % as the used welding current decreases; inversely, the allowed duty cycle decreases as the welding current increases up to its maximum range.

4) TECHNICAL DATA

TABLE 4.1

EQUIPMENT	Origo™ Arc 256			Origo™ Arc 406			Origo™ Arc 456		
Current range	40A / 21,6V - 250A / 30V			60A / 22V - 400A / 36V			70A / 23V - 450A / 37V		
Nominal current (A) / Voltage (V)	77			83			87		
Duty cycle									
Duty cycle %	20	40	100	20	40	100	35	60	100
Current (A)	250	170	120	400	280	180	450	300	230
Voltage (V)	28	27	25	36	32	27	38	33	30V
Power Supply (V-Hz)	220 / 380 / 440 - 60			220 / 380 / 440 - 60			220 / 380 / 440 - 60		
Rating for 60% duty cycle (KVA)	30 KVA			33,5 KVA			35 KVA		
Thermal Class (°C)	H (180° C)			H (180° C)			H (180° C)		
Dimensions (W x D x H- mm)	600 x 1200 x 730			600 x 1200 x 730			600 x 1200 x 730 (with handles) 650 x 890 x 900 (with trolley)		
Weight (kg)	95			115			151		

5) CONTROLS

- 1) On/off switch
- 2) Negative terminal
- 3) Positive terminal
- 4) Crank.
- 5) Scale
- 6) Main cable
- 7) Cover primary connections



6) INSTALLATION

Origo™ Arc are a three-phase welding rectifier, to be connected across three input phases. The mains cable is connected to the circuit breaker. The primary terminal is reconnectable for different input voltages (220, 380 or 440 V - 60Hz). The electrical diagram shows the different voltage connections procedures. Remove the cover on the left panel and reconnect the terminal block as shown on the electric diagram.

Recommended cable areas and fuses ratings are listed below.

Connected the rectifier across three input phases and ground connection according to regulations.

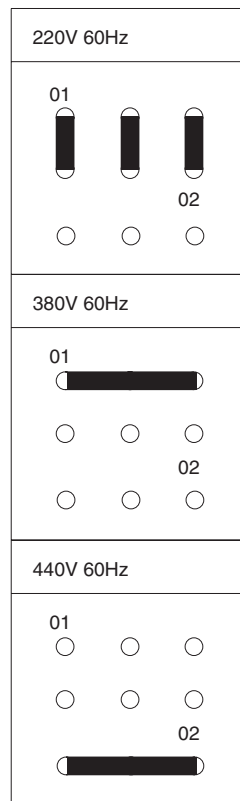


TABELA 6.1

Voltage (V)	Primary current (A) for 60% duty cycle			Cable (Cu - mm ²)	Fuse delay (A) or Circuit-breaker (A)		
	256	406	456		256	406	456
220	109	87	91	16,0	120	100	100
380	63,5	48	49	10,0	70	63	63
440	54	44	45	10,0	63	50	50

IMPORTANT!: The grounding terminal is connected to the rectifier chassis. It must to be connected to an efficient grounding point to the general power supply system.

7) OPERATION

- 1) Connect the welding and return cable to the terminals at the bottom of the front panel.
- 2) Turn the circuit switch to "1" there by connecting the rectifier to the mains.
- 3) Make sure that the air inlets are not blocked.
- 4) Adjust desired welding current setting with the crank at the front panel.

Note: The welding parameters values basically depend on the material and electrode diameter used, on the thickness of the piece of the to-be-weld piece and the welding position.

8) MAINTENANCE AND SERVICE

The rectifiers require a minimum of maintenance. Under normal conditions, it is sufficient to blow the rectifier clean with dry compressed air with reduced pressure once a year. If used in dusty and dirty areas, it must be cleaned more often.

9) SET OF CABLES

Electrode holder and work clamp - 0400257

10) OPTIONAL

Trolley - 0401772



LIMITED WARRANTY

ESAB S/A warrants to the purchaser/User that ESAB equipment is produced under strict quality control, assuring its perfect functioning and characteristics, when installed, operated and kept according to the Instruction Manual of each product.

ESAB guarantees replacement or repair of any part or component of equipment produced by ESAB in normal use conditions, which may be defective due to production fault, for the warranty period stipulated for each equipment or model.

ESAB obligations in the herein warranty is limited only to repair or replacement of any part or component when duly proved by ESAB or an Authorised Servicer.

Pieces and parts like wheels and wire guides, Analogical or digital meters which may be damaged by any object, damaged electrical cable or commands, electrode holder or holders, welding or cut torch/pistol nipples, torches and their components, which are worn out by normal use of the equipment or any other damage caused by lack of preventive maintenance, are not covered by this warranty.

This warranty does not cover any ESAB equipment, part or component which could have been altered, subjected to incorrect use, had an accident or damage caused by shipping or atmospheric conditions, improper installation or maintenance, use of non original pieces or parts, any technical intervention of non-qualified personnel or non-authorized by ESAB or an application other than the equipment was designed and produced for.

Packaging and cost of shipping/freight - to and from - for any equipment which may need an ESAB technical service under this warranty, to be done at any ESAB facilities or any ESAB Authorised Servicer will be on purchaser/User's own expense and risk.

This warranty is valid only from the date of Receipt issued by ESAB or an ESAB Dealer.

The period of warranty for Origo™ Arc 256/406/456 is of one year.



WARRANTY CERTIFICATE

Model: () Origo™ Arc 256
() Origo™ Arc 406
() Origo™ Arc 456

Serial Number: _____



Customer Information

Company: _____

Address: _____

Telephone: (____) _____ Fax: (____) _____ E-mail: _____

Model: () Origo™ Arc 256
() Origo™ Arc 406
() Origo™ Arc 456

Serial Number: _____

Observations: _____

Observations: _____

Receipt Number: _____



Dear Customer,

We kindly ask you to fill in the above form and mail it to ESAB We want to know you better and thus service and offer technical services to you with ESAB high quality standards.

Please mail to:

ESAB S.A.
Rua Zezé Camargos, 117 - Cidade Industrial
Contagem - Minas Gerais
CEP: 32.210-080
Fax: (31) 2191-4440
Att: Departamento de Controle de Qualidade



30
ANOS



Alusolda



Origo™ Arc 256/406/456

***Retificador para soldagem
com eletrodos revestidos***

Manual de Instrucciones



Ref.: Origo™ Arc 256	0401510
Origo™ Arc 406	0401511
Origo™ Arc 456	0401512
Origo™ Arc 456 con carrito	0401723

INSTRUCCIONES GENERALES

- Estas instrucciones se refieren a todos los equipos producidos por ESAB S.A. respetándose las características individuales de cada modelo.
- Siga rigurosamente las instrucciones contempladas en este Manual. Respete los requisitos y demás aspectos en el proceso de soldadura el corte que emplee.
- No instale, ni accione ni repare este equipo, sin leer previamente este Manual.
- Lea los Manuales de instrucciones antes de instalar accesorios y otras partes (reguladores de gas, pistolas, el sopletes para soldadura el corte, horímetros, controles, medidores, relees auxiliares, etc.) que serán agregados al equipo y verifique su compatibilidad.
- Verifique que todo el material necesario para la realización de la soldadura o el corte haya sido correctamente detallado y está debidamente instalado de manera que cumpla con todas las especificaciones de la aplicación prevista.
- Cuando vaya a utilizar, verifique:
 - * Si los equipos auxiliares (sopletes, cables, accesorios, porta-electrodos, mangueras, etc.) estén correctamente y firmemente conectados. Consulte los respectivos manuales.
 - * Si el gas de protección de corte es apropiado al proceso y aplicación.
- En caso de duda o necesidad de informaciones adicionales o aclaraciones a respecto de éste u otros productos ESAB , por favor consulte a nuestro Departamento de Asistencia Técnica o a un Representante Autorizado ESAB en las direcciones indicadas en la última página de este manual o a un Servicio Autorizado ESAB.
- ESAB no podrá ser responsabilizada por ningún accidente, daño o paro en la producción debido al incumplimiento de las instrucciones de este Manual o de las normas adecuadas de seguridad industrial.
- Accidentes, daños o paro en la producción debidos a instalación, operación o reparación tanto de éste u otro producto ESAB efectuado por persona(s) no calificada(s) para tales servicios son de entera responsabilidad del Propietario o Usuario del equipo.
- El uso de piezas de repuesto no originales y/o no aprobadas por ESAB en la reparación de éstos u otros productos ESAB es de entera responsabilidad del Propietario o Usuario e implica en la pérdida total de garantía.
- Así mismo, la garantía de fábrica de los productos ESAB será automáticamente anulada en caso que no se cumplan cualquiera de las instrucciones y recomendaciones contempladas en el certificado de garantía y/o en este Manual.

¡ A T E N C I Ó N !

*** Este equipo ESAB fue proyectado y fabricado de acuerdo con normas nacionales e internacionales que establecen criterios de operación y seguridad; por lo tanto las instrucciones presentadas en este manual, en especial las relativas a la instalación, operación y mantenimiento deben ser rigurosamente seguidas para no perjudicar el rendimiento del mismo y comprometer la garantía otorgada.**

*** Los materiales utilizados para embalaje y los repuestos descartados al reparar el equipo deben ser enviados para reciclaje a empresas especializadas de acuerdo con el tipo de material.**

1) SEGURIDAD

Este manual tiene la finalidad de orientar personas experimentadas sobre la instalación, operación y mantenimiento de los rectificadores Origo™ Arc. No se debe permitir que personas no habilitadas instalen, operen o reparen estos equipamientos.

Es necesario leer con cuidado y entender todas las informaciones aquí presentadas.

Acordarse de que:



Los choques eléctricos pueden matar



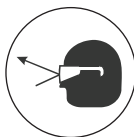
Los humos y gases de soldadura pueden perjudicar la salud



Los arcos eléctricos queman la piel y hieren la vista



Los ruidos a niveles excesivos perjudican la audición



Las chispas, partículas metálicas y puntas de alambre pueden herir los ojos

2) DESCRIPCIÓN

2.1) Generalidades

Los rectificadores Origo™ Arc son fuentes de energía con característica de corriente constante que suministra corriente continua.

Origo™ Arc permite la soldadura con electrodos revestidos en corriente continua.

Origo™ Arc permite la soldadura con electrodos de hasta 6,00 mm de diámetro. Además de la soldadura de aceros carbón y aceros aleados, permite soldar aceros inoxidables, hierro fundido y sus aleaciones, cobre y bronce.

La corriente de soldadura es ajustada de forma continua por medio de manivela, para cualquier aplicación dentro de las áreas de utilización.

La ventilación forzada garantiza la refrigeración eficiente del rectificador.

El aparato del rectificador Origo™ Arc es robusto y de fácil manejo para el local de trabajo una vez que son provistos de ruedas, alzas y cáncamo.

3) FACTOR DE TRABAJO

Se llama Factor de trabajo la razón entre el tiempo durante el cual una máquina de soldar puede suministrar una determinada corriente máxima de soldadura (tiempo de carga) y un tiempo de referencia; conforme normas internacionales, el tiempo de referencia es igual a 10 minutos.

El Factor de trabajo nominal de 60% significa que la máquina puede suministrar repetidamente a su corriente de soldadura nominal durante períodos de 6 min. (carga) debiendo cada período ser seguido de un período de descanso (la máquina no suministra corriente de soldadura) de 4 min. (6 + 4 = 10 min.), repetidamente y sin que la temperatura de sus componentes internos exceda los límites previstos por el proyecto. El mismo razonamiento se aplica para cualquier Factor de trabajo.

En rectificador Origo™ Arc, el Factor de trabajo permitido aumenta hasta 100% a la medida que la corriente de soldadura utilizada disminuye; inversamente, el Factor de trabajo permitido disminuye a la medida que la corriente de soldadura aumenta hasta el máximo del rango.

La Tabla 4.1 indica las cargas autorizadas para el rectificador Origo™ Arc 256/406/456.

4) CARACTERÍSTICAS TÉCNICAS

TABELA 4.1

	Origo™ Arc 256			Origo™ Arc 406			Origo™ Arc 456		
Clase ABNT									
Rango de corriente (A)/Tensión (V)	40A / 21,6V - 250A / 30V			60A / 22V - 400A / 36V			70A / 23V - 450A / 37V		
Tensión en vacío máxima (V)	77			83			87		
Cargas autorizadas									
- Factor de trabajo (%)	20	40	100	20	40	100	35	60	100
- Corriente (A)	250	170	120	400	280	180	450	300	230
- Tensión en carga convencional (V)	28	27	25	36	32	27	38	33	30V
- Alimentación eléctrica (V - Hz)	220 / 380 / 440 - 60			220 / 380 / 440 - 60			220 / 380 / 440 - 60		
Potencia aparente nominal (KVA)	30 KVA			33,5 KVA			35 KVA		
Clase térmica	H (180° C)			H (180° C)			H (180° C)		
Dimensiones (L x C x A - mm)	600 x 1200 x 730			600 x 1200 x 730			600 x 1200 x 730 (com alça) 650 x 890 x 900 (com carrinho)		
Peso (kg)	95			115			151		

5) CONTROLES Y COMPONENTES

- 1) Interruptor Conectar/Desconectar: permite al operador ligar y desligar la máquina.
- 2) Terminal de salida negativo: para conexión del cable Obra.
- 3) Terminal de salida positivo: para conexión del cable Porta electrodo.
- 4) Manivela que permite ajustar el valor corriente de soldadura leído en la escala de corriente.
- 5) Escala: para leer la corriente.

N.B.: La graduación de la escala constituye una referencia para los valores corriente dentro del área.

- 6) Cable de alimentación: para conexión a la red.
- 7) Tapa para cambio de tensión.



6) INSTALACIÓN

6.1) Recibimiento

Al recibir un rectificador Origo™ Arc, retirar todo el material de embalaje alrededor de la unidad y verificar la existencia de eventuales daños que puedan haber ocurrido durante el transporte. Cualquier reclamo relacionado a daños en traslado deben ser dirigidas a la Empresa Transportadora. Remover cuidadosamente todo material que pueda obstruir el pasaje del aire de refrigeración.

N.B.: En caso que un rectificador Origo™ Arc no sea instalado de inmediato, conservarlo en su embalaje original o almacenarlo en local seco y bastante ventilado.

6.2) Local de trabajo

Diversos factores deben ser considerados al determinarse el local de trabajo de una máquina de soldar, de manera a proporcionar una operación segura y eficiente. Una ventilación adecuada es necesaria para la refrigeración del equipo y seguridad del operador y el área debe mantenerse limpia.



Es necesario dejar un corredor de circulación en vuelta de un rectificador Origo™ Arc con por lo menos 700 mm de ancho tanto para su ventilación como para acceso de operación, mantenimiento preventivo y eventual mantenimiento correctivo.

La instalación de cualquier dispositivo de filtración del aire ambiente restringe el volumen de aire disponible para la refrigeración de la máquina y lleva a un sobrecalentamiento de sus componentes internos. La instalación de cualquier dispositivo no autorizado por el Proveedor anula la garantía dada al equipamiento.

6.3) Alimentación eléctrica

Los requisitos de tensión de alimentación eléctrica son indicados en la placa nominal. El rectificador Origo™ Arc es proyectado para operar en redes trifásicas de 220, 380 y 440 V en 60Hz. Él debe ser alimentado a partir de una línea eléctrica independiente y de capacidad adecuada de manera a garantizarse su mejor desempeño y a reducirse las fallas de soldadura o eventuales daños causados por otros equipamientos tales como máquinas de soldar por resistencia, prensas de impacto, motores eléctricos, etc.

Para la alimentación eléctrica de rectificador Origo™ Arc, el Usuario puede usar el cable de entrada ofrecido (con 4 conductores siendo 3 de alimentación y 1 de tierra) o un cable propio con una vitola correspondiente a la extensión deseada y con 4 conductores, siendo 3 de alimentación y 1 para aterrizar. En todos los casos, la alimentación eléctrica debe ser hecha a través de una llave exclusiva con fusibles o disyuntores de protección con dimensiones adecuadas.

La tabla 6.1 abajo, ofrece orientación para la dimensión de los cables y de los fusibles de línea; eventualmente, consultar las normas vigentes.

TABELA 6.1

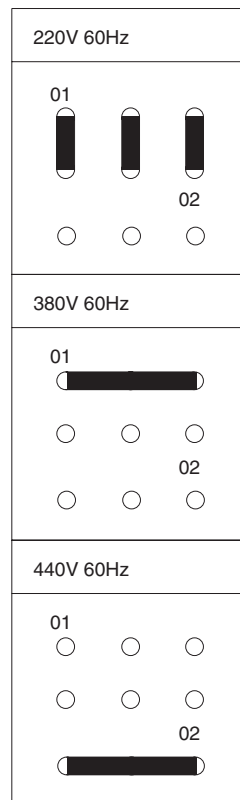
Tensión de alimentación (V)	Consumo en la carga nominal (A)			Conductores de alimentación (cobre - mm ²)	Fusibles retardados (A)		
	256	406	456		256	406	456
220	109	87	91	16,0	120	100	100
380	63,5	48	49	10,0	70	63	63
440	54	44	45	10,0	63	50	50

Los rectificadores Origo™ Arc son ofrecidos para conexión a una red de alimentación de 440 V. En caso que la tensión de alimentación sea diferente, las conexiones primarias deberán ser modificadas como se indica en el esquema eléctrico. La remoción de la ventana en la lateral izquierda proporciona acceso directo a la barra de terminales de las conexiones primarias.

¡ IMPORTANTE !

El terminal de tierra está ligado al chasis del rectificador Origo™ Arc. Él debe estar ligado a un punto eficiente de tierra de la instalación eléctrica general. No ligar el conductor de tierra del cable de entrada a cualquier uno de los bornes de la llave Conectar/Desconectar, lo que puede colocar el chasis de la máquina bajo tensión eléctrica.

Todas las conexiones eléctricas deben ser firmemente apretadas de manera a no haber riesgo de chispas, sobrecalentamiento o caída de tensión en los circuitos.



N.B.: NO USE EL NEUTRO DE LA RED PARA CONEXIÓN A TIERRA.

6.4) Circuito de soldadura.

El buen funcionamiento de un rectificador Origo™ Arc depende de utilizarse un cable de masa de cobre, aislados, con el menor tamaño posible y compatible con la (s) aplicación (es) considerada (s) en buen estado y firmemente conectados en sus terminales. Además las conexiones en la pieza a soldar en la bancada de trabajo y en el terminal "Negativo" del Conjunto deben ser firmes.

Cualquiera que sea su extensión total (lo que debe siempre ser la menor posible) y cualquier que sea la corriente de soldadura empleada, la sección del cable "Obra" debe corresponder a la corriente máxima que el rectificador Origo™ Arc, utilizado pueda proveer en el Factor de trabajo de 60%.

La resistencia eléctrica del circuito de soldadura provoca caídas de tensión que se suman a la caída interna natural del propio Rectificador, reduciendo la tensión de arco y la corriente máxima disponibles y tornando el arco inestable.

7) OPERACIÓN

- 1) Conectar el rectificador Origo™ Arc a la red eléctrica, el cable Porta-eletrodo y el cable masa conectados:
- 2) Girar el interruptor Conectar/Desconectar en la posición "Conectar"; el motor del exhaustor pasa a girar creando el flujo de aire necesario a la refrigeración de la máquina.
- 3) Ajustar la corriente de soldadura por manivela. La rotación del manivela en el sentido horario aumenta el valor de la corriente; la rotación en el sentido antihorario disminuye el valor de la corriente.

Nota: los valores de los parámetros de soldadura dependen, básicamente, del material y del diámetro del electrodo utilizado, del espesor a ser soldado y de la posición de soldadura.

4) Abrir el arco y, en caso que sea necesario, reajustar la corriente.

8) MANTENIMIENTO

8.1) Recomendaciones

En condiciones normales de ambiente y de operación, un rectificador Origo™ Arc, no requiere un servicio especial de mantenimiento. Es solamente necesario limpiar internamente la máquina una vez al mes con aire comprimido a baja presión, seco y libre de aceite.

Luego de la limpieza con aire comprimido, verificar el ajuste de las conexiones eléctricas y la fijación de los componentes. Verificar la eventual existencia de daños al aislar los hilos o cables eléctricos, inclusive de soldadura, o en otros aislantes y substituirlos en caso de defectos.

8.2) Reparación

Para asegurar el funcionamiento y desempeño óptimos de una máquina ESAB, usar solamente piezas de repuesto originales proveídas por ESAB S/A o por ella aprobadas. El empleo de piezas no originales o no aprobadas lleva a la pérdida de la garantía dada.

Piezas de repuesto se pueden obtener en los Servicios Autorizados ESAB o en las Filiales de Ventas indicadas en la última página de este Manual. Siempre informar el modelo y el número de serie.

9) CONJUNTO DE CABLES

Conjunto de cables porta-electrodo e massa - 0400257

10) OPCIONAL

Carrito - 0401772





CERTIFICADO DE GARANTÍA

Modelo: () Origo™ Arc 256
() Origo™ Arc 406
() Origo™ Arc 456

Nº de série:



Informaciones del Cliente

Empresa: _____

Dirección: _____

Teléfono: (____) _____ Fax: (____) _____ E-mail: _____

Modelo: () Origo™ Arc 256
() Origo™ Arc 406
() Origo™ Arc 456

Nº de série:

Observaciones: _____

Revendedor: _____ Factura de Venta Nº: _____



Estimado Cliente,

Solicitamos rellenar y enviar esa ficha que permitira a la ESAB S.A. conocerlo mejor para que posamos atenderlo y garantizar a la prestación del servicio de asistencia tecnica con elevado patrón de calidad ESAB.

Favor enviar para:

ESAB S.A.
Rua Zezé Camargos, 117 - Cidade Industrial
Contagem - Minas Gerais
CEP: 32.210-080
Fax: (31) 2191-4440
Att: Departamento de Controle de Qualidade



30
ANOS



Alusolda

GARANTÍA

ESAB S/A Industria y Comercio, garantiza al comprador y usuario, que sus equipos son fabricados bajo riguroso Control de Calidad, asegurando su funcionamiento y características, cuando instalados, operados y mantenidos de acuerdo a las orientaciones del Manual correspondiente a cada equipo.

ESAB S/A Industria y Comercio, garantiza la sustitución o reparación de cualquier parte o componente del equipo de su fabricación, en condiciones normales de uso, que presente falla debido a defecto de material o de fabricación, durante el período vigencia de garantía indicado para cada tipo o modelo de equipo.

El compromiso de ESAB S/A con las condiciones de la presente Garantía, está limitado solamente, a la reparación o sustitución de cualquier parte o componente del equipo cuando debidamente comprobado por ESAB S/A o SAE - Servicio Autorizado ESAB.

Piezas y partes tales como, poleas y guías de alambre, medidor analógico o digital con daños por cualquier objeto, cables eléctricos o de mando con daños, porta electrodos o garras, boquilla de torcha, pistola de soldadura o corte, torchas y sus componentes, sujetos a desgaste o deterioro por el uso normal del equipo, o cualquier otro daño causado por la inexistencia de mantenimiento preventivo, no están cubiertos por la presente garantía.

La presente garantía no cubre ningún equipo ESAB o parte o componente que haya sido adulterado, sometido a uso incorrecto, sufrido accidente o daño causado por el transporte o condiciones atmosféricas, instalación o mantenimiento inapropiados, uso de partes o piezas no originales ESAB, intervención técnica de cualquier especie realizada por personal no calificado o no autorizado por ESAB S/A, o por aplicación diferente de aquella para cual el equipo fue proyectado y fabricado.

El embalaje, así como los gastos de transporte y flete de ida y vuelta de los equipos en garantía a instalaciones de ESAB S/A o un SAE, serán por cuenta y riesgo del comprador, usuario o revendedor.

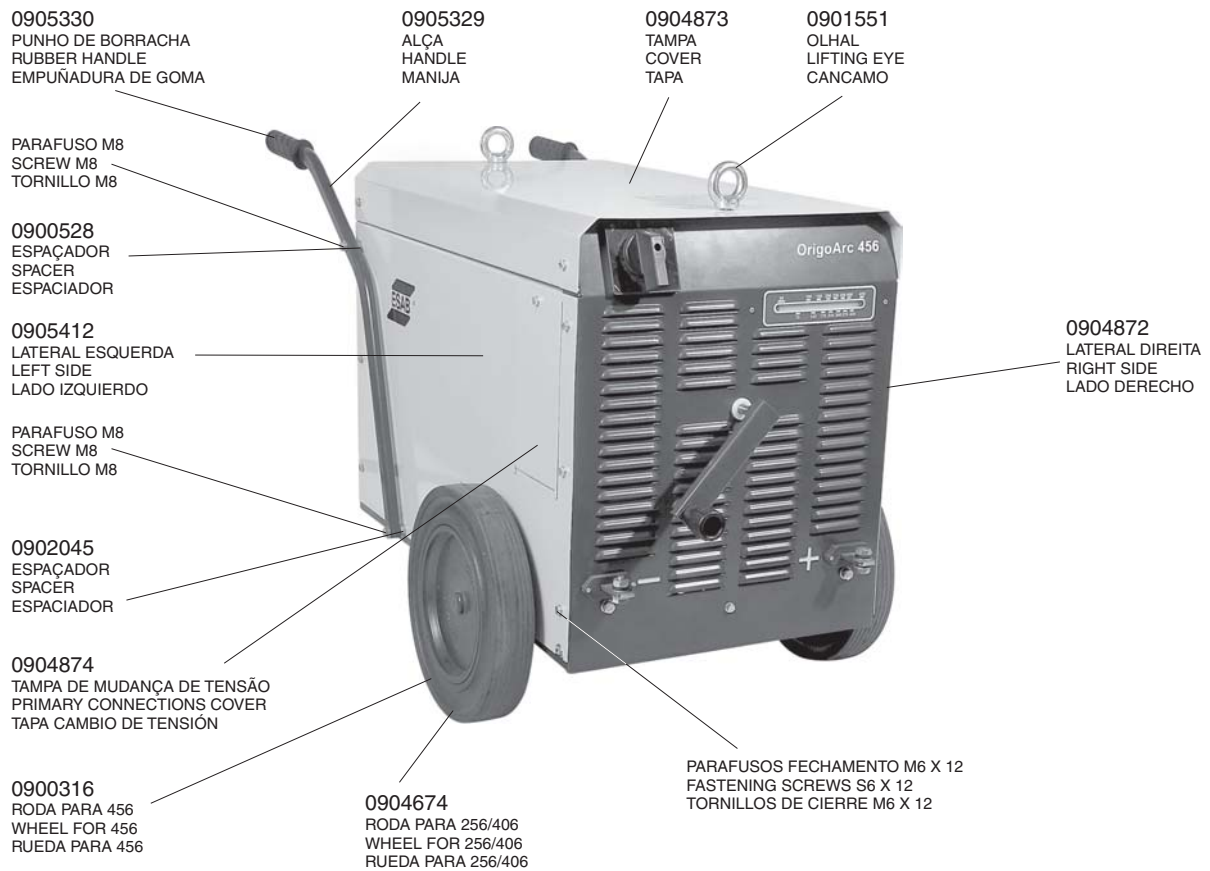
La presente garantía, tendrá vigencia a partir de la fecha de emisión de la factura de venta emitida por ESAB S/A INDÚSTRIA E COMÉRCIO y/o Revendedor ESAB.

El periodo de garantía para los **Origo™ Arc** es de 1 año.

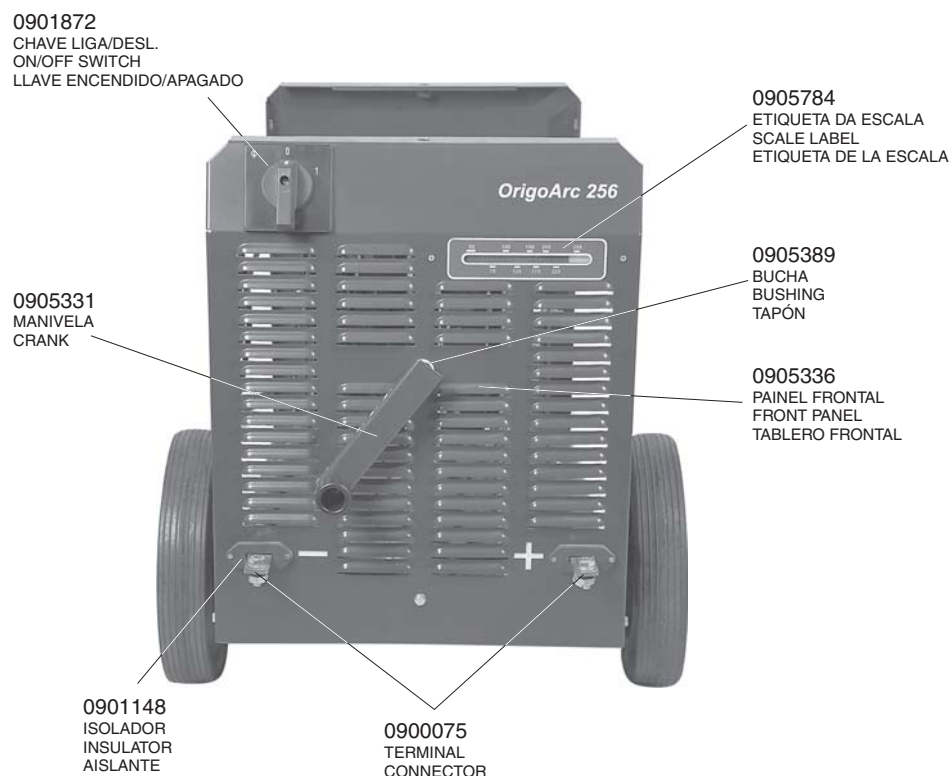
APÊNDICE A - PEÇAS DE REPOSIÇÃO Origo™ Arc 256/406/456

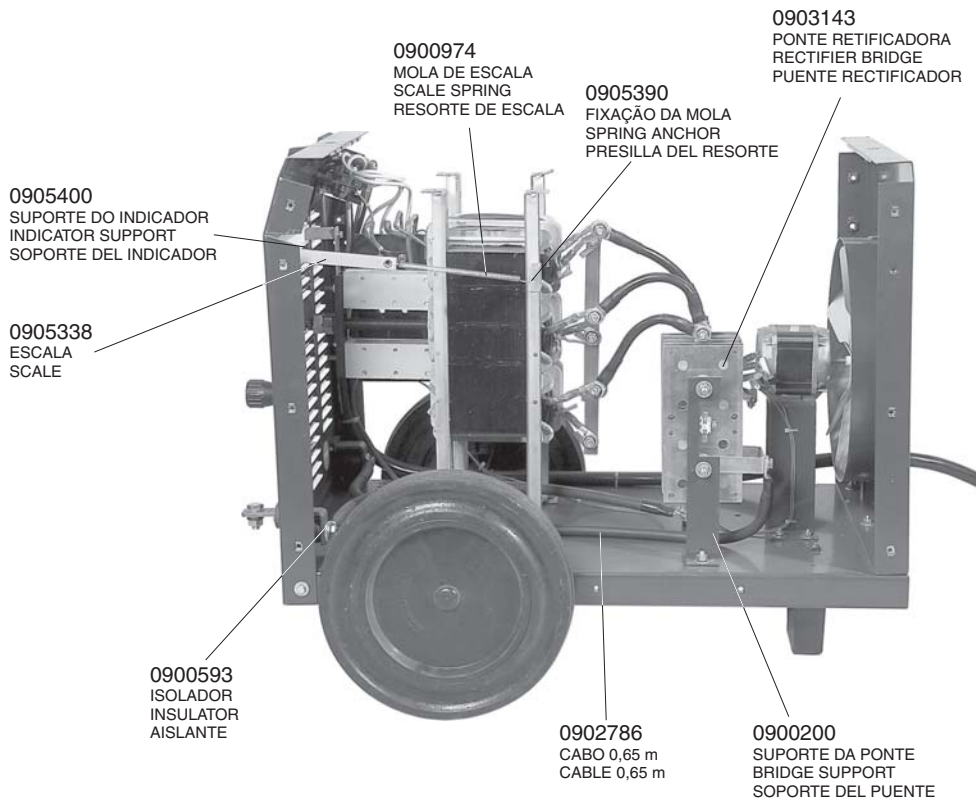
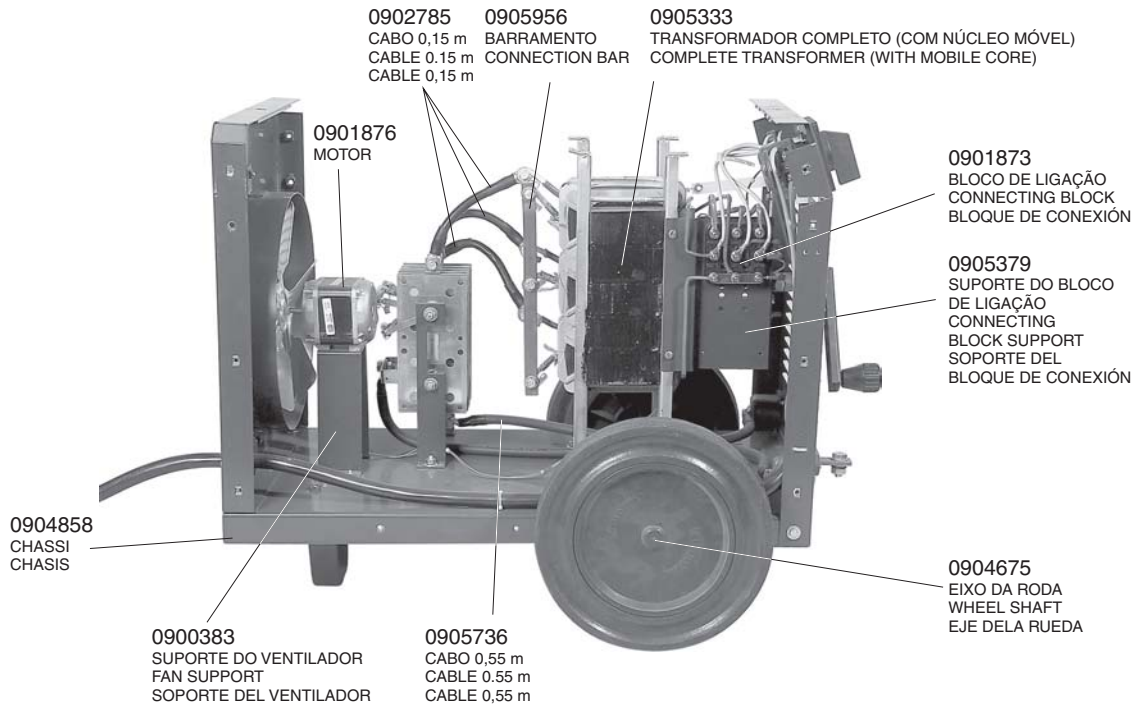
APPENDIX A - SPARE PART Origo™ Arc 256/406/456

APÉNDICE A - REPUESTOS Origo™ Arc 256/406/456



Origo™ Arc 256





0905328
PAINEL TRASEIRO
REAR PANEL
TABLERO POSTERIOR

0902033
HÉLICE
HELICE
PROPELLER

0902339
HÉLICE
HELICE
PROPELLER

0902683
CABO DE ENTRADA
CABLE

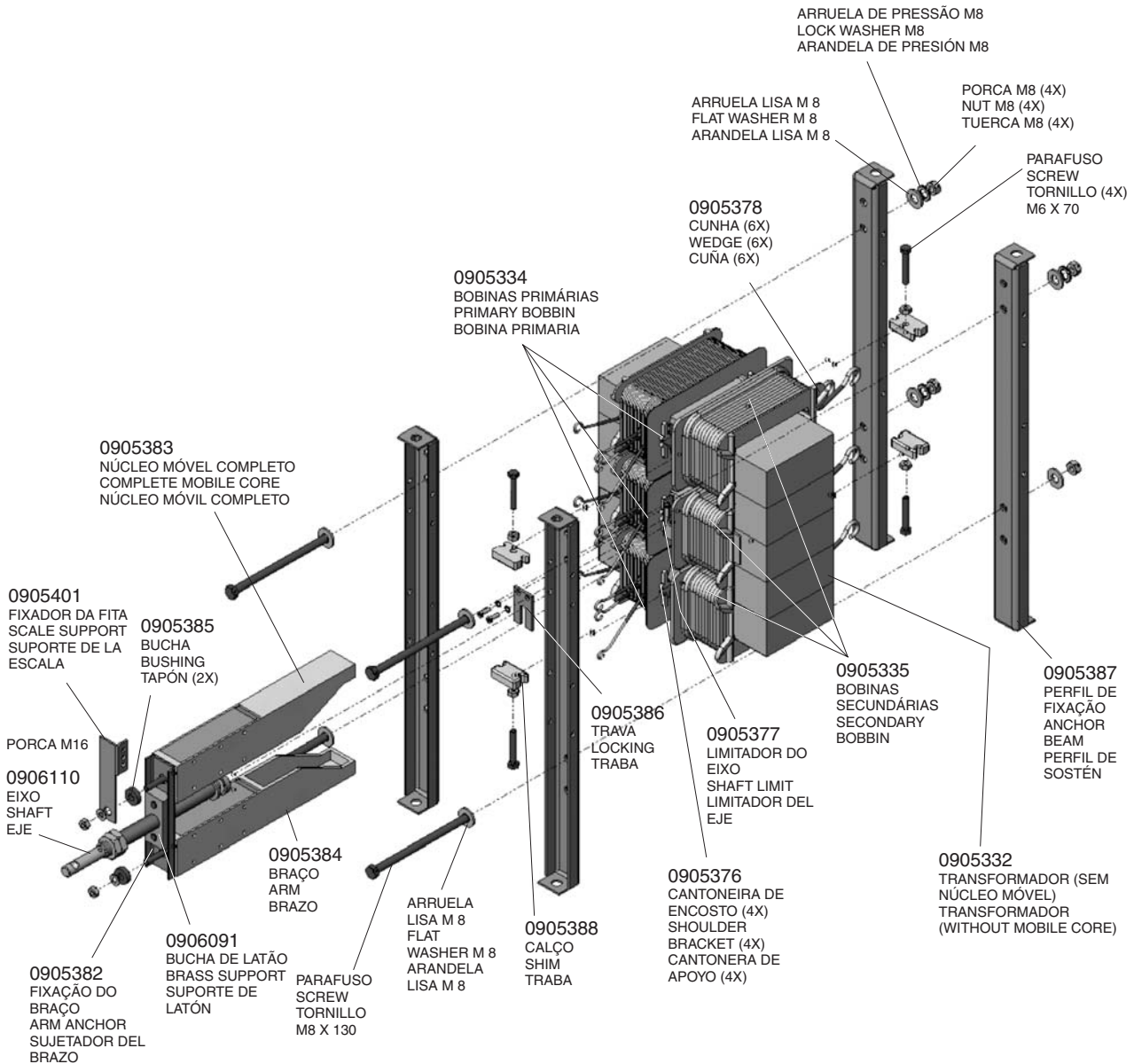
0900969
PÉ
FOOT
PIE



TRANSFORMADOR - Origo™ Arc 256

TRANSFORMER - Origo™ Arc 256

TRANSFORMADOR - Origo™ Arc 256



Origo™ Arc 406

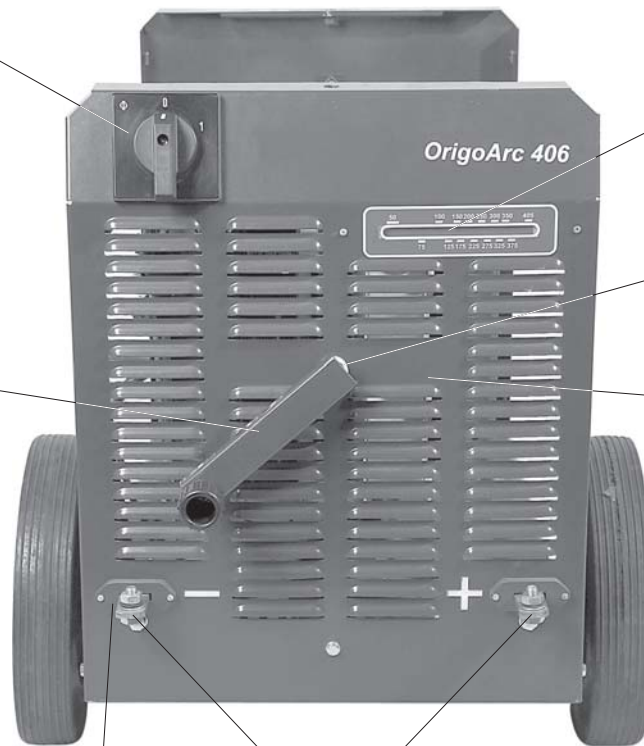
0901872
CHAVE LIGA/DESL.
ON/OFF SWITCH
LLAVE ENCENDIDO/APAGADO

0905785
ETIQUETA DA ESCALA
SCALE LABEL
ETIQUETA DELA ESCALA

0905331
MANIVELA
CRANK

0905389
BUCHA
BUSHING
TAPÓN

0905350
PAINEL FRONTAL
FRONT PANEL
TABLERO FRONTAL



0901148
ISOLADOR
INSULATOR
AISLANTE

0900075
TERMINAL

0902785
CABO 0,15 m
CABLE 0.15 m
CABLE 0.15 m

0905956
BARRAMENTO
CONNECTION BAR

0905345
TRANSFORMADOR COMPLETO
(COM NÚCLEO MÓVEL)
COMPLETE TRANSFORMER
(WITH MOBILE CORE)

0901873
BLOCO DE LIGAÇÃO
CONNECTING BLOCK
BLOQUE DE CONEXIÓN

0901876
MOTOR

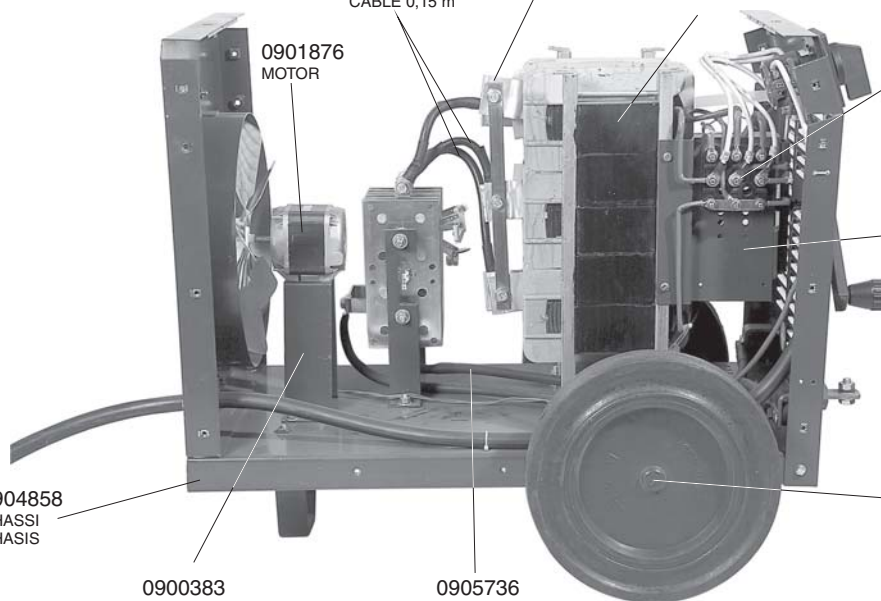
0905379
SUPORTE DO BLOCO
DE LIGAÇÃO
CONNECTING
BLOCK SUPPORT
SOPORTE DEL
BLOQUE DE CONEXIÓN

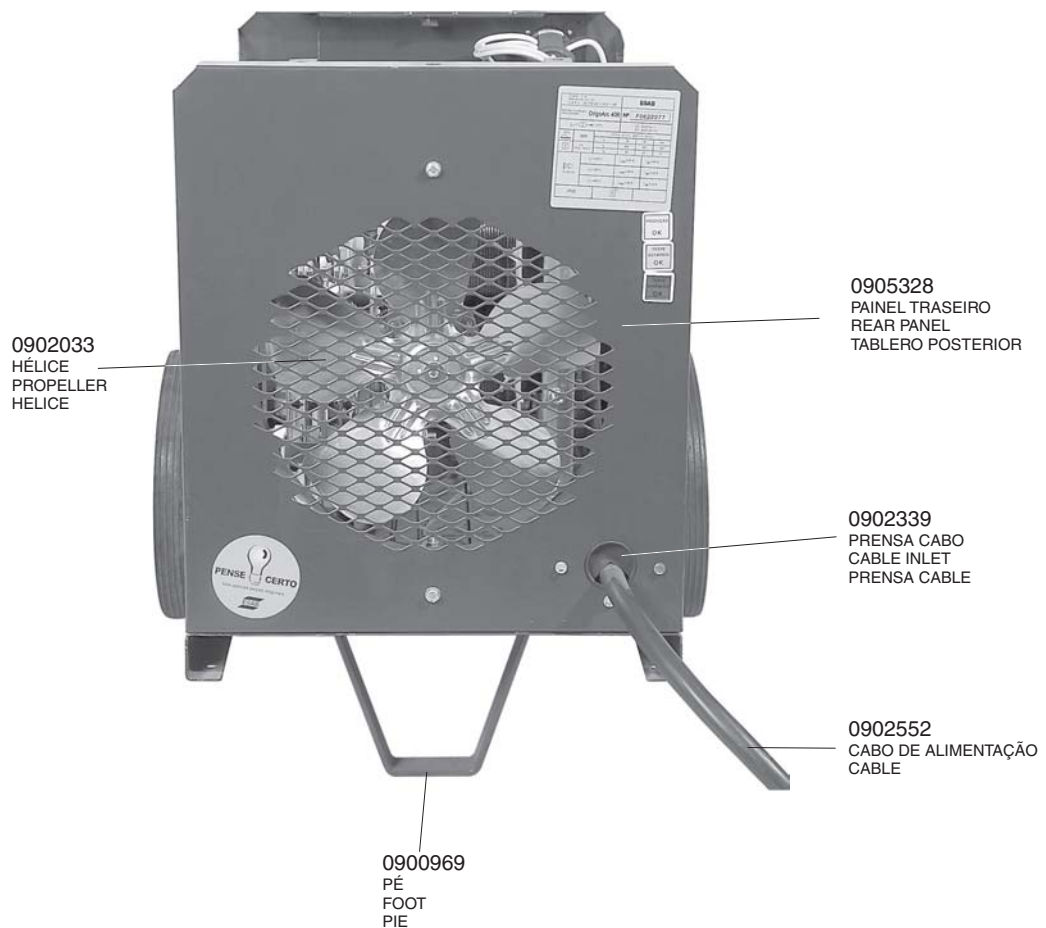
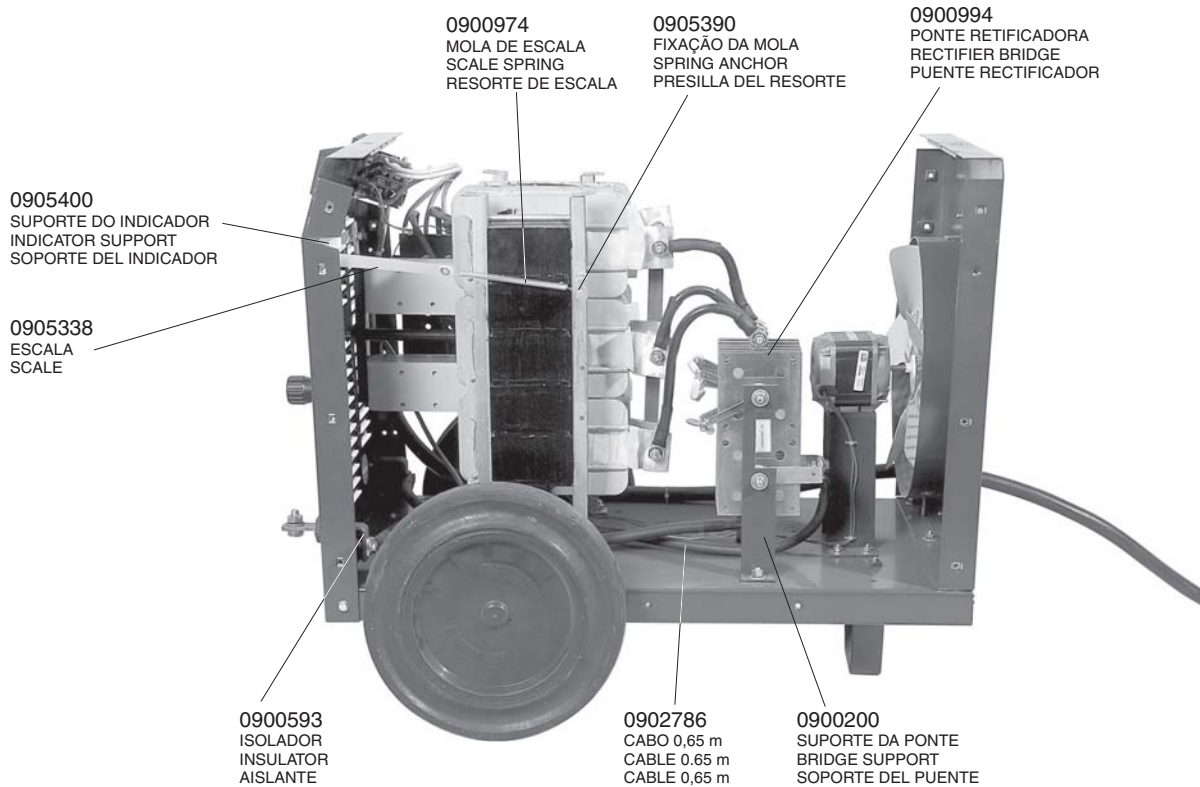
0904858
CHASSI
CHASIS

0904675
EIXO DA RODA
WHEEL SHAFT
EJE DELA RUEDA

0900383
SUPORTE DO VENTILADOR
FAN SUPPORT
SOPORTE DEL VENTILADOR

0905736
CABO
CABLE

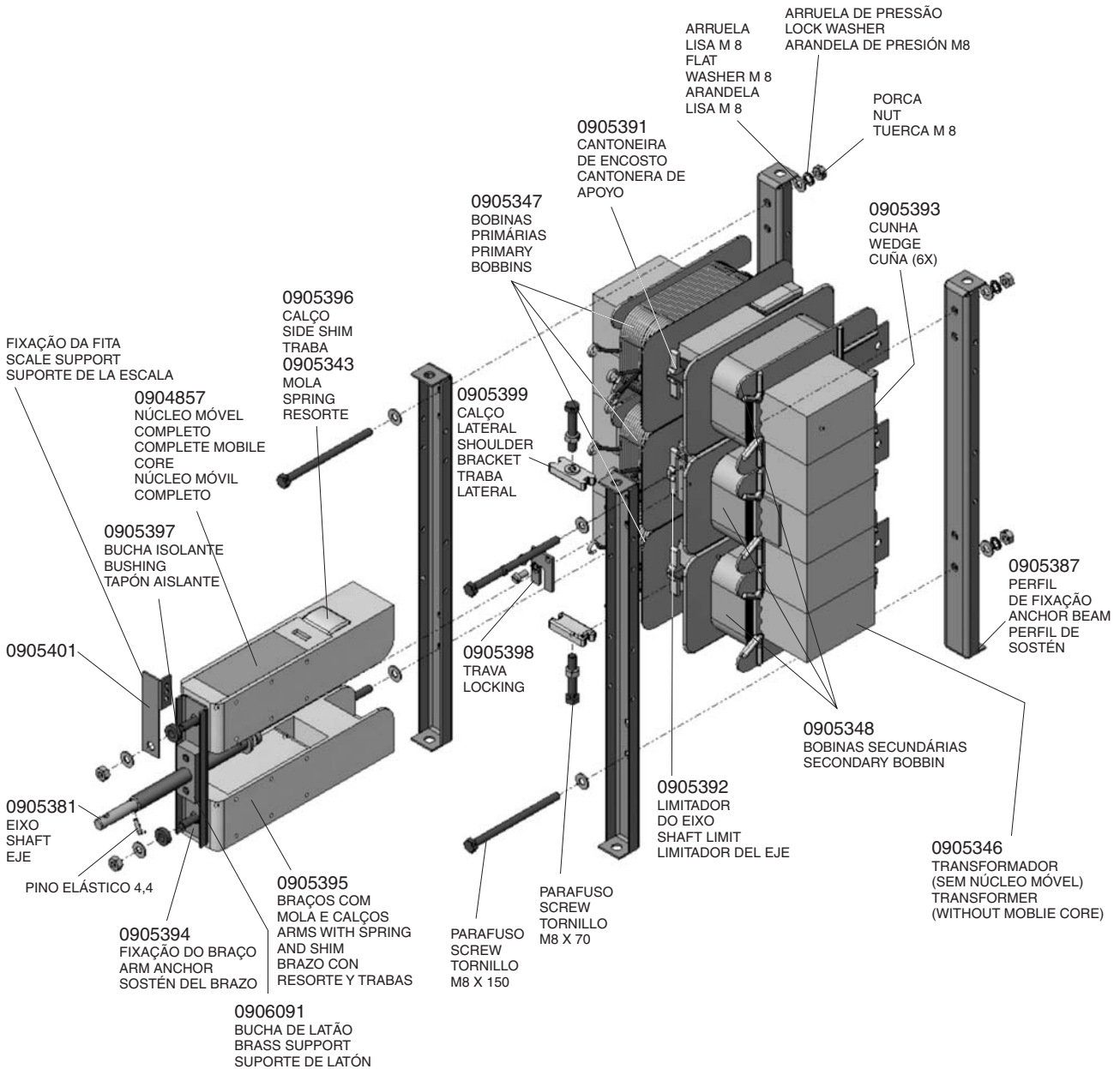




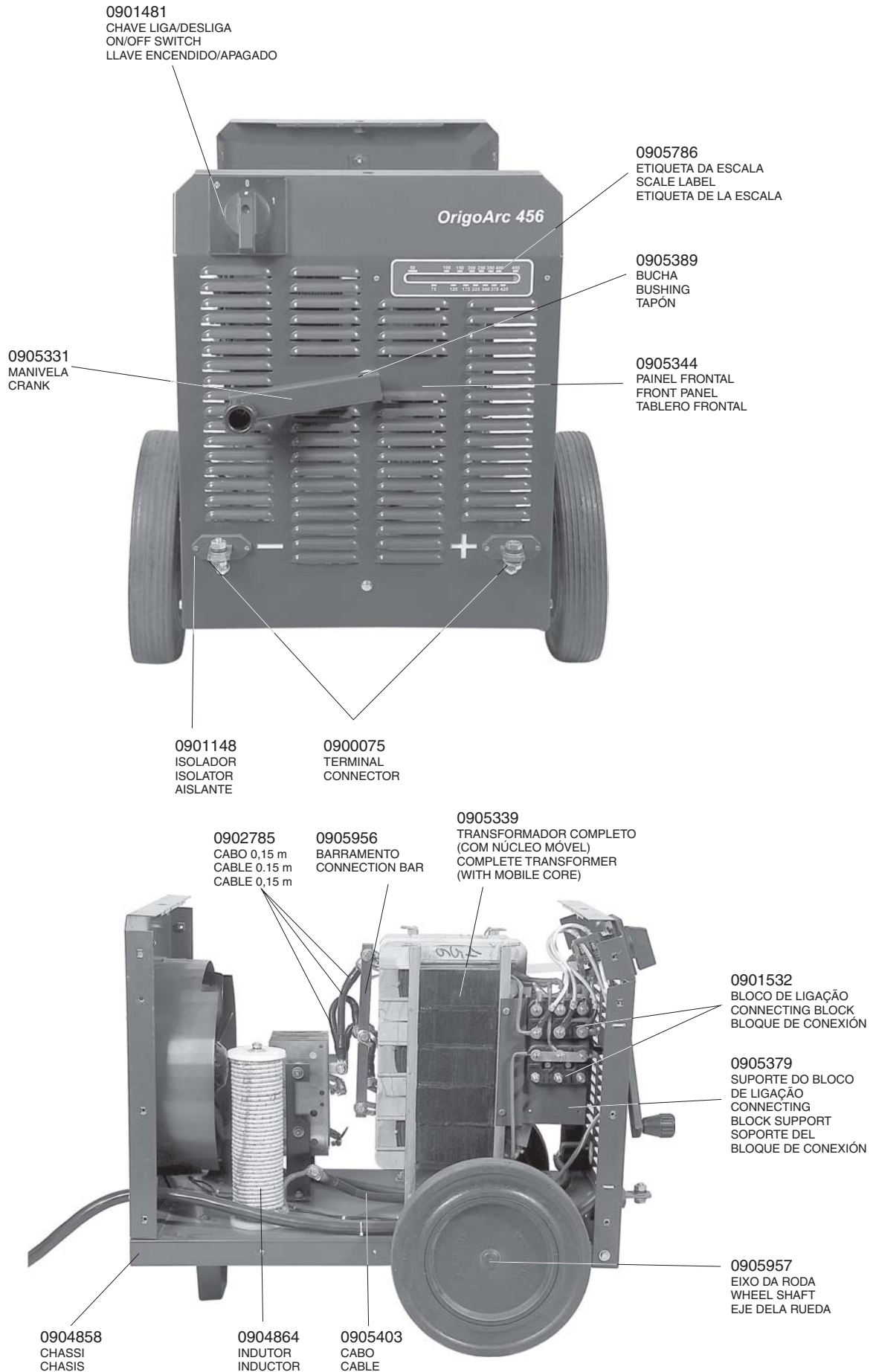
TRANSFORMADOR - Origo™ Arc 406

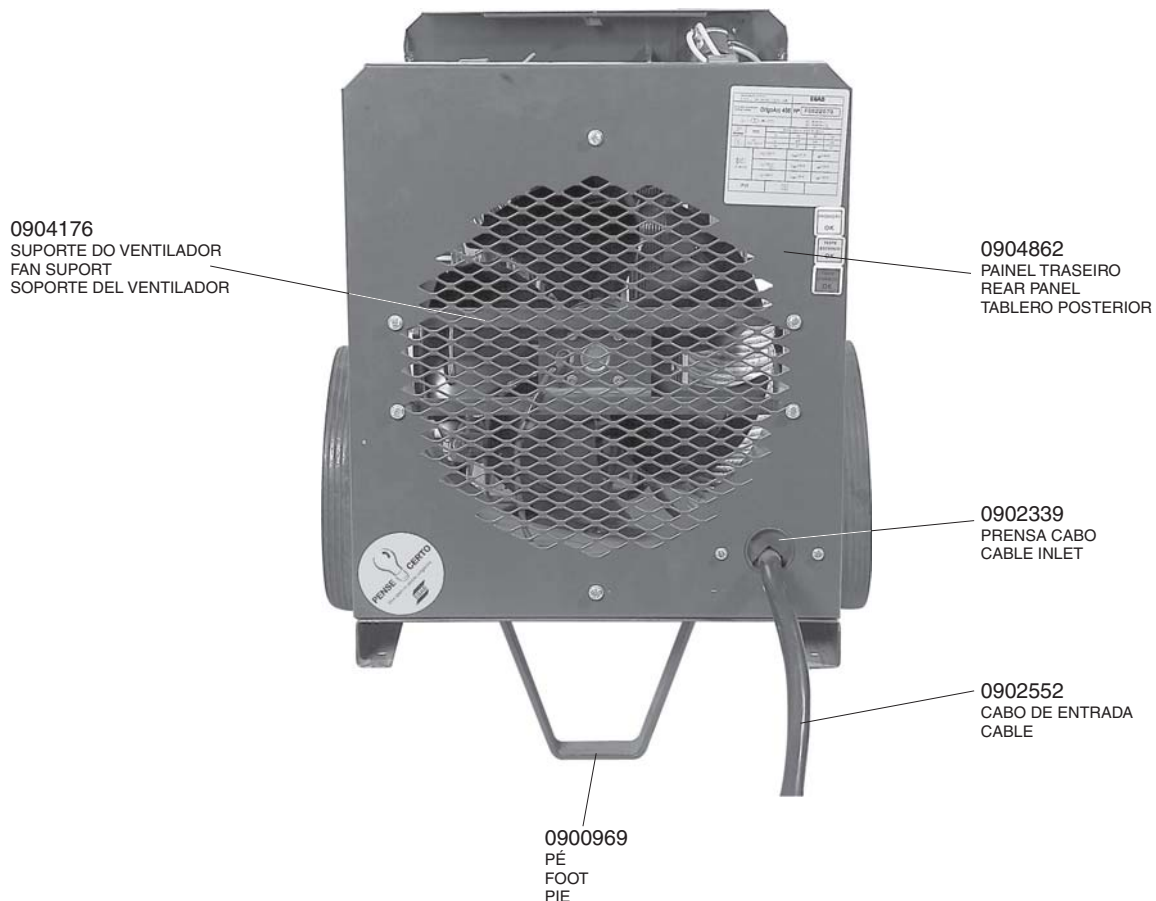
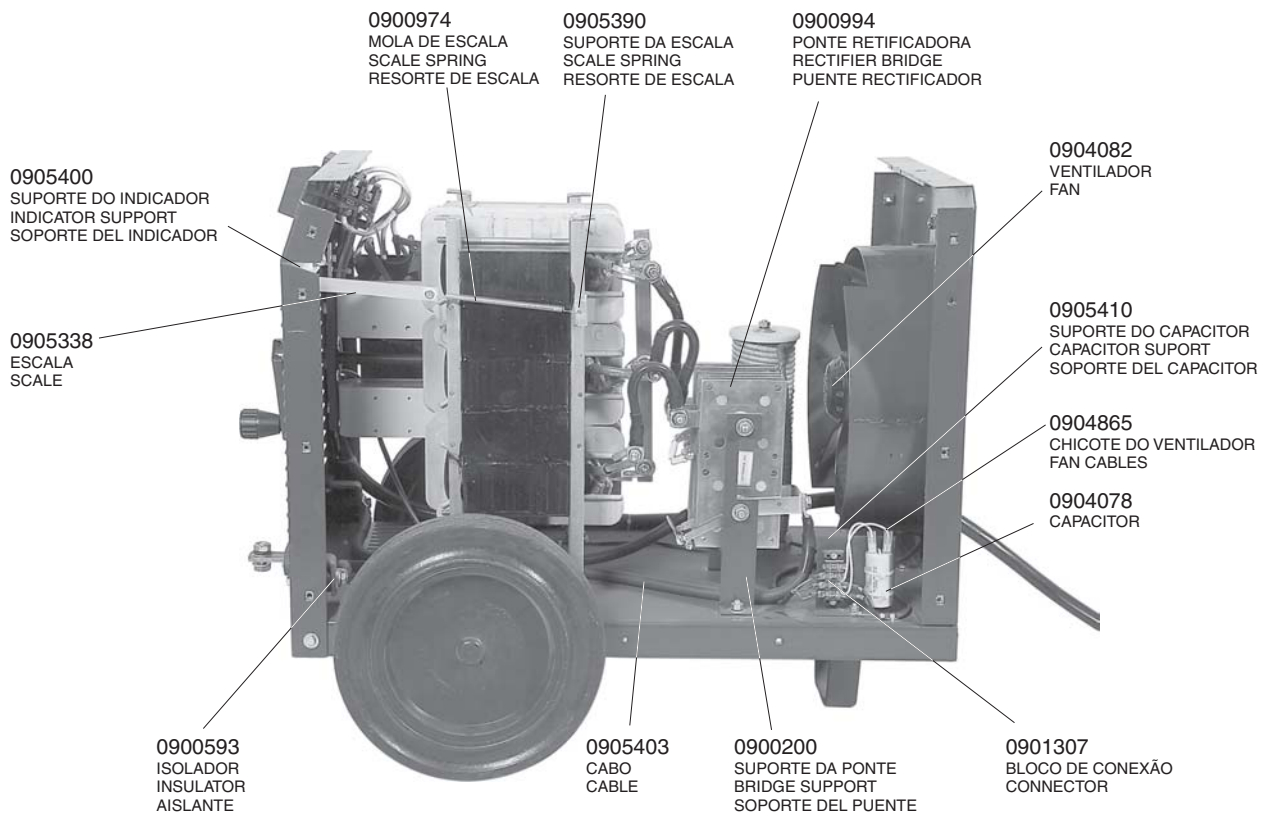
TRANSFORMER - Origo™ Arc 406

TRANSFORMADOR - Origo™ Arc 406



Origo™ Arc 456

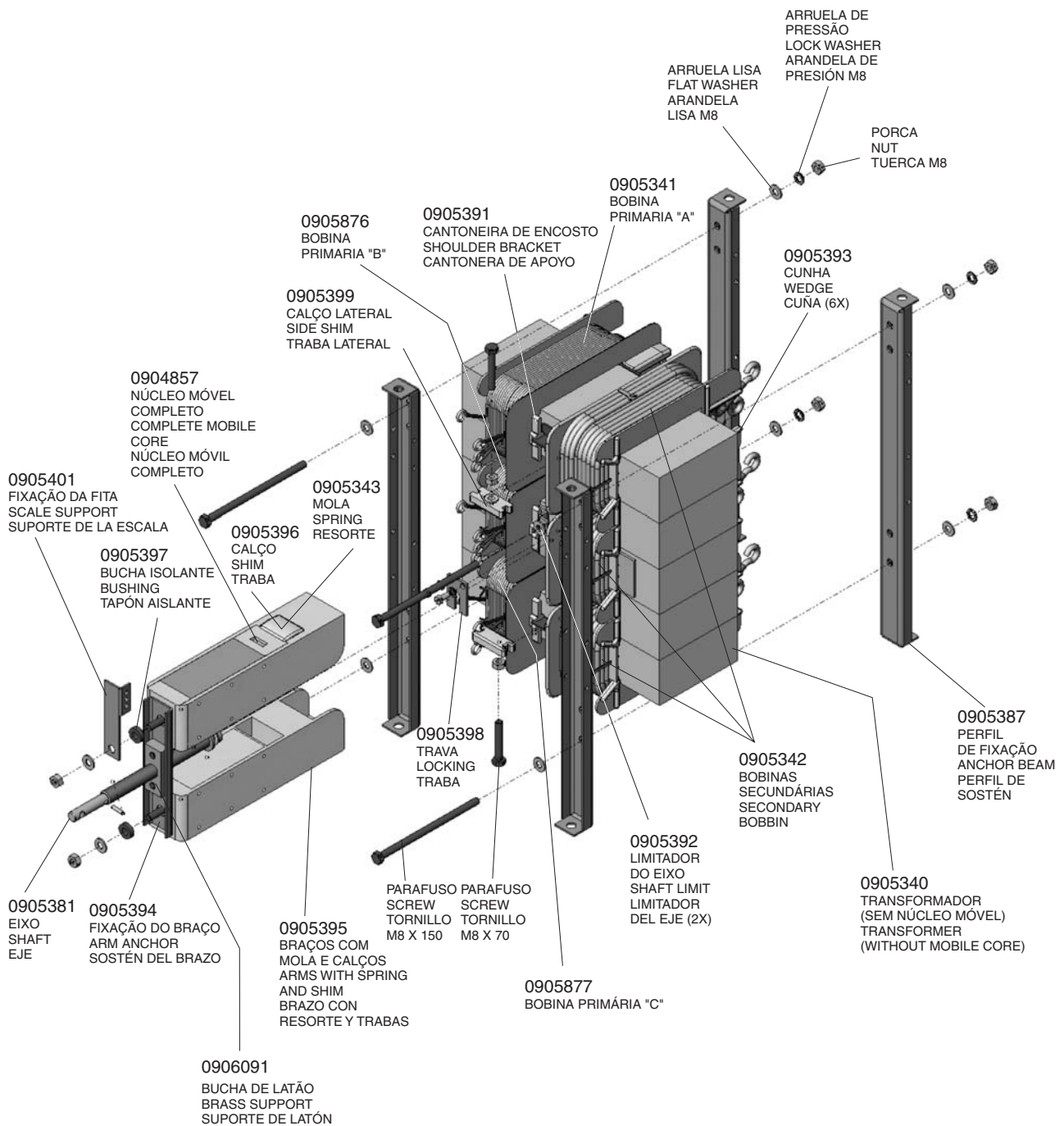




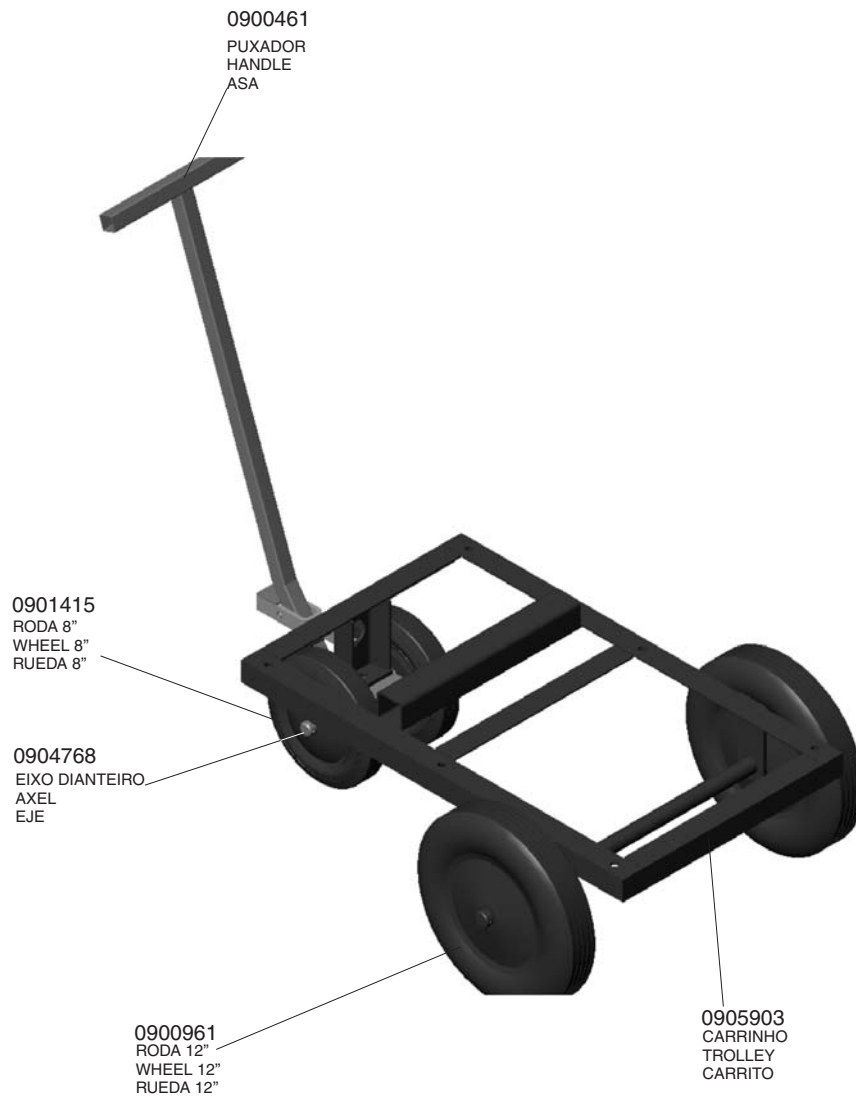
TRANSFORMADOR - Origo™ Arc 456

TRANSFORMER - Origo™ Arc 456

TRANSFORMADOR - Origo™ Arc 456



**CARRINHO
TROLLEY
CARRITO**





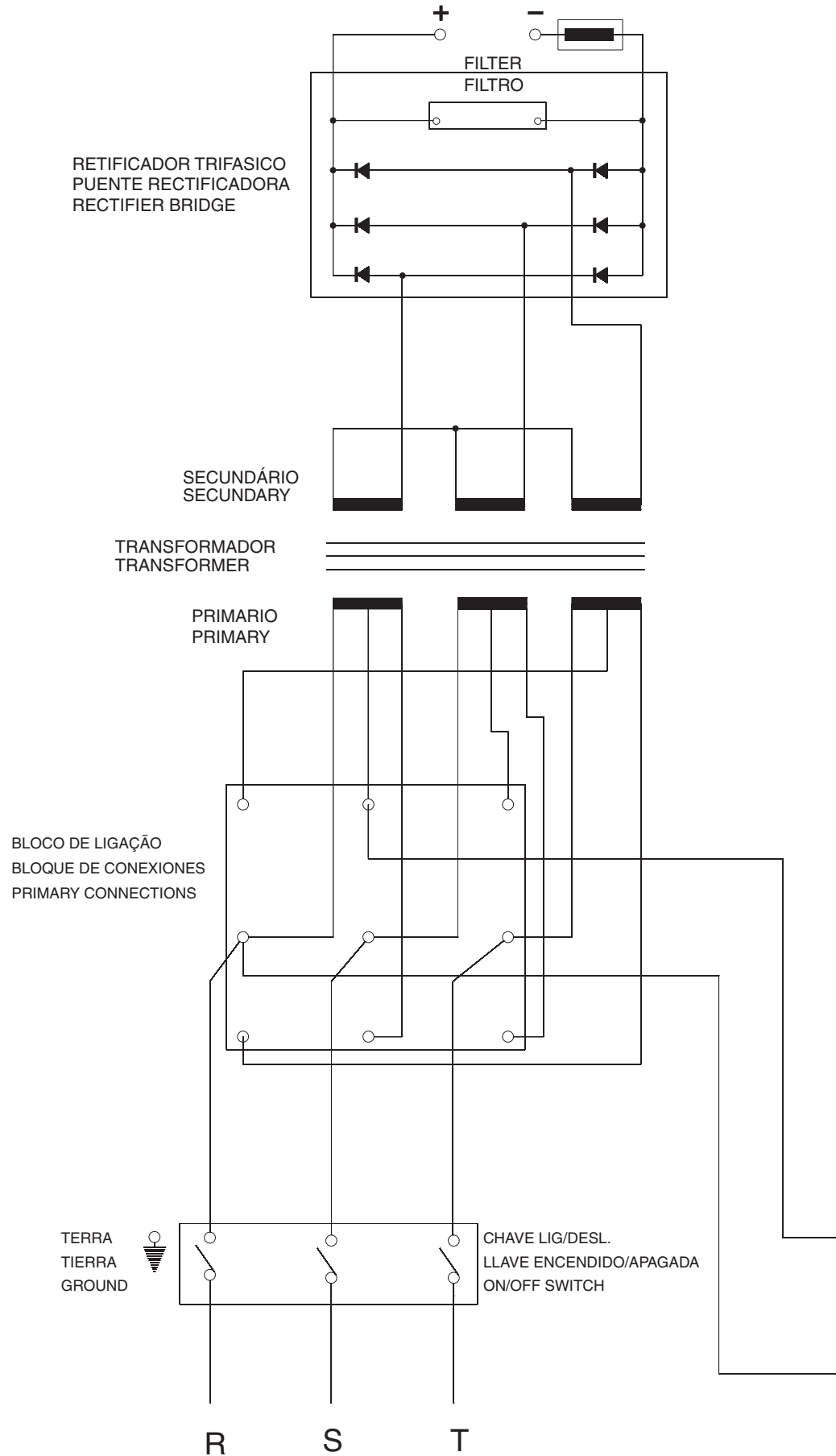
30
ANOS



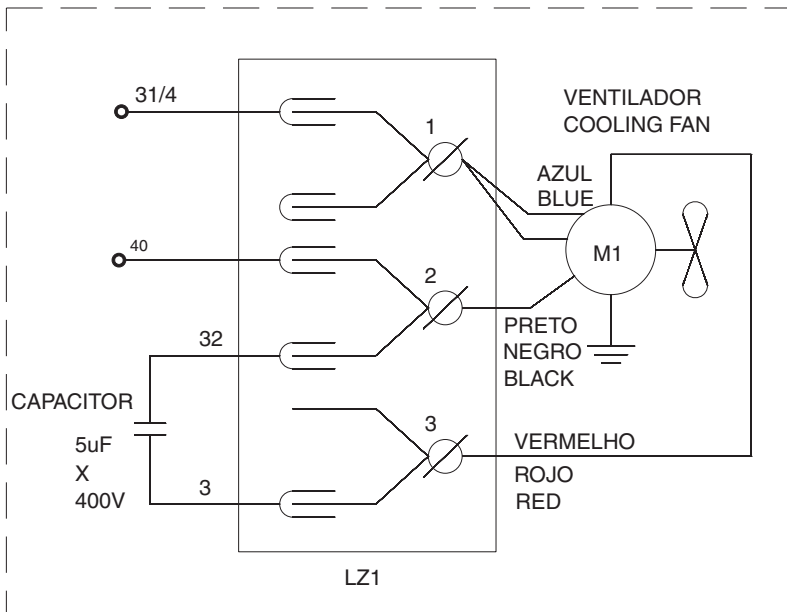
Alusolda

Apêndice B - ESQUEMA ELÉTRICO
Appendix B - ELECTRICAL SCHEME
Apéndice B - ESQUEMA ELÉCTRICO

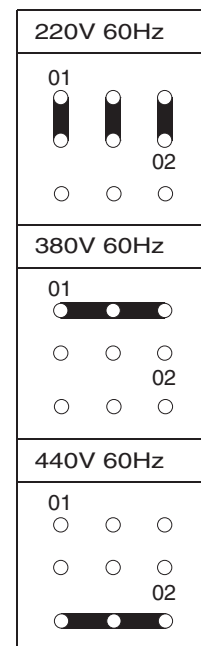
INDUTOR - Somente para Origo™ Arc 456
INDUCTOR - Solamente para Origo™ Arc 456
INDUCTOR - Only for Origo™ Arc 456



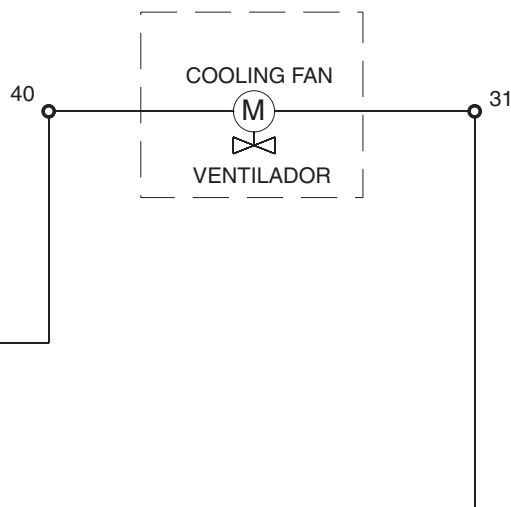
Somente para Origo™ Arc 456
Solamente para Origo™ Arc 456
Only for Origo™ Arc 456



MUDANÇA DE TENSÃO
CAMBIO DE TENSION
PRIMARY CONNECTIONS



Somente para Origo™ Arc 256/406
Solamente para Origo™ Arc 256/406
Only for Origo™ Arc 256/406



A ESAB S/A se reserva o direito de alterar as características técnicas de seus equipamentos sem prévio aviso.

ESAB S/A has the right to alter technical characteristics of their equipment with no prior notice.

ESAB S/A se reserva el derecho de alterar las características técnicas de sus equipos sin aviso previo.



BRASIL

Belo Horizonte (MG)	Tel.: (31) 2191-4970	Fax: (31) 2191-4976	vendas_bh@esab.com.br
São Paulo (SP)	Tel.: (11) 2131-4300	Fax: (11) 5522-8079	vendas_sp@esab.com.br
Rio de Janeiro (RJ)	Tel.: (21) 2141-4333	Fax: (21) 2141-4320	vendas_rj@esab.com.br
Porto Alegre (RS)	Tel.: (51) 2121-4333	Fax: (51) 2121-4312	vendas_pa@esab.com.br
Salvador (BA)	Tel.: (71) 2106-4300	Fax: (71) 2106-4320	vendas_sa@esab.com.br

INTERNATIONAL

Brazilian Office Phone: +55 31 2191-4431 Fax: +55 31 2191-4439 sales_br@esab.com.br

esab.com.br