

# Origo™ Arc 420

Retificador para soldagem com  
eletrodos revestidos



## Manual do usuário e peças de reposição

Referência

Origo™ Arc 420

0406734

A ESAB se reserva o direito de alterar as especificações sem prévio aviso.

0220730

08/2015



30  
ANOS



**Alusolda**

<b>1</b>	<b>SEGURANÇA</b>	<b>4</b>
<b>2</b>	<b>INTRODUÇÃO</b>	<b>6</b>
<b>3</b>	<b>DADOS TÉCNICOS</b>	<b>7</b>
<b>4</b>	<b>INSTALAÇÃO</b>	<b>8</b>
4.1	Geral	8
4.2	Recebimento	8
4.3	Local de trabalho	8
4.4	Alimentação elétrica	9
4.5	Circuito de soldagem	10
<b>5</b>	<b>OPERAÇÃO</b>	<b>10</b>
5.1	Visão geral	10
5.2	Operação	11
<b>6</b>	<b>MANUTENÇÃO</b>	<b>12</b>
6.1	Visão geral	12
6.2	Manutenção preventiva	12
6.3	Manutenção corretiva	12
<b>7</b>	<b>CONTROLES E CONEXÕES</b>	<b>13</b>
<b>8</b>	<b>MONTAGEM DO EQUIPAMENTO</b>	<b>14</b>
<b>9</b>	<b>DETECÇÃO DE DEFEITOS</b>	<b>15</b>
<b>10</b>	<b>ESQUEMAS ELÉTRICOS</b>	<b>16</b>
<b>11</b>	<b>DIMENSÕES</b>	<b>17</b>
<b>12</b>	<b>ADQUIRIR PEÇAS DE REPOSIÇÃO</b>	<b>17</b>
<b>13</b>	<b>PEÇAS DE REPOSIÇÃO</b>	<b>18</b>
<b>14</b>	<b>ACESSÓRIOS</b>	<b>26</b>

---

# 1 SEGURANÇA

---

Os usuários do equipamento ESAB têm a responsabilidade final por garantir que qualquer pessoa que trabalhe com equipamento ou próximo a ele observe todas as precauções de segurança pertinentes. As precauções de segurança devem atender aos requisitos aplicáveis a este tipo de equipamento. As recomendações seguintes devem ser observadas além das normas padrão aplicáveis ao local de trabalho.

Todo trabalho deve ser realizado por equipe treinada e bem familiarizada com a operação do equipamento. A operação incorreta do equipamento pode levar a situações perigosas, que podem resultar em ferimentos para o operador e danos para o equipamento.

1. Qualquer pessoa que utilize o equipamento deve estar familiarizada com o seguinte:

- a operação do equipamento.
- o local de paradas de emergência.
- o funcionamento do equipamento.
- precauções de segurança pertinentes.
- soldagem e corte ou outra operação aplicável do equipamento.

2. O operador deve garantir que:

- nenhuma pessoa não autorizada se posicione dentro da área de trabalho do equipamento quando ele for iniciado.
- nenhuma pessoa esteja desprotegida quando o arco for ativado ou o trabalho for iniciado com o equipamento.

3. O local de trabalho deve:

- ser adequado para a finalidade.
- ser livre de corrente de ar.

4. Equipamento de proteção pessoal:

- use sempre o equipamento de proteção pessoal recomendado, como óculos de segurança, roupas à prova de chamas, luvas de segurança.
- não use itens soltos, como lenços, braceletes, anéis etc., que podem ficar presos ou ocasionar incêndio.

5. Precauções gerais:

- verifique se o cabo de retorno está conectado com firmeza.
- o trabalho em equipamento alta tensão pode ser executado por um electricista qualificado.
- o equipamento extintor de incêndio deve estar nitidamente lacrado e próximo, ao alcance das mãos.
- a lubrificação e a manutenção não devem ser realizadas no equipamento durante a operação.

**AVISO!**

Solda e corte a arco podem ser prejudiciais para você e as demais pessoas. Tome medidas de precaução ao soldar e cortar. Pergunte a seu empregador sobre as práticas de segurança, que devem se basear nos dados sobre risco dos fabricantes.

**CHOQUE ELÉTRICO - pode matar.**

- Instale e aterre a unidade de acordo com normas aplicáveis
- Não toque em peças elétricas sob tensão nem em eletrodos com a pele desprotegida, luvas úmidas ou roupas úmidas
- Isole o seu corpo e a peça de trabalho
- Certifique-se quanto à segurança de seu local de trabalho

**FUMAÇAS E GASES - podem ser perigosos à saúde**

- Mantenha a cabeça distante deles
- Mantenha o ambiente ventilado, exaustão no arco, ou ambos, para manter a fumaça e os gases fora da sua zona de respiração e da área geral.

Os RAIOS DE ARCOS podem danificar os olhos e queimar a pele.

- Proteja os olhos e o corpo. Use a tela de solda e lente de filtro corretas, e vista roupas de proteção
- Proteja os espectadores com telas ou cortinas adequadas

**PERIGO DE INCÊNDIO**

- Faíscas (respingos) podem causar incêndio. Certifique-se, portanto, de que não haja materiais inflamáveis nas proximidades

**RUÍDO - Ruído excessivo pode danificar a audição**

- Proteja os ouvidos. Use tampões para os ouvidos ou outra proteção auditiva.
- Avise os transeuntes sobre o risco

**FUNCIONAMENTO INCORRETO - Ligue para obter auxílio de um especialista em caso de funcionamento incorreto.**

Leia e compreenda o manual de instrução antes da instalação ou operação.

**PROTEJA OS OUTROS E A SI MESMO!**

**AVISO!**

Não use a fonte de alimentação para descongelar tubos congelados.

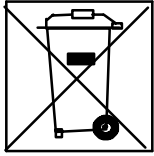
**ATENÇÃO!**

Leia e compreenda o manual de instrução antes da instalação ou operação.

**ATENÇÃO!**

Este produto destina-se exclusivamente a soldagem a arco.

Não elimine equipamento elétrico juntamente com o lixo normal!



De acordo com a Diretiva Européia 2002/96/CE relativa a resíduos de equipamentos elétricos e eletrônicos de acordo com a as normas ambientais nacionais, o equipamento elétrico que atingiu o fim da sua vida útil deve ser recolhido separadamente e entregue em instalações de reciclagem ambientalmente adequadas. Na qualidade de proprietário do equipamento, é obrigação deste obter informações sobre sistemas de recolha aprovados junto do seu representante local.

Ao aplicar esta Norma o proprietário estará melhorando o meio ambiente e a saúde humana!



#### ATENÇÃO!

Os equipamentos Classe A não se destinam ao uso em locais residenciais nos quais a energia elétrica é fornecida pelo sistema público de fornecimento de baixa tensão. Pode haver dificuldades potenciais em garantir a compatibilidade eletromagnética de equipamentos classe A nesses locais, em função de perturbações por condução e radiação.



A ESAB pode fornecer toda a proteção e acessórios de soldagem necessários.

## 2 INTRODUÇÃO

Os retificadores Origo™ Arc são fontes de energia, com característica de corrente constante, destinadas à soldagem com eletrodos revestidos em corrente contínua.

Permitem a soldagem com eletrodos até 5,0 mm de diâmetro. Além da soldagem de aço carbono e aço ligado permite soldar aços inoxidáveis, ferros fundidos, alumínio e suas ligas, cobre e bronze.

A corrente de soldagem é ajustada de forma contínua por meio de manivela, para qualquer aplicação dentro da faixa de utilização.

A ventilação forçada garante a refrigeração eficiente do retificador.

O gabinete dos retificadores Origo™ Arc é robusto e fácil de ser movimentado pelo local de trabalho uma vez que possui rodas, alças e olhais para levantamento.

Chama-se fator de trabalho a razão entre o tempo durante o qual um retificador para soldagem pode fornecer uma determinada corrente máxima de soldagem (tempo de carga) e um tempo de referência conforme normas internacionais, o tempo de referência é igual a 10 minutos.

O fator de trabalho nominal de 60% significa que a máquina pode fornecer repetidamente a sua corrente de soldagem nominal durante períodos de 6 min. (carga), cada período devendo ser seguido de um período de descanso (a máquina não fornece corrente de soldagem) de 4 min. (6 + 4 = 10 min.), repetidamente, e sem que a temperatura dos seus componentes internos ultrapasse os limites previstos por projeto. O mesmo raciocínio se aplica para qualquer valor do fator de trabalho.

Nos retificadores o fator de trabalho permitido aumenta até 100% a medida que a corrente de soldagem utilizada diminui; inversamente, o fator de trabalho permitido diminui a medida que a corrente de soldagem aumenta até o máximo da faixa.

### 3 DADOS TÉCNICOS

#### Fator de trabalho

O fator de trabalho especifica o tempo como uma percentagem de um período de dez minutos durante o qual o equipamento pode soldar com uma carga específica.

#### Classe de proteção

O código IP indica a classe de proteção, isto é, o grau de proteção contra a penetração de objetos sólidos ou de água. O equipamento marcado IP 23 foi concebido para ser utilizado em ambientes fechados e abertos.

#### Classe de aplicação

O símbolo **S** indica que a fonte de alimentação foi projetada para ser utilizada em áreas com grandes perigos elétricos.

**TABELA 3.1**

Dados Técnicos				
Fonte de energia	Origo™ Arc 420			
Tecnologia de desenvolvimento do equipamento	RETIFICADOR			
Tensão da rede	220V - 3 ±10%	380V - 3 ±10%	440V - 3 ±10%	380V - 3 ±10%
Frequência da rede ( Hz )	60Hz		50Hz	
Seção do cabo de alimentação (cobre) para comprimento até 5m	4x10mm <sup>2</sup>		4x10mm <sup>2</sup>	
Seção do cabo	50mm <sup>2</sup>		50mm <sup>2</sup>	
20% do fator de trabalho	420A / 36V		380A / 35V	
60% do fator de trabalho	240A / 29V		230A / 29V	
100% do fator de trabalho	185V / 27V		185A / 27V	
Faixa de Corrente/Tensão	70A / 22V - 420A / 36V		60A / 22V - 380A / 35V	
Tensão em vazio máxima	80V		73V	
Fator de potência com corrente máxima	0,65		0,65	
Dimensões , L x C x A (mm)	600 x 835 x 710		600 x 835 x 710	
Peso	108		108	
Temperatura de operação	-10°C a +40°C		-10°C a +40°C	
Classe de proteção	IP23		IP23	
Classe termica	H (180°C)		H (180°C)	
Potência aparente (KVA)	33		33	
Potência consumida (KW)	21		21	
Corrente nominal máxima (A)	87	50	43	50
Corrente eficaz máxima (A)	38	23	19,5	23
Transformador recomendado (KW)	33		33	
Disjuntor ou Fusível Retardado recomendado ( A )	63	32	32	32

## 4 INSTALAÇÃO

### 4.1 Geral

A instalação deve ser efetuada por um profissional treinado e qualificado.



#### AVISO!

Este produto foi projetado para utilização industrial. Em ambientes domésticos este produto pode provocar interferências de rádio. É da responsabilidade do usuário tomar as precauções adequadas.

**Nota:** Ligar o equipamento à rede de alimentação elétrica com uma impedância de rede de 0,210 ohm ou inferior. Se a impedância de rede for mais elevada, existe o risco de os dispositivos de iluminação apresentarem falhas.

### 4.2 Recebimento

Ao receber um retificador Origo™Arc, retirar todo o material de embalagem e verificar a existência de eventuais danos que possam ter ocorrido durante o transporte, verificar se foram retirados todos os materiais, acessórios, etc, antes de descartar a embalagem. Quaisquer reclamações relativas a danificação em trânsito devem ser dirigidas à Empresa Transportadora. Remover cuidadosamente todo e qualquer material que possa obstruir a passagem do ar de refrigeração e, conseqüentemente, diminuir a eficiência da refrigeração.



#### AVISO - PERIGO DE INCLINAÇÃO!

Existe risco de tombamento durante a operação de transporte caso a máquina esteja com uma inclinação superior a 10°. Neste caso providenciar os meios de travamento adequados.



**Nota:** Caso um retificador Origo™Arc não seja instalado de imediato, conservá-lo na sua embalagem original ou armazená-lo em local seco e bem ventilado.

### 4.3 Local de trabalho

Vários fatores devem ser considerados ao se determinar o local de trabalho de uma máquina de soldar, de maneira a proporcionar uma operação segura e eficiente. Uma ventilação adequada é necessária para a refrigeração do equipamento e a segurança do operador e a área deve ser mantida limpa.

É necessário deixar um corredor de circulação em torno de um retificador Origo™Arc com pelo menos 700 mm de largura tanto para a sua ventilação como para acesso de operação, manutenção preventiva e eventual manutenção corretiva.

A instalação de qualquer dispositivo de filtragem do ar ambiente restringe o volume de ar disponível para a refrigeração da máquina e leva a um sobreaquecimento dos seus componentes internos. A instalação de qualquer dispositivo de filtragem não autorizado pelo Fornecedor anula a garantia dada ao equipamento.



## 4.4 Alimentação elétrica



### IMPORTANTE!

O terminal de aterramento está ligado ao chassi da Fonte. Este deve estar conectado a um ponto eficiente de aterramento da instalação elétrica geral. Cuidado para não inverter o condutor de aterramento do cabo de entrada (cabo verde/amarelo) a qualquer uma das fases da chave geral ou disjuntor, pois isto colocaria o chassi sob tensão elétrica. Não usar o neutro da rede para aterramento.



### CUIDADO!

Choque elétrico pode matar! Antes de fazer as conexões de entrada no equipamento aplique os “Procedimentos de desligamento de equipamentos”, fornecidos pela empresa. Se as conexões forem feitas através de uma chave de desligamento coloque a chave na posição “DESLIGADA” e trave com um cadeado de modo a prevenir o acionamento indevido. Se as conexões forem feitas através de uma chave de desligamento com fusíveis, retire os fusíveis e trave a tampa com um cadeado. Caso não seja possível utilizar um cadeado, coloque uma etiqueta vermelha na chave ou chave fusível de modo a prevenir os outros que este circuito está em manutenção e não deve ser ligado.

Os requisitos de tensão de alimentação elétrica são indicados na placa nominal. Os retificadores Origo™ Arc são projetados para operar em redes trifásicas de 220, 380 ou 440 V em 60 Hz e 380 V em 50 Hz. E devem ser alimentados a partir de uma rede elétrica independente e de capacidade adequada de maneira a garantir o seu melhor desempenho e reduzir as falhas de soldagem ou eventuais danos causados por outros equipamentos tais como máquinas de soldar por resistência, prensas de impacto, motores elétricos, etc.

Para a alimentação elétrica de um retificador Origo™ Arc, o usuário pode utilizar o cabo de entrada fornecido (4 condutores sendo 3 de alimentação e 1 de aterramento) ou um próprio com a bitola correspondente ao comprimento desejado e com 4 condutores sendo 3 de alimentação e 1 de aterramento. Em todos os casos, a alimentação elétrica deve ser feita através de uma chave exclusiva com fusíveis ou disjuntores de proteção adequadamente dimensionados.

A tabela abaixo fornece orientação para o dimensionamento dos cabos e dos fusíveis de linha; eventualmente, consultar as normas vigentes.

**TABELA 4.1**

Tensão de alimentação ( V/Hz )	Consumo na carga nominal (A)	Condutores de alimentação ( cobre - mm <sup>2</sup> )	Fusíveis retardados ( A )
220/60	87	16,00	63
380/60	50	10,00	32
440/60	43	10,00	32
380/50	50	10,00	32

O retificador Origo™Arc são fornecidos para conexão a uma rede de alimentação de 440 V, trifásica. Caso a tensão de alimentação seja diferente, as conexões primárias deverão ser modificadas como indicado no esquema elétrico (ver seção 10). A remoção da janela na lateral esquerda proporciona acesso direto ao bloco de conexão e aos barramentos de fechamento das conexões primárias.



#### **IMPORTANTE !**

O terminal de aterramento está ligado ao chassi do retificador Origo™Arc. Este deve estar conectado a um ponto eficiente de aterramento da instalação elétrica geral. **NÃO LIGAR** o condutor de aterramento do cabo de entrada a qualquer um dos bornes da chave Liga/Desliga, o que colocaria o chassi da máquina sob tensão elétrica.

Todas as conexões elétricas devem ser completamente apertadas de forma a não haver risco de faiscamento, sobreaquecimento ou queda de tensão nos circuitos.



**ATENÇÃO: NÃO USAR O NEUTRO DA REDE PARA O ATERRAMENTO.**

## **4.5 Circuito de soldagem**

O bom funcionamento de um retificador Origo™Arc depende de se usar um cabo "Obra" de cobre, isolado, com o menor comprimento possível e compatível com a(s) aplicação (ões) considerada (s), em bom estado e firmemente preso nos seus terminais; ainda, as conexões na peça a soldar ou na bancada de trabalho e no Terminal "Negativo" do Conjunto devem ser firmes.

Qualquer que seja o seu comprimento total (o qual deve sempre ser o menor possível) e qualquer que seja a corrente de soldagem empregada, a seção do cabo "Obra" deve corresponder à corrente máxima que o retificador Origo™Arc utilizado pode fornecer no fator de trabalho de 40%.

A resistência elétrica do circuito de soldagem provoca quedas de tensão que se somam à queda interna natural do próprio retificador, reduzindo a tensão de arco e a corrente máxima disponíveis e tornando o arco instável.

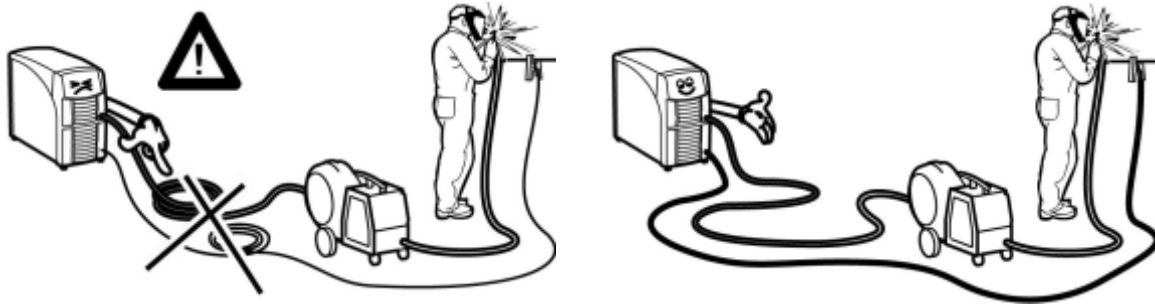
---

# **5 OPERAÇÃO**

---

## **5.1 Visão geral**

Os regulamentos gerais de segurança para o manuseamento do equipamento encontram-se na seção 1. Leia-os com atenção antes de começar a utilizar o equipamento!



#### ATENÇÃO!

A definição do processo e respectivo procedimento de soldagem dos consumíveis (arame, gás) assim como os resultados da operação e aplicação dos mesmos são de responsabilidade do usuário.



#### ATENÇÃO!

Não desligue a alimentação durante a soldagem (com carga).

## 5.2 Operação

- 1) Conectar o retificador Origo™ Arc à rede elétrica, o cabo Porta-eletrodo e o cabo "Obra".
- 2) Colocar a chave Liga (1)/Desliga(0) na posição "Liga" (1); o motor do exaustor passa a girar criando o fluxo de ar necessário à refrigeração do retificador.
- 3) Pré-regular a corrente de soldagem na manivela. A rotação da manivela no sentido horário aumenta o valor da corrente; a rotação no sentido anti-horário diminui o valor da corrente.
- 4) Abrir o arco, e se necessário, reajustar a corrente.
- 5) Após o término da soldagem deixar o retificador ligado durante 5 minutos para refrigerá-lo, após este tempo colocar a chave Liga (1)/Desliga(0) na posição "Desliga" (0).



#### ATENÇÃO!

Não desligue o retificador imediatamente após terminada a soldagem, deixe o retificador ligado durante no mínimo 5 minutos para permitir a refrigeração de seus componentes internos.



**Nota:** os valores dos parâmetros de soldagem dependem, basicamente, do material e do diâmetro do eletrodo utilizado, da espessura a ser soldada e da posição da soldagem.



#### CUIDADO!

Antes de soldar, é obrigatório vestir as roupas protetoras (avental e luvas) e a proteção para os olhos (máscara para solda). Não executar este procedimento pode resultar em sérios danos a saúde.

## 6 MANUTENÇÃO

### 6.1 Visão geral

A manutenção periódica é importante para uma operação segura e confiável.

Somente pessoas com habilidades elétricas adequadas (equipe autorizada) podem remover as placas de segurança.



#### ATENÇÃO!

Todos os termos de compromisso de garantia do fornecedor deixarão de ser aplicados se o cliente tentar algum trabalho de retificação de alguma falha no produto durante o período de garantia.

### 6.2 Manutenção preventiva

Em condições normais de ambiente de operação, os equipamentos não requerem qualquer serviço especial de manutenção. É apenas necessário limpá-las internamente pelo menos uma vez por mês com ar comprimido sob baixa pressão, seco e isento de óleo.

Após a limpeza com ar comprimido, verificar o aperto das conexões elétricas e a fixação dos componentes. Verificar a eventual existência de rachaduras na isolação de fios ou cabos elétricos, inclusive de soldagem, ou em outros isolantes e substituí-los se defeituosos.

### 6.3 Manutenção corretiva

Usar somente peças de reposição originais fornecidas por ESAB. O emprego de peças não originais ou não aprovadas leva ao cancelamento automático da garantia dada.

Peças de reposição podem ser obtidas dos Serviços Autorizados ESAB ou das filiais de Vendas indicadas na última página deste manual. Sempre informar o modelo e o número de série do equipamento considerado.



#### PERIGO!

Inspeções, detecção de defeitos, lubrificação e reparos neste equipamento devem ser realizados por um profissional treinado e qualificado para reparo em equipamentos mecânicos e elétricos. Manutenção ou reparo neste equipamento não devem ser feitos por pessoas sem esta qualificação.



#### PERIGO!

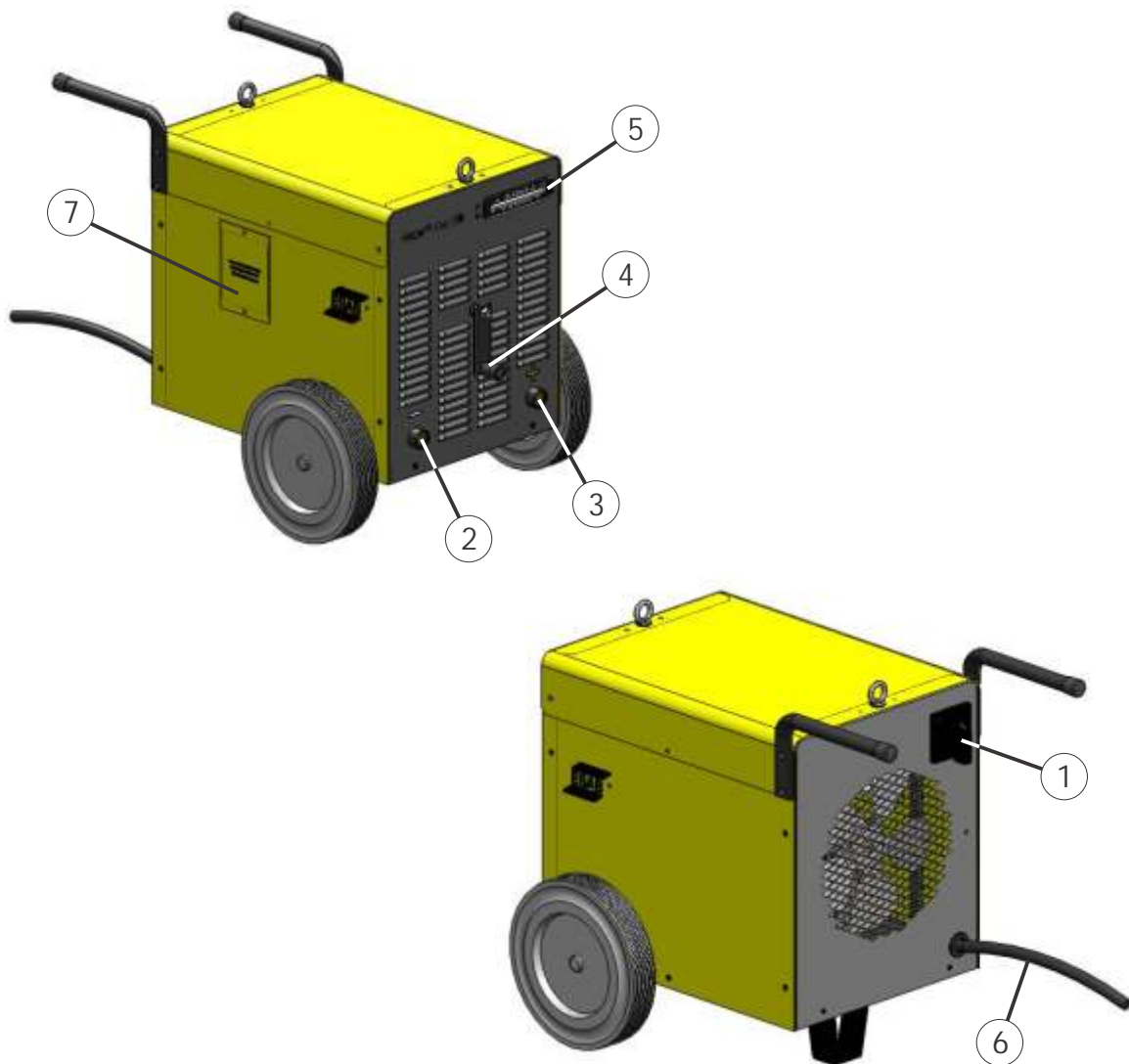
Se cabos danificados e outras partes não forem trocados, um arco elétrico pode ser aberto caso estes tocarem em superfícies aterradas causando danos aos olhos e incêndio. O corpo humano em contato com cabos danificados, conectores, ou conexões sem proteção podem causar um choque elétrico fatal.

## 7 CONTROLES E CONEXÕES

- 1) Chave Liga (1)/Desliga (0): permite ao operador ligar e desligar o retificador.
- 2) Engate rápido de saída negativo: para conexão do cabo Obra.
- 3) Engate rápido de saída positivo: para conexão do cabo Porta-eletrodo.
- 4) Manivela: permite ajustar o valor da corrente de soldagem lido na escala de corrente.
- 5) Escala: para leitura da corrente ajustada.
- 6) Cabo de entrada: para alimentação do equipamento.
- 7) Tampa para acesso ao bloco de mudança de tensão.

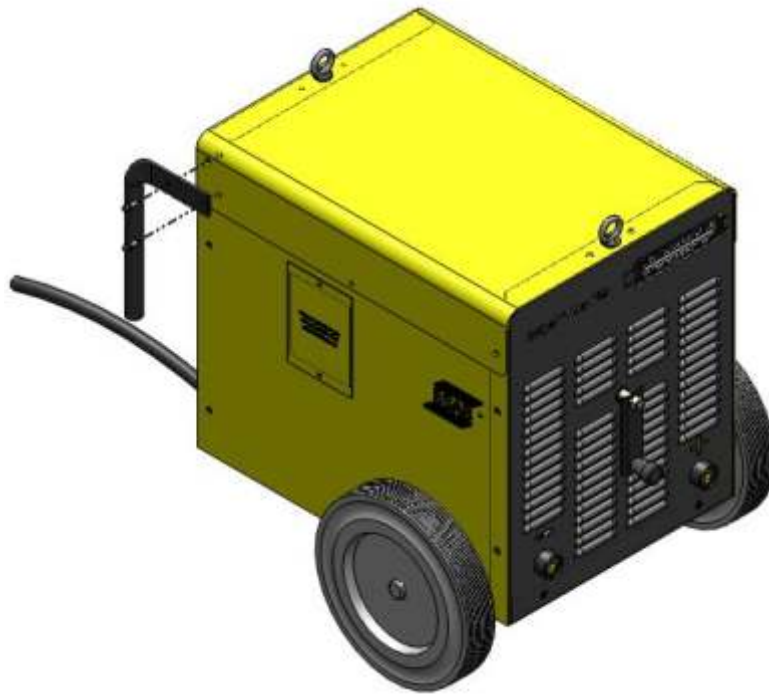


**Nota:** a graduação da escala constitui uma referência para os valores na faixa de corrente fornecida pelo equipamento.

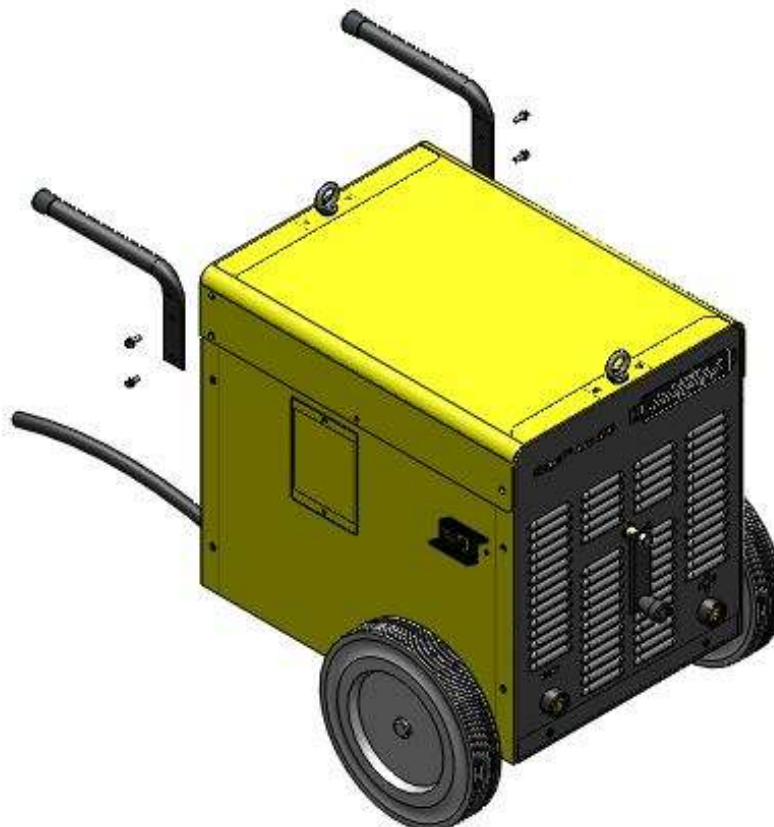


## 8 MONTAGEM DO EQUIPAMENTO

1- Retirar os dois parafusos.



2- Posicionar a alça, e prender a mesma com os dois parafusos (13.1).





## 9 DETECÇÃO DE DEFEITOS

Faça estas verificações e inspeções recomendadas antes de chamar um técnico da assistência autorizada.

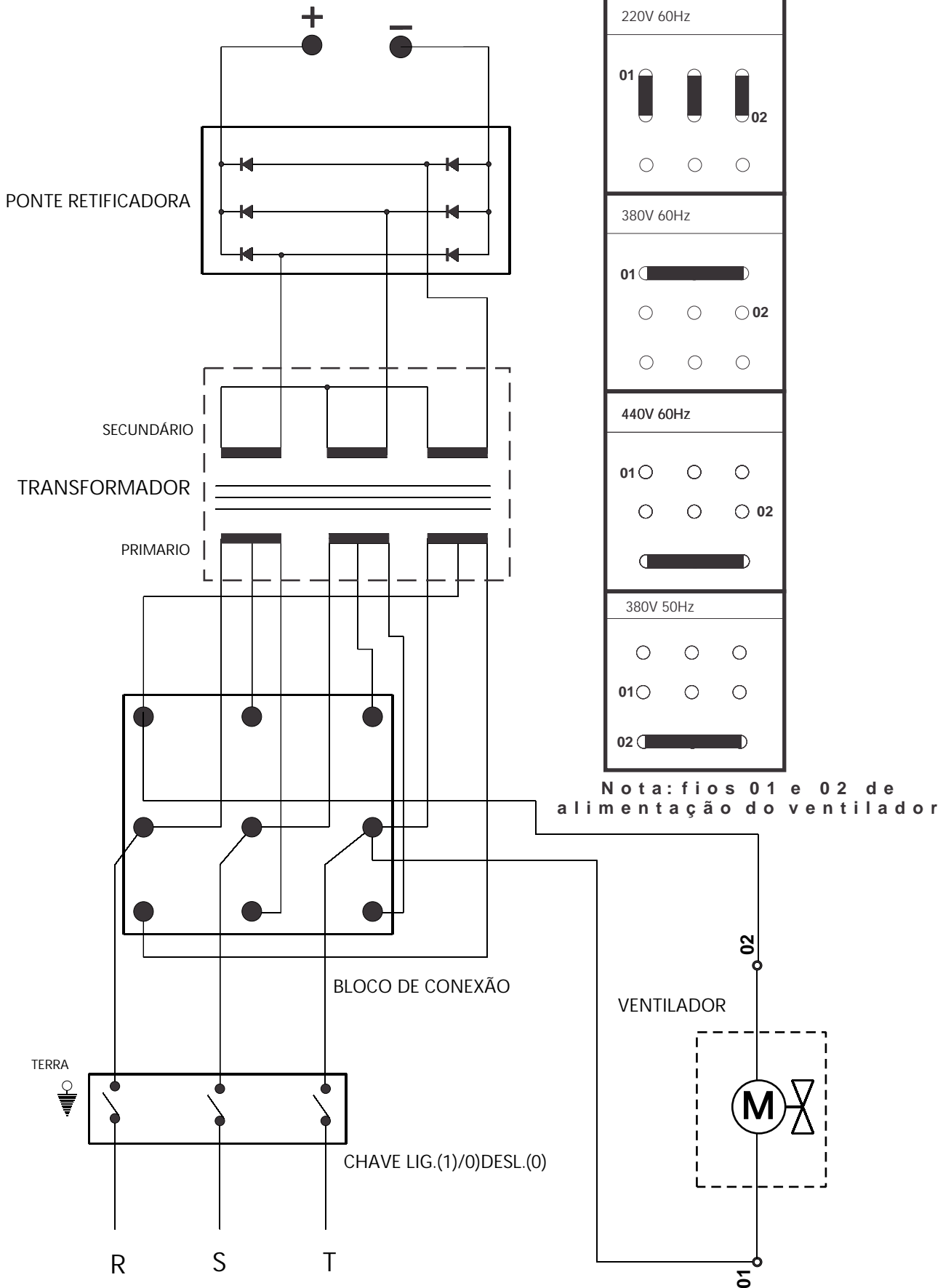
<b>TABELA 9.1</b>		
<b>Tipo de defeito</b>	<b>Causa possível</b>	<b>Ação a ser tomada</b>
O retificador não liga	1) Disjuntor aberto ou chave com fusíveis abertos. 2) Chave Liga/Desliga com defeito.	1) Ligar o disjuntor ou substituir os fusíveis. 2) Substituir a chave.
Corrente de soldagem muito baixa	1) Ajuste incorreto da corrente de soldagem. 2) Retificador alimentado com tensão inferior a tensão ajustada no borne mudança de tensão.	1) Ajustar a corrente de acordo com o material, diâmetro do eletrodo e espessura do material a ser soldado. 2) Ajustar a configuração do bloco de mudança de tensão de acordo com a tensão da rede.
Não é possível ajustar a corrente	1) Manivela não se movimenta.	1) Verificar o travamento do núcleo móvel, limpar e lubrificar. 2) Rosca do eixo ou mecanismo de tracionamento com defeito.



**PERIGO!**

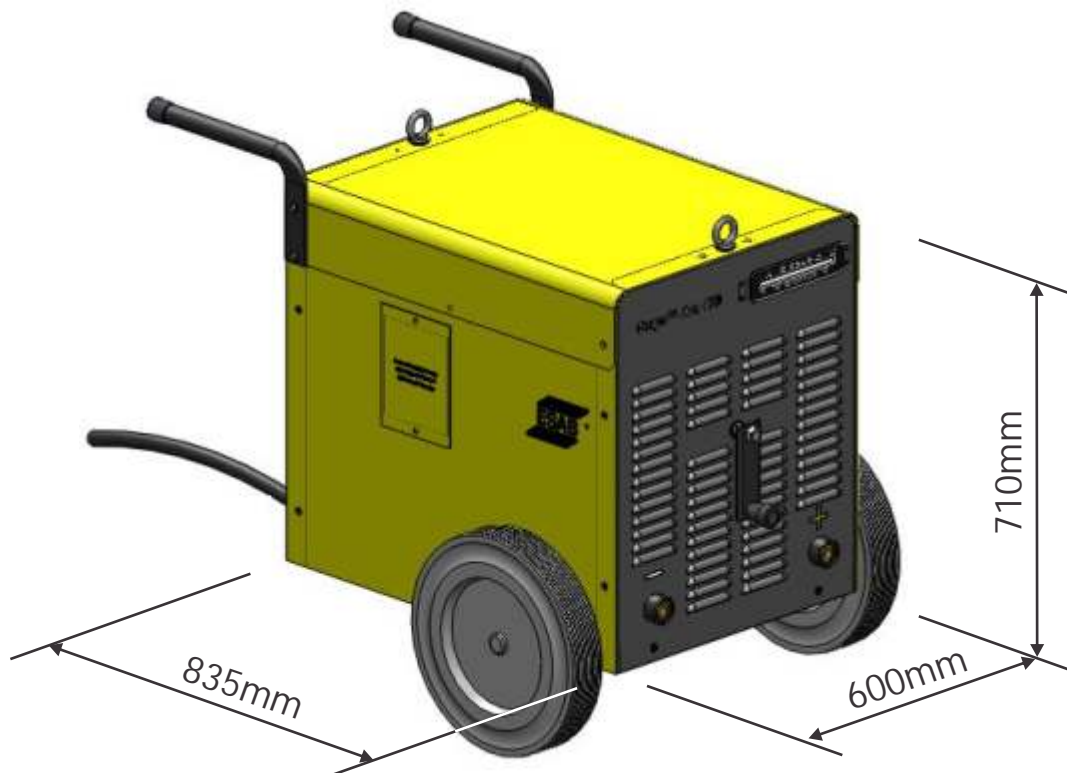
Muitos problemas requerem que o equipamento esteja energizado e os terminais estarão com tensão. Tenha extremo cuidado quando trabalhar no equipamento energizado. Evite contato com os componentes elétricos, exceto quando testando com um instrumento adequado.

# 10 ESQUEMA ELÉTRICO





## 11 DIMENSÕES



## 12 ADQUIRIR PEÇAS DE REPOSIÇÃO

Os Retificadores OrigoArc foram construídos e testados conforme as normas. Depois de efetuado o serviço ou reparo é obrigação da empresa reparadora assegurar-se de que o produto não difere do modelo original.

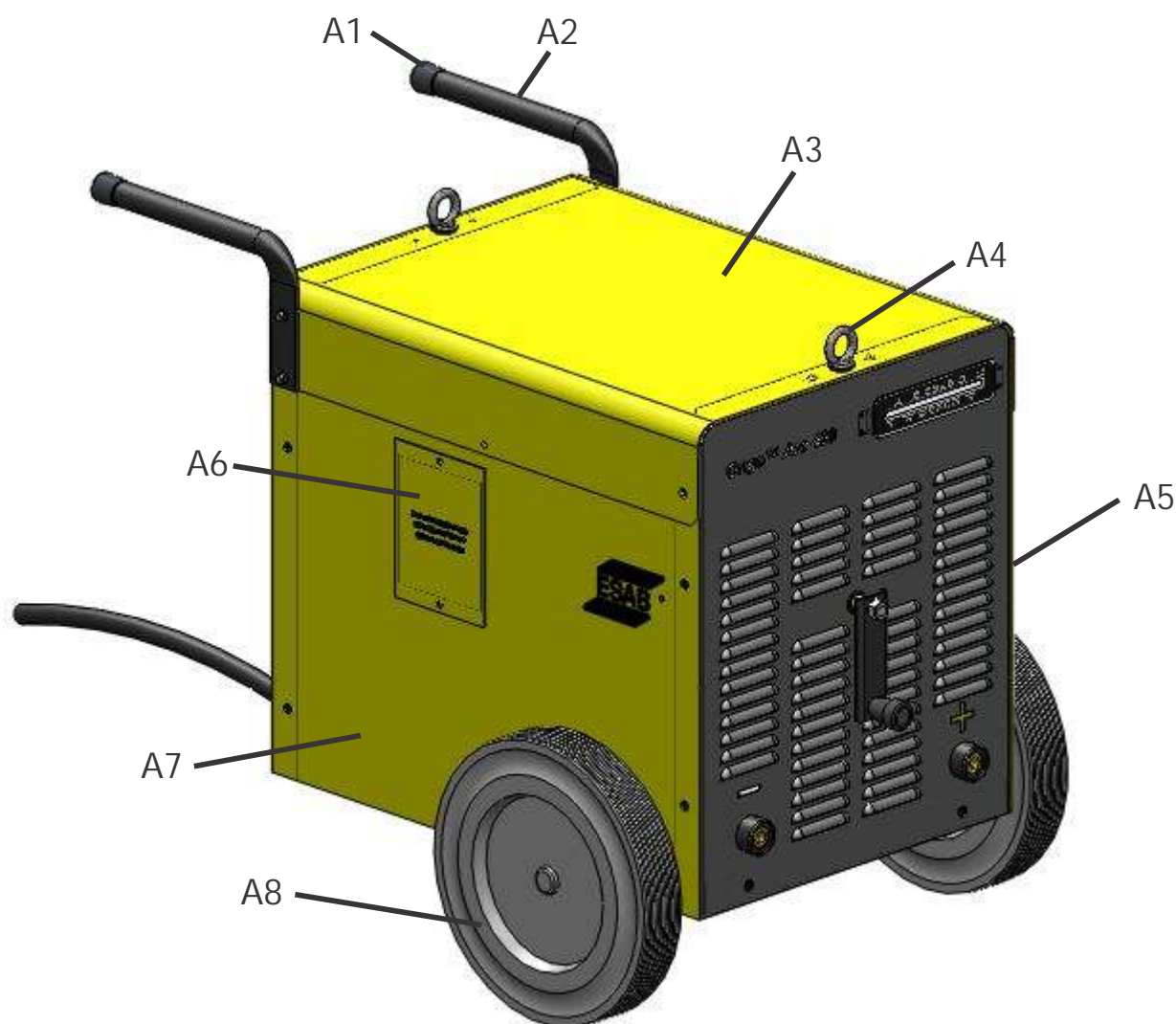
Os Trabalhos de reparação e elétricos deverão ser efetuados por um técnico autorizado ESAB. Utilize apenas peças de reposição e de desgaste originais da ESAB. Para encomendar as peças de reposição ver os códigos na seção 13. As peças de reposição podem ser encomendadas através do seu concessionário mais próximo ESAB.



## 13 PEÇAS DE REPOSIÇÃO

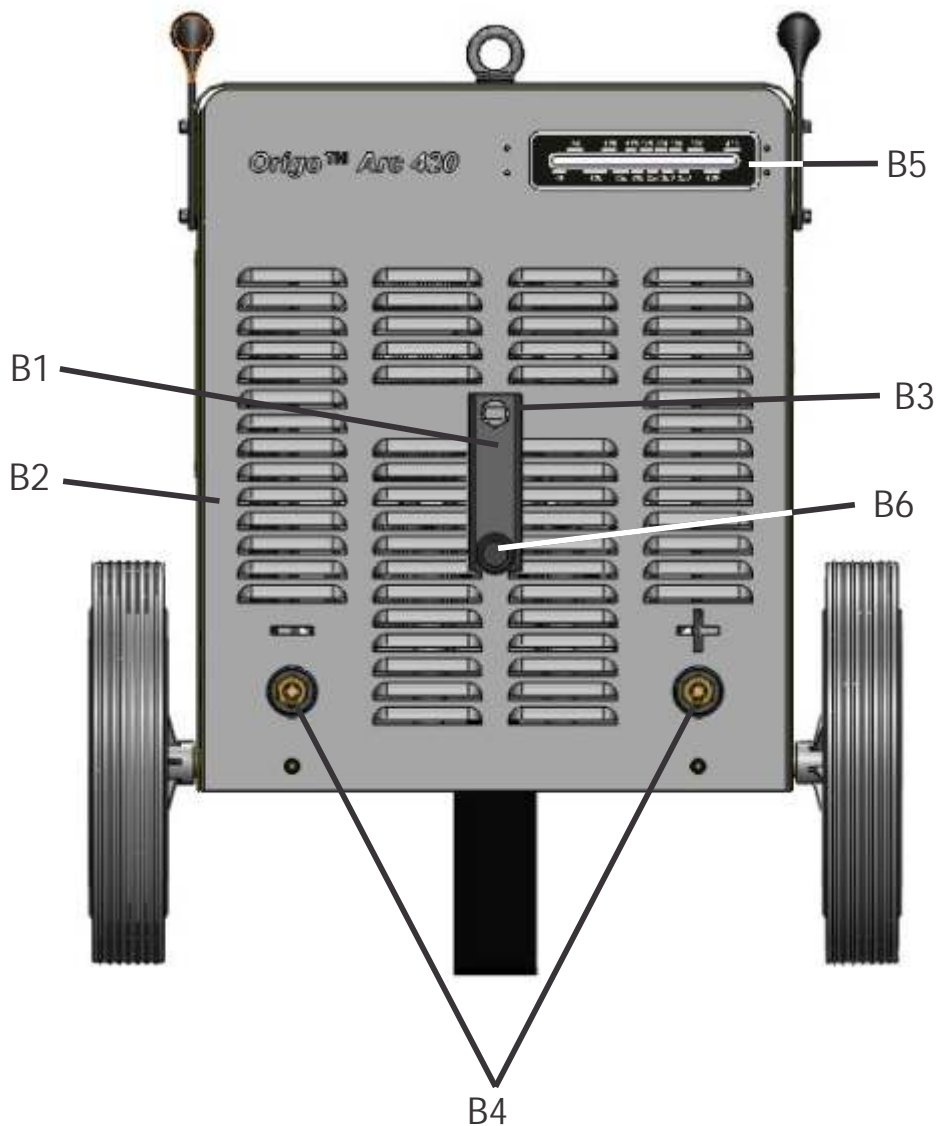
**TABELA 13.1**

Item	Quant.	Código	Descrição
A1	2	-	Tampão de Borracha
A2	2	0912035	Alça
A3	1	0913134	Tampa
A4	2	0913123	Olhal M10
A5	1	0913067	Lateral direita
A6	1	0912550	Tampa de mudança de tensão
A7	1	0913066	Lateral esquerda
A8	2	0904674	Roda



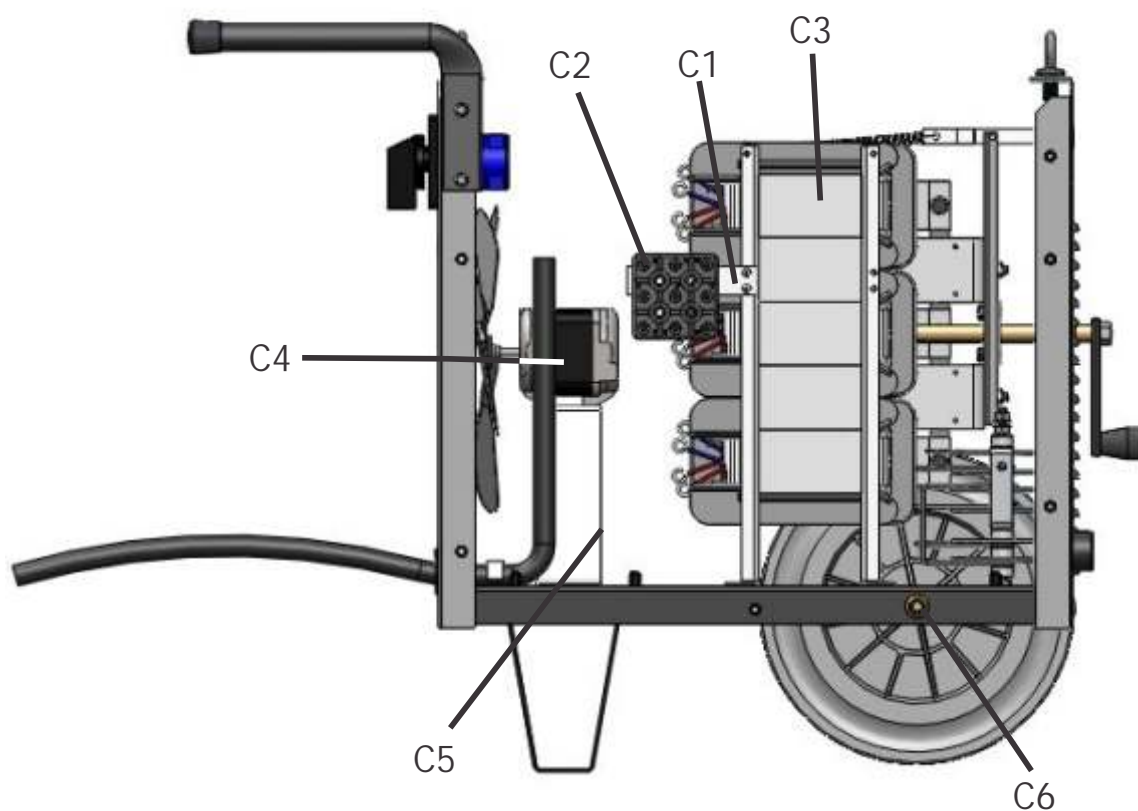
**TABELA 13.2**

Item	Quant.	Código	Descrição
B1	1	0913136	Chapa manipulô
B2	1	0913170	Painel frontal
B3	1	-	Bucha isolante
B4	2	0901884	Engate rápido
B5	1	0913037	Etiqueta da Escala
B6	1	0912954	Punho da manivela



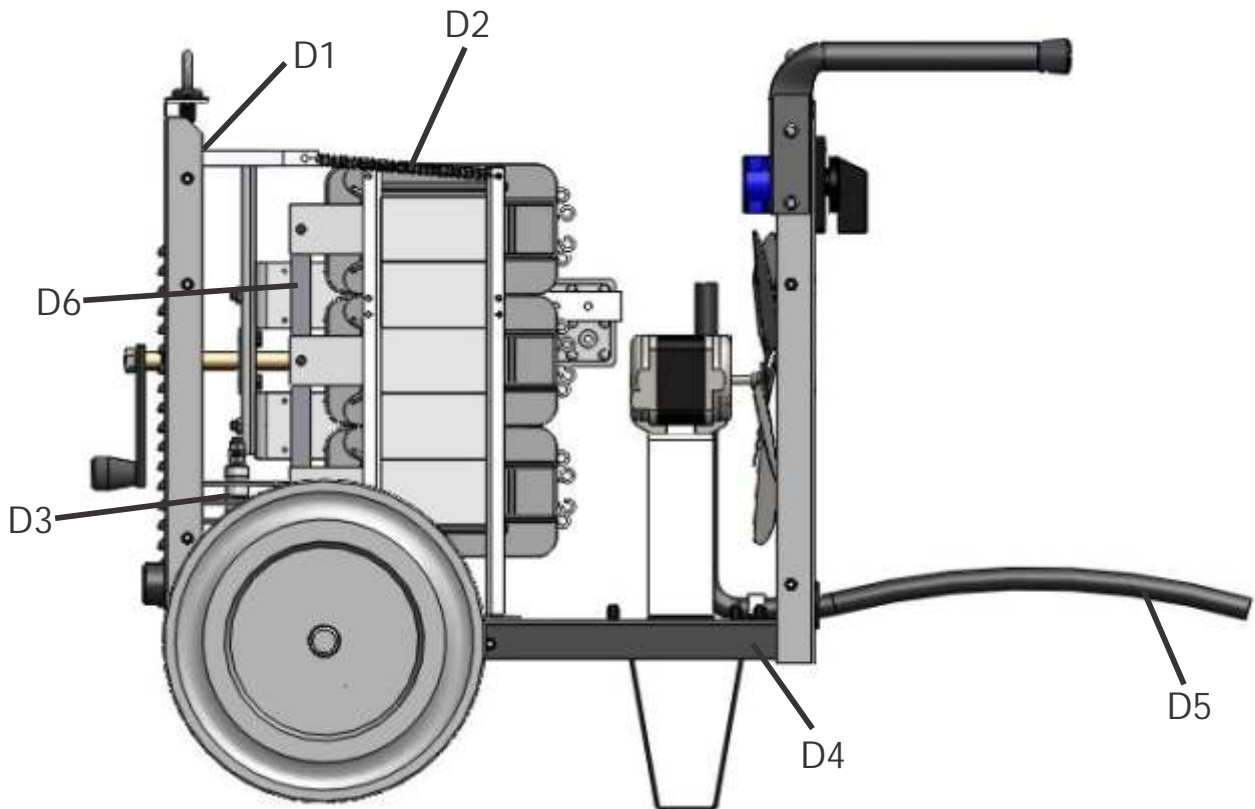
**TABELA 13.3**

Item	Quant.	Código	Descrição
C1	1	-	Suporte do bloco de conexão
C2	1	0901873	Bloco de conexão
C3	1	0913052	Transformador completo
C4	1	0901876	Motor do ventilador
C5	1	0912029	Suporte do ventilador
C6	1	0904675	Eixo da roda



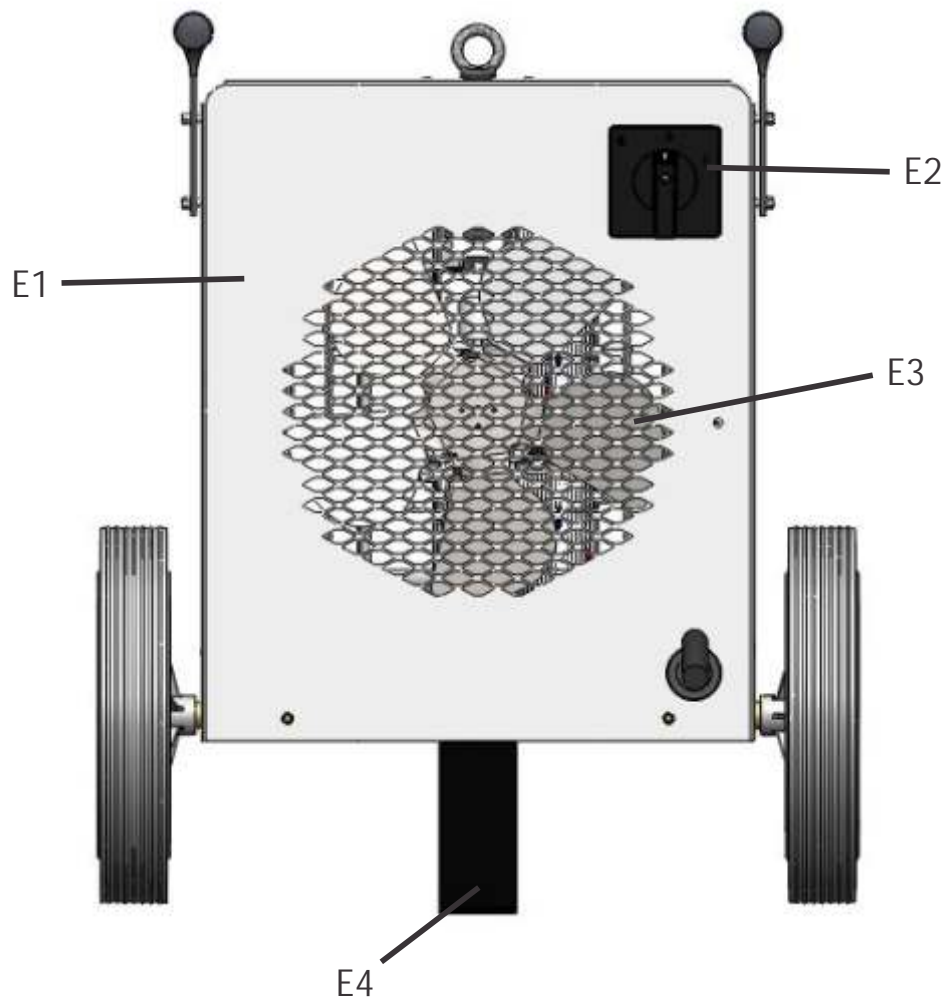
**TABELA 13.4**

Item	Quant.	Código	Descrição
D1	2	0913051	Suporte da fita
D2	1	0900974	Mola da escala
D3	1	0910920	Ponte retificadora completa
D4	1	0913070	Chassis
D5	1	0913060	Cabo de entrada de energia
D6	1	0913039	Kit barramento



**TABELA 13.5**

Item	Quant.	Código	Descrição
E1	1	0913135	Painel traseiro
E2	1	0901872	Chave Liga/Desliga
E3	1	0902033	Hélice
E4	1	0913069	Pé de apoio







30  
ANOS

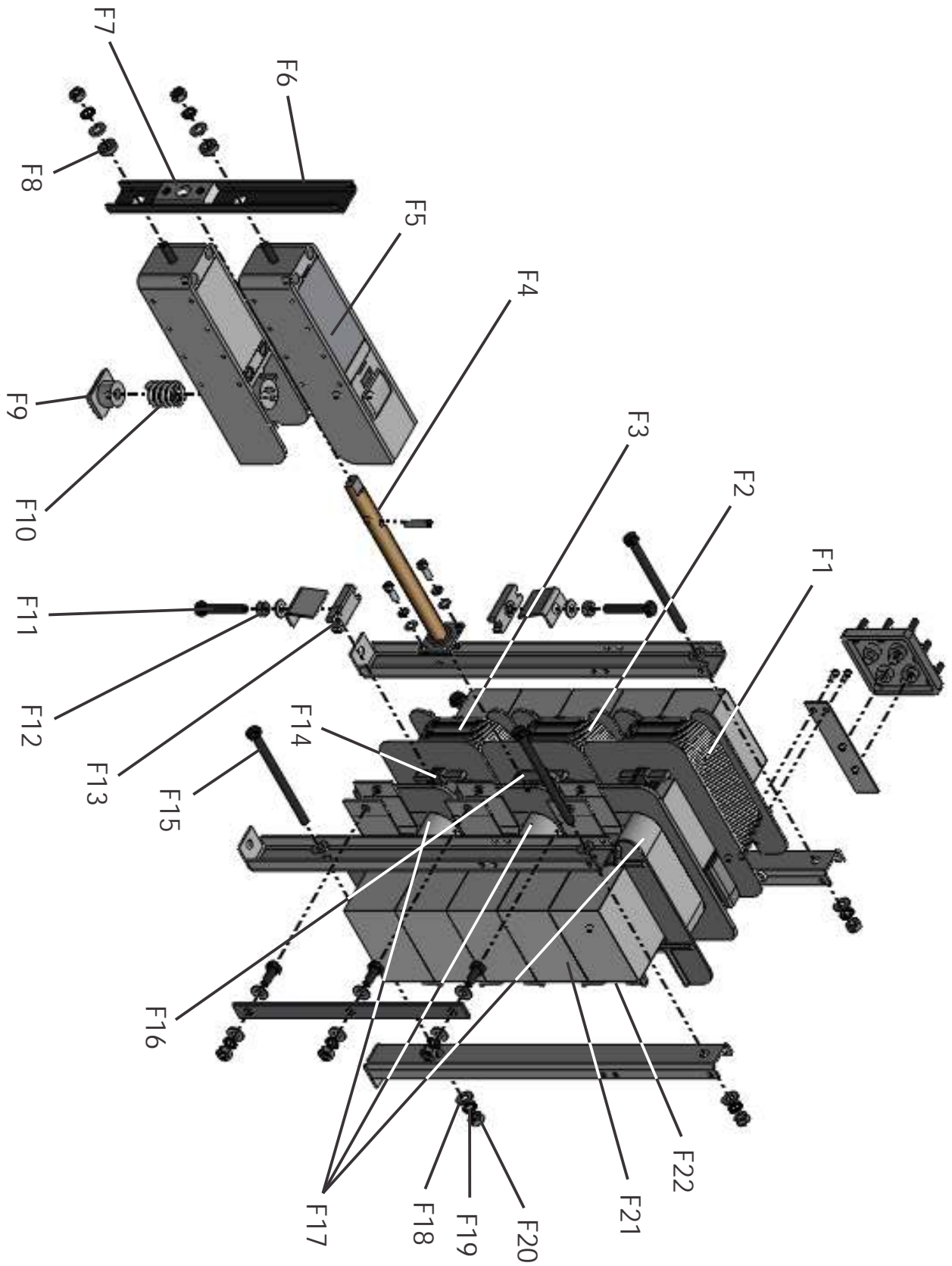


**Alusolda**

**TABELA 13.6**

Item	Quant.	Código	Descrição
F1	1	0910937	Bobina primária "A"
F2	1	0910938	Bobina primária "B"
F3	1	0910936	Bobina primária "C"
F4	1	0913053	Eixo do núcleo movel montado
F5	2	0905395	Braço com mola e calço
F6	1	-	Fixação do braço
F7	1	0906091	Bucha de latão
F8	2	0905397	Bucha isolante
F9	2	0905396	Calço do núcleo
F10	2	0905343	Mola do núcleo
F11	2	-	Parafuso M8 x 70
F12	6	-	Porca M8
F13	2	0905399	Calço lateral
F14	2	0905391	Cantoneira de encosto
F15	4	-	Parafuso sextavado 5/16" - 18 UNC x 6"
F16	1	-	Limitador do eixo
F17	3	0910935	Bobina secundária
F18	4	-	Arruela lisa M8
F19	4	-	Arruela de pressão M8
F20	4	-	Porca sextavado 5/16" - 18 UNC
F21	1	-	Transformador montado (sem núcleo móvel)
F22	6	0905393	Cunha para fixação da bobina





---

## 14 ACESSÓRIOS

---

Conjunto cabos porta-eletrodo e cabo e obra 400A, (5 m) ER .....	0400719
Conjunto cabos porta-eletrodo e cabo e obra 400A, (10 m) ER .....	0402021
Conjunto cabos porta-eletrodo e cabo e obra 400A, (25 m) ER .....	0402144
Carrinho (Com 4 rodas e dispositivo de frenagem) .....	0407044



30  
A N O S



**Alusolda**

# ESAB - Vendas

BRASIL

Atendimento de vendas:  
0800 701 3722

Filiais:

Belo Horizonte (MG)  
Tel.: (31) 2191-4970  
Fax: (31) 2191-4976  
vendas\_bh@esab.com.br

São Paulo (SP)  
Tel.: (11) 2131-4300  
Fax: (11) 5522-8079  
vendas\_sp@esab.com.br

Rio de Janeiro (RJ)  
Tel.: (21) 2141-4333  
Fax: (21) 2141-4320  
vendas\_rj@esab.com.br

Salvador (BA)  
Tel.: (71) 2106-4300  
Fax: (71) 2106-4320  
Vendas\_sa@esab.com.br

ESAB - Atendimento técnico  
Consumíveis e Equipamentos  
0800 701 3383

Para localizar o serviço autorizado  
ESAB mais próximo de sua casa  
ou empresa acesse:

[www.esab.com.br](http://www.esab.com.br)



[www.esab.com.br](http://www.esab.com.br)