



BANTAM 2000 110/220 V

***Transformadores compactos
para soldagem manual***

Manual de Instruções





INSTRUÇÕES GERAIS

- Estas instruções referem-se a todos os equipamentos produzidos por ESAB S.A. respeitando-se as características individuais de cada modelo.
- Seguir rigorosamente as instruções contidas no presente Manual e respeitar os requisitos e demais aspectos do processo de soldagem a ser utilizado.
- Não instalar, operar ou fazer reparos neste equipamento sem antes ler e entender este Manual.
- Antes da instalação, ler os Manuais de instruções dos acessórios e outras partes (reguladores de gás, pistolas ou tochas de soldar, horímetros, controles, medidores, relés auxiliares, etc) que serão agregados ao equipamento e certificar-se de sua compatibilidade.
- Certificar-se de que todo o material necessário para a realização da soldagem foi corretamente especificado e está devidamente instalado de forma a atender a todas as especificações da aplicação prevista.
- Quando usados, verificar que:
 - * os equipamentos auxiliares (tochas, cabos, acessórios, porta-eletrodos, mangueiras, etc.) estejam corretamente e firmemente conectados. Consultar os respectivos manuais.
 - * o gás de proteção é apropriado ao processo e à aplicação.
- Em caso de dúvidas ou havendo necessidade de informações ou esclarecimentos a respeito, deste ou de outros produtos ESAB, consultar o Departamento de Serviços Técnicos ou um Serviço Autorizado ESAB.
- ESAB S.A. não poderá ser responsabilizada por qualquer acidente, dano ou parada de produção causados pela não observância das instruções contidas neste Manual ou por não terem sido obedecidas as normas adequadas de segurança industrial.
- Acidentes, danos ou paradas de produção causados por instalação, operação ou reparação deste ou outro produto ESAB efetuada por pessoa (s) não qualificada (s) para tais serviços são da inteira responsabilidade do Proprietário ou Usuário do equipamento.
- O uso de peças não originais e/ou não aprovadas por ESAB S.A. na reparação deste ou de outros produtos ESAB é da inteira responsabilidade do proprietário ou usuário e implica na perda total da garantia dada.
- Ainda, a garantia de fábrica dos produtos ESAB será automaticamente anulada caso seja violada qualquer uma das instruções e recomendações contidas no certificado de garantia e/ou neste Manual.

A T E N Ç Ã O !

*** Este equipamento ESAB foi projetado e fabricado de acordo com normas nacionais e internacionais que estabelecem critérios de operação e de segurança; conseqüentemente, as instruções contidas no presente manual e em particular aquelas relativas à instalação, à operação e à manutenção devem ser rigorosamente seguidas de forma a não prejudicar o seu desempenho e a não comprometer a garantia dada.**

*** Os materiais utilizados para embalagem e as peças descartadas no reparo do equipamento devem ser encaminhados para reciclagem em empresas especializadas de acordo com o tipo de material.**

1) SEGURANÇA

Este manual é destinado a orientar pessoas experimentadas sobre instalação, operação e manutenção dos transformadores compactos para soldagem manual Bantam 2000 110/220 V. NÃO se deve permitir que pessoas não habilitadas instalem, operem ou reparem estes equipamentos.

É necessário ler com cuidado e entender todas as informações aqui apresentadas.

Lembrar-se de que:



Choques elétricos podem matar



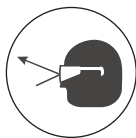
Fumos e gases de soldagem podem prejudicar a saúde



Arcos elétricos queimam a pele e ferem a vista



Ruídos em níveis excessivos prejudicam a audição



Fagulhas, partículas metálicas e pontas de arame podem ferir os olhos

- Como qualquer máquina ou equipamento elétrico, o transformador compacto para soldagem manual Bantam 2000 110/220 V deve estar desligado da sua rede de alimentação elétrica antes de ser executada qualquer manutenção preventiva ou corretiva.
- Para executar medições internas ou intervenções que requeiram que o equipamento esteja energizado, assegurar-se de que:
 - * o equipamento esteja corretamente aterrado;
 - * o local não se encontre molhado;
 - * todas as conexões elétricas, internas e externas, estejam corretamente apertadas.

2) DESCRIÇÃO

Os transformadores Bantam 2000 são destinados para soldagem de eletrodos revestidos em corrente alternada.

3) FATOR DE TRABALHO

Chama-se Fator de Trabalho a razão, em porcento, entre o tempo durante o qual uma máquina de soldar pode fornecer uma determinada corrente máxima de soldagem (tempo de carga) e um tempo de referência; conforme normas internacionais, o tempo de referência é igual a 10 minutos.

Por exemplo, o Fator de Trabalho nominal de 20% significa que a máquina pode fornecer a sua corrente de soldagem máxima durante períodos de 2 min. (carga), cada período devendo ser seguido de um período de descanso (a máquina não fornece corrente de soldagem) de 8 min. (2 + 8 = 10 min), repetidamente e sem que a temperatura dos seus componentes internos ultrapasse os limites previstos por projeto. O mesmo raciocínio se aplica para qualquer valor do Fator de Trabalho.

Numa máquina de solda, o Fator de Trabalho permitido aumenta a medida que a corrente de soldagem utilizada diminui; inversamente, o Fator de trabalho permitido diminui a medida que a corrente de soldagem aumenta até o máximo da faixa.

4) CARACTERÍSTICAS TÉCNICAS

A Tabela 4.1 indica as cargas autorizadas para o transformador Bantam 2000 110/220 V.

TABELA 4.1

Equipamento	Bantam 2000 110/220 V
Tensão em circuito aberto (V)	56
Faixa de corrente	40 - 250
Potência aparente (KVA)	11,5
Classe térmica	H
Limite de temperatura (°C)	180
Alimentação elétrica (V - Hz)	110/220 - 60
Peso (Kg)	32
Dimensões (LxCxA) (mm)	360 x 275 x 380

ATENÇÃO !

Não force sua máquina a trabalhar acima de sua capacidade nominal.

5) INSTALAÇÃO

5.1) Recebimento

Ao receber um transformador compacto para soldagem manual Bantam 2000 110/220 V, remover todo o material de embalagem em volta da unidade e verificar a existência de eventuais danos que possam ter ocorrido durante o transporte. Quaisquer reclamações relativas a danificação em trânsito devem ser dirigidas à empresa Transportadora.

Remover cuidadosamente todo e qualquer material que possa obstruir a passagem do ar de ventilação, o que diminuiria a eficiência da refrigeração.

N.B.: caso um transformador Bantam 2000 110/220 V não seja instalado de imediato, conservá-lo na sua embalagem original ou armazená-lo em local seco e bem ventilado.

5.2) Local de Trabalho

Vários fatores devem ser considerados ao se determinar o local de trabalho de uma máquina de soldar, de maneira a proporcionar uma operação segura e eficiente. Uma ventilação adequada é necessária para a refrigeração do equipamento e a segurança do operador. É da maior importância que a área de trabalho seja sempre mantida limpa.

É necessário deixar um corredor de circulação em torno de um transformador Bantam 2000 110/220 V com pelo menos 500 mm de largura em torno da máquina para a sua ventilação.

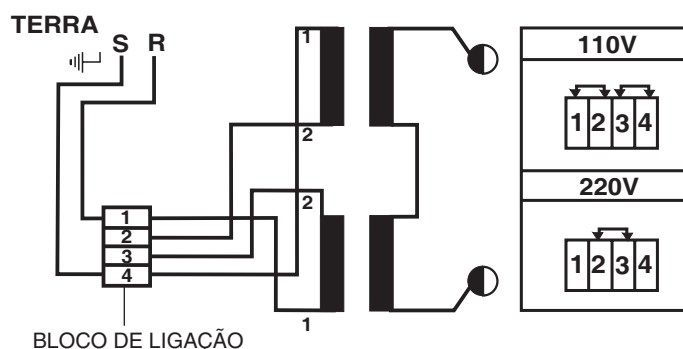
A instalação de qualquer dispositivo de filtragem do ar ambiente restringe o volume de ar disponível para a refrigeração da máquina e leva a um sobreaquecimento dos seus componentes internos. A instalação de qualquer dispositivo de filtragem não autorizado pelo Fornecedor anula a garantia dada ao equipamento.

5.3) Alimentação elétrica

O Bantam 2000 110/220 V é alimentado com 110/220 Volts em 60 Hz. Deve ser alimentado a partir de uma linha elétrica independente e de capacidade adequada de forma a se garantir o seu melhor desempenho e a se reduzir as falhas de soldagem ou danos provocados por equipamentos tais como máquinas de soldar por resistência, prensas de impacto, motores elétricos, etc.

A alimentação elétrica deve sempre ser feita através de uma chave exclusiva com fusíveis ou disjuntores de proteção adequadamente dimensionados.

No Bantam 2000 110/220 V, a mudança de conexões conforme a tensão de alimentação é extremamente simples e se efetua como indicado no esquema elétrico abaixo :



ATENÇÃO!

Não ligue a máquina sem antes verificar se a tensão da rede coincide com a do equipamento.

Todas as conexões elétricas devem ser firmemente apertadas de forma a não haver risco de faiscamento, sobreaquecimento ou queda de tensão nos circuitos.

N.B.: NÃO USAR O NEUTRO DA REDE PARA O ATERRAMENTO.

IMPORTANTE !

O terminal de aterramento está ligado ao chassi da unidade. Ele deve estar conectado a um ponto eficiente de aterramento da instalação elétrica geral.

6) ELETRODOS RECOMENDADOS

TABELA 6.1

Material ou aplicação	Eletrodos OK recomendados	Diâmetro (mm)	Faixa da corrente (A)
Aços doces	OK 22.65P	2,50	40 - 75
		3,25	60 - 125
	OK 43.32	2,50	55 - 105
		3,25	90 - 140
	OK 46.00	2,00	50 - 70
		2,50	60 - 100
	OK 46.02	3,25	80 - 150
		2,50	75 - 95
Aços inoxidáveis	OK 61.30 OK 61.50	2,00	45 - 65
		2,50	60 - 90
		3,25	80 - 120
	OK 63.30 OK 63.50	2,00	45 - 65
		2,50	60 - 90
		3,25	80 - 125
Revestimento duro	OK 84.60	2,50	70 - 110
		3,25	110 - 150
Ferros fundidos	OK 92.18	2,50	65 - 100
		3,25	90 - 140
	OK 92.58	2,50	45 - 80
		3,25	60 - 105

7) MANUTENÇÃO

7.1) Recomendações

Em condições normais de ambiente e de operação, o Bantam 2000 110/220 V não requer serviço especial de manutenção. É apenas necessário limpá-lo internamente pelo menos uma vez por mês com ar comprimido sob baixa pressão, seco e isento de óleo.

Após a limpeza com ar comprimido, verificar o aperto das conexões elétricas e a fixação dos componentes.

Verificar a eventual existência de rachaduras na isolação de fios ou cabos elétricos, inclusive de soldagem, ou em outros isolantes e substituir os defeituosos.

Limpar a rosca sem fim do núcleo móvel e lubrificar com uma fina camada de graxa.

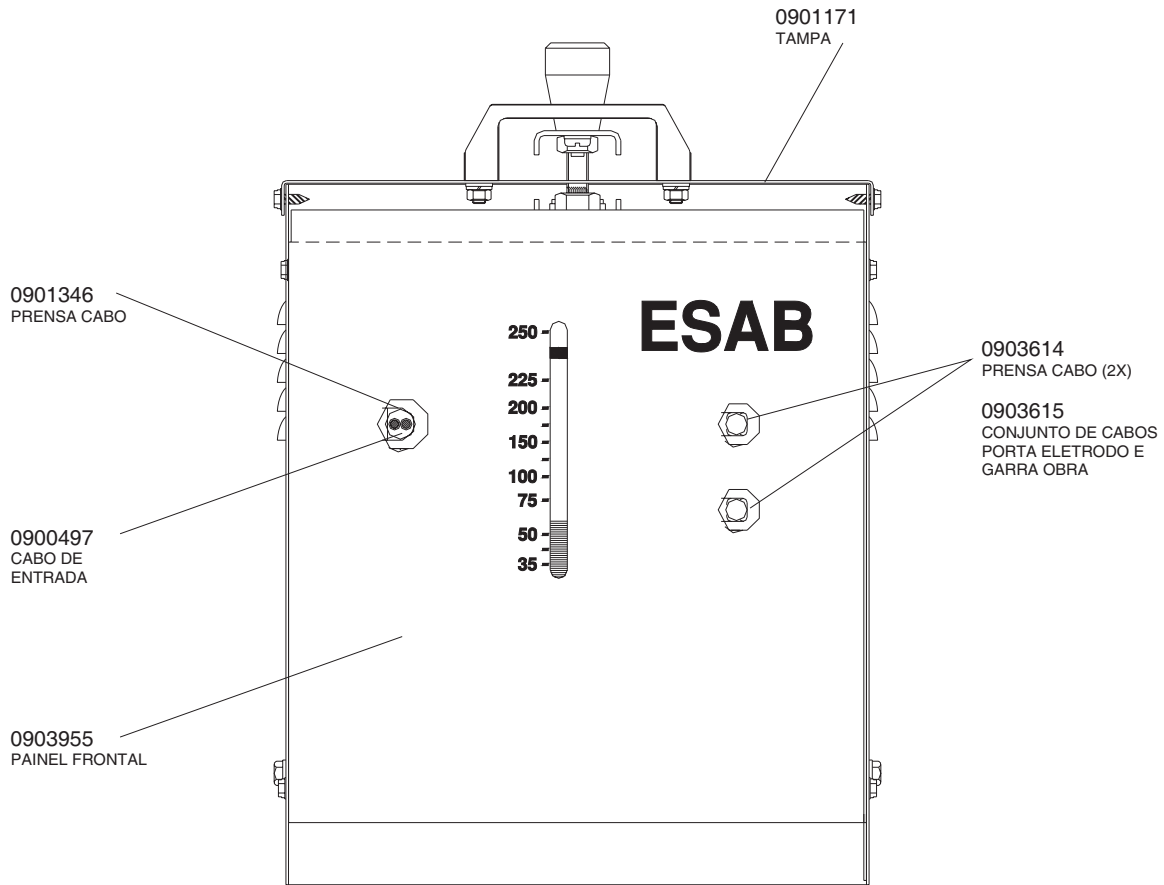
7.2) Reparação

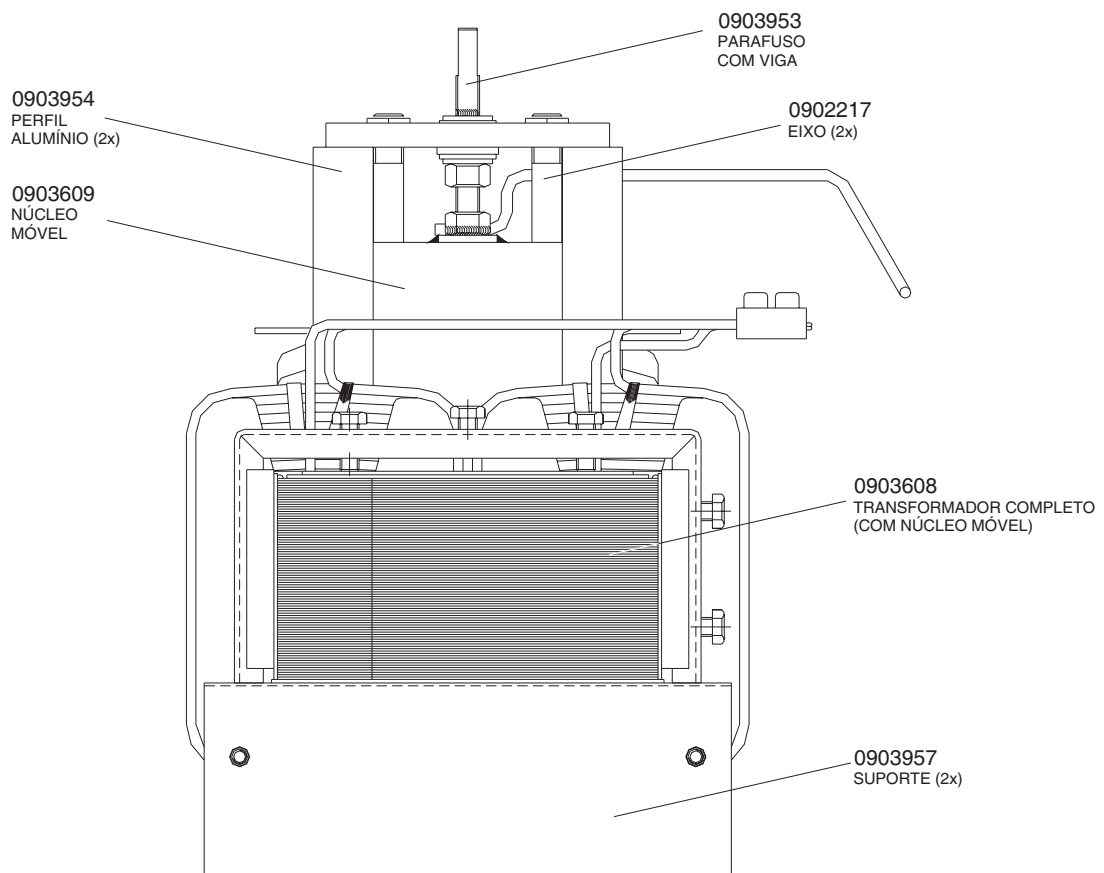
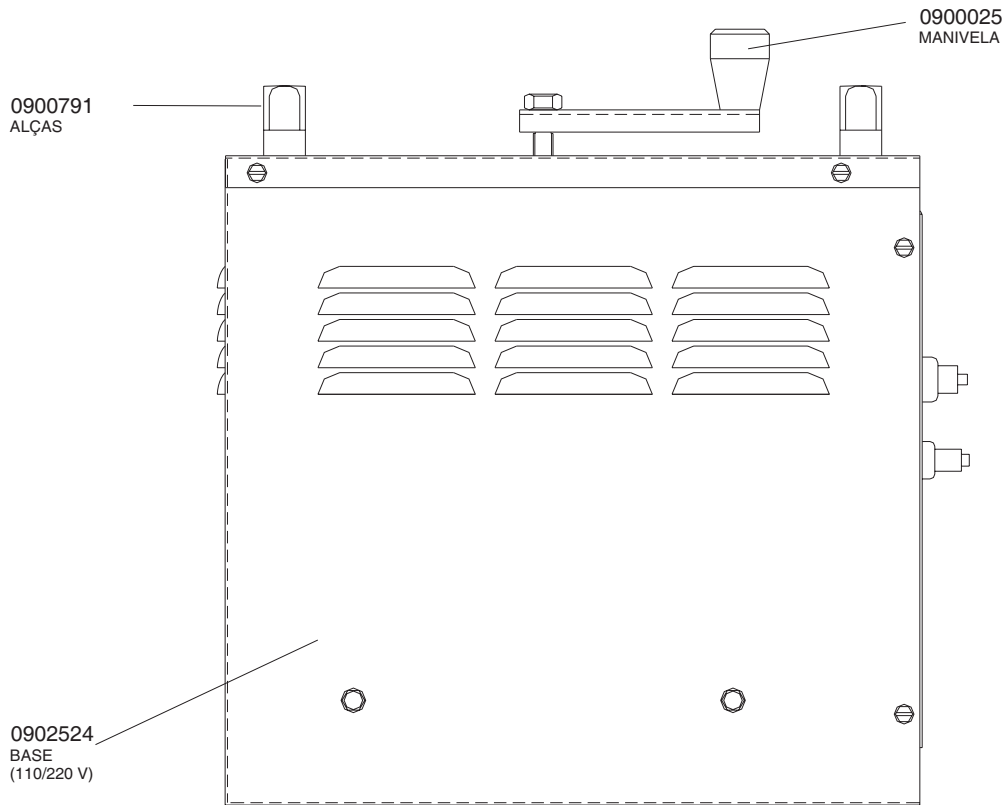
Para assegurar o funcionamento e o desempenho ótimos de um equipamento ESAB, usar somente peças de reposição originais fornecidas por ESAB S/A ou por ela aprovadas. O emprego de peças não originais ou não aprovadas leva ao cancelamento automático da garantia dada.

Peças de reposição podem ser obtidas dos Serviços Autorizados ESAB ou das Filiais de Vendas conforme indicado na última página deste Manual. Sempre informar o modelo e o número de série da unidade considerada.

8) PEÇAS DE REPOSIÇÃO

8.1) Desenho do conjunto





0903612
BOBINA
PRIMÁRIA
TRASEIRA
(110/220 V)

0903613
BOBINA
PRIMÁRIA
DIANTEIRA

0903611
BOBINA
SECUNDÁRIA

0903610
TRANSFORMADOR
(SEM NÚCLEO MÓVEL)

0900543
BLOCO DE
LIGAÇÃO

0901382
SUPORTE







CERTIFICADO DE GARANTIA

Modelo: () BANTAM 2000 110/220 V

Nº de série:



Informações do Cliente

Empresa: _____

Endereço: _____

Telefone: (____) _____ Fax: (____) _____ E-mail: _____

Modelo: () BANTAM 2000 110/220 V

Nº de série:

Observações: _____

Revendedor: _____

Nota Fiscal Nº: _____



Prezado Cliente,

Solicitamos o preenchimento e envio desta ficha que permitirá a ESAB S.A. conhecê-lo melhor para que possamos lhe atender e garantir a prestação do serviço de Assistência Técnica com o elevado padrão de qualidade ESAB.

Favor enviar para:

ESAB S.A.

Rua Zezé Camargos, 117 - Cidade Industrial

Contagem - Minas Gerais

CEP: 32.210-080

Fax: (31) 2191-4440

Att: Departamento de Controle de Qualidade

--- página em branco ---

TERMO DE GARANTIA

ESAB S/A Indústria e Comércio, garante ao Comprador/Usuário que seus Equipamentos são fabricados sob rigoroso Controle de Qualidade, assegurando o seu funcionamento e características, quando instalados, operados e mantidos conforme orientado pelo Manual de Instrução respectivo a cada produto.

ESAB S/A Indústria e Comércio, garante a substituição ou reparo de qualquer parte ou componente de equipamento fabricado por ESAB S/A em condições normais de uso, que apresenta falha devido a defeito de material ou por fabricação, durante o período da garantia designado para cada tipo ou modelo de equipamento.

A obrigação da ESAB S/A nas Condições do presente Termo de Garantia, está limitada, somente, ao reparo ou substituição de qualquer parte ou componente do Equipamento quando devidamente comprovado por ESAB S/A ou SAE - Serviço Autorizado ESAB.

Peças e partes como Roldanas e Guias de Arame, Medidor Analógico ou Digital danificados por qualquer objeto, Cabos Elétricos ou de Comando danificados, Porta Eletrodos ou Garras, Bocal de Tocha/Pistola de Solda ou Corte, Tochas e seus componentes, sujeitas a desgaste ou deterioração causados pelo uso normal do equipamento ou qualquer outro dano causado pela inexistência de manutenção preventiva, não são cobertos pelo presente Termo de Garantia.

Esta garantia não cobre qualquer Equipamento ESAB ou parte ou componente que tenha sido alterado, sujeito a uso incorreto, sofrido acidente ou dano causado por meio de transporte ou condições atmosféricas, instalação ou manutenção impróprias, uso de partes ou peças não originais ESAB, intervenção técnica de qualquer espécie realizada por pessoa não habilitada ou não autorizada por ESAB S/A ou aplicação diferente a que o equipamento foi projetado e fabricado.

A embalagem e despesas transporte/frete - ida e volta de equipamento que necessite de Serviço Técnico ESAB considerado em garantia, a ser realizado nas instalações da ESAB S/A ou SAE - Serviço Autorizado ESAB, correrá por conta e risco do Comprador/Usuário - Balcão.

O presente Termo de Garantia passa a ter validade, somente após a data de Emissão da Nota Fiscal da Venda, emitida por ESAB S/A Indústria e Comércio e/ou Revendedor ESAB.

O período de garantia para o **Transformador Compacto para Soldagem Manual Bantam 2000 110/220V** é de 1 ano.

A ESAB S/A se reserva o direito de alterar as características técnicas de seus equipamentos sem prévio aviso.

Belo Horizonte (MG)	Tel.: (31) 2191-4370	Fax: (31) 2191-4376	vendas_bh@esab.com.br
São Paulo (SP)	Tel.: (11) 2131-4300	Fax: (11) 5522-8079	vendas_sp@esab.com.br
Rio de Janeiro (RJ)	Tel.: (21) 2141-4333	Fax: (21) 2141-4320	vendas_rj@esab.com.br
Porto Alegre (RS)	Tel.: (51) 2121-4333	Fax: (51) 2121-4312	vendas_pa@esab.com.br
Salvador (BA)	Tel.: (71) 2106-4300	Fax: (71) 2106-4320	vendas_sa@esab.com.br



NOSSOS CLIENTES
SOLDAM MELHOR

