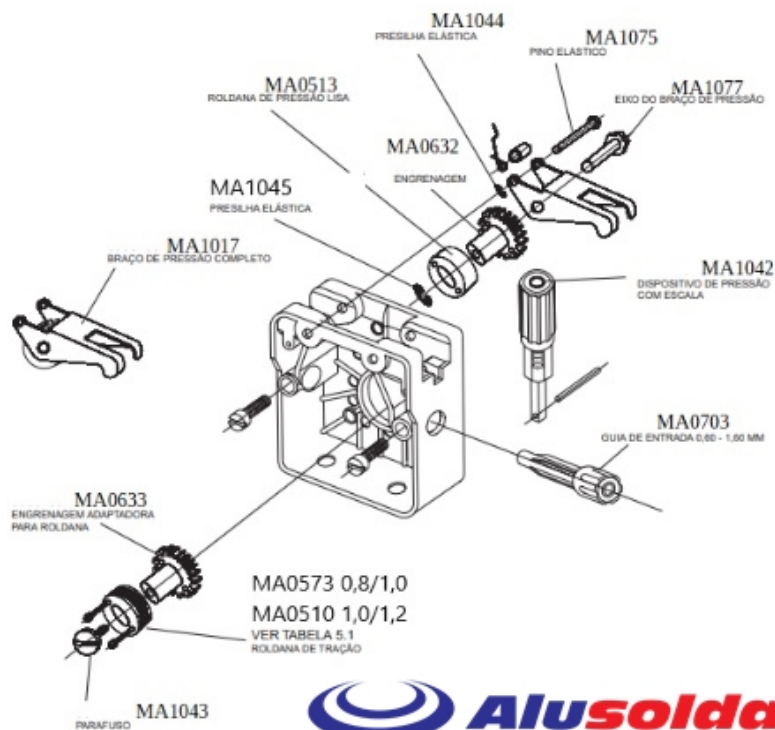
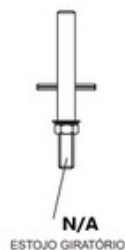
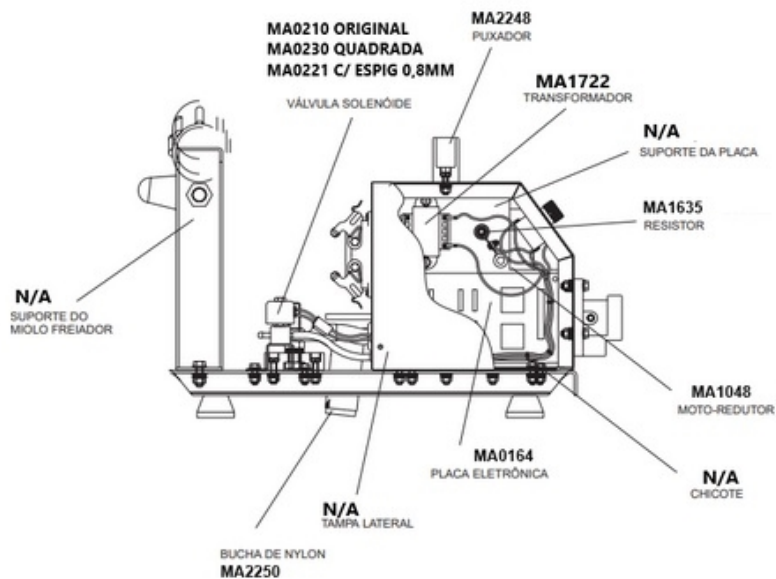
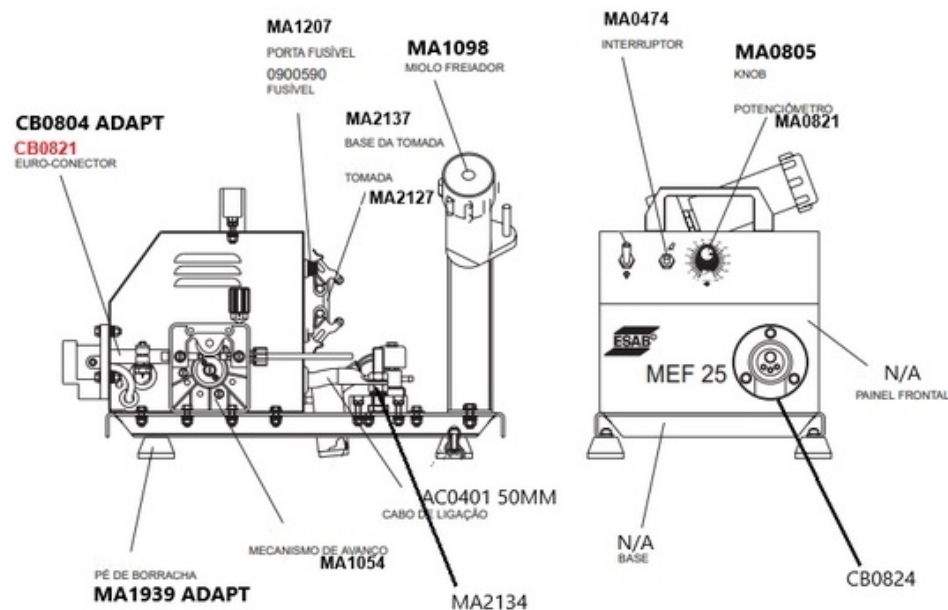


ALIMENTADOR ESAB MEF 25



(62) 3250-0700

