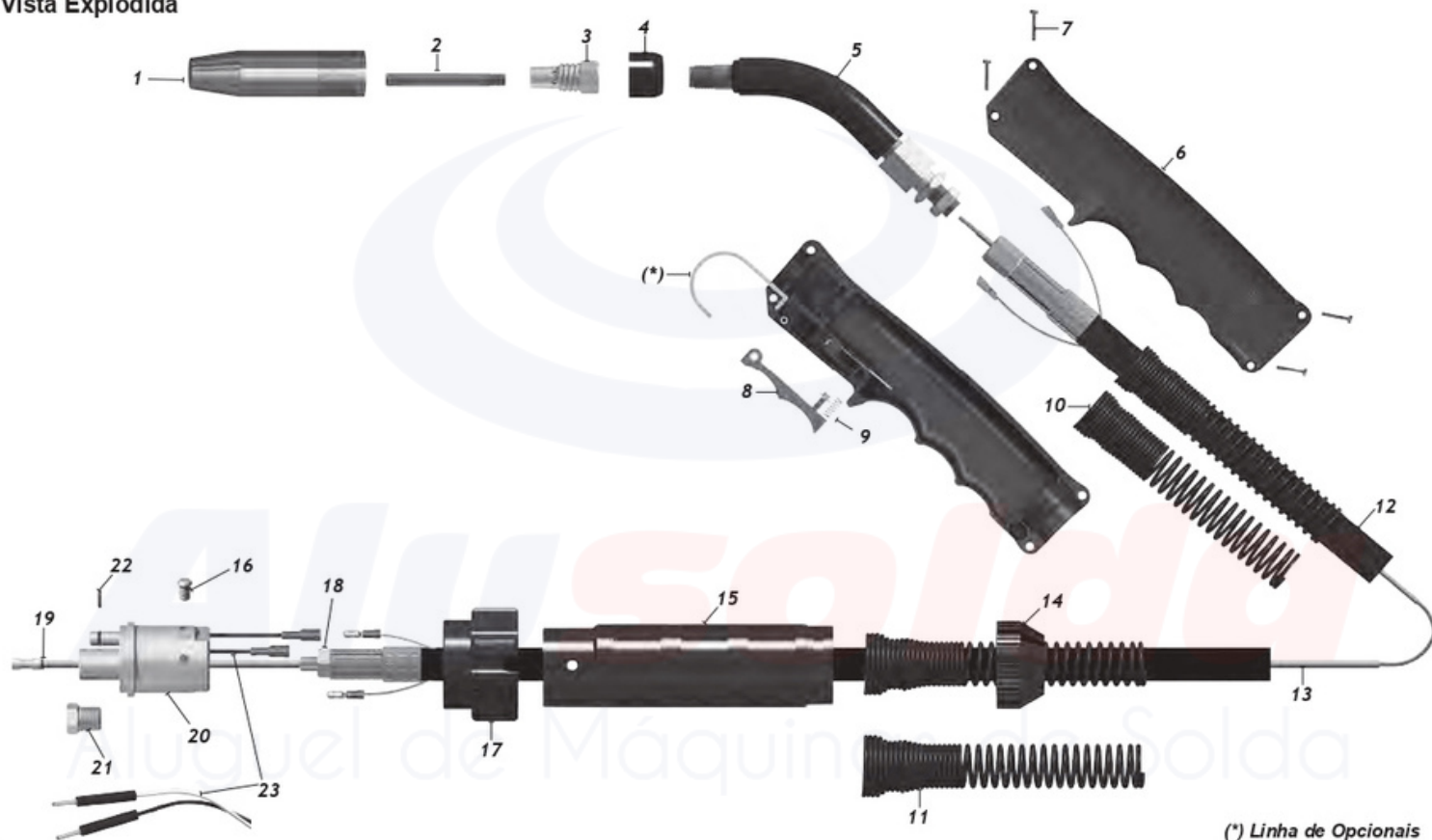




**CÓDIGO ALUSOLDA:**  
CB0024  
CB0036

|   |  |  |                            |
|---|--|--|----------------------------|
| <b>Características Técnicas</b>                   | Corpo Compacto, Resistente a Impactos, com Isolamento Térmico e Elétrico<br>Duas Opções de Difusores do Gás<br>Punho Ergonômico<br>Resistente/Compacta |  |                            |
| <b>Indicações</b>                                 | Caldeiraria Leves e Pesadas<br>Oficinas<br>Indústrias em Geral<br>Trabalhos c/Arames Solidos, Tubulares, Alumínio e Inox                               |  |                            |
| <b>Gás - Correntes (A)<br/>Ciclo Trabalho (%)</b> | CO <sub>2</sub> - 360/60<br>Argônio e Misturas - 330/60  |  |                            |
| <b>Arames (mm)</b>                                | 0,80mm a 1,60mm  |  |                            |
| <b>Peso Aparente (Kg)</b>                         | 1,030  | <b>Peso Líquido (Kg)</b>   | 3,600 (Tocha c/Cabo 3,00m) |
| <b>Código para Venda</b>                          | 05.102.011   | Tochas de Solda MIG/MAG Weld 515<br>Rosca Quadrada/Euro Conector | 3,00 m                     |
|   | 05.102.012   |  | 4,50 m                     |

**Vista Explodida**



(\*) Linha de Opcionais

**Lista de Peças**

| Pos. | Código            | Descrição                          | Medida        |
|------|-------------------|------------------------------------|---------------|
| 01   | 05.002.778        | Ponteira Única Rosca Quadrada      | ø16x96mm      |
| 02   | 05.101.010        | Tubo de Contato Longo Weld         | 0,80mm        |
|      | 05.101.011        |                                    | 0,90mm        |
|      | 05.101.012        |                                    | 1,00mm        |
|      | <b>05.101.013</b> |                                    | <b>1,20mm</b> |
|      | 05.101.014        |                                    | 1,60mm        |
| 03   | 05.101.016        | Difusor de Gás Rosca Quadrada Weld |               |
| 04   | 05.001.103        | Isolador de Fibra                  |               |
| 05   | 05.001.104        | Corpo da Tocha 45°                 |               |
| 06   | 05.002.223        | Punho da Tocha Ergonômico          |               |
| 07   | 05.001.106        | Parafuso do Punho da Tocha         |               |

| Pos. | Código            | Descrição                                 | Medida       |
|------|-------------------|---|--------------|
| 08   | 05.001.013        | Acionamento Curto da Tocha                |              |
| 09   | 05.001.014        | Mola do Acionamento Curto                 |              |
| 10   | 05.001.124        | Mola Dianteira do Cabo                    |              |
| 11   | 05.001.125        | Mola Traseira do Cabo                     |              |
| 12   | 05.101.028        | Cabo de Corrente Weld - 50mm <sup>2</sup> | 3,00m        |
|      | 05.101.029        |   | 4,50m        |
| 13   | 05.021.166        | Guia Espiral Preto Weld - 0,80/1,00mm     | 3,00m        |
|      | 05.021.167        |   | 4,50m        |
|      | <b>05.001.566</b> | Guia Espiral Azul Weld - 1,20/1,60mm      | <b>3,00m</b> |
|      | <b>05.001.567</b> |   | <b>4,50m</b> |
| 14   | 05.001.026        | Porca Fix. da Mola Euro Conector          |              |

| Pos. | Código     | Descrição                                     | Medida |
|------|------------|---|--------|
| 15   | 05.001.027 | Suporte do Euro Conector                      |        |
| 16   | 05.001.028 | Parafuso Fixador do Euro Conector             |        |
| 17   | 05.101.027 | Porca do Euro Conector Weld                   |        |
| 18   | 05.001.030 | Porca de Encosto                              |        |
| 19   | 05.001.031 | Anel O'Ring do Guia Espiral                   |        |
| 20   | 05.002.727 | Euro Conector Macho                           |        |
| 21   | 05.002.603 | Porca Fixadora do Guia Espiral                |        |
| 22   | 05.001.034 | Anel O'Ring do Gás                            |        |
| 23   | 08.015.170 | Conjunto Contato Retrátil Macho Lado da Tocha |        |